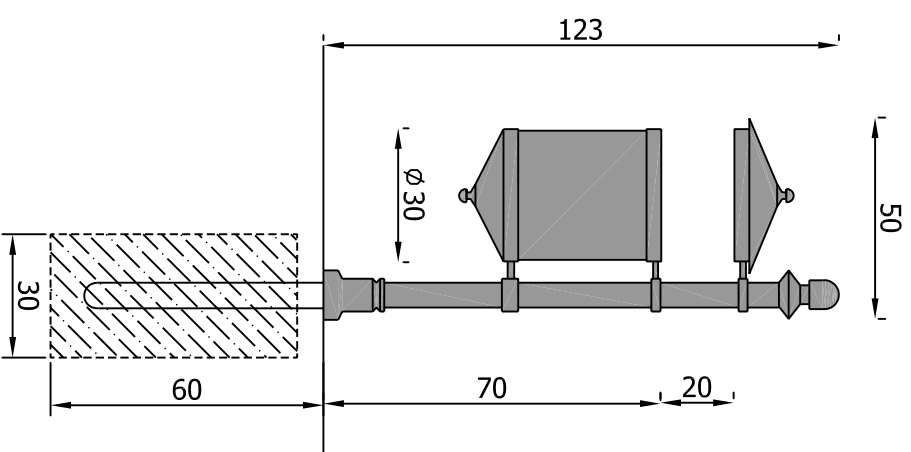
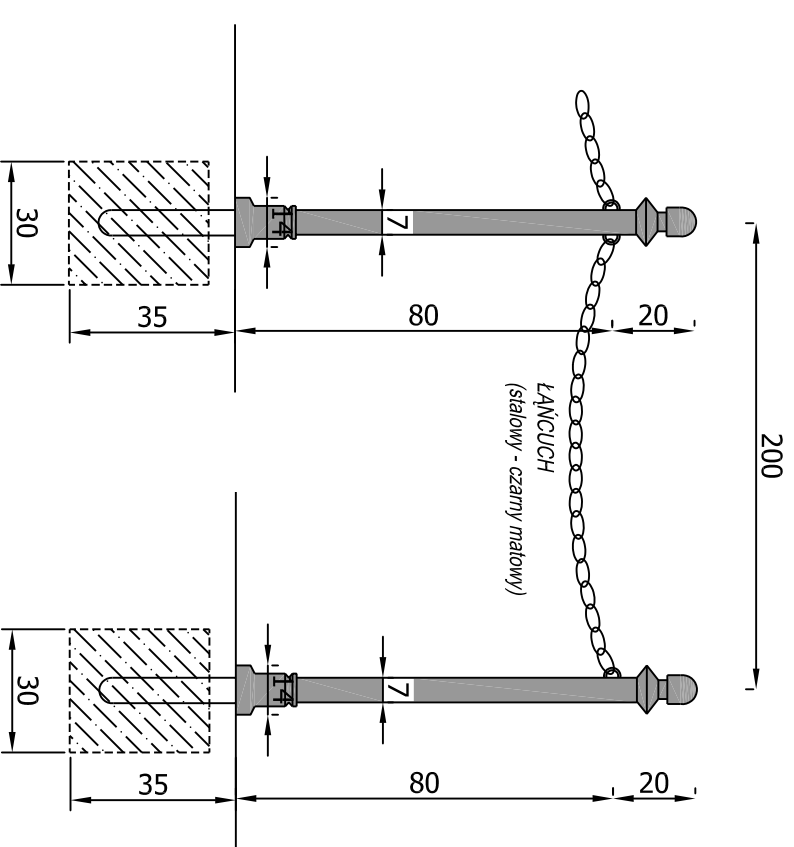


**KOSZ NA ŚMIECI**  
(żeliwo - czarny matowy)

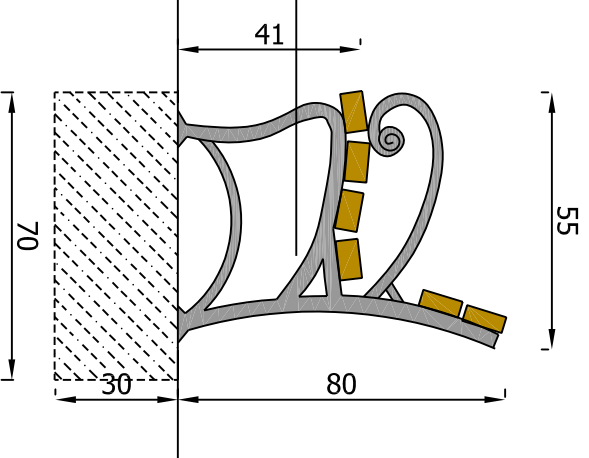
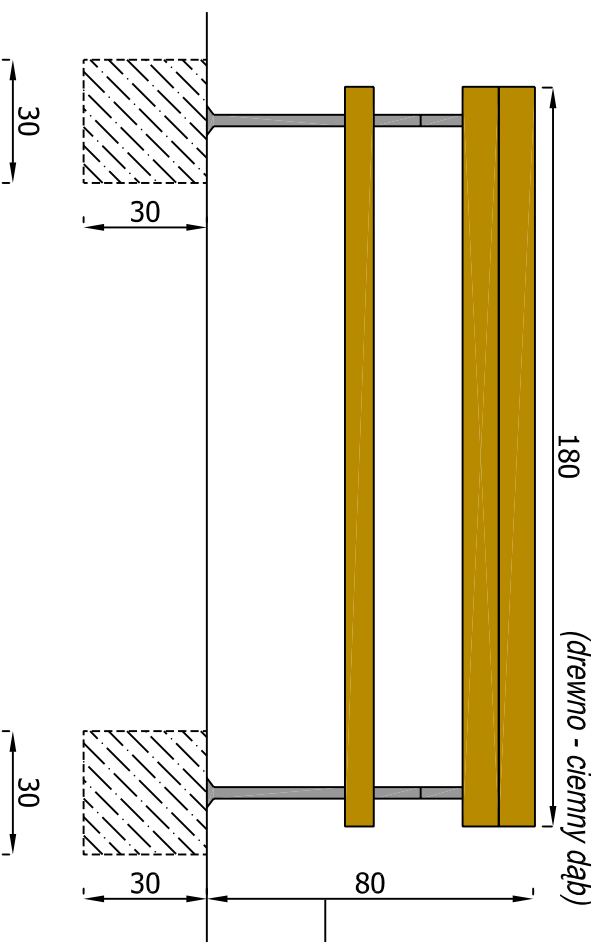


**SŁUPEK PRZELOTOWY**  
(żeliwo - czarny matowy)

**SŁUPEK KONŃCOWY**  
(żeliwo - czarny matowy)



**ŁAWKA PARKOWA**  
(żeliwo - czarny matowy)  
(drewno - ciemny dąb)



USŁUGI PROJEKTOWE mgr inż. Robert Szczepanek  
58-100 Świdnica ul. Sebaska 25 tel. 607 667 901

Investycja: Utwardzenie terenu w miejscowości Udanin.

Adres inwestycji: 55-340 Udanin  
dz. nr 91/7, 92/2, 26/1, 26/4 obręb 0016 Udanin.

Tytuł rysunku: Elementy małej architektury.

skala 1:20

projektant	specjalność	nr uprawnień	data	podpis
mgr inż. Robert Szczepanek	bud. - konst.	18/02/DLW	08.2017	

Investor: Gmina Udanin  
55-340 Udanin 26

nr rysunku  
4