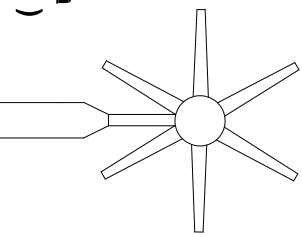
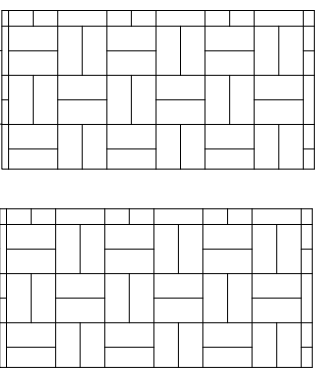


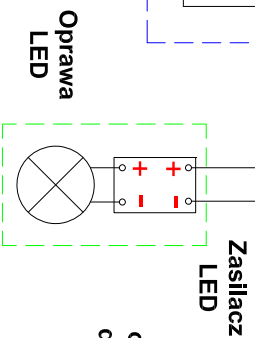
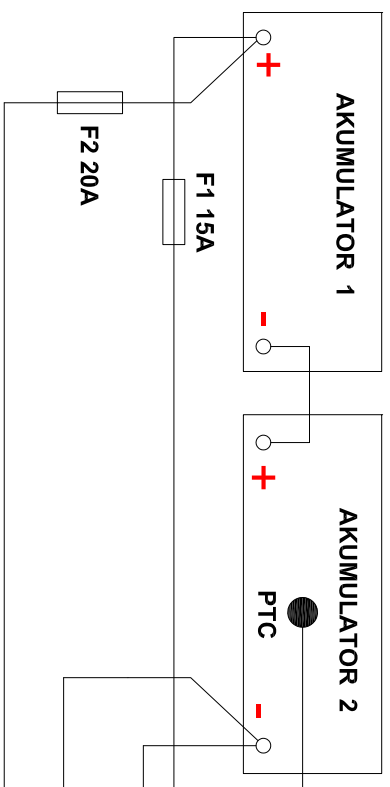
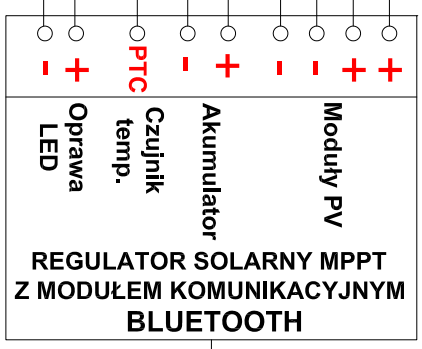
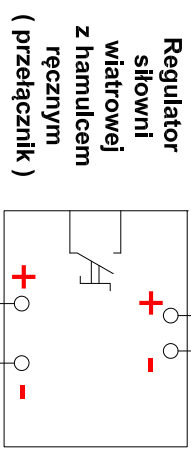
**Słownia wiatrowa 6 łopat**  
 z zabezpieczeniem elektrycznym i mechanicznym  
 (samoczynne odstawianie od wiatru lub automatyczna regulacja kąta natarcia łopat)



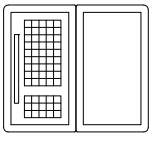
Moduł PV1 Moduł PV2



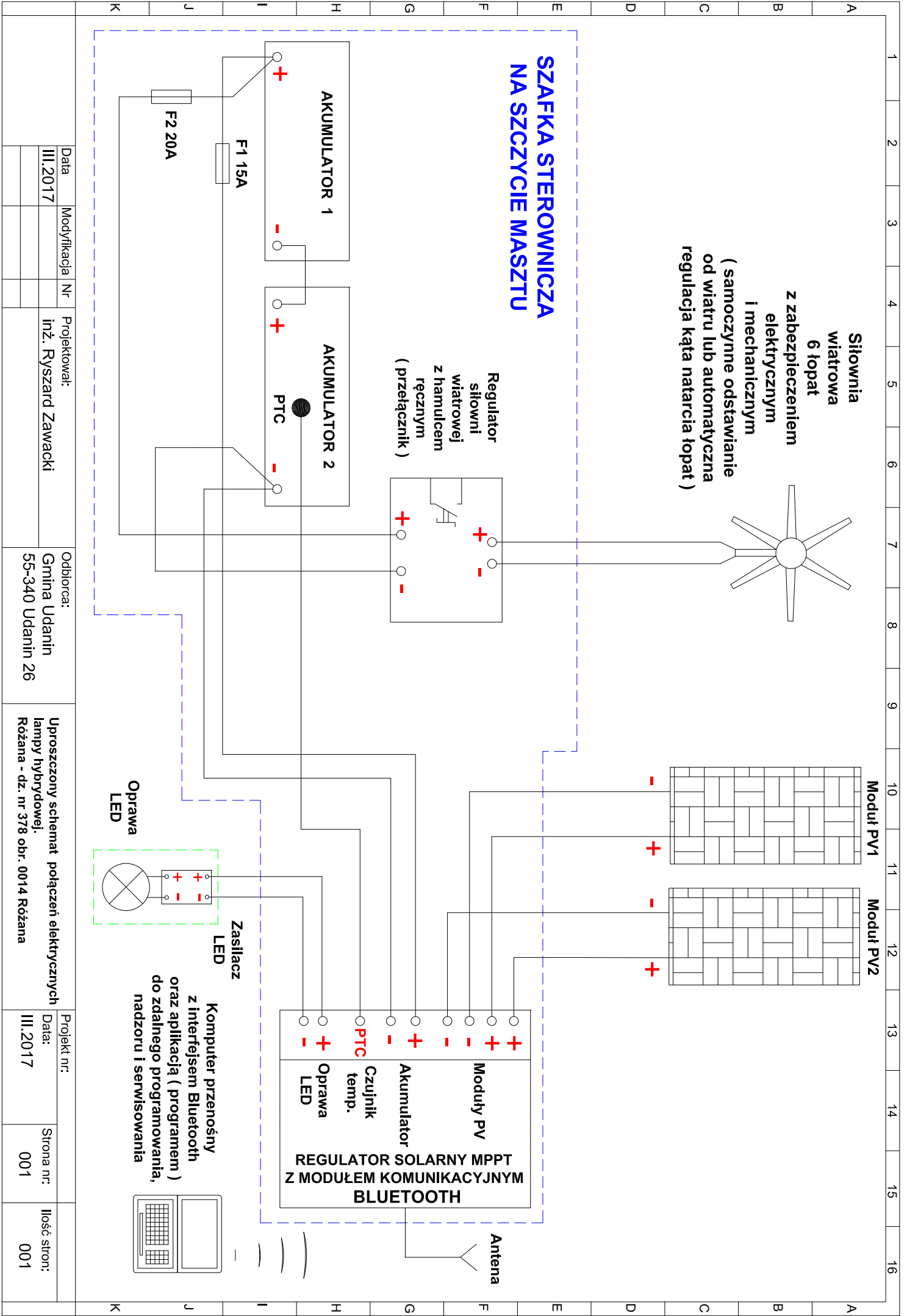
**SZAFKA STEROWNICZA NA SZCZYCIE MASZTU**



Komputer przenośny z interfejsem Bluetooth oraz aplikacją (programem) do zdalnego programowania, nadzoru i serwisowania



Antena



|          |             |    |                      |                                  |   |             |            |              |
|----------|-------------|----|----------------------|----------------------------------|---|-------------|------------|--------------|
| Data     | Modyfikacja | Nr | Projektował:         | Odbiorca:                        | Uproszczonego schematu połączeń elektrycznych lampy hybrydowej. | Projekt nr: | Strona nr: | Ilość stron: |
| III.2017 |             |    | inż. Ryszard Zawacki | Gmina Udanin<br>55-340 Udanin 26 | Różana - dz. nr 378 obr. 0014 Różana                            | III.2017    | 001        | 001          |