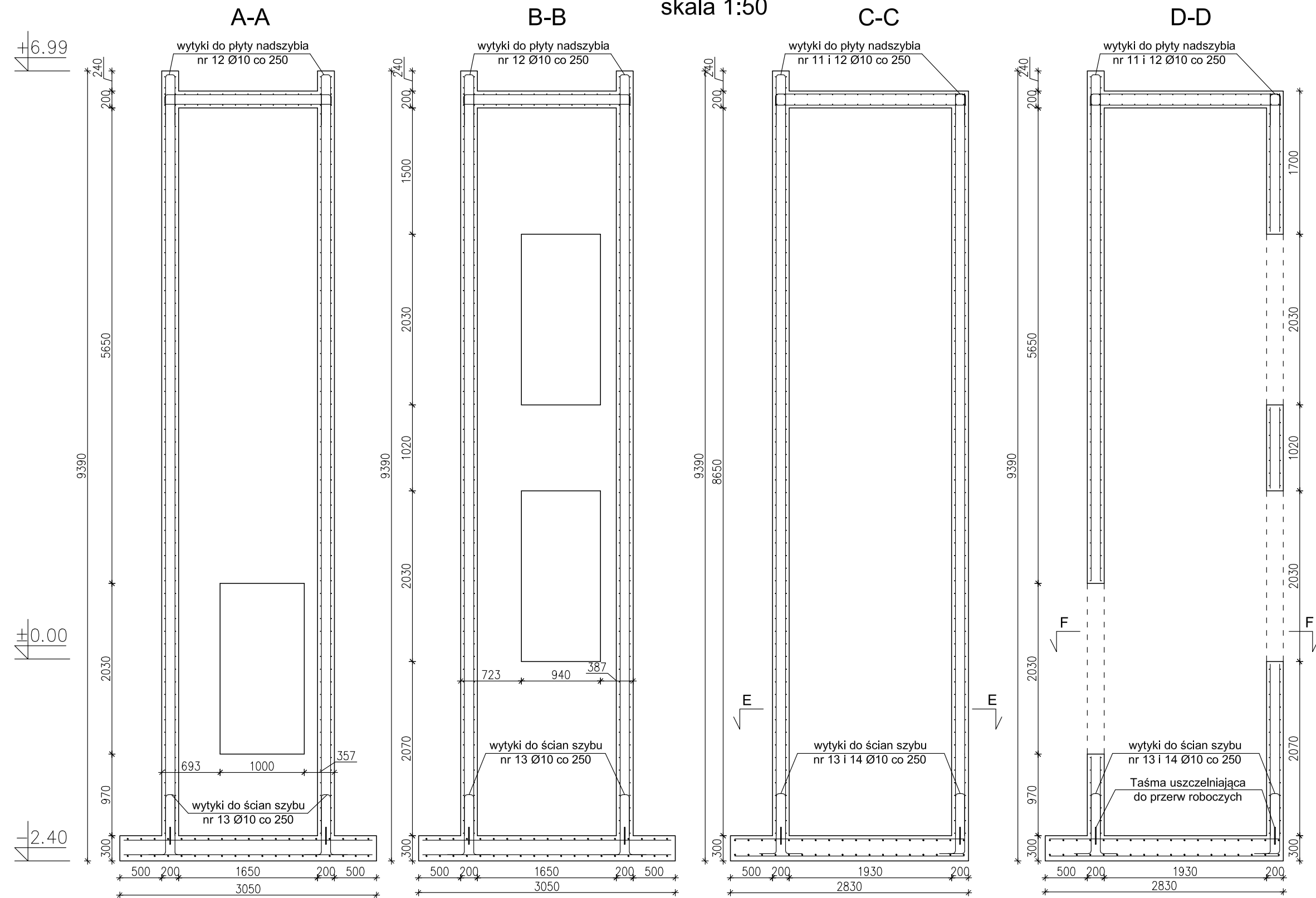
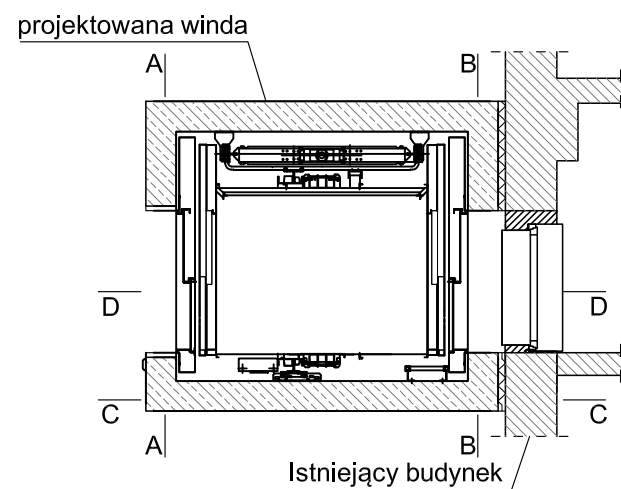


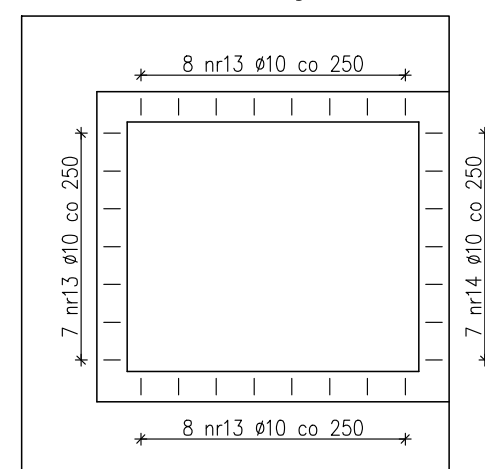
Konstrukcja szybu windowego  
skala 1:50



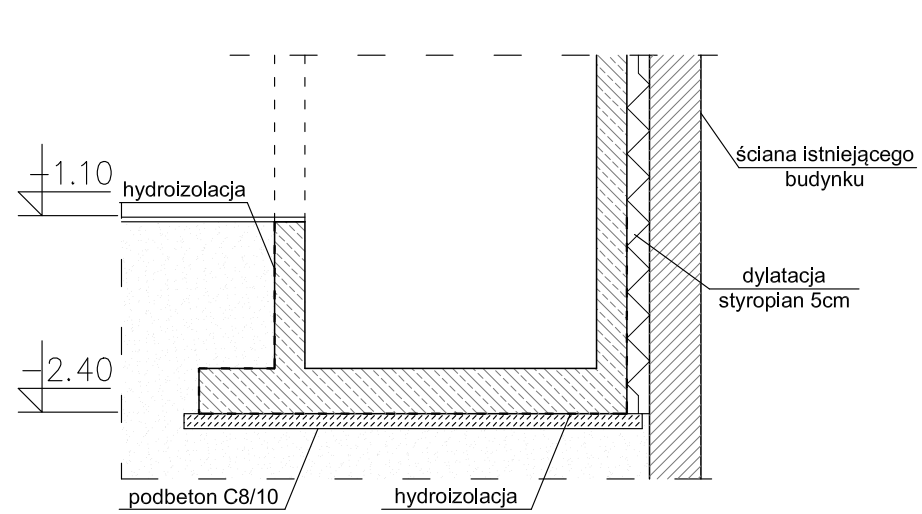
Oznaczenie przekrojów  
skala 1:50



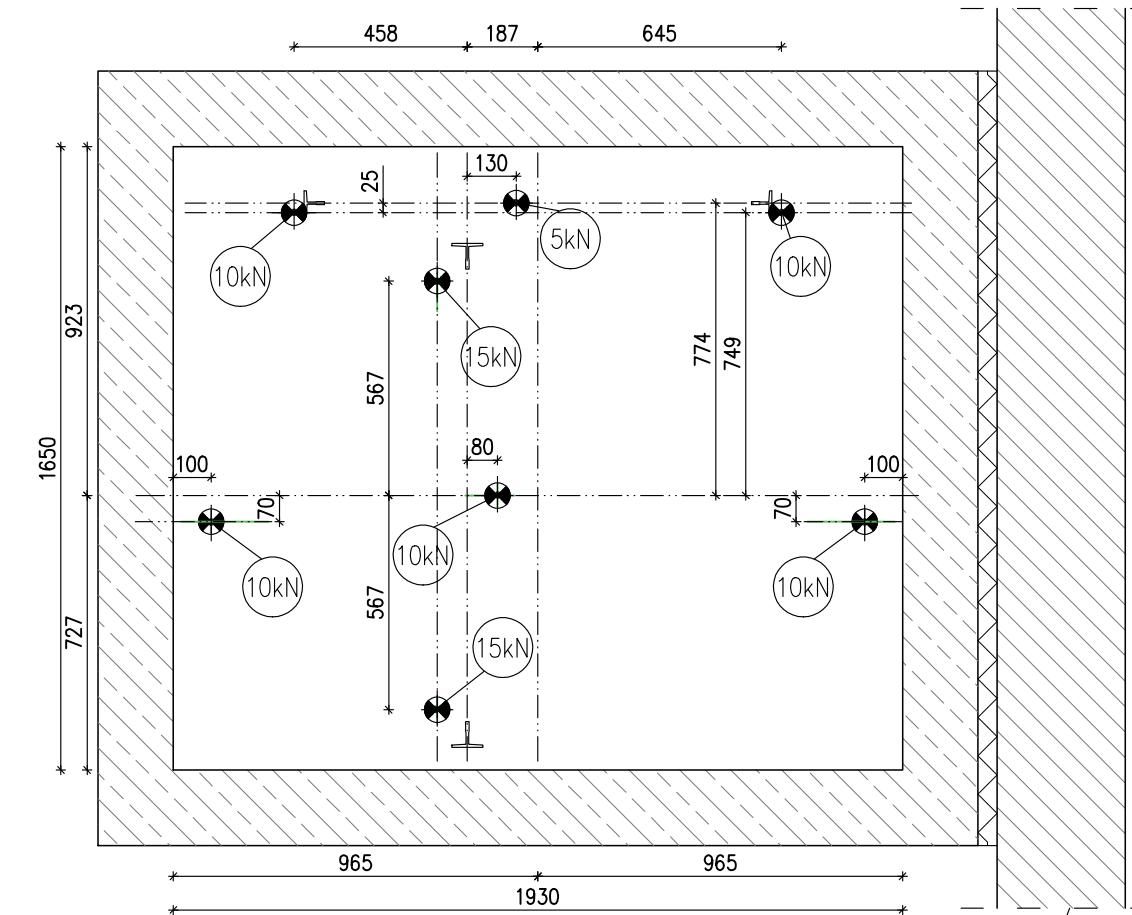
Rozmieszczenie wytyków z płyty fundamentowej do ścian



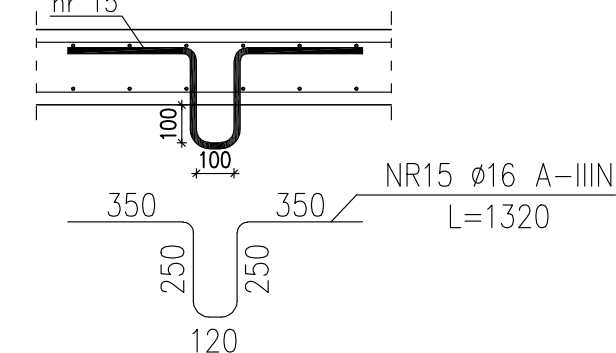
Szczegół podszycia  
skala 1:50



Plan haków montażowych  
skala 1:20



Hak montażowy  
skala 1:20



Beton C25/30  
Wodoszczelność W8  
Kruszywo d<16mm  
Klasa ekspozycji:  
XC2 - dla płyty podszycia  
XC3 - pozostałe  
Otulina  
- płyta podszycia: dół i bok 5cm, góra 3cm  
- pozostałe: 3cm  
Stal zbrojeniowa: A-IIIIN B500SP

Uwagi:  
1) W miejscu przerwy roboczej pomiędzy płytą podszycia a ścianami szybu należy zastosować taśmy uszczelniające do przerobczych w osiach ścian szybu.  
2) Dokładną lokalizację haków montażowych uzgodnić z producentem windy.

UWAGA:  
1. Zakres wykonania i obowiązki przy robotach budowlanych zgodnie ze sztuką budowlaną (Warunki Techniczne Wykonania i Odbioru Robót Budowlano-Montażowych).  
2. Wszystkie zastosowane w projekcie materiały, rozwiązania techniczne i urządzenia będą odpowiadały normom bezpieczeństwa p/poz. i typ. (posiadają odpowiednie atesty i aprobaty).  
3. Wszystkie rozwiązania techniczne związane z określoną technologią należy wykonać dokładnie wg wytycznych i zaleceń producenta.  
4. Uwagi i opisy zamieszczone w części rys. projektu stanowią integralną część niniejszego opracowania.  
5. Ze względu na charakter wymiarów, otworów i rzędów należy sprawdzić na budowie, czy w przypadku wystąpienia różnic projektowany układ należy dostosować do stanu istniejącego.  
6. Projekt jest chroniony prawem autorskim (Dz.U.94.24.83). Wszystkie informacje zawarte w tym projekcie stanowią własność intelektualną autorów projektu i nie wolno ich użyć ponownie i reprodukcować bez pisemnej zgody autorów.  
7. Wszystkie projekty instalacji, wyposażenia, montażu urządzeń technologicznych nie objęte zakresem projektu budowlanego przez jednostkę projektową "USŁUGI ARCHITEKTONICZNO-INŻYNIERSKIE JAN WĘGLEWSKI", wymagają uzgodnienia z "USŁUGI ARCHITEKTONICZNO-INŻYNIERSKIE JAN WĘGLEWSKI", wskazanych przez nich projektantów lub jednostki projektowe. Brak uzgodnienia zdejmuje odpowiedzialność z jednostki projektowej "USŁUGI ARCHITEKTONICZNO-INŻYNIERSKIE JAN WĘGLEWSKI" za skutki takiego działania.

JEDNOSTKA PROJEKTOWA	USŁUGI ARCHITEKTONICZNO-INŻYNIERSKIE JAN WĘGLEWSKI ul. Argentyńska 5, 59-220 Legnica tel. +48767442232 pracownia@weglewski.com				
TEMAT	DOBUDOWA WINDY ZEWNĘTRZNEJ DO BUDYNKU URZĘDU GMINY W UDANINIE				
LOKALIZACJA	Udanin 26, 55-340 Udanin dz. nr 100, obr. 0016 Udanin				
INWESTOR	Gmina Udanin Udanin 26, 55-340 Udanin				
KONSTRUKCJA	PROJEKTANT	mgr inż. Szymon Komarowski Uprawnienia budowlane nr 179/005/07 w spec. konstrukcyjnej bez ograniczeń			
	SPRAWDZAJĄCY	mgr inż. Marek Drzozga Uprawnienia budowlane nr 230/005/15 w spec. konstrukcyjnej bez ograniczeń			
	WSPÓŁPRACUJĄCY	mgr inż. Paulina Świdarska			
INFORMACJE	NR PROJEKTU	STADIUM	SKALA	DATA	REWIZJA
	1608	PB	1:50	08.2016	A
TEMAT RYSUNKU	KONSTRUKCJA SZYBU WINDOWEGO				
					NR RYS.
					K10