

# SPECYFIKACJE TECHNICZNE WYKONANIA I ODBIORU ROBÓT

<i>Przedsięwzięcie – zadanie:</i> <b>PRZEBUDOWA DROGI GMINNEJ NR 109218E W M. DWORSZOWICE PAKOSZOWE W ZAKRESIE BUDOWY CHODNIKA NA ODCINKU OD DROGI WEWNĘTRZNEJ NA DZIAŁCE NR EWID 1113 DO DROGI POWIATOWEJ NR 1500E</b>
<i>Adres obiektu:</i> <b>Dworszowice Pakoszowe - Gmina Sulmierzyce w km 0+0,00 ÷ 0+873,52</b>
<i>Działki:</i> <b>NR EWID. 1113, 484,485,489 OBRĘB DWORSZOWICE PAKOSZOWE</b>
<i>Opracowanie branżowe:</i> <b>Drogi</b>
<i>Inwestor:</i> <b>GMINA SULMIERZYCE</b>
<i>Jednostka projektowa</i> <b>Firma „POZIOM” Eugeniusz Mądry 97-500 Radomsko, ul. Stara Droga 90</b>

*Radomsko, maj 2017*



**POZIOM**

1991-2017

## Spis treści

WYMAGANIA OGÓLNE .....	3
ODTWORZENIE TRASY I PUNKTÓW WYSOKOŚCIOWYCH ORAZ SPORZĄDZENIE INWENTARYZACJI POWYKONAWCZEJ .....	20
ROZBIÓRKA ELEMENTÓW DRÓG .....	26
KORYTO WRAZ Z PROFILOWANIEM I ZAGĘSZCZANIEM PODŁOŻA .....	29
WARSTWA POSPÓŁKI STABILIZOWANA CEMENTEM .....	34
PODBUDOWA ZASADNICZA Z KRUSZYWA NIEZWIĄZANEGO .....	47
WARSTWA ODCINAJĄCA I WARSTWA MROZOOCHRONNA.....	63
PRZEPUSTY POD KORONĄ DROGI.....	66
ROBOTY ZIEMNE.....	82
KRAWĘŻNIKI I OBRZEŻA BETONOWE PREFABRYKOWANE.....	127
NAWIERZCHNIA Z BETONOWEJ KOSTKI BRUKOWEJ .....	141

## WYMAGANIA OGÓLNE

### 1. WSTĘP

#### 1.1. Przedmiot ST

Przedmiotem niniejszej specyfikacji technicznej (ST) są wymagania ogólne dotyczące wykonania i odbioru robót związanych z wykonaniem zadania:

**PRZEBUDOWA DROGI GMINNEJ NR 109218E W M. DWORSZOWICE PAKOSZOWE W ZAKRESIE BUDOWY CHODNIKA NA ODCINKU OD DROGI WEWNĘTRZNEJ NA DZIAŁCE NR EWID 1113 DO DROGI POWIATOWEJ NR 1500E**

#### 1.2. Zakres stosowania ST

Specyfikacja techniczna stosowana jest jako dokument przetargowy i kontraktowy przy zleceniu i realizacji robót wymienionych w pkt 1.1.

#### 1.3. Zakres robót objętych ST

Ustalenia zawarte w niniejszej specyfikacji obejmują wymagania ogólne, wspólne dla robót objętych specyfikacjami technicznymi.

#### 1.4. Określenia podstawowe

Użyte w ST wymienione poniżej określenia należy rozumieć w każdym przypadku następująco:

**1.4.1.** Budowla drogowa - obiekt budowlany, nie będący budynkiem, stanowiący całość techniczno-użytkową (droga) albo jego część stanowiącą odrębny element konstrukcyjny lub technologiczny (obiekt mostowy, korpus ziemny, węzeł).

**1.4.2.** Chodnik - wyznaczony pas terenu przy jezdni lub odsunięty od jezdni, przeznaczony do ruchu pieszych.

**1.4.3.** Długość mostu - odległość między zewnętrznymi krawędziami pomostu, a w przypadku mostów łukowych z nadsypką - odległość w świetle podstaw sklepienia mierzona w osi jezdni drogowej.

**1.4.4.** Droga - wydzielony pas terenu przeznaczony do ruchu lub postoju pojazdów oraz ruchu pieszych wraz z wszelkimi urządzeniami technicznymi związanymi z prowadzeniem i zabezpieczeniem ruchu.

**1.4.5.** Droga tymczasowa (montażowa) - droga specjalnie przygotowana, przeznaczona do ruchu pojazdów obsługujących zadanie budowlane na czas jego wykonania, przewidziana do usunięcia po jego zakończeniu.

**1.4.6.** Dziennik budowy – zeszyt z ponumerowanymi stronami, opatrzony pieczęcią organu wydającego, wydany zgodnie z obowiązującymi przepisami, stanowiący urzędowy dokument przebiegu robót budowlanych, służący do notowania zdarzeń i okoliczności zachodzących w toku wykonywania robót, rejestrowania dokonywanych odbiorów robót, przekazywania poleceń i innej korespondencji technicznej pomiędzy Inspektorem, Wykonawcą i Projektantem.

**1.4.7.** Estakada - obiekt zbudowany nad przeszkodą terenową dla zapewnienia komunikacji drogowej i ruchu pieszego.

**1.4.8.** Inspektor – osoba wymieniona w danych kontraktowych (wyznaczona przez Zamawiającego, o której wyznaczeniu poinformowany jest Wykonawca), odpowiedzialna za nadzorowanie robót i administrowanie kontraktem.

**1.4.9.** Jezdnia - część korony drogi przeznaczona do ruchu pojazdów.

**1.4.10.** Kierownik budowy - osoba wyznaczona przez Wykonawcę, upoważniona do kierowania robotami i do występowania w jego imieniu w sprawach realizacji kontraktu.

**1.4.11.** Korona drogi - jezdnia (jezdnie) z poboczami lub chodnikami, zatokami, pasami awaryjnego postoju i pasami dzielącymi jezdnie.

**1.4.12.** Konstrukcja nawierzchni - układ warstw nawierzchni wraz ze sposobem ich połączenia.

**1.4.13.** Konstrukcja nośna (przęsło lub przęsła obiektu mostowego) - część obiektu oparta na podporach mostowych, tworząca ustrój niosący dla przeniesienia ruchu pojazdów lub pieszych.

**1.4.14.** Korpus drogowy - nasyp lub ta część wykopu, która jest ograniczona koroną drogi i skarpami rowów.

**1.4.15.** Koryto - element uformowany w korpusie drogowym w celu ułożenia w nim konstrukcji nawierzchni.

**1.4.16.** Książka obmiarów - akceptowany przez Inspektora zeszyt z ponumerowanymi stronami, służący do wpisywania przez Wykonawcę obmiaru dokonywanych robót w formie wyliczeń, szkiców i ew. dodatkowych załączników. Wpisy w książce obmiarów podlegają potwierdzeniu przez Inspektora.

**1.4.17.** Laboratorium - drogowe lub inne laboratorium badawcze, zaakceptowane przez Zamawiającego, niezbędne do przeprowadzenia wszelkich badań i prób związanych z oceną jakości materiałów oraz robót.

**1.4.18.** Materiały - wszelkie tworzywa niezbędne do wykonania robót, zgodne z dokumentacją projektową i specyfikacjami technicznymi, zaakceptowane przez Inspektora.

**1.4.19.** Most - obiekt zbudowany nad przeszkodą wodną dla zapewnienia komunikacji drogowej i ruchu pieszego.

**1.4.20.** Nawierzchnia - warstwa lub zespół warstw służących do przejmowania i rozkładania obciążeń od ruchu na podłoże gruntowe i zapewniających dogodne warunki dla ruchu.

- a) Warstwa ścieralna - górna warstwa nawierzchni poddana bezpośrednio oddziaływaniu ruchu i czynników atmosferycznych.
- b) Warstwa wiążąca - warstwa znajdująca się między warstwą ścieralną a podbudową, zapewniająca lepsze rozłożenie naprężeń w nawierzchni i przekazywanie ich na podbudowę.
- c) Warstwa wyrównawcza - warstwa służąca do wyrównania nierówności podbudowy lub profilu istniejącej nawierzchni.
- d) Podbudowa - dolna część nawierzchni służąca do przenoszenia obciążeń od ruchu na podłoże. Podbudowa może składać się z podbudowy zasadniczej i podbudowy pomocniczej.
- e) Podbudowa zasadnicza - górna część podbudowy spełniająca funkcje nośne w konstrukcji nawierzchni. Może ona składać się z jednej lub dwóch warstw.
- f) Podbudowa pomocnicza - dolna część podbudowy spełniająca, obok funkcji nośnych, funkcje zabezpieczenia nawierzchni przed działaniem wody, mrozu i przenikaniem cząstek podłoża. Może zawierać warstwę mrozoochronną, odsączającą lub odcinającą.
- g) Warstwa mrozoochronna - warstwa, której głównym zadaniem jest ochrona nawierzchni przed skutkami działania mrozu.
- h) Warstwa odcinająca - warstwa stosowana w celu uniemożliwienia przenikania cząstek drobnego gruntu do warstwy nawierzchni leżącej powyżej.
- i) Warstwa odsączająca - warstwa służąca do odprowadzenia wody przedostającej się do nawierzchni.

**1.4.21.** Niweleta - wysokościowe i geometryczne rozwinięcie na płaszczyźnie pionowego przekroju w osi drogi lub obiektu mostowego.

**1.4.22.** Obiekt mostowy - most, wiadukt, estakada, tunel, kładka dla pieszych i przepust.

**1.4.23.** Objazd tymczasowy - droga specjalnie przygotowana i odpowiednio utrzymana do przeprowadzenia ruchu publicznego na okres budowy.

**1.4.24.** Odpowiednia (bliska) zgodność - zgodność wykonywanych robót z dopuszczonymi tolerancjami, a jeśli przedział tolerancji nie został określony - z przeciętnymi tolerancjami, przyjmowanymi zwyczajowo dla danego rodzaju robót budowlanych.

**1.4.25.** Pas drogowy - wydzielony liniami granicznymi pas terenu przeznaczony do umieszczania w nim drogi i związanych z nią urządzeń oraz drzew i krzewów. Pas drogowy może również obejmować teren przewidziany do rozbudowy drogi i budowy urządzeń chroniących ludzi i środowisko przed uciążliwościami powodowanymi przez ruch na drodze.

**1.4.26.** Pobocze - część korony drogi przeznaczona do chwilowego postoju pojazdów, umieszczenia urządzeń organizacji i bezpieczeństwa ruchu oraz do ruchu pieszych, służąca jednocześnie do bocznego oparcia konstrukcji nawierzchni.

**1.4.27.** Podłoże nawierzchni - grunt rodzimy lub nasypowy, leżący pod nawierzchnią do głębokości przemarzania.

**1.4.28.** Podłoże ulepszone nawierzchni - górna warstwa podłoża, leżąca bezpośrednio pod nawierzchnią, ulepszona w celu umożliwienia przejścia ruchu budowlanego i właściwego wykonania nawierzchni.

**1.4.29.** Polecenie Inspektora - wszelkie polecenia przekazane Wykonawcy przez Inspektora, w formie pisemnej, dotyczące sposobu realizacji robót lub innych spraw związanych z prowadzeniem budowy.

**1.4.30.** Projektant - uprawniona osoba prawna lub fizyczna będąca autorem dokumentacji projektowej.

**1.4.31.** Przedsięwzięcie budowlane - kompleksowa realizacja nowego połączenia drogowego lub całkowita modernizacja/przebudowa (zmiana parametrów geometrycznych trasy w planie i przekroju podłużnym) istniejącego połączenia.

**1.4.32.** Przepust – budowla o przekroju poprzecznym zamkniętym, przeznaczona do przeprowadzenia cieku, szlaku wędrowek zwierząt dziko żyjących lub urządzeń technicznych przez korpus drogowy.

**1.4.33.** Przeszkoda naturalna - element środowiska naturalnego, stanowiący utrudnienie w realizacji zadania budowlanego, na przykład dolina, bagno, rzeka, szlak wędrowek dzikich zwierząt itp.

**1.4.34.** Przeszkoda sztuczna - dzieło ludzkie, stanowiące utrudnienie w realizacji zadania budowlanego, na przykład droga, kolej, rurociąg, kanał, ciąg pieszy lub rowerowy itp.

**1.4.35.** Przetargowa dokumentacja projektowa - część dokumentacji projektowej, która wskazuje lokalizację, charakterystykę i wymiary obiektu będącego przedmiotem robót.

**1.4.36.** Przyczółek - skrajna podpora obiektu mostowego. Może składać się z pełnej ściany, słupów lub innych form konstrukcyjnych, np. skrzyń, komór.

**1.4.37.** Rekultywacja - roboty mające na celu uporządkowanie i przywrócenie pierwotnych funkcji terenom naruszonym w czasie realizacji zadania budowlanego.

**1.4.38.** Rozpiętość teoretyczna - odległość między punktami podparcia (łożyskami), przęsła mostowego.

**1.4.39.** Szerokość całkowita obiektu (mostu / wiaduktu) - odległość między zewnętrznymi krawędziami konstrukcji obiektu, mierzona w linii prostopadłej do osi podłużnej, obejmuje całkowitą szerokość konstrukcyjną ustroju niosącego.

**1.4.40.** Szerokość użytkowa obiektu - szerokość jezdni (nawierzchni) przeznaczona dla poszczególnych rodzajów ruchu oraz szerokość chodników mierzona w świetle poręczy mostowych z wyłączeniem konstrukcji przy jezdni dołem oddzielającej ruch kołowy od ruchu pieszego.

**1.4.41.** Ślepy kosztorys - wykaz robót z podaniem ich ilości (przedmiarem) w kolejności technologicznej ich wykonania.

**1.4.42.** Teren budowy - teren udostępniony przez Zamawiającego dla wykonania na nim robót oraz inne miejsca wymienione w kontrakcie jako tworzące część terenu budowy.

**1.4.43.** Tunel - obiekt zagłębiony poniżej poziomu terenu dla zapewnienia komunikacji drogowej i ruchu pieszego.

**1.4.44.** Wiadukt - obiekt zbudowany nad linią kolejową lub inną drogą dla bezkolizyjnego zapewnienia komunikacji drogowej i ruchu pieszego.

**1.4.45.** Zadanie budowlane - część przedsięwzięcia budowlanego, stanowiąca odrębną całość konstrukcyjną lub technologiczną, zdolną do samodzielnego pełnienia funkcji techniczno-użytkowych. Zadanie może polegać na wykonywaniu robót związanych z

budową, modernizacją/ przebudową, utrzymaniem oraz ochroną budowli drogowej lub jej elementu.

#### 1.5. Ogólne wymagania dotyczące robót

Wykonawca jest odpowiedzialny za jakość wykonanych robót, bezpieczeństwo wszelkich czynności na terenie budowy, metody użyte przy budowie oraz za ich zgodność z dokumentacją projektową, ST i poleceniami Inspektora.

##### 1.5.1. Przekazanie terenu budowy

Zamawiający w terminie określonym w dokumentach kontraktowych przekazuje Wykonawcy teren budowy wraz ze wszystkimi wymaganymi uzgodnieniami prawnymi i administracyjnymi, lokalizację i współrzędne punktów głównych trasy oraz reperów, dziennik budowy oraz egzemplarz dokumentacji projektowej i komplet ST.

Na Wykonawcy spoczywa odpowiedzialność za ochronę przekazanych mu punktów pomiarowych do chwili odbioru ostatecznego robót. Uszkodzone lub zniszczone znaki geodezyjne Wykonawca odtworzy i utrwali na własny koszt.

##### 1.5.2. Dokumentacja projektowa

Dokumentacja projektowa będzie zawierać rysunki, obliczenia i dokumenty, zgodne z wykazem podanym w szczegółowych warunkach umowy, uwzględniającym podział na dokumentację projektową:

- Zamawiającego; wykaz pozycji, które stanowią przetargową dokumentację projektową oraz projektową dokumentację wykonawczą (techniczną) i zostaną przekazane Wykonawcy,

##### 1.5.3. Zgodność robót z dokumentacją projektową i ST

Dokumentacja projektowa, ST i wszystkie dodatkowe dokumenty przekazane Wykonawcy przez Inspektora stanowią część umowy, a wymagania określone w choćby jednym z nich są obowiązujące dla Wykonawcy tak jakby zawarte były w całej dokumentacji.

W przypadku rozbieżności w ustaleniach poszczególnych dokumentów obowiązuje kolejność ich ważności wymieniona w „Kontraktowych warunkach ogólnych” („Ogólnych warunkach umowy”).

Wykonawca nie może wykorzystywać błędów lub opuszczeń w dokumentach kontraktowych, a o ich wykryciu winien natychmiast powiadomić Inspektora, który podejmie decyzję o wprowadzeniu odpowiednich zmian i poprawek.

W przypadku rozbieżności, wymiary podane na piśmie są ważniejsze od wymiarów określonych na podstawie odczytu ze skali rysunku.

Wszystkie wykonane roboty i dostarczone materiały będą zgodne z dokumentacją projektową i ST.

Dane określone w dokumentacji projektowej i w ST będą uważane za wartości docelowe, od których dopuszczalne są odchylenia w ramach określonego przedziału tolerancji. Cechy materiałów i elementów budowli muszą wykazywać zgodność z określonymi wymaganiami, a rozrzuty tych cech nie mogą przekraczać dopuszczalnego przedziału tolerancji.

W przypadku, gdy materiały lub roboty nie będą w pełni zgodne z dokumentacją projektową lub ST i wpłynie to na niezadowalającą jakość elementu budowli, to takie materiały zostaną zastąpione innymi, a elementy budowli rozebrane i wykonane ponownie na koszt Wykonawcy.

##### 1.5.4. Zabezpieczenie terenu budowy

a) Roboty modernizacyjne/przebudowa i remontowe („pod ruchem”)

Wykonawca jest zobowiązany do utrzymania ruchu publicznego oraz utrzymania istniejących obiektów (jezdnie, ścieżki rowerowe, ciągi piesze, znaki drogowe, bariery ochronne, urządzenia odwodnienia itp.) na terenie budowy, w okresie trwania realizacji kontraktu, aż do zakończenia i odbioru ostatecznego robót.

Przed przystąpieniem do robót Wykonawca przedstawi Inspektorowi do zatwierdzenia, uzgodniony z odpowiednim zarządem drogi i organem zarządzającym ruchem, projekt organizacji ruchu i zabezpieczenia robót w okresie trwania budowy. W zależności od potrzeb i postępu robót projekt organizacji ruchu powinien być na bieżąco aktualizowany przez Wykonawcę. Każda zmiana, w stosunku do zatwierdzonego projektu organizacji ruchu, wymaga każdorazowo ponownego zatwierdzenia projektu.

W czasie wykonywania robót Wykonawca dostarczy, zainstaluje i będzie obsługiwał wszystkie tymczasowe urządzenia zabezpieczające takie jak: zapory, światła ostrzegawcze, sygnały, itp., zapewniając w ten sposób bezpieczeństwo pojazdów i pieszych.

Wykonawca zapewni stałe warunki widoczności w dzień i w nocy tych zapór i znaków, dla których jest to nieodzowne ze względów bezpieczeństwa.

Wszystkie znaki, zapory i inne urządzenia zabezpieczające będą akceptowane przez Inspektora.

Fakt przystąpienia do robót Wykonawca obwieści publicznie przed ich rozpoczęciem w sposób uzgodniony z Inspektorem oraz przez umieszczenie, w miejscach i ilościach określonych przez Inspektora, tablic informacyjnych, których treść będzie zatwierdzona przez Inspektora. Tablice informacyjne będą utrzymywane przez Wykonawcę w dobrym stanie przez cały okres realizacji robót.

Koszt zabezpieczenia terenu budowy nie podlega odrębnej zapłacie i przyjmuje się, że jest włączony w cenę kontraktową.

#### b) Roboty o charakterze inwestycyjnym

Wykonawca jest zobowiązany do zabezpieczenia terenu budowy w okresie trwania realizacji kontraktu aż do zakończenia i odbioru ostatecznego robót.

Wykonawca dostarczy, zainstaluje i będzie utrzymywać tymczasowe urządzenia zabezpieczające, w tym: ogrodzenia, poręcze, oświetlenie, sygnały i znaki ostrzegawcze oraz wszelkie inne środki niezbędne do ochrony robót, wygody społeczności i innych.

W miejscach przylegających do dróg otwartych dla ruchu, Wykonawca ogrodzi lub wyraźnie oznakuje teren budowy, w sposób uzgodniony z Inspektorem.

Wjazdy i wyjazdy z terenu budowy przeznaczone dla pojazdów i maszyn pracujących przy realizacji robót, Wykonawca odpowiednio oznakuje w sposób uzgodniony z Inspektorem.

Fakt przystąpienia do robót Wykonawca obwieści publicznie przed ich rozpoczęciem w sposób uzgodniony z Inspektorem oraz przez umieszczenie, w miejscach i ilościach określonych przez Inspektora, tablic informacyjnych, których treść będzie zatwierdzona przez Inspektora. Tablice informacyjne będą utrzymywane przez Wykonawcę w dobrym stanie przez cały okres realizacji robót.

Koszt zabezpieczenia terenu budowy nie podlega odrębnej zapłacie i przyjmuje się, że jest włączony w cenę kontraktową.

### **1.5.5. Ochrona środowiska w czasie wykonywania robót**

Wykonawca ma obowiązek znać i stosować w czasie prowadzenia robót wszelkie przepisy dotyczące ochrony środowiska naturalnego.

W okresie trwania budowy i wykańczania robót Wykonawca będzie:

- a) utrzymywać teren budowy i wykopy w stanie bez wody stojącej,
- b) podejmować wszelkie uzasadnione kroki mające na celu stosowanie się do przepisów i norm dotyczących ochrony środowiska na terenie i wokół terenu budowy oraz będzie unikać uszkodzeń lub uciążliwości dla osób lub dóbr publicznych i innych, a wynikających z nadmiernego hałasu, wibracji, zanieczyszczenia lub innych przyczyn powstałych w następstwie jego sposobu działania.

Stosując się do tych wymagań będzie miał szczególny wzgląd na:

- 1) lokalizację baz, warsztatów, magazynów, składowisk, ukopów i dróg dojazdowych,
- 2) środki ostrożności i zabezpieczenia przed:
  - a) zanieczyszczeniem zbiorników i cieków wodnych pyłami lub substancjami toksycznymi,
  - b) zanieczyszczeniem powietrza pyłami i gazami,
  - c) możliwością powstania pożaru.

### **1.5.6. Ochrona przeciwpożarowa**

Wykonawca będzie przestrzegać przepisy ochrony przeciwpożarowej.

Wykonawca będzie utrzymywać, wymagany na podstawie odpowiednich przepisów sprawny sprzęt przeciwpożarowy, na terenie baz produkcyjnych, w pomieszczeniach biurowych, mieszkalnych, magazynach oraz w maszynach i pojazdach.

Materiały łatwopalne będą składowane w sposób zgodny z odpowiednimi przepisami i zabezpieczone przed dostępem osób trzecich.

Wykonawca będzie odpowiedzialny za wszelkie straty spowodowane pożarem wywołanym jako rezultat realizacji robót albo przez personel Wykonawcy.

### **1.5.7. Materiały szkodliwe dla otoczenia**

Materiały, które w sposób trwały są szkodliwe dla otoczenia, nie będą dopuszczone do użycia.

Nie dopuszcza się użycia materiałów wywołujących szkodliwe promieniowanie o stężeniu większym od dopuszczalnego, określonego odpowiednimi przepisami.

Wszelkie materiały odpadowe użyte do robót będą miały aprobatę techniczną wydaną przez uprawnioną jednostkę, jednoznacznie określającą brak szkodliwego oddziaływania tych materiałów na środowisko.

Materiały, które są szkodliwe dla otoczenia tylko w czasie robót, a po zakończeniu robót ich szkodliwość zanika (np. materiały pyliste) mogą być użyte pod warunkiem przestrzegania wymagań technologicznych wbudowania. Jeżeli wymagają tego odpowiednie przepisy Wykonawca powinien otrzymać zgodę na użycie tych materiałów od właściwych organów administracji państwowej.

Jeżeli Wykonawca użył materiałów szkodliwych dla otoczenia zgodnie ze specyfikacjami, a ich użycie spowodowało jakiegokolwiek zagrożenie środowiska, to konsekwencje tego poniesie Zamawiający.

### **1.5.8. Ochrona własności publicznej i prywatnej**

Wykonawca odpowiada za ochronę instalacji na powierzchni ziemi i za urządzenia podziemne, takie jak rurociągi, kable itp. oraz uzyska od odpowiednich władz będących właścicielami tych urządzeń potwierdzenie informacji dostarczonych mu przez Zamawiającego w ramach planu ich lokalizacji. Wykonawca zapewni właściwe oznaczenie i zabezpieczenie przed uszkodzeniem tych instalacji i urządzeń w czasie trwania budowy.

Wykonawca zobowiązany jest umieścić w swoim harmonogramie rezerwę czasową dla wszelkiego rodzaju robót, które mają być wykonane w zakresie przełożenia instalacji i urządzeń podziemnych na terenie budowy i powiadomi Inspektora i władze lokalne o zamiarze rozpoczęcia robót. O fakcie przypadkowego uszkodzenia tych instalacji Wykonawca bezzwłocznie powiadomi Inspektora i zainteresowane władze oraz będzie z nimi współpracował dostarczając wszelkiej pomocy potrzebnej przy dokonywaniu napraw. Wykonawca będzie odpowiadać za wszelkie spowodowane przez jego działania uszkodzenia instalacji na powierzchni ziemi i urządzeń podziemnych wykazanych w dokumentach dostarczonych mu przez Zamawiającego.

Jeżeli teren budowy przylega do terenów z zabudową mieszkaniową, Wykonawca będzie realizować roboty w sposób powodujący minimalne niedogodności dla mieszkańców. Wykonawca odpowiada za wszelkie uszkodzenia zabudowy mieszkaniowej w sąsiedztwie budowy, spowodowane jego działalnością.

Inspektor będzie na bieżąco informowany o wszystkich umowach zawartych pomiędzy Wykonawcą a właścicielami nieruchomości i dotyczących korzystania z własności i dróg wewnętrznych. Jednakże, ani Inspektor ani Zamawiający nie będzie ingerował w takie porozumienia, o ile nie będą one sprzeczne z postanowieniami zawartymi w warunkach umowy.

### **1.5.9. Ograniczenie obciążeń osi pojazdów**

Wykonawca będzie stosować się do ustawowych ograniczeń nacisków osi na drogach publicznych przy transporcie materiałów i wyposażenia na i z terenu robót.



Wykonawca uzyska wszelkie niezbędne zezwolenia i uzgodnienia od właściwych władz co do przewozu nietypowych wagowo ładunków (ponadnormatywnych) i o każdym takim przewozie będzie powiadamiał Inspektora. Inspektor może polecić, aby pojazdy nie spełniające tych warunków zostały usunięte z terenu budowy. Pojazdy powodujące nadmierne obciążenie osiowe nie będą dopuszczone na świeżo ukończony fragment budowy w obrębie terenu budowy i Wykonawca będzie odpowiadał za naprawę wszelkich robót w ten sposób uszkodzonych, zgodnie z poleceniami Inspektora.

#### **1.5.10. Bezpieczeństwo i higiena pracy**

Podczas realizacji robót Wykonawca będzie przestrzegać przepisów dotyczących bezpieczeństwa i higieny pracy.

W szczególności Wykonawca ma obowiązek zadbać, aby personel nie wykonywał pracy w warunkach niebezpiecznych, szkodliwych dla zdrowia oraz nie spełniających odpowiednich wymagań sanitarnych.

Wykonawca zapewni i będzie utrzymywał wszelkie urządzenia zabezpieczające, socjalne oraz sprzęt i odpowiednią odzież dla ochrony życia i zdrowia osób zatrudnionych na budowie oraz dla zapewnienia bezpieczeństwa publicznego.

Uznaje się, że wszelkie koszty związane z wypełnieniem wymagań określonych powyżej nie podlegają odrębnej zapłacie i są uwzględnione w cenie kontraktowej.

#### **1.5.11. Ochrona i utrzymanie robót**

Wykonawca będzie odpowiadał za ochronę robót i za wszelkie materiały i urządzenia używane do robót od daty rozpoczęcia do daty wydania potwierdzenia zakończenia robót przez Inspektora.

Wykonawca będzie utrzymywać roboty do czasu odbioru ostatecznego. Utrzymanie powinno być prowadzone w taki sposób, aby budowla drogowa lub jej elementy były w zadowalającym stanie przez cały czas, do momentu odbioru ostatecznego.

Jeśli Wykonawca w jakimkolwiek czasie zaniedba utrzymanie, to na polecenie Inspektora powinien rozpocząć roboty utrzymaniowe nie później niż w 24 godziny po otrzymaniu tego polecenia.

#### **1.5.12. Stosowanie się do prawa i innych przepisów**

Wykonawca zobowiązany jest znać wszystkie zarządzenia wydane przez władze centralne i miejscowe oraz inne przepisy, regulaminy i wytyczne, które są w jakikolwiek sposób związane z wykonywanymi robotami i będzie w pełni odpowiedzialny za przestrzeganie tych postanowień podczas prowadzenia robót.

Wykonawca będzie przestrzegać praw patentowych i będzie w pełni odpowiedzialny za wypełnienie wszelkich wymagań prawnych odnośnie znaków firmowych, nazw lub innych chronionych praw w odniesieniu do sprzętu, materiałów lub urządzeń użytych lub związanych z wykonywaniem robót i w sposób ciągły będzie informować Inspektora o swoich działaniach, przedstawiając kopie zezwoleń i inne odnośne dokumenty. Wszelkie straty, koszty postępowania, obciążenia i wydatki wynikłe z lub związane z naruszeniem jakichkolwiek praw patentowych pokryje Wykonawca, z wyjątkiem przypadków, kiedy takie naruszenie wyniknie z wykonania projektu lub specyfikacji dostarczonej przez Inspektora.

#### **1.5.13. Równoważność norm i zbiorów przepisów prawnych**

Gdziekolwiek w dokumentach kontraktowych powołane są konkretne normy i przepisy, które spełniać mają materiały, sprzęt i inne towary oraz wykonane i zbadane roboty, będą obowiązywać postanowienia najnowszego wydania lub poprawionego wydania powołanych norm i przepisów o ile w warunkach kontraktu nie postanowiono inaczej. W przypadku gdy powołane normy i przepisy są państwowe lub odnoszą się do konkretnego kraju lub regionu, mogą być również stosowane inne odpowiednie normy zapewniające równy lub wyższy poziom wykonania niż powołane normy lub przepisy, pod warunkiem ich sprawdzenia i pisemnego zatwierdzenia przez Inspektora. Różnice pomiędzy powołanymi normami a ich proponowanymi zamiennikami muszą być dokładnie opisane przez Wykonawcę i przedłożone Inspektorowi do zatwierdzenia.

## 1.5.14. Wykopaliska

Wszelkie wykopaliska, monety, przedmioty wartościowe, budowle oraz inne pozostałości o znaczeniu geologicznym lub archeologicznym odkryte na terenie budowy będą uważane za własność Zamawiającego. Wykonawca zobowiązany jest powiadomić Inspektora i postępować zgodnie z jego poleceniami. Jeżeli w wyniku tych poleceń Wykonawca poniesie koszty i/lub wystąpią opóźnienia w robotach, Inspektor po uzgodnieniu z Zamawiającym i Wykonawcą ustali wydłużenie czasu wykonania robót i/lub wysokość kwoty, o którą należy zwiększyć cenę kontraktową.

## 2. MATERIAŁY

### 2.1. Źródła uzyskania materiałów

Co najmniej na trzy tygodnie przed zaplanowanym wykorzystaniem jakichkolwiek materiałów przeznaczonych do robót, Wykonawca przedstawi Inspektorowi do zatwierdzenia, szczegółowe informacje dotyczące proponowanego źródła wytwarzania, zamawiania lub wydobywania tych materiałów jak również odpowiednie świadectwa badań laboratoryjnych oraz próbki materiałów.

Zatwierdzenie partii materiałów z danego źródła nie oznacza automatycznie, że wszelkie materiały z danego źródła uzyskają zatwierdzenie.

Wykonawca zobowiązany jest do prowadzenia badań w celu wykazania, że materiały uzyskane z dopuszczonego źródła w sposób ciągły spełniają wymagania ST w czasie realizacji robót.

### 2.2. Pozyskiwanie materiałów miejscowych

Wykonawca odpowiada za uzyskanie pozwoleń od właścicieli i odnośnych władz na pozyskanie materiałów ze źródeł miejscowych włączając w to źródła wskazane przez Zamawiającego i jest zobowiązany dostarczyć Inspektorowi wymagane dokumenty przed rozpoczęciem eksploatacji źródła.

Wykonawca przedstawi Inspektorowi do zatwierdzenia dokumentację zawierającą raporty z badań terenowych i laboratoryjnych oraz proponowaną przez siebie metodę wydobywania i selekcji, uwzględniając aktualne decyzje o eksploatacji, organów administracji państwowej i samorządowej.

Wykonawca ponosi odpowiedzialność za spełnienie wymagań ilościowych i jakościowych materiałów pochodzących ze źródeł miejscowych.

Wykonawca ponosi wszystkie koszty, z tytułu wydobywania materiałów, dzierżawy i inne jakie okażą się potrzebne w związku z dostarczeniem materiałów do robót.

Humus i nadkład czasowo zdjęte z terenu wykopów, dokopów i miejsc pozyskania materiałów miejscowych będą formowane w hałdy i wykorzystane przy zasypce i rekultywacji terenu po ukończeniu robót.

Wszystkie odpowiednie materiały pozyskane z wykopów na terenie budowy lub z innych miejsc wskazanych w dokumentach umowy będą wykorzystane do robót lub odwiezione na odkład odpowiednio do wymagań umowy lub wskazań Inspektora.

Wykonawca nie będzie prowadzić żadnych wykopów w obrębie terenu budowy poza tymi, które zostały wyszczególnione w dokumentach umowy, chyba, że uzyska na to pisemną zgodę Inspektora.

Eksploatacja źródeł materiałów będzie zgodna z wszelkimi regulacjami prawnymi obowiązującymi na danym obszarze.

### 2.3. Materiały nie odpowiadające wymaganiom

Materiały nie odpowiadające wymaganiom zostaną przez Wykonawcę wywiezione z terenu budowy i złożone w miejscu wskazanym przez Inspektora. Jeśli Inspektor zezwoli Wykonawcy na użycie tych materiałów do innych robót, niż te dla których zostały zakupione, to koszt tych materiałów zostanie odpowiednio przewartościowany (skorygowany) przez Inspektora.

Każdy rodzaj robót, w którym znajdują się nie zbadane i nie zaakceptowane materiały, Wykonawca wykonuje na własne ryzyko, licząc się z jego nieprzyjęciem, usunięciem i niezapłaceniem

### 2.4. Wariantowe stosowanie materiałów

Jeśli dokumentacja projektowa lub ST przewidują możliwość wariantowego zastosowania rodzaju materiału w wykonywanych robotach, Wykonawca powiadomi Inspektora o swoim zamiarze co najmniej 3 tygodnie przed użyciem tego materiału, albo w okresie dłuższym, jeśli będzie to potrzebne z uwagi na wykonanie badań wymaganych przez Inspektora. Wybrany i zaakceptowany rodzaj materiału nie może być później zmieniany bez zgody Inspektora.

### **2.5. Przechowywanie i składowanie materiałów**

Wykonawca zapewni, aby tymczasowo składowane materiały, do czasu gdy będą one użyte do robót, były zabezpieczone przed zanieczyszczeniami, zachowały swoją jakość i właściwości i były dostępne do kontroli przez Inspektora.

Miejsca czasowego składowania materiałów będą zlokalizowane w obrębie terenu budowy w miejscach uzgodnionych z Inspektorem lub poza terenem budowy w miejscach zorganizowanych przez Wykonawcę i zaakceptowanych przez Inspektora.

### **2.6. Inspekcja wytwórni materiałów**

Wytwornie materiałów mogą być okresowo kontrolowane przez Inspektora w celu sprawdzenia zgodności stosowanych metod produkcji z wymaganiami. Próbkę materiałów mogą być pobierane w celu sprawdzenia ich właściwości. Wyniki tych kontroli będą stanowić podstawę do akceptacji określonej partii materiałów pod względem jakości.

W przypadku, gdy Inspektor będzie przeprowadzał inspekcję wytwórni, muszą być spełnione następujące warunki:

- a) Inspektor będzie miał zapewnioną współpracę i pomoc Wykonawcy oraz producenta materiałów w czasie przeprowadzania inspekcji,
- b) Inspektor będzie miał wolny dostęp, w dowolnym czasie, do tych części wytwórni, gdzie odbywa się produkcja materiałów przeznaczonych do realizacji robót,
- c) Jeżeli produkcja odbywa się w miejscu nie należącym do Wykonawcy, Wykonawca uzyska dla Inspektora zezwolenie dla przeprowadzenia inspekcji i badań w tych miejscach.

## **3. sprzęt**

Wykonawca jest zobowiązany do używania jedynie takiego sprzętu, który nie spowoduje niekorzystnego wpływu na jakość wykonywanych robót. Sprzęt używany do robót powinien być zgodny z ofertą Wykonawcy i powinien odpowiadać pod względem typów i ilości wskazaniom zawartym w ST, PZJ lub projekcie organizacji robót, zaakceptowanym przez Inspektora; w przypadku braku ustaleń w wymienionych wyżej dokumentach, sprzęt powinien być uzgodniony i zaakceptowany przez Inspektora.

Liczba i wydajność sprzętu powinny gwarantować przeprowadzenie robót, zgodnie z zasadami określonymi w dokumentacji projektowej, ST i wskazaniach Inspektora.

Sprzęt będący własnością Wykonawcy lub wynajęty do wykonania robót ma być utrzymywany w dobrym stanie i gotowości do pracy. Powinien być zgodny z normami ochrony środowiska i przepisami dotyczącymi jego użytkowania.

Wykonawca dostarczy Inspektorowi kopie dokumentów potwierdzających dopuszczenie sprzętu do użytkowania i badań okresowych, tam gdzie jest to wymagane przepisami.

Wykonawca będzie konserwować sprzęt jak również naprawiać lub wymieniać sprzęt niesprawny.

Jeżeli dokumentacja projektowa lub ST przewidują możliwość wariantowego użycia sprzętu przy wykonywanych robotach, Wykonawca powiadomi Inspektora o swoim zamiarze wyboru i uzyska jego akceptację przed użyciem sprzętu. Wybrany sprzęt, po akceptacji Inspektora, nie może być później zmieniany bez jego zgody.

Jakikolwiek sprzęt, maszyny, urządzenia i narzędzia nie gwarantujące zachowania warunków umowy, zostaną przez Inspektora zdyskwalifikowane i nie dopuszczone do robót.

## **4. transport**

Wykonawca jest zobowiązany do stosowania jedynie takich środków transportu, które nie wpłyną niekorzystnie na jakość wykonywanych robót i właściwości przewożonych materiałów.

Liczba środków transportu powinna zapewniać prowadzenie robót zgodnie z zasadami określonymi w dokumentacji projektowej, ST i wskazaniach Inspektora, w terminie przewidzianym umową.

Przy ruchu na drogach publicznych pojazdy będą spełniać wymagania dotyczące przepisów ruchu drogowego w odniesieniu do dopuszczalnych nacisków na oś i innych parametrów technicznych. Środki transportu nie spełniające tych warunków mogą być dopuszczone przez Inspektora, pod warunkiem przywrócenia stanu pierwotnego użytkowanych odcinków dróg na koszt Wykonawcy.

Wykonawca będzie usuwać na bieżąco, na własny koszt, wszelkie zanieczyszczenia, uszkodzenia spowodowane jego pojazdami na drogach publicznych oraz dojazdach do terenu budowy.

## **5. wykonanie robót**

Wykonawca jest odpowiedzialny za prowadzenie robót zgodnie z warunkami umowy oraz za jakość zastosowanych materiałów i wykonywanych robót, za ich zgodność z dokumentacją projektową, wymaganiami ST, PZJ, projektem organizacji robót opracowanym przez Wykonawcę oraz poleceniami Inspektora.

Wykonawca jest odpowiedzialny za stosowane metody wykonywania robót.

Wykonawca jest odpowiedzialny za dokładne wytyczenie w planie i wyznaczenie wysokości wszystkich elementów robót zgodnie z wymiarami i rzędnymi określonymi w dokumentacji projektowej lub przekazanymi na piśmie przez Inspektora.

Przed przystąpieniem do wykonania prac geodezyjnych i kartograficznych Wykonawca zobowiązany jest zgłosić prace do ośrodka dokumentacji, pozyskać aktualne dane odnośnie państwowej osnowy sytuacyjno-wysokościowej, a następnie po zakończeniu budowy – złożyć operat z pomiaru powykonawczego - do państwowego zasobu geodezyjno-kartograficznego.

Błędy popełnione przez Wykonawcę w wytyczeniu i wyznaczaniu robót zostaną, usunięte przez Wykonawcę na własny koszt, z wyjątkiem, kiedy dany błąd okaże się skutkiem błędu zawartego w danych dostarczonych Wykonawcy na piśmie przez Inspektora.

Sprawdzenie wytyczenia robót lub wyznaczenia wysokości przez Inspektora nie zwalnia Wykonawcy od odpowiedzialności za ich dokładność.

Wszystkie punkty geodezyjne, znajdujące się w rejonie inwestycji podlegają ochronie prawnej (stosownie do przepisów Ustawy z dnia 17 maja 1989r. Prawo Geodezyjne i Kartograficzne Dz. U z 2000r. Nr 100, poz.1086 i Nr 120, poz .1268, oraz rozporządzenia Ministra Spraw Wewnętrznych i Administracji z dnia 15 kwietnia 1999r., a także rozporządzenia Ministra Rozwoju Regionalnego i Budownictwa z dnia 24 stycznia 2001 r. Dz. U. Nr 11, poz.89 w sprawie ochrony znaków geodezyjnych, grawimetrycznych i magnetycznych). Punkty te należy chronić a w przypadku konieczności ich likwidacji należy zlecić uprawnionej jednostce wykonawstwa geodezyjnego ich przeniesienie.

Decyzje Inspektora dotyczące akceptacji lub odrzucenia materiałów i elementów robót będą oparte na wymaganiach określonych w dokumentach umowy, dokumentacji projektowej i w ST, a także w normach i wytycznych. Przy podejmowaniu decyzji Inspektor uwzględni wyniki badań materiałów i robót, rozrzuty normalnie występujące przy produkcji i przy badaniach materiałów, doświadczenia z przeszłości, wyniki badań naukowych oraz inne czynniki wpływające na rozważaną kwestię.

Polecenia Inspektora powinny być wykonywane przez Wykonawcę w czasie określonym przez Inspektora, pod groźbą zatrzymania robót. Skutki finansowe z tego tytułu poniesie Wykonawca.

## **6. kontrola jakości robót**

### **6.1. Program zapewnienia jakości**

Wykonawca jest zobowiązany opracować i przedstawić do akceptacji Inspektora program zapewnienia jakości. W programie zapewnienia jakości Wykonawca powinien

określić, zamierzony sposób wykonywania robót, możliwości techniczne, kadrowe i plan organizacji robót gwarantujący wykonanie robót zgodnie z dokumentacją projektową, ST oraz ustaleniami.

Program zapewnienia jakości powinien zawierać:

a) część ogólną opisującą:

- organizację wykonania robót, w tym terminy i sposób prowadzenia robót,
- organizację ruchu na budowie wraz z oznakowaniem robót,
- sposób zapewnienia bhp,
- wykaz zespołów roboczych, ich kwalifikacje i przygotowanie praktyczne,
- wykaz osób odpowiedzialnych za jakość i terminowość wykonania poszczególnych elementów robót,
- system (sposób i procedurę) proponowanej kontroli i sterowania jakością wykonywanych robót,
- wyposażenie w sprzęt i urządzenia do pomiarów i kontroli (opis laboratorium własnego lub laboratorium, któremu Wykonawca zamierza zlecić prowadzenie badań),
- sposób oraz formę gromadzenia wyników badań laboratoryjnych, zapis pomiarów, nastaw mechanizmów sterujących, a także wyciąganych wniosków i zastosowanych korekt w procesie technologicznym, proponowany sposób i formę przekazywania tych informacji Inspektorowi;

b) część szczegółową opisującą dla każdego asortymentu robót:

- wykaz maszyn i urządzeń stosowanych na budowie z ich parametrami technicznymi oraz wyposażeniem w mechanizmy do sterowania i urządzenia pomiarowo-kontrolne,
- rodzaje i ilość środków transportu oraz urządzeń do magazynowania i załadunku materiałów, spoiw, lepiszczy, kruszyw itp.,
- sposób zabezpieczenia i ochrony ładunków przed utratą ich właściwości w czasie transportu,
- sposób i procedurę pomiarów i badań (rodzaj i częstotliwość, pobieranie próbek, legalizacja i sprawdzanie urządzeń, itp.) prowadzonych podczas dostaw materiałów, wytwarzania mieszanek i wykonywania poszczególnych elementów robót,
- sposób postępowania z materiałami i robotami nie odpowiadającymi wymaganiom.

## **6.2. Zasady kontroli jakości robót**

Celem kontroli robót będzie takie sterowanie ich przygotowaniem i wykonaniem, aby osiągnąć założoną jakość robót.

Wykonawca jest odpowiedzialny za pełną kontrolę robót i jakości materiałów. Wykonawca zapewni odpowiedni system kontroli, włączając personel, laboratorium, sprzęt, zaopatrzenie i wszystkie urządzenia niezbędne do pobierania próbek i badań materiałów oraz robót.

Przed zatwierdzeniem systemu kontroli Inspektor może zażądać od Wykonawcy przeprowadzenia badań w celu zademonstrowania, że poziom ich wykonywania jest zadowalający.

Wykonawca będzie przeprowadzać pomiary i badania materiałów oraz robót z częstotliwością zapewniającą stwierdzenie, że roboty wykonano zgodnie z wymaganiami zawartymi w dokumentacji projektowej i ST

Minimalne wymagania co do zakresu badań i ich częstotliwość są określone w ST, normach i wytycznych. W przypadku, gdy nie zostały one tam określone, Inspektor ustali jaki zakres kontroli jest konieczny, aby zapewnić wykonanie robót zgodnie z umową.

Wykonawca dostarczy Inspektorowi świadectwa, że wszystkie stosowane urządzenia i sprzęt badawczy posiadają ważną legalizację, zostały prawidłowo wykalibrowane i odpowiadają wymaganiom norm określających procedury badań.

Inspektor będzie mieć nieograniczony dostęp do pomieszczeń laboratoryjnych, w celu ich inspekcji.

Inspektor będzie przekazywać Wykonawcy pisemne informacje o jakichkolwiek niedociągnięciach dotyczących urządzeń laboratoryjnych, sprzętu, zaopatrzenia laboratorium, pracy personelu lub metod badawczych. Jeżeli niedociągnięcia te będą tak poważne, że mogą wpłynąć ujemnie na wyniki badań, Inspektor natychmiast wstrzyma użycie do robót badanych materiałów i dopuści je do użycia dopiero wtedy, gdy niedociągnięcia w pracy laboratorium Wykonawcy zostaną usunięte i stwierdzona zostanie odpowiednia jakość tych materiałów.

Wszystkie koszty związane z organizowaniem i prowadzeniem badań materiałów ponosi Wykonawca.

### **6.3. Pobieranie próbek**

Próbki będą pobierane losowo. Zaleca się stosowanie statystycznych metod pobierania próbek, opartych na zasadzie, że wszystkie jednostkowe elementy produkcji mogą być z jednakowym prawdopodobieństwem wytypowane do badań.

Inspektor będzie mieć zapewnioną możliwość udziału w pobieraniu próbek.

Pojemniki do pobierania próbek będą dostarczone przez Wykonawcę i zatwierdzone przez Inspektora. Próbki dostarczone przez Wykonawcę do badań wykonywanych przez Inspektora będą odpowiednio opisane i oznakowane, w sposób zaakceptowany przez Inspektora.

Na zlecenie Inspektora Wykonawca będzie przeprowadzać dodatkowe badania tych materiałów, które budzą wątpliwości co do jakości, o ile kwestionowane materiały nie zostaną przez Wykonawcę usunięte lub ulepszone z własnej woli. Koszty tych dodatkowych badań pokrywa Wykonawca tylko w przypadku stwierdzenia usterek; w przeciwnym przypadku koszty te pokrywa Zamawiający.

### **6.4. Badania i pomiary**

Wszystkie badania i pomiary będą przeprowadzone zgodnie z wymaganiami norm. W przypadku, gdy normy nie obejmują jakiegokolwiek badania wymaganego w ST, stosować można wytyczne krajowe, albo inne procedury, zaakceptowane przez Inspektora.

Przed przystąpieniem do pomiarów lub badań, Wykonawca powiadomi Inspektora o rodzaju, miejscu i terminie pomiaru lub badania. Po wykonaniu pomiaru lub badania, Wykonawca przedstawi na piśmie ich wyniki do akceptacji Inspektora.

### **6.5. Raporty z badań**

Wykonawca będzie przekazywać Inspektorowi kopie raportów z wynikami badań jak najszybciej, nie później jednak niż w terminie określonym w programie zapewnienia jakości.

Wyniki badań (kopie) będą przekazywane Inspektorowi na formularzach według dostarczonego przez niego wzoru lub innych, przez niego zaakceptowanych.

### **6.6. Badania prowadzone przez Inspektora**

Inspektor jest uprawniony do dokonywania kontroli, pobierania próbek i badania materiałów w miejscu ich wytwarzania/pozyskiwania, a Wykonawca i producent materiałów powinien udzielić mu niezbędnej pomocy.

Inspektor, dokonując weryfikacji systemu kontroli robót prowadzonego przez Wykonawcę, poprzez między innymi swoje badania, będzie oceniać zgodność materiałów i robót z wymaganiami ST na podstawie wyników własnych badań kontrolnych jak i wyników badań dostarczonych przez Wykonawcę.

Inspektor powinien pobierać próbki materiałów i prowadzić badania niezależnie od Wykonawcy, na swój koszt. Jeżeli wyniki tych badań wykażą, że raporty Wykonawcy są niewiarygodne, to Inspektor oprze się wyłącznie na własnych badaniach przy ocenie zgodności materiałów i robót z dokumentacją projektową i ST. Może również zlecić, sam lub poprzez Wykonawcę, przeprowadzenie powtórnych lub dodatkowych badań niezależnemu laboratorium. W takim przypadku całkowite koszty powtórnych lub dodatkowych badań i pobierania próbek poniesione zostaną przez Wykonawcę.

### **6.7. Certyfikaty i deklaracje**

Inspektor może dopuścić do użycia tylko te materiały, które posiadają:

1. certyfikat na znak bezpieczeństwa wykazujący, że zapewniono zgodność z kryteriami technicznymi określonymi na podstawie Polskich Norm, aprobat technicznych oraz właściwych przepisów i dokumentów technicznych,
2. deklarację zgodności lub certyfikat zgodności z:
  - Polską Normą lub
  - aprobatą techniczną, w przypadku wyrobów, dla których nie ustanowiono Polskiej Normy, jeżeli nie są objęte certyfikacją określoną w pkt 1 i które spełniają wymogi ST.

W przypadku materiałów, dla których ww. dokumenty są wymagane przez ST, każda partia dostarczona do robót będzie posiadać te dokumenty, określające w sposób jednoznaczny jej cechy.

Produkty przemysłowe muszą posiadać ww. dokumenty wydane przez producenta, a w razie potrzeby poparte wynikami badań wykonanych przez niego. Kopie wyników tych badań będą dostarczone przez Wykonawcę Inspektorowi.

Jakiegokolwiek materiały, które nie spełniają tych wymagań będą odrzucone.

## **6.8. Dokumenty budowy**

### **(1) Dziennik budowy**

Dziennik budowy jest wymaganym dokumentem prawnym obowiązującym Zamawiającego i Wykonawcę w okresie od przekazania Wykonawcy terenu budowy do końca okresu gwarancyjnego. Odpowiedzialność za prowadzenie dziennika budowy zgodnie z obowiązującymi przepisami [2] spoczywa na Wykonawcy.

Zapisy w dzienniku budowy będą dokonywane na bieżąco i będą dotyczyć przebiegu robót, stanu bezpieczeństwa ludzi i mienia oraz technicznej i gospodarczej strony budowy.

Każdy zapis w dzienniku budowy będzie opatrzony datą jego dokonania, podpisem osoby, która dokonała zapisu, z podaniem jej imienia i nazwiska oraz stanowiska służbowego. Zapisy będą czytelne, dokonane trwałą techniką, w porządku chronologicznym, bezpośrednio jeden pod drugim, bez przerw.

Załączone do dziennika budowy protokoły i inne dokumenty będą oznaczone kolejnym numerem załącznika i opatrzone datą i podpisem Wykonawcy i Inspektora.

Do dziennika budowy należy wpisywać w szczególności:

- datę przekazania Wykonawcy terenu budowy,
- datę przekazania przez Zamawiającego dokumentacji projektowej,
- datę uzgodnienia przez Inspektora programu zapewnienia jakości i harmonogramów robót,
- terminy rozpoczęcia i zakończenia poszczególnych elementów robót,
- przebieg robót, trudności i przeszkody w ich prowadzeniu, okresy i przyczyny przerw w robotach,
- uwagi i polecenia Inspektora,
- daty zarządzenia wstrzymania robót, z podaniem powodu,
- zgłoszenia i daty odbiorów robót zanikających i ulegających zakryciu, częściowych i ostatecznych odbiorów robót,
- wyjaśnienia, uwagi i propozycje Wykonawcy,
- stan pogody i temperaturę powietrza w okresie wykonywania robót podlegających ograniczeniom lub wymaganiom szczególnym w związku z warunkami klimatycznymi,
- zgodność rzeczywistych warunków geotechnicznych z ich opisem w dokumentacji projektowej,
- dane dotyczące czynności geodezyjnych (pomiarowych) dokonywanych przed i w trakcie wykonywania robót,
- dane dotyczące sposobu wykonywania zabezpieczenia robót,
- dane dotyczące jakości materiałów, pobierania próbek oraz wyniki przeprowadzonych badań z podaniem, kto je przeprowadzał,
- wyniki prób poszczególnych elementów budowli z podaniem, kto je przeprowadzał,
- inne istotne informacje o przebiegu robót.

Propozycje, uwagi i wyjaśnienia Wykonawcy, wpisane do dziennika budowy będą przedłożone Inspektorowi do ustosunkowania się.

Decyzje Inspektora wpisane do dziennika budowy Wykonawca podpisuje z zaznaczeniem ich przyjęcia lub zajęciem stanowiska.

Wpis projektanta do dziennika budowy obliguje Inspektora do ustosunkowania się. Projektant nie jest jednak stroną umowy i nie ma uprawnień do wydawania poleceń Wykonawcy robót.

#### (2) Książka obmiarów

Książka obmiarów stanowi dokument pozwalający na rozliczenie faktycznego postępu każdego z elementów robót. Obmiary wykonanych robót przeprowadza się w sposób ciągły w jednostkach przyjętych w kosztorysie i wpisuje do książki obmiarów.

#### (3) Dokumenty laboratoryjne

Dzienniki laboratoryjne, deklaracje zgodności lub certyfikaty zgodności materiałów, orzeczenia o jakości materiałów, recepty robocze i kontrolne wyniki badań Wykonawcy będą gromadzone w formie uzgodnionej w programie zapewnienia jakości. Dokumenty te stanowią załączniki do odbioru robót. Winny być udostępnione na każde życzenie Inspektora.

#### (4) Pozostałe dokumenty budowy

Do dokumentów budowy zalicza się, oprócz wymienionych w punktach (1) - (3) następujące dokumenty:

- a) pozwolenie na realizację zadania budowlanego,
- b) protokoły przekazania terenu budowy,
- c) umowy cywilno-prawne z osobami trzecimi i inne umowy cywilno-prawne,
- d) protokoły odbioru robót,
- e) protokoły z narad i ustaleń,
- f) korespondencję na budowie.

#### (5) Przechowywanie dokumentów budowy

Dokumenty budowy będą przechowywane na terenie budowy w miejscu odpowiednio zabezpieczonym.

Zaginięcie któregokolwiek z dokumentów budowy spowoduje jego natychmiastowe odtworzenie w formie przewidzianej prawem.

Wszelkie dokumenty budowy będą zawsze dostępne dla Inspektora i przedstawiane do wglądu na życzenie Zamawiającego.

## **7. obmiar robót**

### **7.1. Ogólne zasady obmiaru robót**

Obmiar robót będzie określać faktyczny zakres wykonywanych robót zgodnie z dokumentacją projektową i ST, w jednostkach ustalonych w kosztorysie.

Obmiaru robót dokonuje Wykonawca po pisemnym powiadomieniu Inspektora o zakresie obmierzanych robót i terminie obmiaru, co najmniej na 3 dni przed tym terminem.

Wyniki obmiaru będą wpisane do książki obmiarów.

Jakikolwiek błąd lub przeoczenie (opuszczenie) w ilościach podanych w ślepych kosztorysie lub gdzie indziej w SST nie zwalnia Wykonawcy od obowiązku ukończenia wszystkich robót. Błędne dane zostaną poprawione wg instrukcji Inspektora na piśmie.

Obmiar gotowych robót będzie przeprowadzony z częstością wymaganą do celu miesięcznej płatności na rzecz Wykonawcy lub w innym czasie określonym w umowie lub oczekiwanym przez Wykonawcę i Inspektora.

### **7.2. Zasady określania ilości robót i materiałów**

Długości i odległości pomiędzy wyszczególnionymi punktami skrajnymi będą obmierzone poziomo wzdłuż linii osiowej.

Jeśli ST właściwe dla danych robót nie wymagają tego inaczej, objętości będą wyliczone w m<sup>3</sup> jako długość pomnożona przez średni przekrój.



Ilości, które mają być obmierzone wagowo, będą ważone w tonach lub kilogramach zgodnie z wymaganiami ST.

### **7.3. Urządzenia i sprzęt pomiarowy**

Wszystkie urządzenia i sprzęt pomiarowy, stosowany w czasie obmiaru robót będą zaakceptowane przez Inspektora.

Urządzenia i sprzęt pomiarowy zostaną dostarczone przez Wykonawcę. Jeżeli urządzenia te lub sprzęt wymagają badań atestujących to Wykonawca będzie posiadać ważne świadectwa legalizacji.

Wszystkie urządzenia pomiarowe będą przez Wykonawcę utrzymywane w dobrym stanie, w całym okresie trwania robót.

### **7.4. Wagi i zasady ważenia**

Wykonawca dostarczy i zainstaluje urządzenia wagowe odpowiadające jednoznacznie wymaganiam ST. Będzie utrzymywać to wyposażenie zapewniając w sposób ciągły zachowanie dokładności wg norm zatwierdzonych przez Inspektora.

### **7.5. Czas przeprowadzenia obmiaru**

Obmiary będą przeprowadzone przed częściowym lub ostatecznym odbiorem odcinków robót, a także w przypadku występowania dłuższej przerwy w robotach.

Obmiar robót zanikających przeprowadza się w czasie ich wykonywania.

Obmiar robót podlegających zakryciu przeprowadza się przed ich zakryciem.

Roboty pomiarowe do obmiaru oraz nieodzowne obliczenia będą wykonane w sposób zrozumiały i jednoznaczny.

Wymiary skomplikowanych powierzchni lub objętości będą uzupełnione odpowiednimi szkicami umieszczonymi na karcie książki obmiarów. W razie braku miejsca szkice mogą być dołączone w formie oddzielnego załącznika do książki obmiarów, którego wzór zostanie uzgodniony z Inspektorem.

## **8. odbiór robót**

### **8.1. Rodzaje odbiorów robót**

W zależności od ustaleń odpowiednich SST, roboty podlegają następującym etapom odbioru:

- a) odbiorowi robót zanikających i ulegających zakryciu,
- b) odbiorowi częściowemu,
- c) odbiorowi ostatecznemu,
- d) odbiorowi pogwarancyjnemu.

### **8.2. Odbiór robót zanikających i ulegających zakryciu**

Odbiór robót zanikających i ulegających zakryciu polega na finalnej ocenie ilości i jakości wykonywanych robót, które w dalszym procesie realizacji ulegną zakryciu.

Odbiór robót zanikających i ulegających zakryciu będzie dokonany w czasie umożliwiającym wykonanie ewentualnych korekt i poprawek bez hamowania ogólnego postępu robót.

Odbioru robót dokonuje Inspektor.

Gotowość danej części robót do odbioru zgłasza Wykonawca wpisem do dziennika budowy i jednoczesnym powiadomieniem Inspektora. Odbiór będzie przeprowadzony niezwłocznie, nie później jednak niż w ciągu 3 dni od daty zgłoszenia wpisem do dziennika budowy i powiadomienia o tym fakcie Inspektora.

Jakość i ilość robót ulegających zakryciu ocenia Inspektor na podstawie dokumentów zawierających komplet wyników badań laboratoryjnych i w oparciu o przeprowadzone pomiary, w konfrontacji z dokumentacją projektową, ST i uprzednimi ustaleniami.

### **8.3. Odbiór częściowy**

Odbiór częściowy polega na ocenie ilości i jakości wykonanych części robót. Odbioru częściowego robót dokonuje się wg zasad jak przy odbiorze ostatecznym robót. Odbioru robót dokonuje Inspektor.

### **8.4. Odbiór ostateczny robót**

#### **8.4.1. Zasady odbioru ostatecznego robót**

Odbiór ostateczny polega na finalnej ocenie rzeczywistego wykonania robót w odniesieniu do ich ilości, jakości i wartości.

Całkowite zakończenie robót oraz gotowość do odbioru ostatecznego będzie stwierdzona przez Wykonawcę wpisem do dziennika budowy z bezzwłocznym powiadomieniem na piśmie o tym fakcie Inspektora.

Odbiór ostateczny robót nastąpi w terminie ustalonym w dokumentach umowy, licząc od dnia potwierdzenia przez Inspektora zakończenia robót i przyjęcia dokumentów, o których mowa w punkcie 8.4.2.

Odbioru ostatecznego robót dokona komisja wyznaczona przez Zamawiającego w obecności Inspektora i Wykonawcy. Komisja odbierająca roboty dokona ich oceny jakościowej na podstawie przedłożonych dokumentów, wyników badań i pomiarów, ocenie wizualnej oraz zgodności wykonania robót z dokumentacją projektową i ST.

W toku odbioru ostatecznego robót komisja zapozna się z realizacją ustaleń przyjętych w trakcie odbiorów robót zanikających i ulegających zakryciu, zwłaszcza w zakresie wykonania robót uzupełniających i robót poprawkowych.

W przypadkach niewykonania wyznaczonych robót poprawkowych lub robót uzupełniających w warstwie ścieralnej lub robotach wykończeniowych, komisja przerwie swoje czynności i ustali nowy termin odbioru ostatecznego.

W przypadku stwierdzenia przez komisję, że jakość wykonywanych robót w poszczególnych asortymentach nieznacznie odbiega od wymaganej dokumentacją projektową i ST z uwzględnieniem tolerancji i nie ma większego wpływu na cechy eksploatacyjne obiektu i bezpieczeństwo ruchu, komisja dokona potrąceń, oceniając pomniejszoną wartość wykonywanych robót w stosunku do wymagań przyjętych w dokumentach umowy.

#### **8.4.2. Dokumenty do odbioru ostatecznego**

Podstawowym dokumentem do dokonania odbioru ostatecznego robót jest protokół odbioru ostatecznego robót sporządzony wg wzoru ustalonego przez Zamawiającego.

Do odbioru ostatecznego Wykonawca jest zobowiązany przygotować następujące dokumenty:

1. dokumentację projektową podstawową z naniesionymi zmianami oraz dodatkową, jeśli została sporządzona w trakcie realizacji umowy,
2. szczegółowe specyfikacje techniczne (podstawowe z dokumentów umowy i ew. uzupełniające lub zamiennie),
3. recepty i ustalenia technologiczne,
4. dzienniki budowy i książki obmiarów (oryginały),
5. wyniki pomiarów kontrolnych oraz badań i oznaczeń laboratoryjnych, zgodne z ST i ew. PZJ,
6. deklaracje zgodności lub certyfikaty zgodności wbudowanych materiałów zgodnie z ST i ew. PZJ,
7. opinię technologiczną sporządzoną na podstawie wszystkich wyników badań i pomiarów załączonych do dokumentów odbioru, wykonanych zgodnie z ST i PZJ,
8. rysunki (dokumentacje) na wykonanie robót towarzyszących (np. na przełożenie linii telefonicznej, energetycznej, gazowej, oświetlenia itp.) oraz protokoły odbioru i przekazania tych robót właścicielom urządzeń,
9. geodezyjną inwentaryzację powykonawczą robót i sieci uzbrojenia terenu,
10. kopię mapy zasadniczej powstałej w wyniku geodezyjnej inwentaryzacji powykonawczej.

W przypadku, gdy wg komisji, roboty pod względem przygotowania dokumentacyjnego nie będą gotowe do odbioru ostatecznego, komisja w porozumieniu z Wykonawcą wyznaczy ponowny termin odbioru ostatecznego robót.

Wszystkie zarządzone przez komisję roboty poprawkowe lub uzupełniające będą zestawione wg wzoru ustalonego przez Zamawiającego.

Termin wykonania robót poprawkowych i robót uzupełniających wyznaczy komisja.

#### **8.5. Odbiór pogwarancyjny**

Odbiór pogwarancyjny polega na ocenie wykonanych robót związanych z usunięciem wad stwierdzonych przy odbiorze ostatecznym i zaistniałych w okresie gwarancyjnym.

Odbiór pogwarancyjny będzie dokonany na podstawie oceny wizualnej obiektu z uwzględnieniem zasad opisanych w punkcie 8.4 „Odbiór ostateczny robót”.

## **9. podstawa płatności**

### **9.1. Ustalenia ogólne**

Podstawą płatności jest cena jednostkowa skalkulowana przez Wykonawcę za jednostkę obmiarową ustaloną dla danej pozycji kosztorysu.

Dla pozycji kosztorysowych wycenionych ryczałtowo podstawą płatności jest wartość (kwota) podana przez Wykonawcę w danej pozycji kosztorysu.

Cena jednostkowa lub kwota ryczałtowa pozycji kosztorysowej będzie uwzględniać wszystkie czynności, wymagania i badania składające się na jej wykonanie, określone dla tej roboty w ST i w dokumentacji projektowej.

Ceny jednostkowe lub kwoty ryczałtowe robót będą obejmować:

- robociznę bezpośrednią wraz z towarzyszącymi kosztami,
- wartość zużytych materiałów wraz z kosztami zakupu, magazynowania, ewentualnych ubytków i transportu na teren budowy,
- wartość pracy sprzętu wraz z towarzyszącymi kosztami,
- koszty pośrednie, zysk kalkulacyjny i ryzyko,
- podatki obliczone zgodnie z obowiązującymi przepisami.

Do cen jednostkowych nie należy wliczać podatku VAT.

### **9.2. Warunki umowy i wymagania ogólne D.00.00.00**

Koszt dostosowania się do wymagań warunków umowy i wymagań ogólnych zawartych w D.00.00.00 obejmuje wszystkie warunki określone w ww. dokumentach, a nie wyszczególnione w kosztorysie.

### **9.3. Objazdy, przejazdy i organizacja ruchu**

Koszt wybudowania objazdów/przejazdów i organizacji ruchu obejmuje:

- (a) opracowanie oraz uzgodnienie z Inspektorem i odpowiednimi instytucjami projektu organizacji ruchu na czas trwania budowy, wraz z dostarczeniem kopii projektu Inspektorowi i wprowadzaniem dalszych zmian i uzgodnień wynikających z postępu robót,
- (b) ustawienie tymczasowego oznakowania i oświetlenia zgodnie z wymaganiami bezpieczeństwa ruchu,
- (c) opłaty/dzierżawy terenu,
- (d) przygotowanie terenu,
- (e) konstrukcję tymczasowej nawierzchni, ramp, chodników, krawężników, barier, oznakowań i drenażu,
- (f) tymczasową przebudowę urządzeń obcych.

Koszt utrzymania objazdów/przejazdów i organizacji ruchu obejmuje:

- (a) oczyszczanie, przestawienie, przykrycie i usunięcie tymczasowych oznakowań pionowych, poziomych, barier i świateł,
- (b) utrzymanie płynności ruchu publicznego.

Koszt likwidacji objazdów/przejazdów i organizacji ruchu obejmuje:

- (a) usunięcie wbudowanych materiałów i oznakowania,
- (b) doprowadzenie terenu do stanu pierwotnego.

## **10. przepisy związane**

1. Ustawa z dnia 7 lipca 1994 r. - Prawo budowlane (Dz.U.2013.1409 z późniejszymi zmianami).
2. Rozporządzenie Ministra Infrastruktury z dnia 26 czerwca 2002r. w sprawie dziennika budowy, montażu i rozbiórki tablicy informacyjnej oraz ogłoszenia zawierającego dane dotyczące bezpieczeństwa pracy i ochrony zdrowia (Dz.U.02.108.953 z późniejszymi zmianami).
3. Ustawa z dnia 21 marca 1985 r. o drogach publicznych (Dz.U.13.260 z późniejszymi zmianami).

# **ODTWORZENIE TRASY I PUNKTÓW WYSOKOŚCIOWYCH ORAZ SPORZĄDZENIE INWENTARYZACJI POWYKONAWCZEJ**

## **1. WSTĘP**

### **1.1. Przedmiot ST**

Przedmiotem niniejszej specyfikacji technicznej (ST) są wymagania dotyczące wykonania i odbioru robót związanych z odtworzeniem trasy drogowej i jej punktów wysokościowych oraz sporządzenie inwentaryzacji powykonawczej dla zadania:

PRZEBUDOWA DROGI GMINNEJ NR 109218E W M. DWORSZOWICE PAKOSZOWE W  
ZAKRESIE BUDOWY CHODNIKA NA ODCINKU OD DROGI WEWNĘTRZNEJ NA DZIAŁCE NR  
EWID 1113 DO DROGI POWIATOWEJ NR 1500E

### **1.2. Zakres stosowania ST**

Specyfikacja techniczna stosowana jest jako dokument przetargowy i kontraktowy przy zlecaniu i realizacji robót wymienionych w pkt 1.1.

### **1.3. Zakres robót objętych ST**

Ustalenia zawarte w niniejszej specyfikacji dotyczą zasad prowadzenia robót związanych z wszystkimi czynnościami umożliwiającymi i mającymi na celu odtworzenie w terenie przebiegu trasy drogowej oraz położenia obiektów inżynierskich, a także wykonanie inwentaryzacji geodezyjnej drogi po jej wybudowaniu.

#### **1.3.1. Odtworzenie trasy i punktów wysokościowych**

W zakres robót pomiarowych, związanych z odtworzeniem trasy i punktów wysokościowych wchodzi:

- a) sprawdzenie wyznaczenia sytuacyjnego i wysokościowego punktów głównych osi trasy i punktów wysokościowych,
- b) uzupełnienie osi trasy dodatkowymi punktami (wyznaczenie osi),
- c) wyznaczenie dodatkowych punktów wysokościowych (reperów roboczych),
- d) wyznaczenie przekrojów poprzecznych,
- e) zastabilizowanie punktów w sposób trwały, ochrona ich przed zniszczeniem oraz oznakowanie w sposób ułatwiający odszukanie i ewentualne odtworzenie.
- f) pomiar geodezyjny i dokumentacja kartograficzna do inwentaryzacji powykonawczej wybudowanej drogi.

### **1.4. Określenia podstawowe**

**1.4.1.** Punkty główne trasy - punkty załamania osi trasy, punkty kierunkowe oraz początkowy i końcowy punkt trasy.

**1.4.2.** Reper – zasadniczy element znaku wysokościowego lub samodzielny znak wysokościowy, którego wysokość jest wyznaczona.

**1.4.3.** Znak geodezyjny – znak z trwałego materiału umieszczony w punktach osnowy geodezyjnej.

**1.4.4.** Osnowa realizacyjna – osnowa geodezyjna (pozioma i wysokościowa), przeznaczona do geodezyjnego wytyczenia elementów projektu w terenie oraz geodezyjnej obsługi budowy.

**1.4.5.** Pozostałe określenia podstawowe są zgodne z obowiązującymi, odpowiednimi polskimi normami i z definicjami podanymi w ST D.00.00.00 „Wymagania ogólne” pkt 1.4.

### **1.5. Ogólne wymagania dotyczące robót**

Ogólne wymagania dotyczące robót podano w ST D.00.00.00 „Wymagania ogólne” pkt 1.5.

## **2. MATERIAŁY**

### **2.1. Ogólne wymagania dotyczące materiałów**

Ogólne wymagania dotyczące materiałów, ich pozyskiwania i składowania podano w ST D.00.00.00 „Wymagania ogólne” pkt 2.

## **2.2. Rodzaje materiałów**

Do utrwalenia punktów głównych trasy należy stosować pale drewniane z gwoździem lub prętem stalowym, słupki betonowe albo rury metalowe o długości około 0,50 metra.

Pale drewniane umieszczone poza granicą robót ziemnych, w sąsiedztwie punktów załamania trasy, powinny mieć średnicę od 0,15 do 0,20m i długość od 1,5 do 1,7m.

Do stabilizacji pozostałych punktów należy stosować paliki drewniane średnicy od 0,05 do 0,08m i długości około 0,30m, a dla punktów utrwalanych w istniejącej nawierzchni bolce stalowe średnicy 5mm i długości od 0,04 do 0,05m.

„Świadki” powinny mieć długość około 0,50m i przekrój prostokątny.

## **3. SPRZĘT**

### **3.1. Ogólne wymagania dotyczące sprzętu**

Ogólne wymagania dotyczące sprzętu podano w ST D.00.00.00 „Wymagania ogólne” pkt 3.

### **3.2. Sprzęt pomiarowy**

Do odtworzenia sytuacyjnego trasy i punktów wysokościowych należy stosować następujący sprzęt:

- teodolity lub tachimetry,
- niwelatory,
- dalmierze,
- tyczki,
- łąty,
- taśmy stalowe, szpilki.
- ew. odbiorniki GPS, zapewniające uzyskanie wymaganych dokładności pomiarów

Sprzęt stosowany do odtworzenia trasy drogowej i jej punktów wysokościowych powinien gwarantować uzyskanie wymaganej dokładności pomiaru.

## **4. TRANSPORT**

### **4.1. Ogólne wymagania dotyczące transportu**

Ogólne wymagania dotyczące transportu podano w ST D.00.00.00 „Wymagania ogólne” pkt 4.

### **4.2. Transport sprzętu i materiałów**

Sprzęt i materiały do odtworzenia trasy można przewozić dowolnymi środkami transportu.

## **5. WYKONANIE ROBÓT**

### **5.1. Ogólne zasady wykonania robót**

Ogólne zasady wykonania robót podano w ST D.00.00.00 „Wymagania ogólne” pkt 5.

### **5.2. Zasady wykonywania prac pomiarowych**

Podstawowe czynności przy wykonywaniu robót obejmują:

- roboty przygotowawcze,
- odtworzenie trasy i punktów wysokościowych,
- geodezyjna inwentaryzacja powykonawcza.

Wykonawca jest odpowiedzialny za ochronę wszystkich punktów pomiarowych i ich oznaczeń w czasie trwania robót. Jeżeli znaki pomiarowe przekazane przez Zamawiającego zostaną zniszczone przez Wykonawcę świadomie lub wskutek zaniedbania, a ich odtworzenie jest konieczne do dalszego prowadzenia robót, to zostaną one odtworzone na koszt Wykonawcy.

Wszystkie pozostałe prace pomiarowe konieczne dla prawidłowej realizacji robót należą do obowiązków Wykonawcy.

### **5.3. Prace przygotowawcze**

Przed przystąpieniem do robót Wykonawca robót geodezyjnych powinien:

- zapoznać się z zakresem opracowania

- zapoznać się z dokumentacją projektową
- zebrać informacje o rodzaju i stanie osnów geodezyjnych na obszarze objętym inwestycją
- zapoznać się z przewidywanym sposobem realizacji budowy
- przeprowadzić wywiad szczegółowy w terenie.

#### **5.4. Sprawdzenie wyznaczenia punktów głównych osi trasy i punktów wysokościowych**

Punkty wierzchołkowe trasy i inne punkty główne powinny być zastabilizowane w sposób trwały, przy użyciu pali drewnianych lub słupków betonowych, a także dowiązane do punktów pomocniczych, położonych poza granicą robót ziemnych. Maksymalna odległość pomiędzy punktami głównymi na odcinkach prostych nie może przekraczać 500 m.

Zamawiający powinien założyć robocze punkty wysokościowe (repery robocze) wzdłuż osi trasy drogowej, a także przy każdym obiekcie inżynierskim.

Maksymalna odległość między reperami roboczymi wzdłuż trasy drogowej w terenie płaskim powinna wynosić 500 metrów, natomiast w terenie falistym i górskim powinna być odpowiednio zmniejszona, zależnie od jego konfiguracji.

Repery robocze należy założyć poza granicami robót związanych z wykonaniem trasy drogowej i obiektów towarzyszących. Jako repery robocze można wykorzystać punkty stałe na stabilnych, istniejących budowlach wzdłuż trasy drogowej. O ile brak takich punktów, repery robocze należy założyć w postaci słupków betonowych lub grubych kształtowników stalowych, osadzonych w gruncie w sposób wykluczający osiadanie, zaakceptowany przez Inspektora.

Rzędne reperów roboczych należy określać z taką dokładnością, aby średni błąd niwelacji po wyrównaniu był mniejszy od 4 mm/km, stosując niwelację podwójną w nawiązaniu do reperów państwowych.

Repery robocze powinny być wyposażone w dodatkowe oznaczenia, zawierające wyraźne i jednoznaczne określenie nazwy repery i jego rzędnej.

#### **5.5. Odtworzenie osi trasy**

Tyczenie osi trasy należy wykonać w oparciu o dokumentację projektową oraz inne dane geodezyjne przekazane przez Zamawiającego, przy wykorzystaniu sieci poligonizacji państwowej albo innej osnowy geodezyjnej, określonej w dokumentacji projektowej.

Oś trasy powinna być wyznaczona w punktach głównych i w punktach pośrednich w odległości zależnej od charakterystyki terenu i ukształtowania trasy, lecz nie rzadziej niż co 50 metrów.

Dopuszczalne odchylenie sytuacyjne wytyczonej osi trasy w stosunku do dokumentacji projektowej nie może być większe niż 3 cm dla autostrad i dróg ekspresowych lub 5 cm dla pozostałych dróg. Rzędne niwelety punktów osi trasy należy wyznaczyć z dokładnością do 1 cm w stosunku do rzędnych niwelety określonych w dokumentacji projektowej.

Do utrwalenia osi trasy w terenie należy użyć materiałów wymienionych w pkt 2.2.

Usunięcie pali z osi trasy jest dopuszczalne tylko wówczas, gdy Wykonawca robót zastąpi je odpowiednimi palami po obu stronach osi, umieszczonych poza granicą robót.

#### **5.6. Wyznaczenie przekrojów poprzecznych**

Wyznaczenie przekrojów poprzecznych obejmuje wyznaczenie krawędzi nasypów i wykopów na powierzchni terenu (określenie granicy robót), zgodnie z dokumentacją projektową oraz w miejscach wymagających uzupełnienia dla poprawnego przeprowadzenia robót i w miejscach zaakceptowanych przez Inżyniera.

Do wyznaczania krawędzi nasypów i wykopów należy stosować dobrze widoczne paliki lub wiechy. Wiechy należy stosować w przypadku nasypów o wysokości przekraczającej 1 metr oraz wykopów głębszych niż 1 metr. Odległość między palikami lub wiechami należy dostosować do ukształtowania terenu oraz geometrii trasy drogowej. Odległość ta co najmniej powinna odpowiadać odstępowi kolejnych przekrojów poprzecznych.

Profilowanie przekrojów poprzecznych musi umożliwiać wykonanie nasypów i wykopów o kształcie zgodnym z dokumentacją projektową.

## **5.7. Skompletowanie dokumentacji geodezyjnej**

Dokumentację geodezyjną należy skompletować zgodnie z przepisami instrukcji 0-3 [4] z podziałem na:

- 1) akta postępowania przeznaczone dla Wykonawcy,
- 2) dokumentację techniczną przeznaczoną dla Zamawiającego,
- 3) dokumentację techniczną przeznaczoną dla ośrodka dokumentacji geodezyjnej i kartograficznej.

Sposób skompletowania dokumentacji, o której mowa w ppkcie 3 oraz formę dokumentów należy uzgodnić z ośrodkiem dokumentacji. Dokumentację tę należy okazać Zamawiającemu do wglądu.

## **5.7. Pomiar powykonawczy wybudowanej drogi**

### **5.7.1. Zebranie materiałów i informacji**

Wykonawca powinien zapoznać się z zakresem opracowania i uzyskać od Zamawiającego instrukcje dotyczące ewentualnych etapów wykonywania pomiarów powykonawczych.

Pomiary powykonawcze powinny być poprzedzone uzyskaniem z ośrodków dokumentacji geodezyjnej i kartograficznej informacji o rodzaju, położeniu i stanie punktów osnowy geodezyjnej (poziomej i wysokościowej) oraz o mapie zasadniczej i katastralnej.

W przypadku stwierdzenia, że w trakcie realizacji obiektu nie została wykonana bieżąca inwentaryzacja sieci uzbrojenia terenu, należy powiadomić o tym Zamawiającego.

Przy analizie zebranych materiałów i informacji należy ustalić:

- klasy i dokładności istniejących osnów geodezyjnych oraz możliwości wykorzystania ich do pomiarów powykonawczych,
- rodzaje układów współrzędnych i poziomów odniesienia,
- zakres i sposób aktualizacji dokumentów bazowych, znajdujących się w ośrodku dokumentacji o wyniku pomiaru powykonawczego.

### **5.7.2. Prace pomiarowe i kameralne**

W pierwszej fazie prac należy wykonać: ogólne rozeznanie w terenie, odszukanie punktów istniejącej osnowy geodezyjnej z ustaleniem stanu technicznego tych punktów oraz aktualizacją opisów topograficznych, zbadanie wizur pomiędzy punktami i ewentualne ich oczyszczenie, wstępne rozeznanie odnośnie konieczności uzupełnienia lub zaprojektowania osnowy poziomej III klasy oraz osnowy pomiarowej.

Następnie należy pomierzyć wznowioną lub założoną osnowę, a następnie wykonać pomiary inwentaryzacyjne, zgodnie z instrukcją G-4 [8] GUGiK, mierząc wszystkie elementy treści mapy zasadniczej oraz treść dodatkową obejmującą: granice ustalone według stanu prawnego, kilometraż dróg, znaki drogowe, punkty referencyjne, obiekty mostowe z rzędnymi wlotu i wylotu, światłem i skrajnią, wszystkie drzewa w pasie drogowym, zabytki i pomniki przyrody, wszystkie ogrodzenia z furtkami i bramami oraz z podziałem na trwałe i nietrwałe, rowy, studnie z ich średnicami, przekroje poprzeczne dróg co 20÷50 m oraz inne elementy według wymagań Zamawiającego.

Prace obliczeniowe należy wykonać przy pomocy sprzętu komputerowego. Wniesienie pomierzonej treści na mapę zasadniczą oraz mapę katastralną należy wykonać metodą klasyczną (kartowaniem i kreśleniem ręcznym) lub przy pomocy plotera.

Wtórnik mapy zasadniczej dla Zamawiającego należy uzupełnić o elementy wymienione w drugim akapicie niniejszego punktu, tą samą techniką z jaką została wykonana mapa (numeryczną względnie analogową).

Dokumentację geodezyjną i kartograficzną należy skompletować zgodnie z przepisami instrukcji 0-3 [4], z podziałem na: akta postępowania przeznaczone dla Wykonawcy, dokumentację techniczną przeznaczoną dla Zamawiającego i dokumentację techniczną przeznaczoną dla ośrodka dokumentacji geodezyjnej i kartograficznej. Sposób skompletowania i formę dokumentacji dla ośrodka dokumentacji należy uzgodnić z ośrodkiem oraz ustalić

czy tę dokumentację należy okazać Zamawiającemu do wglądu.

### **5.7.3. Dokumentacja dla Zamawiającego**

Jeśli Zamawiający nie ustalił inaczej, to należy skompletować dla Zamawiającego następujące materiały:

- sprawozdanie techniczne,
- wtórnik mapy zasadniczej uzupełniony dodatkową treścią, którą wymieniono w punkcie 5.5.2,
- kopie wykazów współrzędnych punktów osnowy oraz wykazy współrzędnych punktów granicznych w postaci dysku i wydruku na papierze,
- kopie protokołów przekazania znaków geodezyjnych pod ochronę,
- kopie opisów topograficznych,
- kopie szkiców polowych,
- nośnik elektroniczny (dysk) z mapą numeryczną oraz wydruk ploterem tych map, jeżeli mapa realizowana jest numerycznie,
- inne materiały zgodne z wymaganiami Zamawiającego.

## **6. KONTROLA JAKOŚCI ROBÓT**

### **6.1. Ogólne zasady kontroli jakości robót**

Ogólne zasady kontroli jakości robót podano w ST D.00.00.00 „Wymagania ogólne” pkt 6.

### **6.2. Kontrola jakości prac pomiarowych**

Kontrola jakości prac pomiarowych powinna obejmować:

- wewnętrzną kontrolę prowadzoną przez Wykonawcę robót geodezyjnych, która powinna zapewniać możliwość śledzenia przebiegu prac, oceniania ich jakości oraz usuwania nieprawidłowości mogących mieć wpływ na kolejne etapy robót,
- kontrolę prowadzoną przez służbę nadzoru (Inspektora),
- przestrzeganie ogólnych zasad prac określonych w instrukcjach i wytycznych GUGiK [3÷10], zgodnie z wymaganiami podanymi w punkcie 5,
- sporządzenie przez Wykonawcę robót geodezyjnych protokołu z wewnętrznej kontroli robót.

Kontrolę należy prowadzić według ogólnych zasad określonych w instrukcjach i wytycznych GUGiK [3÷10], zgodnie z wymaganiami podanymi w punkcie 5.

## **7. OBMIAR ROBÓT**

### **7.1. Ogólne zasady obmiaru robót**

Ogólne zasady obmiaru robót podano w ST D.00.00.00 „Wymagania ogólne” pkt 7.

### **7.2. Jednostka obmiarowa**

Jednostką obmiarową jest km (kilometr) odtworzonej trasy w terenie. Przy pomiarach powykonawczych wybudowanej drogi przyjmuje się jednostki: km (kilometr) i ha (hektar).

## **8. ODBIÓR ROBÓT**

### **8.1. Ogólne zasady odbioru robót**

Ogólne zasady odbioru robót podano w ST D.00.00.00 „Wymagania ogólne” pkt 8.

### **8.2. Sposób odbioru robót**

**Odbiór robót związanych z odtworzeniem trasy w terenie następuje na podstawie** szkiców i dzienników pomiarów geodezyjnych lub protokołu z kontroli geodezyjnej, które Wykonawca przedkłada Inspektorowi.

## **9. PODSTAWA PŁATNOŚCI**

### **9.1. Ogólne ustalenia dotyczące podstawy płatności**

Ogólne ustalenia dotyczące podstawy płatności podano w ST D.00.00.00 „Wymagania ogólne” pkt 9.

### **9.2. Cena jednostki obmiarowej**

Cena wykonania robót obejmuje:



- zakup, dostarczenie i składowanie potrzebnych materiałów,
- koszt zapewnienia niezbędnych czynników produkcji,
- zakup i dostarczenie materiałów,
- sprawdzenie wyznaczenia punktów głównych osi trasy i punktów wysokościowych,
- uzupełnienie osi trasy dodatkowymi punktami,
- wyznaczenie dodatkowych punktów wysokościowych,
- wyznaczenie zjazdów i uzgodnienie ich z właścicielami nieruchomości,
- wyznaczenie przekrojów poprzecznych z ewentualnym wytyczeniem dodatkowych przekrojów,
- wyznaczenie punktów roboczego pikietażu trasy,
- ustawienie łąt z wyznaczeniem pochylenia skarp,
- zastabilizowanie punktów w sposób trwały, ochrona ich przed zniszczeniem i oznakowanie ułatwiające odszukanie i ewentualne odtworzenie,
- prace pomiarowe i kameralne przy pomiarze powykonawczym wybudowanej drogi według wymagań dokumentacji technicznej,
- koszty ośrodków geodezyjnych,
- wszystkie inne czynności nieujęte a konieczne do wykonania w ramach niniejszej specyfikacji.

### **9.3. Sposób rozliczenia robót tymczasowych i prac towarzyszących**

Cena wykonania robót określonych niniejszą ST obejmuje:

- roboty tymczasowe, które są potrzebne do wykonania robót podstawowych, ale nie są przekazywane Zamawiającemu i są usuwane po wykonaniu robót podstawowych,
- prace towarzyszące, które są niezbędne do wykonania robót podstawowych, niezaliczane do robót tymczasowych, jak geodezyjne wytyczenie robót itd.

## **10. PRZEPISY ZWIĄZANE**

### **10.1. Ogólne specyfikacje techniczne**

1. D.00.00.00 Wymagania ogólne

### **10.2. Inne dokumenty**

2. Ustawa z dnia 17 maja 1989 r. – Prawo geodezyjne i kartograficzne (Dz. U. nr 30, poz. 163 z późniejszymi zmianami)

[Instrukcje i wytyczne techniczne byłego Głównego Urzędu Geodezji i Kartografii]:

3. Instrukcja techniczna 0-1. Ogólne zasady wykonywania prac geodezyjnych.
4. Instrukcja techniczna 0-3. Zasady kompletowania dokumentacji geodezyjnej i kartograficznej
5. Instrukcja techniczna G-1. Pozioma osnowa geodezyjna
6. Instrukcja techniczna G-2. Wysokościowa osnowa geodezyjna
7. Instrukcja techniczna G-3. Geodezyjna obsługa inwestycji
8. Instrukcja techniczna G-4. Pomiary sytuacyjne i wysokościowe
9. Wytyczne techniczne G-3.1. Osnowy realizacyjne
10. Wytyczne techniczne G-3.2. Pomiary realizacyjne

# **ROZBIÓRKA ELEMENTÓW DRÓG**

## **1. WSTĘP**

### **1.1. Przedmiot ST**

Przedmiotem niniejszej ogólnej specyfikacji technicznej (ST) są wymagania dotyczące wykonania i odbioru robót związanych z rozbiórką utwardzonych nawierzchni, ogrodzeń oraz wycinki drzew, dla zadania:

PRZEBUDOWA DROGI GMINNEJ NR 109218E W M. DWORSZOWICE PAKOSZOWE W ZAKRESIE BUDOWY CHODNIKA NA ODCINKU OD DROGI WEWNĘTRZNEJ NA DZIAŁCE NR EWID 1113 DO DROGI POWIATOWEJ NR 1500E

### **1.2. Zakres stosowania ST**

Specyfikacja techniczna stosowana jest jako dokument przetargowy i kontraktowy przy zleceniu i realizacji robót wymienionych w pkt 1.1.

### **1.3. Zakres robót objętych ST**

Ustalenia zawarte w niniejszej specyfikacji dotyczą zasad prowadzenia robót związanych z rozbiórką:

- ogrodzenia

### **1.4. Określenia podstawowe**

Stosowane określenia podstawowe są zgodne z obowiązującymi, odpowiednimi polskimi normami oraz z definicjami podanymi w ST D.00.00.00 „Wymagania ogólne” pkt 1.4.

### **1.5. Ogólne wymagania dotyczące robót**

Ogólne wymagania dotyczące robót podano w ST D.00.00.00 „Wymagania ogólne” pkt 1.5.

## **2. MATERIAŁY**

### **2.1. Ogólne wymagania dotyczące materiałów**

Ogólne wymagania dotyczące materiałów, ich pozyskiwania i składowania, podano w ST D.00.00.00 „Wymagania ogólne” pkt 2.

## **3. SPRZĘT**

### **3.1. Ogólne wymagania dotyczące sprzętu**

Ogólne wymagania dotyczące sprzętu podano w ST D.00.00.00 „Wymagania ogólne” pkt 3.

### **3.2. Sprzęt do rozbiórki**

Do wykonania robót związanych z rozbiórką ogrodzeń może być wykorzystany sprzęt podany poniżej, lub inny zaakceptowany przez Inspektora:

- spycharki,
- ładowarki,
- żurawie samochodowe,
- samochody ciężarowe,
- zrywarki,
- młoty pneumatyczne,
- piły mechaniczne,
- frezarki nawierzchni,
- koparki.

## **4. TRANSPORT**

### **4.1. Ogólne wymagania dotyczące transportu**

Ogólne wymagania dotyczące transportu podano w ST D.00.00.00 „Wymagania ogólne” pkt 4.

### **4.2. Transport materiałów z rozbiórki**

Materiał z rozbiórki można przewozić dowolnym środkiem transportu. Podbudowa z rozbiórki nawierzchni jezdni jest własnością Inwestora. Materiał należy przewieźć we wskazane przez niego miejsce – na odległość do 10km.

Materiał z wycinki drzew kolidujących z inwestycją staje się własnością Inwestora. Inwestor wskaże miejsce, w które należy przetransportować drzewa z wycinki – na odległość do 10km.

## **5. WYKONANIE ROBÓT**

## **5.1. Ogólne zasady wykonania robót**

Ogólne zasady wykonania robót podano w ST D.00.00.00 „Wymagania ogólne” pkt 5.

## **5.2. Wykonanie robót rozbiórkowych**

Roboty rozbiórkowe elementów dróg, ogrodzeń i wycinki drzew obejmują usunięcie z terenu budowy wszystkich elementów wymienionych w pkt 1.3, zgodnie z dokumentacją projektową, ST lub wskazanych przez Inspektora.

Jeśli dokumentacja projektowa nie zawiera dokumentacji inwentaryzacyjnej lub/i rozbiórkowej, Inspektor może polecić Wykonawcy sporządzenie takiej dokumentacji, w której zostanie określony przewidziany odzysk materiałów.

Roboty rozbiórkowe można wykonywać mechanicznie lub ręcznie w sposób określony w ST lub przez Inspektora.

Wszystkie elementy możliwe do powtórnego wykorzystania powinny być usuwane bez powodowania zbędnych uszkodzeń. O ile uzyskane elementy nie stają się własnością Wykonawcy, powinien on przewieźć je na miejsce określone w ST lub wskazane przez Inspektora.

Elementy i materiały, które zgodnie z ST stają się własnością Wykonawcy, powinny być usunięte z terenu budowy.

Doły (wykopy) powstałe po rozbiórce elementów dróg, ogrodzeń i przepustów znajdujące się w miejscach, gdzie zgodnie z dokumentacją projektową będą wykonane wykopy drogowe, powinny być tymczasowo zabezpieczone. W szczególności należy zapobiec gromadzeniu się w nich wody opadowej.

Doły w miejscach, gdzie nie przewiduje się wykonania wykopów drogowych należy wypełnić, warstwami, odpowiednim gruntem do poziomu otaczającego terenu i zagęścić zgodnie z wymaganiami określonymi w ST D.02.00.00 „Roboty ziemne”.

## **6. KONTROLA JAKOŚCI ROBÓT**

### **6.1. Ogólne zasady kontroli jakości robót**

Ogólne zasady kontroli jakości robót podano w ST D.00.00.00 „Wymagania ogólne” pkt 6.

### **6.2. Kontrola jakości robót rozbiórkowych**

Kontrola jakości robót polega na wizualnej ocenie kompletności wykonanych robót rozbiórkowych oraz sprawdzeniu stopnia uszkodzenia elementów przewidzianych do powtórnego wykorzystania.

Zagęszczenie gruntu wypełniającego ewentualne doły po usuniętych elementach nawierzchni, ogrodzeń i przepustów powinno spełniać odpowiednie wymagania określone w ST D.02.00.00 „Roboty ziemne”.

## **7. OBMIAR ROBÓT**

### **7.1. Ogólne zasady obmiaru robót**

Ogólne zasady obmiaru robót podano w ST D.00.00.00 „Wymagania ogólne” pkt 7.

### **7.2. Jednostka obmiarowa**

Jednostką obmiarową robót związanych z rozbiórką elementów dróg i ogrodzeń jest: dla nawierzchni i chodnika - m<sup>2</sup> (metr kwadratowy),

## **8. ODBIÓR ROBÓT**

Ogólne zasady odbioru robót podano w ST D.00.00.00 „Wymagania ogólne” pkt 8.

## **9. PODSTAWA PŁATNOŚCI**

### **9.1. Ogólne ustalenia dotyczące podstawy płatności**

Ogólne ustalenia dotyczące podstawy płatności podano w ST D.00.00.00 „Wymagania ogólne” pkt 9.

### **9.2. Cena jednostki obmiarowej**

Cena wykonania robót obejmuje:

a) dla rozbiórki warstw nawierzchni:

- wyznaczenie powierzchni przeznaczonej do rozbiórki,
- rozkucie i zerwanie nawierzchni,
- ew. przesortowanie materiału uzyskanego z rozbiórki, w celu ponownego jej użycia, z ułożeniem na poboczu,

- załadunek i wywiezienie materiałów z rozbiórki,
  - wyrównanie podłoża i uporządkowanie terenu rozbiórki;
- b) dla rozbiórki krawężników, obrzeży i oporników:
- odkopanie krawężników, obrzeży i oporników wraz z wyjęciem i oczyszczeniem,
  - zerwanie podsypki cementowo-piaskowej i ew. ław,
  - załadunek i wywiezienie materiału z rozbiórki,
  - wyrównanie podłoża i uporządkowanie terenu rozbiórki;

## **KORYTO WRAZ Z PROFILOWANIEM I ZAGĘSZCZANIEM PODŁOŻA**

### **1. WSTĘP**

#### **1.1. Przedmiot ST**

Przedmiotem niniejszej specyfikacji technicznej (ST) są wymagania dotyczące wykonania i odbioru robót związanych z wykonywaniem koryta wraz z profilowaniem i zagęszczaniem podłoża gruntowego dla zadania:

#### **PRZEBUDOWA DRÓG DOJAZDOWYCH DO GRUNTÓW ROLNYCH W RAMACH PRZEBUDOWY DRÓG WEWNĘTRZNYCH I GMINNYCH W DWORSZOWICACH PAKOSZOWYCH W ZAKRESIE UTWARDZENIA NAWIERZCHNI JEZDNI I POBOCZY W GRANICACH PASA DROGOWEGO**

#### **1.2. Zakres stosowania ST**

Specyfikacja techniczna stosowana jest jako dokument przetargowy i kontraktowy przy zleceniu i realizacji robót wymienionych w pkt 1.1.

#### **1.3. Zakres robót objętych ST**

Ustalenia zawarte w niniejszej specyfikacji dotyczą zasad prowadzenia robót związanych z wykonaniem koryta przeznaczzonego do ułożenia konstrukcji nawierzchni.

#### **1.4. Określenia podstawowe**

Określenia podstawowe są zgodne z obowiązującymi, odpowiednimi polskimi normami i definicjami podanymi w ST D.00.00.00 „Wymagania ogólne” pkt 1.4.

#### **1.5. Ogólne wymagania dotyczące robót**

Ogólne wymagania dotyczące robót podano w ST D.00.00.00 „Wymagania ogólne” pkt 1.5.

### **2. materiały**

Nie występują.

### **3. sprzęt**

#### **3.1. Ogólne wymagania dotyczące sprzętu**

Ogólne wymagania dotyczące sprzętu podano w ST D.00.00.00 „Wymagania ogólne” pkt 3.

#### **3.2. Sprzęt do wykonania robót**

Wykonawca przystępujący do wykonania koryta i profilowania podłoża powinien wykazać się możliwością korzystania z następującego sprzętu:

- równiarek lub spycharek uniwersalnych z ukośnie ustawianym lemieszem; Inżynier może dopuścić wykonanie koryta i profilowanie podłoża z zastosowaniem spycharki z lemieszem ustawionym prostopadle do kierunku pracy maszyny,
- koparek z czerpakami profilowymi (przy wykonywaniu wąskich koryt),
- walców statycznych, wibracyjnych lub płyt wibracyjnych.

Stosowany sprzęt nie może spowodować niekorzystnego wpływu na właściwości gruntu podłoża.

### **4. transport**

#### **4.1. Ogólne wymagania dotyczące transportu**

Ogólne wymagania dotyczące transportu podano w ST D.00.00.00 „Wymagania ogólne” pkt 4.

#### **4.2. Transport materiałów**

Wymagania dotyczące transportu materiałów podano w ST D.04.02.01, D.04.03.01 pkt 4.

### **5. wykonanie robót**

#### **5.1. Ogólne zasady wykonania robót**

Ogólne zasady wykonania robót podano w ST D.00.00.00 „Wymagania ogólne” pkt 5.

## 5.2. Warunki przystąpienia do robót

Wykonawca powinien przystąpić do wykonania koryta oraz profilowania i zagęszczenia podłoża bezpośrednio przed rozpoczęciem robót związanych z wykonaniem warstw nawierzchni. Wcześniejsze przystąpienie do wykonania koryta oraz profilowania i zagęszczania podłoża jest możliwe wyłącznie za zgodą Inżyniera, w korzystnych warunkach atmosferycznych.

W wykonanym korycie oraz po wyprofilowanym i zagęszczonym podłożu nie może odbywać się ruch budowlany, niezwiązany bezpośrednio z wykonaniem pierwszej warstwy nawierzchni.

## 5.3. Wykonanie koryta

Paliki lub szpilki do prawidłowego ukształtowania koryta w planie i profilu powinny być wcześniej przygotowane.

Paliki lub szpilki należy ustawiać w osi drogi i w rzędach równoległych do osi drogi lub w inny sposób zaakceptowany przez Inżyniera. Rozmieszczenie palików lub szpilek powinno umożliwiać naciągnięcie sznurków lub linek do wytyczenia robót w odstępach nie większych niż co 10 metrów.

Rodzaj sprzętu, a w szczególności jego moc należy dostosować do rodzaju gruntu, w którym prowadzone są roboty i do trudności jego odspojenia.

Koryto można wykonywać ręcznie, gdy jego szerokość nie pozwala na zastosowanie maszyn, na przykład na poszerzeniach lub w przypadku robót o małym zakresie. Sposób wykonania musi być zaakceptowany przez Inżyniera.

Grunt odspoiony w czasie wykonywania koryta powinien być wykorzystany zgodnie z ustaleniami dokumentacji projektowej i ST, tj. wbudowany w nasyp lub odwieziony na odkład w miejsce wskazane przez Inżyniera.

Profilowanie i zagęszczenie podłoża należy wykonać zgodnie z zasadami określonymi w pkt 5.4.

## 5.4. Profilowanie i zagęszczanie podłoża

Przed przystąpieniem do profilowania podłoża powinno być oczyszczone ze wszelkich zanieczyszczeń.

Po oczyszczeniu powierzchni podłoża należy sprawdzić, czy istniejące rzędne terenu umożliwiają uzyskanie po profilowaniu zaprojektowanych rzędnych podłoża. Zaleca się, aby rzędne terenu przed profilowaniem były o co najmniej 5cm wyższe niż projektowane rzędne podłoża.

Jeżeli powyższy warunek nie jest spełniony i występują zaniżenia poziomu w podłożu przewidzianym do profilowania, Wykonawca powinien spulchnić podłoża na głębokość zaakceptowaną przez Inżyniera, dowieźć dodatkowy grunt spełniający wymagania obowiązujące dla górnej strefy korpusu, w ilości koniecznej do uzyskania wymaganych rzędnych wysokościowych i zagęścić warstwę do uzyskania wartości wskaźnika zagęszczenia, określonych w tablicy 1.

Do profilowania podłoża należy stosować równiarki. Ścięty grunt powinien być wykorzystany w robotach ziemnych lub w inny sposób zaakceptowany przez Inżyniera.

Bezpośrednio po profilowaniu podłoża należy przystąpić do jego zagęszczania. Zagęszczanie podłoża należy kontynuować do osiągnięcia wskaźnika zagęszczenia nie mniejszego od podanego w tablicy 1. Wskaźnik zagęszczenia należy określać zgodnie z BN-77/8931-12 [5].

Tablica 1. Minimalne wartości wskaźnika zagęszczenia podłoża ( $I_s$ )

Strefa korpusu	Minimalna wartość $I_s$ dla:		
	Autostrad i dróg ekspresowych	Innych dróg	
		Ruch ciężki	Ruch mniejszy

		i bardzo ciężki	od ciężkiego
Górna warstwa o grubości 20 cm	1,03	1,00	1,00
Na głębokości od 20 do 50 cm od powierzchni podłoża	1,00	1,00	0,97

W przypadku, gdy gruboziarnisty materiał tworzący podłoże uniemożliwia przeprowadzenie badania zagęszczenia, kontrolę zagęszczenia należy oprzeć na metodzie obciążeń płytowych. Należy określić pierwotny i wtórny moduł odkształcenia podłoża według BN-64/8931-02 [3]. Stosunek wtórnego i pierwotnego modułu odkształcenia nie powinien przekraczać 2,2.

Wilgotność gruntu podłoża podczas zagęszczania powinna być równa wilgotności optymalnej z tolerancją od -20% do +10%.

### 5.5. Utrzymanie koryta oraz wyprofilowanego i zagęszczonego podłoża

Podłoże (koryto) po wyprofilowaniu i zagęszczeniu powinno być utrzymywane w dobrym stanie.

Jeżeli po wykonaniu robót związanych z profilowaniem i zagęszczeniem podłoża nastąpi przerwa w robotach i Wykonawca nie przystąpi natychmiast do układania warstw nawierzchni, to powinien on zabezpieczyć podłoże przed nadmiernym zawilgoceniem, na przykład przez rozłożenie folii lub w inny sposób zaakceptowany przez Inżyniera.

Jeżeli wyprofilowane i zagęszczone podłoże uległo nadmiernemu zawilgoceniu, to do układania kolejnej warstwy można przystąpić dopiero po jego naturalnym osuszeniu.

Po osuszeniu podłoża Inżynier oceni jego stan i ewentualnie zaleci wykonanie niezbędnych napraw. Jeżeli zawilgocenie nastąpiło wskutek zaniedbania Wykonawcy, to naprawę wykona on na własny koszt.

## 6. kontrola jakości robót

### 6.1. Ogólne zasady kontroli jakości robót

Ogólne zasady kontroli jakości robót podano w ST D.00.00.00 „Wymagania ogólne” pkt 6.

### 6.2. Badania w czasie robót

#### 6.2.1. Częstotliwość oraz zakres badań i pomiarów

Częstotliwość oraz zakres badań i pomiarów dotyczących cech geometrycznych i zagęszczenia koryta i wyprofilowanego podłoża podaje tablica 2.

Tablica 2. Częstotliwość oraz zakres badań i pomiarów wykonanego koryta i wyprofilowanego podłoża

Lp.	Wyszczególnienie badań i pomiarów	Minimalna częstotliwość badań i pomiarów
1	Szerokość koryta	10 razy na 1 km
2	Równość podłużna	co 20 m na każdym pasie ruchu
3	Równość poprzeczna	10 razy na 1 km
4	Spadki poprzeczne *)	10 razy na 1 km
5	Rzędne wysokościowe	co 25 m w osi jezdni i na jej krawędziach dla autostrad i dróg ekspresowych, co 100 m dla pozostałych dróg
6	Ukształtowanie osi w planie *)	co 25 m w osi jezdni i na jej krawędziach dla autostrad i dróg ekspresowych, co 100 m dla pozostałych dróg

7	Zagęszczenie, wilgotność gruntu podłoża	w 2 punktach na dziennej działce roboczej, lecz nie rzadziej niż raz na 600 m <sup>2</sup>
*) Dodatkowe pomiary spadków poprzecznych i ukształtowania osi w planie należy wykonać w punktach głównych łuków poziomych		

#### 6.2.2. Szerokość koryta (profilowanego podłoża)

Szerokość koryta i profilowanego podłoża nie może różnić się od szerokości projektowanej o więcej niż +10 cm i -5cm.

#### 6.2.3. Równość koryta (profilowanego podłoża)

Nierówności podłużne koryta i profilowanego podłoża należy mierzyć 4-metrową łatą zgodnie z normą BN-68/8931-04 [4].

Nierówności poprzeczne należy mierzyć 4-metrową łatą.

Nierówności nie mogą przekraczać 20mm.

#### 6.2.4. Spadki poprzeczne

Spadki poprzeczne koryta i profilowanego podłoża powinny być zgodne z dokumentacją projektową z tolerancją  $\pm 0,5\%$ .

#### 6.2.5. Rzędne wysokościowe

Różnice pomiędzy rzędnymi wysokościowymi koryta lub wyprofilowanego podłoża i rzędnymi projektowanymi nie powinny przekraczać +1cm, -2cm.

#### 6.2.6. Ukształtowanie osi w planie

Oś w planie nie może być przesunięta w stosunku do osi projektowanej o więcej niż  $\pm 3$  cm dla autostrad i dróg ekspresowych lub więcej niż  $\pm 5$  cm dla pozostałych dróg.

#### 6.2.7. Zagęszczenie koryta (profilowanego podłoża)

Wskaźnik zagęszczenia koryta i wyprofilowanego podłoża określony wg BN-77/8931-12 [5] nie powinien być mniejszy od podanego w tablicy 1.

Jeśli jako kryterium dobrego zagęszczenia stosuje się porównanie wartości modułów odkształcenia, to wartość stosunku wtórnego do pierwotnego modułu odkształcenia, określonych zgodnie z normą BN-64/8931-02 [3] nie powinna być większa od 2,2.

Wilgotność w czasie zagęszczania należy badać według PN-B-06714-17 [2]. Wilgotność gruntu podłoża powinna być równa wilgotności optymalnej z tolerancją od -20% do +10%.

### 6.3. Zasady postępowania z wadliwie wykonanymi odcinkami koryta (profilowanego podłoża)

Wszystkie powierzchnie, które wykazują większe odchylenia cech geometrycznych od określonych w punkcie 6.2 powinny być naprawione przez spulchnienie do głębokości co najmniej 10 cm, wyrównanie i powtórne zagęszczenie. Dodanie nowego materiału bez spulchnienia wykonanej warstwy jest niedopuszczalne.

## 7. obmiar robót

### 7.1. Ogólne zasady obmiaru robót

Ogólne zasady obmiaru robót podano w ST D.00.00.00 „Wymagania ogólne” pkt 7.

### 7.2. Jednostka obmiarowa

Jednostką obmiarową jest m<sup>2</sup> (metr kwadratowy) wykonanego i odebranego koryta.

## 8. odbiór robót

Ogólne zasady odbioru robót podano w ST D.00.00.00 „Wymagania ogólne” pkt 8.

Roboty uznaje się za wykonane zgodnie z dokumentacją projektową, ST i wymaganiami Inżyniera, jeżeli wszystkie pomiary i badania z zachowaniem tolerancji wg punktu 6 dały wyniki pozytywne.



## **9. podstawa płatności**

### **9.1. Ogólne ustalenia dotyczące podstawy płatności**

Ogólne ustalenia dotyczące podstawy płatności podano w OST D.00.00.00 „Wymagania ogólne” pkt 9.

### **9.2. Cena jednostki obmiarowej**

Cena wykonania 1 m<sup>2</sup> koryta obejmuje:

- prace pomiarowe i roboty przygotowawcze,
- odspojenie gruntu z przerzutem na pobocze i rozplantowaniem,
- załadunek nadmiaru odspojonego gruntu na środki transportowe i odwiezienie na odkład lub nasyp,
- profilowanie dna koryta lub podłoża,
- zagęszczenie,
- utrzymanie koryta lub podłoża,
- przeprowadzenie pomiarów i badań laboratoryjnych, wymaganych w specyfikacji technicznej.

## **10. przepisy związane**

### **Normy**

1. PN-B-04481 Grunty budowlane. Badania próbek gruntu
2. PN-/B-06714-17 Kruszywa mineralne. Badania. Oznaczanie wilgotności
3. BN-64/8931-02 Drogi samochodowe. Oznaczanie modułu odkształcenia nawierzchni podatnych i podłoża przez obciążenie płytą
4. BN-68/8931-04 Drogi samochodowe. Pomiar równości nawierzchni planografem i łątą
5. BN-77/8931-12 Oznaczanie wskaźnika zagęszczenia gruntu

# **WARSTWA POSPÓŁKI STABILIZOWANA CEMENTEM**

## **1. WSTĘP**

### **1.1. Przedmiot ST**

Przedmiotem niniejszej specyfikacji technicznej (ST) są wymagania ogólne dotyczące wykonania warstwy pospółki stabilizowanej cementem dla zadania:

PRZEBUDOWA DROGI GMINNEJ NR 109218E W M. DWORSZOWICE PAKOSZOWE W ZAKRESIE BUDOWY CHODNIKA NA ODCINKU OD DROGI WEWNĘTRZNEJ NA DZIAŁCE NR EWID 1113 DO DROGI POWIATOWEJ NR 1500E

### **1.2. Zakres stosowania ST**

Specyfikacja wykonania i odbioru robót budowlanych stanowi dokument przetargowy i kontraktowy przy zleceniu i realizacji robót wymienionych w punkcie 1.1 .

### **1.3. Zakres robót objętych STWiORB**

Ustalenia zawarte w niniejszej specyfikacji dotyczą zasad prowadzenia robót związanych z wykonaniem warstwy podbudowy pomocniczej z mieszanki stabilizowanej cementem C3/4 CBGM 0/22,4 w/g WT 5 "Mieszanki związane spoiwem hydraulicznym dla dróg krajowych" grubości 12cm po zagęszczeniu.

### **1.4. Określenia podstawowe**

**1.4.1.** Określenia podstawowe są zgodne z obowiązującymi, odpowiednimi polskimi normami i z definicjami

podanymi w ST D.00.00.00 „Wymagania ogólne” pkt 1.4.

**1.4.2** Kruszywo stabilizowane cementem - mieszanka kruszywa naturalnego, cementu i wody, a w razie potrzeby dodatków ulepszających, np. popiołów lotnych lub chlorku wapniowego, dobranych w optymalnych ilościach, zagęszczona i stwardniała w wyniku ukończenia procesu wiązania cementu.

### **1.5. Ogólne wymagania dotyczące robót**

Ogólne wymagania dotyczące robót podano w ST D.00.00.00 „Wymagania ogólne” pkt 1.5.

## **2. MATERIAŁY**

### **2.1. Ogólne wymagania dotyczące materiałów**

Ogólne wymagania dotyczące materiałów, ich pozyskiwania i składowania, podano w ST D.00.00.00 „Wymagania ogólne” pkt 2.

### **2.2. Rodzaje materiałów**

Mieszanka związane cementem C3/4 winna spełniać wymagania PN-EN 14222-1:2007 Mieszanki związane spoiwem hydraulicznym . Część 1. Mieszanki związane cementem . [23]

Materiałem stosowanym przy wykonywaniu warstwy kruszywa naturalnego (pospółki) stabilizowanej cementem jest :

- kruszywo naturalne ( pospółka) mieszanki 0/22,4 mm o uziarnieniu ciągłym spełniająca PN-EN 13242 „Kruszywa do niezwiązanych i związanych hydraulicznie materiałów stosowanych w obiektach budowlanych i budownictwie drogowym” [19] i wg "WT-5 Mieszanki związane spoiwem hydraulicznym do dróg krajowych. Wymagania Techniczne 2010"

- cement C3/4 wg PN-EN 197-1 Cement – Część 1. Skład wymagania i kryteria zgodności dotyczących cementów powszechnego użytku .[1]

- woda wg PN-EN 1008 Woda zarobowa do betonu . Specyfikacja pobierania próbek .Badanie i ocena przydatności wody zarobowej do betonu w tym wody odzyskanej z procesów produkcji betonu. [11]

Wymagania wobec kruszywa do warstw podbudowy i podłoża ulepszanego przedstawia tablica 1.

Tablica 1.

Wymagane właściwości kruszywa do warstw podbudowy z mieszanek związanych cementem

Skróty użyte w tablicy: Kat. – kategoria właściwości, Dekl – deklarowana, wsk. – wskaźnik, wsp. – współczynnik, roz. – rozdział

Właściwość kruszywa	Metoda badania wg normy	Wymagania wobec kruszyw do mieszanek przeznaczonych do zastosowania w warstwie podłoża ulepszanego pod nawierzchnią drogi obciążonej ruchem kategorii KR1 ÷ KR6
Zestaw sit #	PN-EN 13242 [6]	Zestaw sit podstawowy plus 1. Wszystkie frakcje dozwolone
Uziarnienie	PN-EN 933-1 [6]	Kruszywo grube: kat. $G_C80/20$ Kruszywo drobne: kat. $G_F80$ Kruszywo o ciągłym uziarnieniu: $G_A75$ Uziarnienie mieszanek kruszywa wg rysunków <b>1÷3</b>
Ogólne granice i tolerancje uziarnienia kruszywa grubego na sitach pośrednich	PN-EN 933-1 [6]	Kat. $GT_{CNR}$ (tj. brak wymagania)
Tolerancja typowego uziarnienia kruszywa drobnego i kruszywa o ciągłym uziarnieniu	PN-EN 933-1 [6]	Kruszywo drobne: kat. $GT_{FNR}$ (tj. brak wymagania) Kruszywo o ciągłym uziarnieniu: kat. $GT_{ANR}$ (tj. brak wymagania)
Kształt kruszywa grubego – maksymalne wartości wskaźnika płaskości	PN-EN 933-3 [7]	Kat. $FI_{Dekl}$ (tj. wskaźnik płaskości >50)
Kształt kruszywa grubego – maksymalne wartości wskaźnika kształtu	PN-EN 933-4 [8]	Kat. $SI_{Dekl}$ (tj. wskaźnik kształtu >55)
Kategorie procentowych zawartości ziaren o powierzchni przekruszonej lub łamanych oraz ziaren całkowicie zaokrąglonych w kruszywie grubym	PN-EN 933-5 [9]	Kat. $C_{NR}$ (tj. brak wymagania)
Zawartość pyłów w kruszywie grubym *)	PN-EN 933-1 [6]	Kat. $f_{Dekl}$ (tj. masa frakcji przechodzącej przez sito 0,063mm jest >4)
Zawartość pyłów w kruszywie drobnym *)	PN-EN 933-1 [6]	Kat. $f_{Dekl}$ (tj. masa frakcji przechodzącej przez sito 0,063mm jest >22)
Jakość pyłów		Brak wymagań
Odporność na rozdrabnianie	PN-EN 1097-2 [13]	Kat. $LA_{60}$ (tj. maksymalna wartość współczynnika Los Angeles $\leq 60$ **) )

kruszywa grubego		
Odporność na ścieranie dla kruszywa drobnego	PN-EN 1097-1 [12]	Kat. M <sub>DE</sub> NR (tj. brak wymagania)
Gęstość ziaren	PN-EN 1097-6 [14]	Deklarowana
Nasiąkliwość	PN-EN 1097-6 [14]	Deklarowana
Siarczany rozpuszczalne w kwasie	PN-EN 1744-1 [17]	Kruszywo kamienne: kat. AS <sub>0,2</sub> (tj. zawartość siarczanów ≤0,2%), żużel kawałkowy wielkopieczowy: kat. AS <sub>1,0</sub> (tj. zawartość siarczanów ≤1%)
Całkowita zawartość siarki	PN-EN 1744-1 [17]	Kat. S <sub>NR</sub> (tj. brak wymagania), żużel kawałkowy wielkopieczowy: kat. AS <sub>2,0</sub> (tj. zawartość siarczanów ≤2%)
Składniki wpływające na szybkość wiązania i twardnienia mieszanek związanych hydraulicznie	PN-EN 1744-1 [17]	Deklarowana
Składniki rozpuszczalne w wodzie	PN-EN 1367-3 [18]	Brak substancji szkodliwych w stosunku do środowiska wg odrębnych przepisów
Zanieczyszczenia		Brak ciał obcych takich jak drewno, szkło i plastik, mogących pogorszyć wyrób końcowy
Zgorzel słoneczna bazaltu	PN-EN 1367-3 [16] i PN-EN 1097-2 [13]	Kat. SB <sub>LA</sub> (tj. wzrost współczynnika Los Angeles po gotowaniu ≤8%)
Mrozoodporność na frakcji kruszywa 8/16mm	PN-EN 1367-1 [15]	Skąły magmowe i przeobrażone: kat. F <sub>4</sub> (tj. zamrażanie-rozmrażanie ≤4% masy) Skąły osadowe: kat. F <sub>10</sub> Kruszywa z recyklingu: kat F <sub>10</sub> (F <sub>25</sub> **)
Skład materiałowy	PN-EN 13242 [6]	Deklarowany

\*) Łączna zawartość pyłów powinna się mieścić w wybranych krzywych granicznych

\*\*\*) Pod warunkiem, gdy zawartość w mieszance nie przekracza 50% (m/m)

### 3. SPRZĘT

#### 3.1. Ogólne wymagania dotyczące sprzętu

Ogólne wymagania dotyczące sprzętu podano w ST D.00.00.00 „Wymagania ogólne” pkt 3.

#### 3.2. Sprzęt do wykonania robót

Wykonawca przystępujący do wykonania podbudowy lub ulepszonego podłoża stabilizowanego spoiwami powinien wykazać się możliwością korzystania z następującego sprzętu:

- układarek lub równiarek do rozkładania mieszanki,
- walców ogumionych i stalowych wibracyjnych lub statycznych do zagęszczania,
- zagęszczarek płytowych, ubijaków mechanicznych lub małych walców wibracyjnych do zagęszczania

w miejscach trudnodostępnych,

### 4. TRANSPORT

#### 4.1. Ogólne wymagania dotyczące transportu

Ogólne wymagania dotyczące transportu podano w ST D.00.00.00 „Wymagania ogólne” pkt 4.

#### 4.2. Transport materiałów

Wymagania dotyczące transportu materiałów podano w ST D.04.02.02, pkt 4.

### 5. WYKONANIE ROBÓT

#### 5.1. Ogólne zasady wykonania robót

Ogólne zasady wykonania robót podano w ST D.00.00.00 „Wymagania ogólne” pkt 5.

#### 5.2. Warunki przystąpienia do robót

Warstwa ulepszonego podłoża z kruszywa stabilizowanego cementem nie może być wykonywana wtedy, gdy podłoże jest zamrznięte i podczas opadów deszczu. Nie należy rozpoczynać stabilizacji kruszywa cementem, jeżeli prognozy meteorologiczne wskazują na możliwy spadek temperatury poniżej 5°C w czasie najbliższych 7 dni.

#### 5.4. Projektowanie mieszanki związanej cementem

Przed przystąpieniem do robót, w terminie uzgodnionym z Inżynierem, Wykonawca dostarczy Inżynierowi do akceptacji projekt składu mieszanki związanej cementem oraz wyniki badań laboratoryjnych poszczególnych składników i próbki materiałów pobrane w obecności Inżyniera do wykonania badań kontrolnych przez Inżyniera.

Projektowanie mieszanki polega na doborze kruszywa do mieszanki, ilości cementu, ilości wody. Procedura projektowa powinna być oparta na próbach laboratoryjnych i/lub polowych przeprowadzonych na tych samych składnikach, z tych samych źródeł i o takich samych właściwościach, jak te które będą stosowane do wykonania podbudowy lub podłoża ulepszonego.

Skład mieszanki projektuje się ze względu na wytrzymałość na ściskanie próbek (system I), zagęszczanych metodą Proctora wg PN-EN 13286-50 [22] w formach walcowych H/D = 1. Klasy wytrzymałości przyjmuje się wg tablicy 2.

Wytrzymałość na ściskanie  $R_c$  określonej mieszanki oznaczona zgodnie z PN-EN 13286-41 [21] powinna być równa lub większa od wytrzymałości na ściskanie wymaganej dla danej klasy wytrzymałości podanej w tablicy 2.

Tablica 2.

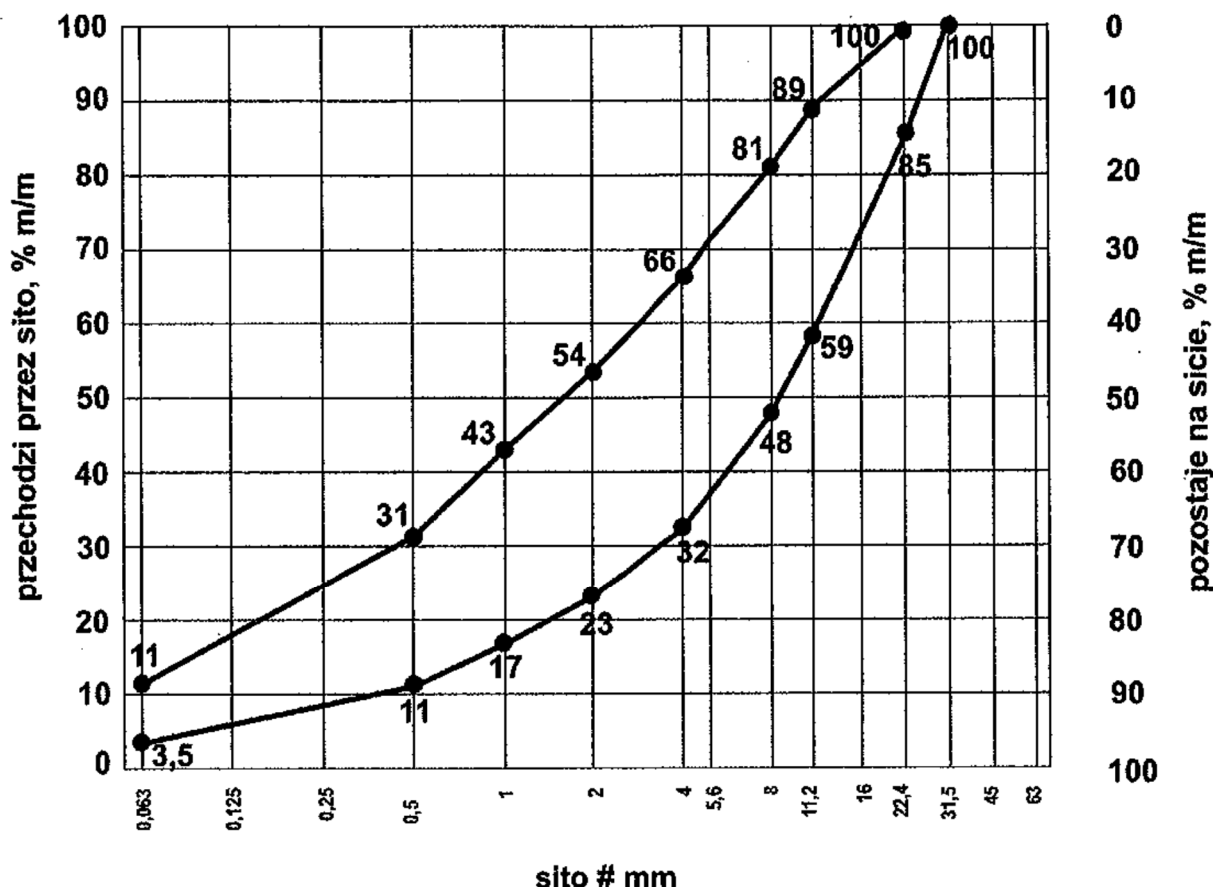
Klasy wytrzymałości wg normy PN-EN 14227-1 [23]

Lp.	Wytrzymałość charakterystyczna na ściskanie $R_c$ po 28 dniach, MPa dla próbek walcowych		Klasa wytrzymałości
	H/D*=2,0	H/D*=1,0**	
1	3,0	4,0	C <sub>3/4</sub>

\*) H/D – stosunek wysokości do średnicy próbki  
\*\*) H/D=0,8 do 2,1

Określone w badaniu progowe ilości wody powinny uwzględniać właściwe zagęszczenie i oczekiwane parametry mechaniczne mieszanki. Należy określić procentowy udział składników w stosunku do całkowitej masy mieszanki w stanie suchym oraz uziarnienie i gęstość objętościową. Proporcję należy określić laboratoryjnie lub/i na podstawie praktycznych doświadczeń z mieszankami wykonywanymi z tych samych składników i w tych samych warunkach, spełniające wymagania niniejszej specyfikacji.

Krzywa uziarnienia mieszanki powinna zawierać się w obszarze między krzywymi granicznymi uziarnienia przedstawionych na rys. 1÷5, odpowiednio dla każdego rodzaju mieszanki.



Rys. 1 Krzywe graniczne uziarnienia mieszanki mineralnej 0/22,4mm

Zawartość spoiwa (cementu) w mieszance powinna być określona na podstawie procedury projektowej i/lub doświadczenia z mieszankami wyprodukowanymi przy użyciu proponowanych składników. Zawartość spoiwa nie powinna być mniejsza od minimalnych wartości przedstawionych w tabelicy 3.

Tabela 3.

Minimalna zawartość spoiwa (cementu) w mieszance wg PN-EN 14227-1 [23]

Maksymalny nominalny wymiar kruszywa, mm	Minimalna zawartość spoiwa, % m/m
>8 do 31,5	3
2,0 do 8,0	4
<2,0	5

Dopuszczalne jest zastosowanie mniejszej ilości spoiwa niż podano w tabelicy 3, jeśli podczas procesu produkcyjnego stwierdzone zostanie, że zachowana jest zgodność z wymaganiami tabelicy 4 niniejszej specyfikacji.

Zawartość wody w mieszance powinna być określona na podstawie procedury projektowej wg metody Proctora i/lub doświadczenia z mieszankami wyprodukowanymi przy użyciu proponowanych składników. Zawartość wody należy określić zgodnie z PN-EN 13286-2 [20].

Próbki walcowe zagęszczane ubijakiem Proctora, powinny być przygotowane zgodnie z PN-EN 13286-50 [22]. Próbki należy przechowywać przez 14 dni w temperaturze pokojowej z zabezpieczeniem przed wysychaniem (w komorze o wilgotności powyżej 95% - 100% lub w wilgotnym piasku) i następnie zanurzyć na 14 dni do wody o temperaturze pokojowej. Nasywanie próbek wodą odbywa się pod ciśnieniem normalnym i przy całkowitym ich zanurzeniu w wodzie.

Badanie wytrzymałości na ściskanie (system I) należy przeprowadzić na próbkach walcowych przygotowanych metodą Proctora zgodnie z PN-EN 13286-50 [22], przy wykorzystaniu metody badawczej zgodnie z PN-EN 13286-41 [21]. Wytrzymałość na ściskanie określonej mieszanki powinna być oznaczana zgodnie z PN-EN 13286-41 [21], po 28 dniach pielęgnacji. Dopuszcza się w praktyce wykonawczej stosowanie dodatkowo wytrzymałości na ściskanie określonej po innym okresie pielęgnacji, np. po 7 lub 14 dniach. Wymagane właściwości po 28 dniach pielęgnacji pozostają bez zmian.

Wskaźnik mrozoodporności mieszanki związanej cementem określany jest stosunkiem wytrzymałości na ściskanie  $R_c^{z-o}$  próbki po 28 dniach pielęgnacji i po 14 cyklach zamrażania i odmrażania do wytrzymałości na ściskanie  $R_c$  próbki po 28 dniach pielęgnacji.

Próbki do oznaczenia wskaźnika mrozoodporności należy przechowywać przez 28 dni w temperaturze pokojowej z zabezpieczeniem przed wysychaniem (w komorze o wilgotności 95% ÷ 100% lub w wilgotnym piasku). Następnie należy je całkowicie zanurzyć na 1 dobę w wodzie, a następnie w ciągu kolejnych 14 dni poddać cyklom zamrażania i odmrażania. Jeden cykl zamrażania i odmrażania polega na zamrażaniu próbki w temperaturze  $-23 \pm 2^\circ\text{C}$  przez 8 godzin i odmrażania w wodzie o temperaturze  $+18 \pm 2^\circ\text{C}$  przez 16 godzin. Oznaczenie wskaźnika mrozoodporności należy przeprowadzać na 3 próbkach i do obliczeń przyjmować średnią. Wynik badania różniący się od średniej o więcej niż 20% należy odrzucić, a jako miarodajną wartość wytrzymałości na ściskanie  $R_c^{z-o}$ ,  $R_c$  należy przyjąć średnią obliczoną z pozostałych dwóch wyników, z dokładnością 0,1.

#### Wymagania wobec mieszanek

Mieszanki związane cementem klasyfikuje się pod względem właściwości wytrzymałościowych mieszanki przez wytrzymałość charakterystyczną na ściskanie  $R_c$  próbek zgodnie z przyjętym systemem I.

W tablicy 4 przedstawia się zbiorcze zestawienia wymagań wobec mieszanek wraz z wymaganymi wytrzymałościami na ściskanie.

Tablica 4.

Wymagania wobec mieszanek związanych cementem do warstwy podbudowy pomocniczej

Lp.	Właściwość	Wymagania dla ruchu
		KR1-KR2
1.0	Składniki	
1.1	Cement	Wg p. 2.2
1.2	Kruszywo	Naturalne wymagania wg WT-5
1.3	Woda zarobowa	Wg p. 2.2
1.4	Dodatki	Wg p. 2.2
2.0	Mieszanka	
2.1	Uziarnienie – mieszanka 0/22,4mm	Krzywe graniczne wg rys. 1
2.2	Minimalna zawartość cementu	Wg tablicy 3
2.3	Zawartość wody	Wg projektu mieszanki
2.4	Wytrzymałość na ściskanie	Klasa C 3/4 Nie mniej niż 6,0 MPa
2.5	Mrozoodporność	$\geq 0,6$

### **5.5. Stabilizacja metodą mieszania w mieszarkach stacjonarnych**

Składniki mieszanki i w razie potrzeby dodatki ulepszające, powinny być dozowane w ilości określonej w receptce laboratoryjnej. Mieszarka stacjonarna powinna być wyposażona w urządzenia do wagowego dozowania kruszywa lub gruntu i cementu oraz objętościowego dozowania wody.

Czas mieszania w mieszarkach cyklicznych nie powinien być krótszy od 1 minuty, o ile krótszy czas mieszania nie zostanie dozwolony przez Inżyniera po wstępnych próbach. W mieszarkach typu ciągłego prędkość podawania materiałów powinna być ustalona i na bieżąco kontrolowana w taki sposób, aby zapewnić jednorodność mieszanki.

Przy produkcji mieszanek należy prowadzić kontrolę produkcji zgodnie z WT-5 [25] część 5. Mieszanka po wyprodukowaniu powinna być od razu transportowana na miejsce wbudowania, w sposób zabezpieczony przed segregacją i nadmiernym wysychaniem. Wilgotność mieszanki powinna odpowiadać wilgotności optymalnej z tolerancją +10% i -20% jej wartości. Przed ułożeniem mieszanki należy ustawić prowadnice i podłoże zwilżyć wodą.

Mieszanka dowieziona z wytwórni powinna być układana przy pomocy układarek lub równiarek. Grubość układania mieszanki powinna być taka, aby zapewnić uzyskanie wymaganej grubości warstwy po zagęszczeniu.

Przed zagęszczeniem warstwa powinna być wyprofilowana do wymaganych rzędnych, spadków podłużnych i poprzecznych. Przy użyciu równiarek do rozkładania mieszanki należy wykorzystać prowadnice, w celu uzyskania odpowiedniej równości profilu warstwy. Po wyprofilowaniu należy natychmiast przystąpić do zagęszczania warstwy.

## **5.6. Grubość warstwy**

Grubość warstwy ulepszonego podłoża i podbudowy winna być zgodna z dokumentacją projektową po zagęszczeniu. Stabilizację należy wykonywać w jednej warstwie, wg technologii mieszania w mieszarkach stacjonarnych.

## **5.7. Zagęszczanie**

Zagęszczanie warstwy kruszywa stabilizowanego cementem należy prowadzić przy użyciu walców gładkich, wibracyjnych lub ogumionych, . Sprzęt winien być zaakceptowany przez Inżyniera. Przed zagęszczeniem warstwa powinna być wyprofilowana do wymaganych rzędnych, spadków podłużnych i poprzecznych. Natychmiast po wyprofilowaniu mieszanki należy rozpocząć jej zagęszczanie, które należy kontynuować do osiągnięcia wskaźnika zagęszczenia nie mniejszego od 1,0 maksymalnego zagęszczenia określonego według normalnej próby Proctora. Zagęszczenie powinno być zakończone przed rozpoczęciem czasu wiązania cementu. Na stropie warstwy należy osiągnąć wartość modułu odkształcenia wtórnego  $E2 \geq 100,0 \text{MPa}$  .

Zagęszczenie warstwy o jednostronnym spadku poprzecznym powinno rozpocząć się od niżej położonej krawędzi i przesuwac pasami podłużnymi, częściowo nakładającymi się, w stronę wyżej położonej krawędzi. Pojawiające się w czasie zagęszczania zaniżenia, ubytki, rozwarstwienia i podobne wady, muszą być naprawiane przez wymianę mieszanki na pełną głębokość, wyrównanie i ponowne zagęszczenie. Powierzchnia zagęszczonej warstwy powinna mieć prawidłowy przekrój poprzeczny i jednolity wygląd. W przypadku technologii mieszania w mieszarkach stacjonarnych operacje zagęszczania i obróbki powierzchniowej muszą być zakończone przed upływem dwóch godzin od chwili dodania wody do mieszanki. Specjalną uwagę należy poświęcić zagęszczeniu mieszanki w sąsiedztwie wszelkich urządzeń obcych.

Wszelkie miejsca luźne, rozsegregowane, spękane podczas zagęszczania lub w inny sposób wadliwe, muszą być naprawione przez zerwanie warstwy na pełną grubość, wbudowanie nowej mieszanki o odpowiednim składzie i ponowne zagęszczenie. Roboty te są wykonywane na koszt Wykonawcy.

## **5.8. Spoiny robocze**

Należy wykonać warstwę na całej szerokości bez podłużnych spoin roboczych.

## **5.9. Pielęgnacja warstwy podbudowy**

Pielęgnacja powinna być przeprowadzona według jednego z następujących sposobów:

- a) utrzymanie w stanie wilgotnym poprzez kilkakrotne skrapianie wodą w ciągu dnia, w czasie co najmniej 7 dni,
- b) przykrycie na okres 7 dni nieprzepuszczalną folią z tworzywa sztucznego, ułożoną na zakład o szerokości co najmniej 30 cm i zabezpieczoną przed zerwaniem z powierzchni warstwy przez wiatr,
- c) przykrycie warstwą piasku lub grubej włókniny technicznej i utrzymywanie jej w stanie wilgotnym w czasie co najmniej 7 dni.



Inne sposoby pielęgnacji, zaproponowane przez Wykonawcę i inne materiały przeznaczone do pielęgnacji mogą być zastosowane po uzyskaniu akceptacji Inżyniera. Nie należy dopuszczać żadnego ruchu pojazdów i maszyn po podbudowie w okresie 7 dni po wykonaniu. Po tym czasie ewentualny ruch technologiczny może odbywać się wyłącznie za zgodą Inżyniera.

### 5.11. Utrzymanie warstwy podbudowy

Warstwa podbudowy po wykonaniu, a przed ułożeniem następnej warstwy, powinny być utrzymywane w dobrym stanie. Jeżeli Wykonawca będzie wykorzystywał, za zgodą Inżyniera, gotową warstwę do ruchu budowlanego, to jest obowiązany naprawić wszelkie uszkodzenia podbudowy, spowodowane przez ten ruch. Koszt napraw wynikłych z niewłaściwego utrzymania warstwy obciąża Wykonawcę robót.

Wykonawca jest zobowiązany do przeprowadzenia bieżących napraw warstwy podbudowy uszkodzonej wskutek oddziaływania czynników atmosferycznych, takich jak opady deszczu i śniegu oraz mróz.

Wykonawca jest zobowiązany wstrzymać ruch budowlany po okresie intensywnej opadów deszczu, jeżeli wystąpi możliwość warstwy ulepszonego podłoża

Warstwa stabilizowana spoiwami hydraulicznymi powinna być przykryta przed zimą warstwą nawierzchni lub zabezpieczona przed niszczącym działaniem czynników atmosferycznych w inny sposób zaakceptowany przez Inżyniera.

## 6. KONTROLA JAKOŚCI ROBÓT

### 6.1. Ogólne zasady kontroli jakości robót

Ogólne zasady kontroli jakości robót podano w ST D.00.00.00 „Wymagania ogólne” pkt 6.

### 6.2. Badania przed przystąpieniem do robót

Wykonawca dostarczy dokumenty dopuszczające pospółkę ( mieszankę ) do obrotu zgodnie z obowiązującymi przepisami .

### 6.3. Badania w czasie robót w czasie robót

#### 6.3.1. Częstotliwość oraz zakres badań i pomiarów

Tablica 5.  
Częstotliwość badań i pomiarów

Lp.	Wyszczególnienie badań	Częstotliwość badań	
		Minimalna liczba badań na dziennej działce roboczej	Maksymalna powierzchnia warstwy ulepszonego podłoża i podbudowy przypadająca na jedno badanie
1	Uziarnienie mieszanki kruszywa	2	80m <sup>2</sup>
2	Wilgotność mieszanki warstwy ulepszonego podłoża		
3	Jednorodność i głębokość wymieszania		
4	Zagęszczenie warstwy		
5	Grubość warstwy ulepszonego podłoża	3	80m <sup>2</sup>
6	Wytrzymałość na ściskanie – 7 i 28 dniowa przy stabilizacji cementem i wapnem	6 próbek	80m <sup>2</sup>
7	Mrozoodporność	Przy projektowaniu i w przypadkach wątpliwych	
8	Badania spoiwa – cementu	Przy projektowaniu składu mieszanki i przy każdej zmianie	
9	Badania wody	Dla każdego wątpliwego źródła	

10	Badania właściwości gruntu lub kruszywa	Dla każdej partii i przy każdej zmianie rodzaju gruntu lub kruszywa
----	---	---

### **6.3.2. Uziarnienie kruszywa**

Próbki do badań należy pobierać z mieszarek przed podaniem spoiwa. Uziarnienie kruszywa powinno być zgodne z wymaganiami podanymi w "WT-5 Mieszanki związane spoiwem hydraulicznym do dróg krajowych. Wymagania Techniczne 2010"

### **6.3.3. Wilgotność mieszanki kruszywa ze spoiwami**

Wilgotność mieszanki powinna być równa wilgotności optymalnej, określonej w projekcie składu tej mieszanki, z tolerancją +10% -20% jej wartości.

### **6.3.4. Jednorodność i głębokość wymieszania mieszanki.**

Głębokość wymieszania mierzy się w odległości min. 0,5 m od krawędzi podbudowy. Głębokość wymieszania powinna być taka, aby grubość warstwy po zagęszczeniu była równa projektowanej.

### **6.3.5. Zagęszczenie warstwy**

Mieszanka powinna być zagęszczana do osiągnięcia wskaźnika zagęszczenia nie mniejszego od 1,00 wg Proctora.

### **6.3.6. Grubość podbudowy lub ulepszonego podłoża**

Grubość warstwy należy mierzyć bezpośrednio po jej zagęszczeniu w odległości co najmniej 0,5 m od krawędzi. Grubość warstwy nie może różnić się od projektowanej o więcej niż  $\pm 1$ cm.

### **6.3.7. Wytrzymałość na ściskanie**

Wytrzymałość na ściskanie określa się na próbkach walcowych o średnicy i wysokości 8cm. Probki do badań należy pobierać z miejsc wybranych losowo, w warstwie rozłożonej przed jej zagęszczeniem. Probki w ilości 6 sztuk należy formować i przechowywać zgodnie z normami Trzy próbki należy badać po 7 lub 14 dniach oraz po 28 lub 42 dniach przechowywania, Wyniki wytrzymałości na ściskanie powinny być zgodne z wymaganiami podanymi "WT-5 Mieszanki związane spoiwem hydraulicznym do dróg krajowych. Wymagania Techniczne 2010"

### **6.3.8. Mrozoodporność**

Wskaźnik mrozoodporności określany przez spadek wytrzymałości na ściskanie próbek poddawanych cykлом zamrażania i odmrażania powinien być zgodny z wymaganiami "WT-5 Mieszanki związane spoiwem hydraulicznym do dróg krajowych. Wymagania Techniczne 2010"

### **6.3.9. Badanie spoiwa**

Dla każdej dostawy cementu, Wykonawca powinien określić właściwości podane w niniejszej ST.

### **6.3.10. Badanie wody**

W przypadkach wątpliwych należy przeprowadzić badania wody wg PN-EN 1008 Woda zarobowa do betonu . Specyfikacja pobierania próbek .Badanie i ocena przydatności wody zarobowej do betonu w tym wody odzyskanej z procesów produkcji betonu. [4]

### **6.3.11. Badanie właściwości kruszywa**

Właściwości kruszywa należy badać przy każdej zmianie rodzaju kruszywa. Właściwości powinny być zgodne z wymaganiami "WT-5 Mieszanki związane spoiwem hydraulicznym do dróg krajowych. Wymagania Techniczne 2010".

## 6.4. Wymagania dotyczące cech geometrycznych i wytrzymałościowych warstwy ulepszonego podłoża

### 6.4.1. Częstotliwość oraz zakres badań i pomiarów

Częstotliwość oraz zakres badań i pomiarów dotyczących cech geometrycznych podaje tablica 6.

Tablica 2.

Częstotliwość oraz zakres badań i pomiarów wykonanej ulepszonego podłoża i podbudowy stabilizowanych spoiwami

Lp.	Wyszczególnienie badań i pomiarów	Minimalna częstotliwość badań i pomiarów
1	Szerokość warstwy	co 20m
2	Równość podłużna	co 20m
3	Równość poprzeczna	
4	Spadki poprzeczne	
5	Rzędne wysokościowe	
6	Ukształtowanie osi w planie	
7	Grubość warstwy	Podczas budowy: w 3 punktach lecz nie rzadziej niż raz na 50m <sup>2</sup> Przed odbiorem: w 3 punktach lecz nie rzadziej niż raz na 80m <sup>2</sup>
8	Zagęszczenie, wilgotność kruszywa	W 2 punktach, lecz nie rzadziej niż raz na 80m <sup>2</sup>

### 6.4.2. Szerokość warstwy ulepszonego podłoża i podbudowy

Szerokość warstwy nie może różnić się od szerokości projektowanej o więcej niż +10cm, -5cm.

### 6.4.3. Równość podbudowy i ulepszonego podłoża i podbudowy

Nierówności podłużne podbudowy i ulepszonego podłoża należy mierzyć 4-metrową łatą lub planografem, zgodnie z normą BN-68/8931-04 [22].

Nierówności poprzeczne podbudowy i ulepszonego podłoża należy mierzyć 4-metrową łatą. Nierówności nie powinny przekraczać: - 15 mm dla warstwy ulepszonego podłoża

### 6.4.4. Spadki poprzeczne ulepszonego podłoża i podbudowy

Spadki poprzeczne warstwy ulepszonego podłoża i podbudowy powinny być zgodne z dokumentacją projektową z tolerancją  $\pm 0,5$  %.

### 6.4.5. Rzędne wysokościowe

Różnice pomiędzy rzędnymi wykonanej warstwy ulepszonego podłoża i podbudowy a rzędnymi projektowanymi nie powinny przekraczać + 1 cm, -2 cm.

### 6.4.6. Ukształtowanie osi warstwy

Oś podbudowy w planie nie może być przesunięta w stosunku do osi projektowanej o więcej niż  $\pm 5$ cm.

### 6.4.7. Grubość warstwy

Grubość warstwy nie może różnić się od grubości projektowanej o więcej niż - dla warstwy ulepszonego podłoża i podbudowy +10%, -15%.

## 6.5. Zasady postępowania z wadliwie wykonanymi odcinkami warstwy ulepszonego podłoża i podbudowy

### 6.5.1. Niewłaściwe cechy geometryczne warstwy ulepszonego podłoża i podbudowy

Jeżeli po wykonaniu badań na stwardniałej warstwie ulepszanego podłoża stwierdzi się, że odchylenia cech geometrycznych przekraczają wielkości określone w p. 6.4, to warstwa zostanie zerwana na całą grubość i ponownie wykonana na koszt Wykonawcy. Dopuszcza się inny rodzaj naprawy wykonany na koszt Wykonawcy, o ile zostanie on zaakceptowany przez Inżyniera.

Jeżeli szerokość podbudowy jest mniejsza od szerokości projektowanej o więcej niż 5 cm i niezapewnia podparcia warstwom wyżej leżącym, to Wykonawca powinien poszerzyć podbudowę przez zerwanie warstwy na pełną grubość do połowy szerokości pasa ruchu i wbudowanie nowej mieszanki.

Nie dopuszcza się mieszania składników mieszanki na miejscu. Roboty te Wykonawca wykona na własny koszt.

#### **6.5.2. Niewłaściwa grubość warstwy ulepszanego podłoża i podbudowy**

Na wszystkich powierzchniach wadliwych pod względem grubości Wykonawca wykona naprawę warstwy ulepszanego podłoża przez zerwanie wykonanej warstwy, usunięcie zerwanego materiału i ponowne wykonanie warstwy o odpowiednich właściwościach i o wymaganej grubości. Roboty te Wykonawca wykona na własny koszt. Po wykonaniu tych robót nastąpi ponowny pomiar i ocena grubości warstwy, na koszt Wykonawcy.

#### **6.5.3. Niewłaściwa wytrzymałość warstwy ulepszanego podłoża i podbudowy**

Jeżeli wytrzymałość średnia próbek będzie mniejsza od dolnej granicy określonej w ST, to warstwa wadliwie wykonana zostanie zerwana i wymieniona na nową o odpowiednich właściwościach na koszt Wykonawcy.

### **7. OBMIAR ROBÓT**

#### **7.1. Ogólne zasady obmiaru robót**

Ogólne zasady obmiaru robót podano w STWiORB D-00.00.00 „Wymagania ogólne” pkt 7.

#### **7.2. Jednostka obmiarowa**

Jednostką obmiarową jest :

- m<sup>2</sup> (metr kwadratowy) wykonanej warstwy podbudowy o określonej grubości po zagęszczeniu

### **8. ODBIÓR ROBÓT**

#### **8.1. Ogólne zasady odbioru robót**

Ogólne zasady odbioru robót podano w STWiORB D-00.00.00 „Wymagania ogólne” pkt 8. Roboty uznaje się za wykonane zgodnie z dokumentacją projektową, STWiORB i wymaganiami Inżyniera, jeżeli wszystkie pomiary i badania z zachowaniem tolerancji wg pkt 6 dały wyniki pozytywne.

### **9. PODSTAWA PŁATNOŚCI**

#### **9.1. Ogólne ustalenia dotyczące podstawy płatności**

Ogólne ustalenia dotyczące podstawy płatności podano w STWiORB D-00.00.00 „Wymagania ogólne” pkt 9.

### **9. PODSTAWA PŁATNOŚCI**

#### **9.1. Ogólne ustalenia dotyczące podstawy płatności**

Ogólne ustalenia dotyczące podstawy płatności podano w ST D.00.00.00 „Wymagania ogólne” pkt 9.

#### **9.2. Cena jednostki obmiarowej**

Cena 1 m<sup>2</sup> wykonanej warstwy podbudowy o określonej grubości po zagęszczeniu obejmuje:

- prace pomiarowe,
- zakup, dostarczenie i rozłożenie na uprzednio przygotowanym podłożu warstwy mieszanki o grubości i jakości określonej w dokumentacji projektowej i specyfikacji technicznej,
- wyrównanie ułożonej warstwy do wymaganego profilu,
- zagęszczenie wyprofilowanej warstwy,

- przeprowadzenie pomiarów i badań laboratoryjnych, wymaganych w specyfikacji technicznej,
- utrzymanie warstwy

### **9.3. Sposób rozliczenia robót tymczasowych i prac towarzyszących**

Cena wykonania robót określonych niniejszą ST obejmuje:

- roboty tymczasowe, które są potrzebne do wykonania robót podstawowych, ale nie są przekazywane Zamawiającemu i są usuwane po wykonaniu robót podstawowych,
- prace towarzyszące, które są niezbędne do wykonania robót podstawowych, niezaliczane do robót tymczasowych, jak geodezyjne wytyczenie robót, wykonanie oznakowania organizacji ruchu i zabezpieczenie strefy robót wraz z demontażem oznakowania organizacji ruchu i zabezpieczeń po wykonanych pracach itp.

## **10. PRZEPISY ZWIĄZANE**

### **10.1. Specyfikacje techniczne (ST)**

1. D.00.00.00 Wymagania ogólne
2. D.01.00.00 Roboty przygotowawcze
3. D.02.00.00 Roboty ziemne
4. D-04.01.01 Koryto wraz z profilowaniem i zagęszczeniem podłoża

### **10.2. Normy**

5. PN-EN 197-1 Cement – Część 1: Skład, wymagania i kryteria zgodności dotyczące cementów powszechnego użytku
6. PN-EN 933-1 Badania geometrycznych właściwości kruszyw – Oznaczanie składu ziarnowego –Metoda przesiewania
7. PN-EN 933-3 Badania geometrycznych właściwości kruszyw – Oznaczanie kształtu ziarn za pomocą wskaźnika płaskości
8. PN-EN 933-4 Badania geometrycznych właściwości kruszyw – Oznaczanie kształtu ziarn – Wskaźnik kształtu
9. PN-EN 933-5 Badania geometrycznych właściwości kruszyw – Oznaczanie procentowej zawartości ziarn o powierzchniach powstałych w wyniku przekruszenia lub łamania kruszyw grubych
10. PN-EN 934-2 Domieszki do betonu, zaprawy i zaczynu – Domieszki do betonu – Definicje i wymagania
11. PN-EN 1008 Woda zarobowa do betonu – Specyfikacja pobierania próbek, badanie i ocena przydatności wody zarobowej do betonu, w tym wody odzyskanej z procesów produkcji betonu
12. PN-EN 1097-1 Badania mechanicznych i fizycznych właściwości kruszyw – Oznaczanie odporności na ścieranie (mikro-Deval)
13. PN-EN 1097-2 Badania mechanicznych i fizycznych właściwości kruszyw – Metody oznaczania odporności na rozdrabnianie
14. PN-EN 1097-6 Badania mechanicznych i fizycznych właściwości kruszyw – Część 6: Oznaczanie gęstości ziarn i nasiąkliwości
15. PN-EN 1367-1 Badania właściwości cieplnych i odporności kruszyw na działanie czynników atmosferycznych – Część 1: Oznaczanie mrozoodporności
16. PN-EN 1367-3 Badania właściwości cieplnych i odporności kruszyw na działanie czynników atmosferycznych – Część 3: Badanie bazaltowej zgorzeli słonecznej metodą gotowania
17. PN-EN 1744-1 Badania chemicznych właściwości kruszyw – Analiza chemiczna
18. PN-EN 1744-3 Badania chemicznych właściwości kruszyw – Część 3: Przygotowanie wyciągów przez wymywanie kruszyw
19. PN-EN 13242 Kruszywa do niezwiązanych i związanych hydraulicznie materiałów stosowanych w obiektach budowlanych i budownictwie drogowym
20. PN-EN 13286-2 Mieszanki niezwiązane i związane spoiwem hydraulicznym – Część 2: Metody określania gęstości i zawartości wody – Zagęszczanie metodą Proctora

21. PN-EN 13286-41 Mieszanki niezwiązane i związane spoiwem hydraulicznym – Część 41: Metoda oznaczania wytrzymałości na ściskanie mieszanek związanych spoiwem hydraulicznym
22. PN-EN 13286-50 Mieszanki niezwiązane i związane spoiwem hydraulicznym – Część 50: Metoda sporządzania próbek związanych hydraulicznie za pomocą aparatu Proctora lub zagęszczania na stole wibracyjnym
23. PN-EN 14227-1 Mieszanki związane spoiwem hydraulicznym – Wymagania – Część 1: Mieszanki związane cementem
24. PN-EN 14227-10 Mieszanki związane spoiwem hydraulicznym – Specyfikacja – Część 10: Grunty stabilizowane cementem

### **10.3. Inne dokumenty**

25. Mieszanki związane spoiwem hydraulicznym do dróg krajowych – WT-5 2010 Wymagania techniczne (zalecone do stosowania w specyfikacji technicznej na roboty budowlane na drogach krajowych wg zarządzenia nr 102 GDDKiA z dnia 19.11.2010 r.)
26. Rozporządzenie Ministra Transportu i Gospodarki Morskiej z dnia 2 marca 1999 r. w sprawie warunków technicznych, jakim powinny odpowiadać drogi publiczne i ich usytuowanie (Dz.U. nr 43, poz. 430)
27. Katalog typowych konstrukcji nawierzchni podatnych i półsztywnych. Generalna Dyrekcja Dróg Publicznych – Instytut Badawczy Dróg i Mostów, Warszawa 1997

# Podbudowa zasadnicza z kruszywa niezwiązanego

## 1. WSTĘP

### 1.1. Przedmiot ST

Przedmiotem niniejszej specyfikacji technicznej (ST) są wymagania ogólne dotyczące wykonania i odbioru robót związanych z wykonywaniem podbudowy zasadniczej z kruszyw stabilizowanych mechanicznie dla zadania:

**PRZEBUDOWA DROGI GMINNEJ NR 109218E W M. DWORSZOWICE  
PAKOSZOWE W ZAKRESIE BUDOWY CHODNIKA NA ODCINKU OD DROGI  
WEWNĘTRZNEJ NA DZIAŁCE NR EWID 1113 DO DROGI POWIATOWEJ NR 1500E**

### 1.2. Zakres stosowania ST

Specyfikacja techniczna stosowana jest jako dokument przetargowy i kontraktowy przy zleceniu i realizacji robót wymienionych w pkt 1.1.

### 1.3. Zakres robót objętych ST

Ustalenia zawarte w niniejszej specyfikacji dotyczą zasad prowadzenia robót związanych z wykonaniem i odbiorem podbudowy zasadniczej z kruszywa niezwiązanego, tj. ziarnistego materiału o określonym składzie ziarnowym, w procesie technologicznym polegającym na odpowiednim zagęszczeniu przy optymalnej wilgotności kruszywa.

Mieszanka niezwiązana może być wytworzona z kruszyw naturalnych, sztucznych, kruszyw z recyklingu oraz mieszanin tych kruszyw w określonych proporcjach.

Podbudowa zasadnicza, stanowiąca górną część podbudowy w nawierzchni drogowej, zapewnia przenoszenie obciążeń z warstw wyżej leżących na warstwę podbudowy pomocniczej i podłoże.

### 1.4. Określenia podstawowe

**1.4.1. Mieszanka niezwiązana** – ziarnisty materiał, zazwyczaj o określonym składzie ziarnowym (od  $d=0$  do  $D$ ), który jest stosowany do wykonania ulepszonego podłoża gruntowego oraz warstw konstrukcji nawierzchni dróg. Mieszanka niezwiązana może być wytworzona z kruszyw naturalnych, sztucznych, z recyklingu lub mieszaniny tych kruszyw w określonych proporcjach.

**1.4.2. Kategoria** – charakterystyczny poziom właściwości kruszywa lub mieszanki niezwiązanej, wyrażony, jako przedział wartości lub wartość graniczna. Nie ma zależności pomiędzy kategoriami różnych właściwości.

**1.4.3. Kruszywo** – materiał ziarnisty stosowany w budownictwie, który może być naturalny, sztuczny lub z recyklingu.

**1.4.4. Kruszywo naturalne** – kruszywo ze złóż naturalnych pochodzenia mineralnego, które może być poddane wyłącznie obróbce mechanicznej. Kruszywo naturalne jest uzyskiwane z mineralnych surowców naturalnych występujących w przyrodzie, jak żwir, piasek, żwir kruszony, kruszywo z mechanicznie rozdrobnionych skał, nadziarna żwirowego lub otoczaków.

**1.4.5. Kruszywo sztuczne** – kruszywo pochodzenia mineralnego, uzyskiwane w wyniku procesu przemysłowego obejmującego obróbkę termiczną lub inną modyfikację. Do kruszywa sztucznego zalicza się w szczególności kruszywo z żużli: wielkopieczowych, stalowniczych i pomiedziowych.

**1.4.6. Kruszywo z recyklingu** – kruszywo powstałe w wyniku przeróbki materiału zastosowanego uprzednio w budownictwie.

**1.4.7. Kruszywo kamienne** – kruszywo z mineralnych surowców jak żwir kruszony, mechanicznie rozdrobnione skały, nadziarno żwirowe.

**1.4.8. Kruszywo żużlowe z żużla wielkopieczowego** – kruszywo składające się głównie ze skrzystalizowanych krzemianów lub glinokrzemianów wapnia i magnezu uzyskanych przez powolne schładzanie powietrzem ciekłego żużla wielkopieczowego. Proces chłodzenia może odbywać się przy kontrolowanym dodawaniu wody. Chłodzony powietrzem żużel wielkopieczowy twardnieje dzięki reakcji hydraulicznej lub karbonatyzacji.

**1.4.9. Kruszywo żuźlowe z żuźła stalowniczego** – kruszywo składające się głównie ze skryystalizowanego krzemianu wapnia i ferrytu zawierającego CaO, SiO<sub>2</sub>, MgO oraz tlenek żelaza. Kruszywo otrzymuje się przez

powolne schładzanie powietrzem ciekłego żuźła stalowniczego. Proces chłodzenia może odbywać się przy kontrolowanym dodawaniu wody.

**1.4.10. Kategoria ruchu (KR1 ÷ KR6)** – obciążenie drogi ruchem samochodowym, wyrażone w osiach obliczeniowych (100kN) według „Katalogu typowych konstrukcji nawierzchni podatnych i półsztywnych”. Generalna Dyrekcja Dróg Publicznych – Instytut Badawczy Dróg i Mostów, Warszawa 1997 [17]

**1.4.11. Kruszywo grube (wg PN-EN 13242)** – oznaczenie kruszywa o wymiarach ziaren  $d$  (dolnego) równym lub większym niż 1mm oraz  $D$  (górnego) większym niż 2mm.

**1.4.12. Kruszywo drobne (wg PN-EN 13242)** – oznaczenie kruszywa o wymiarach ziaren  $d$  równym 0 oraz  $D$  równym 6,3 mm lub mniejszym.

**1.4.13. Kruszywo o ciągłym uziarnieniu (wg PN-EN 13242)** – kruszywo stanowiące mieszkankę kruszyw grubych i drobnych, w której  $D$  jest większe niż 6,3mm.

**1.4.14. Destrukt asfaltowy** – materiał drogowy pochodzący z frezowania istniejących warstw z mieszanek mineralno-asfaltowych (mma) lub z przekruszenia kawałków warstw nawierzchni asfaltowych oraz niewbudowanych partii mma, który został ujednorodniony pod względem składu oraz co najmniej przesiany, w celu odrzucenia dużych kawałków mma (nadziarno nie większe od 1,4  $D$  mieszanki niezwiązanej).

**1.4.15. Kruszywa słabe** – kruszywo przewidziane do zastosowania w mieszance przeznaczonej do wykonywania warstw nawierzchni drogowej lub podłoża ulepszonego, które charakteryzuje się różnicami w uziarnieniu przed i po 5-krotnym zagęszczeniu metodą Proctora, przekraczającymi  $\pm 8\%$ . Uziarnienie kruszywa należy sprawdzać na sitach przewidzianych do kontroli uziarnienia wg PN-EN 13285 i niniejszej ST. O zakwalifikowaniu kruszywa do kruszyw słabych decyduje największa różnica wartości przesiewów na jednym z sit kontrolnych.

**1.4.16. Podbudowa** – dolna część konstrukcji nawierzchni drogi, służąca do przenoszenia obciążeń z ruchu na podłoże. Podbudowa może składać się z podbudowy zasadniczej i pomocniczej, które mogą być wykonywane w kilku warstwach technologicznych. W przypadku wzmacniania, konstrukcję istniejącej nawierzchni drogi uważa się za podbudowę.

**1.4.17. Podbudowa zasadnicza** – warstwa zapewniająca przenoszenie obciążeń z warstw wyżej leżących na warstwę podbudowy pomocniczej lub podłoże.

#### **1.4.18. Symbole i skróty dodatkowe**

% (m/m)	Procent masy
NR	Brak konieczności badania danej cechy
CBR	Kalifornijski wskaźnik nośności, %
SDV	Obszar uziarnienia, w którym powinna się mieścić krzywa uziarnienia mieszanki (S) deklarowana przez dostawcę/producenta
k	Współczynnik filtracji, oznaczony wg ISO/TS 17892-11:2004 [14]
$D_{15}$	Wymiar boku oczka sita w mm, przez które przechodzi 15% (m/m) ziaren mieszanki, z której wykonano warstwę podłoża lub nawierzchni
$d_{85}$	Wymiar boku oczka sita w mm, przez które przechodzi 85% (m/m) ziaren gruntu podłoża
$d_{50}$	Wymiar boku oczka sita w mm, przez które przechodzi 50% (m/m) ziaren gruntu podłoża
$O_{90}$	Umowna średnica porów geowłókniny lub geotkaniny, odpowiadająca wymiarom frakcji gruntu (podłoża), zatrzymującego się na geowłókninie/geotkaninie w ilości 90% (m/m); wartość parametru $O_{90}$ powinna być podawana przez producenta geowłókniny

**1.4.19.** Pozostałe określenia podstawowe są zgodne z obowiązującymi, odpowiednimi polskimi normami oraz z definicjami podanymi w ST D.00.00.00 „Wymagania ogólne” pkt 1.4.



## 1.5. Ogólne wymagania dotyczące robót

Ogólne wymagania dotyczące robót podano w ST D.00.00.00 „Wymagania ogólne” pkt 1.5.

## 2. MATERIAŁY

### 2.1. Ogólne wymagania dotyczące materiałów

Ogólne wymagania dotyczące materiałów, ich pozyskiwania i składowania, podano w ST D.00.00.00 „Wymagania ogólne” pkt 2.

### 2.2. Materiały do wykonania robót

#### 2.2.1. Zgodność materiałów z dokumentacją projektową

Materiały do wykonania robót powinny być zgodne z ustaleniami dokumentacji projektowej lub niniejszą ST.

#### 2.2.2. Materiały wchodzące w skład mieszanki

Materiałami stosowanymi do wytwarzania mieszanek z kruszywa niezwiązanego są:

- kruszywo,
- woda do zraszania kruszywa.

#### 2.2.3. Kruszywa

Do mieszanek można stosować następujące rodzaje kruszyw:

- a) kruszywo naturalne lub sztuczne,
- b) kruszywo z recyklingu,
- c) połączenie kruszyw wymienionych w punktach a) i b) z określeniem proporcji kruszyw z a) i b)

z dokładnością  $\pm 5\%$  m/m.

Wymagania wobec kruszywa do warstwy podłoża ulepszanego przedstawia tablica 1.

Tablica 1.

Wymagania według WT-4 [17] i PN-EN 13242 [12] wobec kruszyw do mieszanek niezwiązanych w warstwie podbudowy zasadniczej

Właściwość kruszywa	Metoda badania wg normy	Wymagania wobec kruszyw do mieszanek przeznaczonych do zastosowania w warstwie podłoża ulepszanego pod nawierzchnią drogi obciążonej ruchem kategorii KR1 ÷ KR6
Zestaw sit #	PN-EN 13242 [12]	0,063; 0,5; 1; 2; 4; 5,6; 8; 11,2; 16; 22,4; 31,5; 45; 63 i 90mm (zestaw podstawowy plus zestaw 1)
Uziarnienie	PN-EN 933-1 [1]	Kruszywo grube: kat. G <sub>C</sub> 80/20 Kruszywo drobne: kat. G <sub>F</sub> 80 Kruszywo o ciągłym uziarnieniu: G <sub>A</sub> 75 Uziarnienie mieszanek kruszywa wg rysunków 1÷3
Ogólne granice i tolerancje uziarnienia kruszywa grubego na sitach pośrednich	PN-EN 933-1 [1]	Kat. G <sub>T</sub> C20/15 (tj. dla stosunku D/d $\geq$ 2 i sita o pośrednich wymiarach D/1,4 ogólne granice wynoszą 20-70% przechodzącej masy i graniczne odchylenie od typowego uziarnienia deklarowanego przez producenta wynoszą $\pm 15\%$ )
Tolerancja typowego uziarnienia kruszywa drobnego i kruszywa o ciągłym uziarnieniu	PN-EN 933-1 [1]	Kruszywo drobne: kat. G <sub>T</sub> F10 (tj. procent masy przechodzącej przez sito górne D: $\pm 5\%$ , sito D/2: $\pm 10\%$ , sito 0,063mm: $\pm 3\%$ ) Kruszywo o ciągłym uziarnieniu: kat. G <sub>T</sub> A20 (tj. procent masy przechodzącej przez sito górne

		D: $\pm 5\%$ , sito D/2: $\pm 20\%$ , sito 0,063mm: $\pm 4\%$ )
Kształt kruszywa grubego – maksymalne wartości wskaźnika płaskości	PN-EN 933-3 [2]	Kat. FI50 (tj. maksymalna wartość wskaźnika płaskości $\leq 50$ )
Kształt kruszywa grubego – maksymalne wartości wskaźnika kształtu	PN-EN 933-4 [3]	Kat. SI <sub>55</sub> (tj. maksymalna wartość wskaźnika kształtu wynosi $\leq 55$ )
Kategorie procentowych zawartości ziaren o powierzchni przekruszonej lub łamanych oraz ziaren całkowicie zaokrąglonych w kruszywie grubym	PN-EN 933-5 [4]	Kat. C <sub>90/3</sub> (tj. masa ziarn przekruszonych lub łamanych wynosi 90 do 100%, a masa ziarn całkowicie zaokrąglonych wynosi 0 do 3%)
Zawartość pyłów w kruszywie grubym *)	PN-EN 933-1 [1]	Kat. f <sub>Dekl</sub> (tj. masa frakcji przechodzącej przez sito 0,063mm jest $> 4$ )
Zawartość pyłów w kruszywie drobnym **)	PN-EN 933-1 [1]	Kat. f <sub>Dekl</sub> (tj. masa frakcji przechodzącej przez sito 0,063mm jest $> 22$ )
Jakość pyłów		Właściwość niebadana na pojedynczych frakcjach, a tylko w mieszankach wg wymagań dla mieszanek
Odporność na rozdrabnianie kruszywa grubego	PN-EN 1097-2 [6]	Kat. LA <sub>40</sub> (tj. maksymalna wartość współczynnika Los Angeles $\leq 40$ **) )
Odporność na ścieranie dla kruszywa drobnego	PN-EN 1097-1 [5]	Kat. M <sub>Dekl</sub> (tj. współczynnik mikro-Devala $> 50$ )
Gęstość ziaren	PN-EN 1097-6 [7]	Deklarowana
Nasiąkliwość	PN-EN 1097-6 [7]	Kat. W <sub>cm</sub> NR (tj. brak wymagania) Kat. WA <sub>24</sub> ***) (tj. maksymalna wartość nasiąkliwości $\leq 2\%$ masy)
Siarczany rozpuszczalne w kwasie	PN-EN 1744-1 [10]	Kat. AS <sub>NR</sub> (tj. brak wymagania)
Całkowita zawartość siarki	PN-EN 1744-1 [10]	Kat. S <sub>NR</sub> (tj. brak wymagania)
Stalność objętości żużła stalowniczego	PN-EN 1744-1 [10]	Kat. V <sub>5</sub> (tj. pęcznienie $\leq 5\%$ objętości). Dotyczy żużła z klasycznego pieca tlenowego i elektrycznego pieca łukowego
Rozpad krzemianowy w żużlu wielkopieczowym kawałkowym	PN-EN 1744-1 [10]	Brak rozpadu
Rozpad żelazawy w żużlu wielkopieczowym kawałkowym	PN-EN 1744-1 [10]	Brak rozpadu
Składniki rozpuszczalne w	PN-EN 1367-3 [8] i	Brak substancji szkodliwych w stosunku do środowiska wg odrębnych przepisów

wodzie	PN-EN 1097-2 [5]	
Zanieczyszczenia		Brak ciał obcych takich jak drewno, szkło i plastik, mogących pogorszyć wyrób końcowy
Zgorzel słoneczna bazaltu	PN-EN 1367-3 [9] i PN-EN 1097-2 [6]	Kat. SB <sub>LA</sub> (tj. wzrost współczynnika Los Angeles po gotowaniu >8%)
Mrozoodporność na frakcji kruszywa 8/16mm	PN-EN 1367-1 [8]	Skąły magmowe i przeobrażone: kat. F <sub>4</sub> (tj. zamrażanie-rozmrażanie ≤4% masy) Skąły osadowe: kat. F <sub>10</sub> Kruszywa z recyklingu: kat F <sub>10</sub> (F <sub>25</sub> ****)
Skład materiałowy	PN-EN 13242 [12]	Deklarowany
Istotne cechy środowiskowe	PN-EN 13242 [12]	Większość substancji niebezpiecznych określonych w dyrektywie Rady 76/769/EWG zazwyczaj nie występuje w źródłach kruszywa pochodzenia mineralnego. Jednak w odniesieniu do kruszyw sztucznych i odpadowych należy badać czy zawartość substancji niebezpiecznych nie przekracza wartości dopuszczalnych wg odrębnych przepisów

\*) Łączna zawartość pyłów powinna się mieścić w wybranych krzywych granicznych

\*\*\*) Do warstw podbudów zasadniczych na drogach obciążonych ruchem KR5-KR6 dopuszcza się jedynie kruszywa charakteryzujące się odpornością na rozdrabnianie LA≤35

\*\*\*\*) W przypadku, gdy wymaganie nie jest spełnione, należy sprawdzić mrozoodporność

\*\*\*\*\*) Pod warunkiem, gdy zawartość w mieszance nie przekracza 50% (m/m)

#### 2.2.4. Woda do zraszania kruszywa

Do zraszania kruszywa należy stosować wodę nie zawierającą składników wpływających szkodliwie na mieszankę kruszywa, ale umożliwiającą właściwe zagęszczenie mieszanki niezwiązanej.

### 3. SPRZĘT

#### 3.1. Ogólne wymagania dotyczące sprzętu

Ogólne wymagania dotyczące sprzętu podano w ST D.00.00.00 „Wymagania ogólne” pkt 3.

#### 3.2. Sprzęt stosowany do wykonania robót

Przy wykonywaniu robót Wykonawca w zależności od potrzeb, powinien wykazać się możliwością korzystania ze sprzętu dostosowanego do przyjętej metody robót, jak:

- mieszarki do wytwarzania mieszanki kruszywa, wyposażone w urządzenia dozujące wodę, które powinny zapewnić wytworzenie jednorodnej mieszanki o wilgotności optymalnej,
- układarki lub równiarki do rozkładania mieszanki kruszywa niezwiązanego,
- walce ogumione i stalowe wibracyjne lub statyczne do zagęszczania mieszanki,
- zagęszczarki płytowe, ubijaki mechaniczne lub małe walce wibracyjne, do stosowania w miejscach trudno dostępnych.

Sprzęt powinien odpowiadać wymaganiom określonym w dokumentacji projektowej, ST, instrukcjach producentów lub propozycji Wykonawcy i powinien być zaakceptowany przez Inżyniera.

### 4. TRANSPORT

#### 4.1. Ogólne wymagania dotyczące transportu

Ogólne wymagania dotyczące transportu podano w ST D.00.00.00 „Wymagania ogólne” pkt 4.

## **4.2. Transport materiałów**

Materiały sypkie (kruszywa) można przewozić dowolnymi środkami transportu, w warunkach zabezpieczających je przed zanieczyszczeniem, zmieszaniem z innymi materiałami i nadmiernym zawilgoceniem.

Woda może być dostarczana wodociągiem lub przewożnymi zbiornikami wody.

Przy ruchu po drogach publicznych pojazdy powinny spełniać wymagania dotyczące przepisów ruchu drogowego w odniesieniu do dopuszczalnych obciążeń na oś i innych parametrów technicznych.

## **5. WYKONANIE ROBÓT**

### **5.1. Ogólne zasady wykonania robót**

Ogólne zasady wykonania robót podano w ST D.00.00.00 „Wymagania ogólne” pkt 5.

### **5.2. Zasady wykonywania robót**

Sposób wykonania robót powinien być zgodny z dokumentacją projektową i niniejszą ST. Podstawowe czynności przy wykonaniu robót obejmują:

- roboty przygotowawcze,
- projektowanie mieszanki,
- odcinek próbny,
- wbudowanie mieszanki,
- roboty wykończeniowe.

### **5.3. Roboty przygotowawcze**

Przed przystąpieniem do robót należy, na podstawie dokumentacji projektowej, ST lub wskazań Inżyniera:

- ustalić lokalizację robót,
- przeprowadzić obliczenia i pomiary niezbędne do szczegółowego wytyczenia robót oraz ustalenia danych wysokościowych,
- usunąć przeszkody utrudniające wykonanie robót,
- wprowadzić oznakowanie drogi na okres robót,
- zgromadzić materiały i sprzęt potrzebne do rozpoczęcia robót.

### **5.4. Projektowanie mieszanki**

#### **5.4.1. Postanowienia ogólne**

Przed przystąpieniem do robót, w terminie uzgodnionym z Inżynierem, Wykonawca dostarczy Inżynierowi do akceptacji projekt składu mieszanki kruszywa niezwiązanego oraz wyniki badań laboratoryjnych poszczególnych składników i próbki materiałów pobrane w obecności Inżyniera do wykonania badań kontrolnych przez Inżyniera.

Projektowanie mieszanki polega na doborze kruszywa do mieszanki oraz ilości wody. Procedura projektowa powinna być oparta na próbach laboratoryjnych i/lub polowych przeprowadzonych na tych samych składnikach, z tych samych źródeł i o takich samych właściwościach, jak te które będą stosowane do wykonania podłoża ulepszanego.

Skład mieszanki projektuje się zgodnie z wymaganiami wobec mieszanek niezwiązanych do podbudowy pomocniczej, określonych w tablicy 4. Wartości graniczne i tolerancje zawierają rozrzut wynikający z pobierania i dzielenia próbki, przedział ufności (precyzja w porównywalnych warunkach) oraz nierównomierności warunków wykonawczych.

Mieszanki kruszyw powinny być tak produkowane i składowane, aby wykazywały zachowanie jednakowych właściwości, spełniając wymagania z tablicy 4. Mieszanki kruszyw powinny być jednorodnie wymieszane i powinny charakteryzować się równomierną wilgotnością. Kruszywa powinny odpowiadać wymaganiom tablicy 1, przy czym w mieszankach wyprodukowanych z różnych kruszyw, każdy ze składników musi spełniać wymagania tablicy 1.

#### **5.4.2. Wymagania wobec mieszanek**

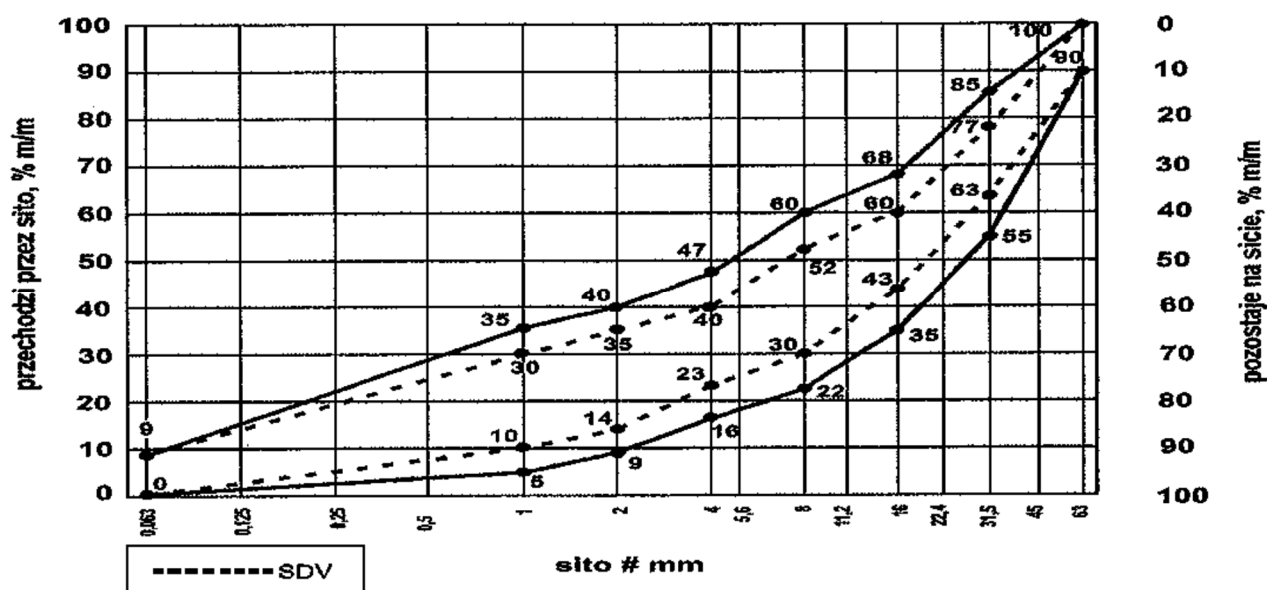
W warstwach podbudowy zasadniczej należy stosować następujące mieszanki kruszyw zgodnie z Dokumentacją Projektową: 0/31,5mm.

Wymagania wobec mieszanek przeznaczonych do podbudowy pomocniczej, podane w tabelicy 4, odnośnie wrażliwości na mróz warstw z mieszanek kruszyw, dotyczą badania materiału po pięciokrotnym zagęszczeniu w aparacie Proctora według PN-EN 13286-2 [14].

Zawartość pyłów w mieszankach kruszyw do warstwy podłoża ulepszanego, określana wg PN-EN 933-1 [1], powinna być zgodna z wymaganiami tabelicy 4. W przypadku słabych kruszyw, zawartość pyłów w mieszance kruszyw należy również badać i deklarować, po pięciokrotnym zagęszczeniu metodą Proctora. Zawartość pyłów w takiej mieszance po pięciokrotnym zagęszczeniu metodą Proctora powinna również spełniać wymagania podane w tabelicy 4. Nie określa się wymagania wobec minimalnej zawartości pyłów <0,063mm w mieszankach kruszyw do warstwy podłoża ulepszanego.

Zawartość nadziarna w mieszankach kruszyw, określana według PN-EN 933-1 [1] powinna spełniać wymagania podane w tabelicy 4. W przypadku słabych kruszyw decyduje zawartość nadziarna w mieszance kruszyw po pięciokrotnym zagęszczeniu metodą Proctora.

Uziarnienie mieszanek kruszyw (kategoria GV) o wymiarach ziaren D od 0 do 63 mm należy określić według PNEN933-1 [1]. Krzywe uziarnienia mieszanki kruszyw do górnej warstwy podłoża ulepszanego powinny zawierać się w obszarze między krzywymi granicznymi uziarnienia przedstawionymi na rysunkach 1÷7, odpowiednio dla każdego rodzaju mieszanki. W przypadku słabych kruszyw uziarnienie mieszanki kruszyw należy również badać i deklarować, po pięciokrotnym zagęszczeniu metodą Proctora. Kryterium przydatności takiej mieszanki, pod względem uziarnienia, jest spełnione, jeżeli uziarnienie mieszanki po pięciokrotnym zagęszczeniu metodą Proctora mieści się w krzywych granicznych podanych na rysunku 1. Wobec mieszanek kruszyw przeznaczonych do warstw podłoża ulepszanego, które będą położone poniżej 20 cm od góry tej warstwy, nie obowiązują żadne inne wymagania dotyczące uziarnienia (kategoria GN) poza ograniczeniem zawartości pyłów i jeśli jest to wymagane w ST, wodoprzepuszczalności.



Rys. 1. Krzywe graniczne uziarnienia mieszanki kruszywa niezwiązanego 0/31,5 mm do warstw podbudowy zasadniczej

Oprócz wymagań podanych na rysunku 1, wymaga się aby 90% uziarnień mieszanek zbadanych w ramach ZKP w okresie 6 miesięcy spełniało wymagania kategorii podanych w tabelicach 2 i 3, aby zapewnić jednorodność i ciągłość uziarnienia mieszanek.

Tabela 2.

Wymagania wobec jednorodności uziarnienia na sitach kontrolnych – porównanie z deklarowaną przez producenta wartością (S). Wymagania dotyczą produkowanej i dostarczanej mieszanki. Jeśli mieszanka zawiera nadmierną zawartość ziaren słabych, wymaganie dotyczy deklarowanego przez producenta uziarnienia mieszanki po pięciokrotnym zagęszczeniu metodą Proctora

Mieszanka niezwiązana	Porównanie z deklarowaną przez producenta wartością (S)									
	Tolerancja przesiewu przez sito (mm), % (m/m)									
0/63mm	0,5	1	2	4	5,6	8	11,2	16	22,4	31,5
	±5	±5	±7	±8	-	±8	-	±8	-	-

Krzywa uziarnienia (S) deklarowana przez producenta mieszanek powinna nie tylko mieścić się w odpowiednich krzywych uziarnienia (rys. 1) ograniczonych przerywanymi liniami (SDV) z uwzględnieniem dopuszczalnych tolerancji podanych w tabelicy 2, ale powinna spełniać także wymagania ciągłości uziarnienia zawarte w tabelicy 3.

Tablica 3.

Wymagania wobec ciągłości uziarnienia na sitach kontrolnych – różnice w przesiewach kontrolnych produkowanych mieszanek

Mieszanka	Minimalna i maksymalna zawartość frakcji w mieszanekach															
	[różnice przesiewów w % (m/m) przez sito (mm)]															
0/31,5 mm	½		2/4		2/5,6		4/8		5,6/11,2		8/16		11,2/22,4		16/31,5	
	mi n.	m ax	mi n.	m ax	mi n.	m ax	mi n.	m ax	mi n.	m ax	mi n.	m ax	mi n.	m ax	mi n.	m ax
	4	15	7	20	-	-	20	25	-	-	10	25	-	-	-	-

Mieszanki kruszyw stosowane do warstw podbudów pomocniczych powinny spełniać wymagania wg tabelicy 4. Wymagania wobec mieszanek przeznaczonych do warstw podbudowy pomocniczej odnośnie wrażliwości na mróz (wskaźnik SE), dotyczą badania materiału po pięciokrotnym zagęszczeniu metoda Proctora według PN-EN 13286-2 [14]. Nie stawia się wymagań wobec wodoprzepuszczalności zagęszczonej mieszanki niezwiązanej do podbudowy pomocniczej, o ile szczegółowe rozwiązania konstrukcyjne nie przewidują tego.

Zawartość wody w mieszankach kruszyw i gruntach powinna odpowiadać wymaganej zawartości wody w trakcie wbudowywania i zagęszczania określonej według PN-EN 13286-2 [14], w granicach podanych w tabelicy 4. Badanie CBR mieszanek do podbudowy pomocniczej należy wykonać na mieszance zagęszczonej do wskaźnika zagęszczenia  $I_s=1,0$  i po 96 godzinach przechowywania jej w wodzie. CBR należy oznaczyć wg PN-EN 13286-47 [15], a wymaganie przyjąć wg tabelicy 4.

### Istotne cechy środowiskowe

Zgodnie z dotychczasowymi doświadczeniami, dotyczącymi stosowania w drogownictwie mieszanek z kruszyw naturalnych oraz gruntów, można je zaliczyć do wyrobów budowlanych, które nie oddziałują szkodliwie na środowisko. Większość substancji niebezpiecznych określonych w dyrektywie Rady 76/769/EWG zazwyczaj nie występuje w takich mieszankach. W przypadku stosowania w mieszankach kruszyw w stosunku do których brak jest jeszcze ustalonych zasad, np. kruszywa z recyklingu i kruszywa pewnych odpadów przemysłowych, zaleca się zachowanie ostrożności. Przydatność takich kruszyw, jeśli jest to wymagane, może być oceniona zgodnie z wymaganiami w miejscu ich stosowania. W przypadkach wątpliwych należy uzyskać ocenę ekologiczną takiej mieszanki przez właściwe jednostki.

### Wymagania wobec mieszanek

W tablicy 4 przedstawia się zbiorcze zestawienie wymagań wobec mieszanek kruszywa niezwiązanego w warstwie podbudowy pomocniczej.

Tablica 4.  
Wymagania wobec mieszanek kruszywa niezwiązanego w warstwie podbudowy pomocniczej

Właściwość kruszywa	Metoda badania wg normy	Wymagania wobec kruszywa niezwiązanego w warstwie podłoża ulepszanego pod nawierzchnią drogi obciążonej ruchem kategorii KR1 ÷ KR6
Uziarnienie mieszanek	PN-EN 13285 [13]	0/31,5mm
Maksymalna zawartość pyłów: kat. UF	PN-EN 13285 [13]	Kat. UF <sub>9</sub> (tj. masa frakcji przechodzącej przez sito 0,063mm powinna być ≤9%)
Minimalna zawartość pyłów: kat. LF	PN-EN 13285 [13]	Kat. LF <sub>NR</sub> (tj. brak wymagań)
Zawartość nadziarna: kat. OC	PN-EN 13285 [13]	Kat. OC <sub>90</sub> (tj. procent przechodzącej masy przez sito *) 1,4D powinien wynosić 100%, a przechodzącej **) przez sito D powinien wynosić 90-99%)
Wymagania wobec uziarnienia	PN-EN 13285 [13]	Krzywe graniczne uziarnienia według rys. 1÷3
Wymagania wobec jednorodności uziarnienia poszczególnych partii – porównanie z deklarowaną przez producenta wartością (S)	PN-EN 13285 [13]	Wg tab. 2
Deklarowana wobec jednorodności uziarnienia na sitach kontrolnych – różnice w przesiewach	PN-EN 13285 [13]	Wg tab. 3
Wrażliwość na mróz; wskaźnik piaskowy ***) SE, co najmniej	PN-EN 13285 [13]	45
Odporność na rozdrabnianie (dotyczy frakcji 10/14mm odsianej z mieszanki), kat. nie wyższa niż	PN-EN 1097-1 [5]	Kat. LA <sub>35</sub> (tj. współczynnik Los Angeles ≤35)
Odporność na ścieranie (dotyczy frakcji 10/14mm odsianej z mieszanki), kat. M <sub>DE</sub>	PN-EN 1097-1 [5]	Deklarowana
Mrozoodporność (dotyczy frakcji kruszywa 8/16mm odsianej z mieszanki)	PN-EN 1367-1 [8]	Kat F4 (tj. zamrażanie-rozmrażanie, procent masy ≤4)
Wartość CBR po zagęszczeniu do wskaźnika zagęszczenia I <sub>S</sub> =1,0 i	PN-EN 13285 [13]	≥80

moczeniu w wodzie 96h, co najmniej		
Wodoprzepuszczalność mieszanki w warstwie odsączającej po zagęszczeniu metodą Proctora do wskaźnika zagęszczenia $I_s=1,0$ ; WSP. Filtracji „k”, co najmniej	PN-EN 13285 [13]	Brak wymagań
Zawartość wody w mieszance zagęszczonej; % (m/m) wilgotności optymalnej wg metody Proctora	PN-EN 13285 [13]	80 – 100
Inne cechy środowiskowe	PN-EN 13285 [13]	Większość substancji niebezpiecznych określonych w dyrektywie Rady 76/769/EWG zazwyczaj nie występuje w źródłach kruszywa pochodzenia mineralnego. Jednak w odniesieniu do kruszyw sztucznych i odpadowych należy badać czy zawartość substancji niebezpiecznych nie przekracza wartości dopuszczalnych wg odrębnych przepisów

\*) Gdy wartości obliczone z  $1,4D$  oraz  $d/2$  nie są dokładnymi wymiarami sit serii ISO 565/R20, należy przyjąć następnym niższy wymiar sita. Jeśli  $D=90\text{mm}$  należy przyjąć wymiar sita 125mm jako wartość. nadziarna

\*\*) Procentowa zawartość ziaren przechodzących przez sito  $D$  może być większa niż 99% masy, ale w takich przypadkach dostawca powinien zadeklarować typowe uziarnienie.

\*\*\*) Badanie wskaźnika piaskowego SE należy wykonać na mieszance po pięciokrotnym zagęszczeniu metodą Proctora wg PN-EN 13286-2 [14].

## 5.5. Odcinek próbny

Jeżeli w Dokumentacji Projektowej przewidziano potrzebę wykonania odcinka próbnego, to przed rozpoczęciem robót, w terminie uzgodnionym z Inżynierem, Wykonawca powinien wykonać odcinek próbny w celu:

- stwierdzenia czy właściwy jest sprzęt budowlany do produkcji mieszanki oraz jej rozkładania i zagęszczania,
- określenia grubości wykonywanej warstwy w stanie luźnym, koniecznej do uzyskania wymaganej grubości warstwy po zagęszczeniu,
- określenia liczby przejść sprzętu zagęszczającego, potrzebnej do uzyskania wymaganego wskaźnika zagęszczenia wykonywanej warstwy.

Na odcinku próbnym Wykonawca powinien użyć takich materiałów oraz sprzętu do mieszania, rozkładania i zagęszczania, jakie będą stosowane do wykonania warstwy. Powierzchnia odcinka próbnego powinna wynosić od 400 do 800 m<sup>2</sup>.

Odcinek próbny powinien być zlokalizowany w miejscu wskazanym przez Inżyniera. Wykonawca może przystąpić do wykonywania warstwy po zaakceptowaniu odcinka próbnego przez Inżyniera.

## 5.6. Podłoża pod podbudowę zasadniczą

Podłożem pod podbudowę zasadniczą jest podbudowa pomocnicza. Rodzaj podbudowy pomocniczej powinien być zgodny z ustaleniem dokumentacji projektowej. Wszystkie niezbędne cechy geometryczne podbudowy pomocniczej powinny umożliwić ułożenie na niej podbudowy zasadniczej.



Jeśli podbudowa pomocnicza wykonana jest z mieszanki kruszywa niezwiązanego to powinna być wykonana zgodnie z ST D.04.04.02a „Podbudowa pomocnicza z mieszanki kruszywa niezwiązanego”.

### **5.7. Wytwarzanie mieszanki kruszywa na warstwę podbudowy zasadniczej**

Mieszankę kruszywa o ściśle określonym uziarnieniu i wilgotności optymalnej należy wytwarzać w mieszarkach, gwarantujących otrzymanie jednorodnej mieszanki. Mieszarki (wytwórnice mieszanek kruszywa) stacjonarne lub mobilne powinny zapewnić ciągłość produkcji zgodną z receptą laboratoryjną.

Ze względu na konieczność zapewnienia mieszance jednorodności nie zaleca się wytwarzania mieszanki przez mieszanie poszczególnych frakcji kruszywa na drodze.

Przy produkcji mieszanki kruszywa należy prowadzić zakładową kontrolę produkcji mieszanek niezwiązanych, zgodnie z WT-4 [17] załącznik C, a przy dostarczaniu mieszanki przez producenta/dostawcę należy stosować się do zasad deklarowania w odniesieniu do zakresu uziarnienia podanych w WT-4 [17] załącznik B.

### **5.8. Wbudowanie mieszanki kruszywa w warstwę podbudowy zasadniczej**

Mieszanka kruszywa niezwiązanego po wyprodukowaniu powinna być od razu transportowana na miejsce wbudowania w taki sposób, aby nie uległa rozsegregowaniu i wysychaniu. Zaleca się w tym celu korzystanie z transportu samochodowego z zabezpieczoną (przykrytą) skrzynią ładunkową.

Mieszanka kruszywa powinna być rozkładana metodą zmechanizowaną przy użyciu zalecanej, elektronicznie sterowanej, rozkładarki, która wstępnie może zagęszczać układaną warstwę kruszywa. Rozkładana warstwa kruszywa powinna być jednakowej grubości, takiej aby jej ostateczna grubość po zagęszczeniu była równa grubości projektowanej. Grubość pojedynczo układanej warstwy nie może przekraczać 20 cm po zagęszczeniu. Jeżeli układana konstrukcja składa się z więcej niż jednej warstwy kruszywa, to każda warstwa powinna być wyprofilowana i zagęszczona z zachowaniem wymaganych spadków i rzędnych wysokościowych. Rozpoczęcie budowy każdej następnej warstwy może nastąpić po odbiorze poprzedniej warstwy przez Inżyniera.

Wilgotność mieszanki kruszywa podczas zagęszczania powinna odpowiadać wilgotności optymalnej, określonej według próby Proctora. Mieszanka o większej wilgotności powinna zostać osuszona przez mieszanie i napowietrzanie, np. przemieszanie jej mieszarką, kilkakrotne przesuwanie mieszanki równiarką. Jeżeli wilgotność mieszanki kruszywa jest niższa od optymalnej o 20% jej wartości, mieszanka powinna być zwilżona określoną ilością wody i równomiernie wymieszana. W przypadku, gdy wilgotność mieszanki kruszywa jest wyższa od optymalnej o 10% jej wartości, mieszankę należy osuszyć.

Rozścieloną mieszankę kruszywa należy sprofilować równiarką lub ciężkim szablonem, do spadków poprzecznych i pochyłych podłużnych ustalonych w dokumentacji projektowej. W czasie profilowania należy wyrównać lokalne wgłębienia.

### **5.9. Zagęszczanie mieszanki kruszywa**

Po wyprofilowaniu mieszanki kruszywa należy rozpocząć jej zagęszczanie, które należy kontynuować aż do osiągnięcia wymaganych w Dokumentacji Projektowej oraz w niniejszej specyfikacji technicznej parametrów zagęszczenia.

Warstwę kruszywa niezwiązanego należy zagęszczać walcami ogumionymi, walcami wibracyjnymi i gładkimi. Kruszywo o przewadze ziaren grubych zaleca się zagęszczać najpierw walcami ogumionymi, a następnie walcami wibracyjnymi. Kruszywo o przewadze ziaren drobnych zaleca się zagęszczać najpierw walcami ogumionymi, a następnie gładkimi. Wałowanie powinno postępować stopniowo od krawędzi do środka warstwy przy przekroju daszkowym jezdni, albo od dolnej do górnej krawędzi warstwy przy przekroju o spadku jednostronnym. Jakikolwiek nierówności lub zagłębienia powstałe w czasie zagęszczania powinny być wyrównane przez spulchnienie warstwy kruszywa i dodanie lub usunięcie materiału, aż do otrzymania równej powierzchni. W miejscach trudno dostępnych należy stosować zagęszczarki płytowe, ubijaki mechaniczne itp.

Zagęszczenie ulepszanego podłoża należy sprawdzać według BN-77/8931-12 [7] lub wyznaczyć badań metodą płyty dynamicznej (płyta o średnicy 300mm). W przypadku kontroli zagęszczania metodą odciążeń płytowych (VSS), badanie należy przeprowadzić wg

PN-S-02205:1998 [1] załącznik B, nie rzadziej niż jak w tab.3 pkt 3, lub według zaleceń Inżyniera. Zagęszczenie należy kontynuować do osiągnięcia wskaźnika odkształcenia IO warstwy nie większego od 2,2 tj.  $E_2/E_1 \leq 2,2$ . Zagęszczenie powinno być równomierne na całej szerokości warstwy.

Zaleca się, aby grubość zagęszczanej warstwy nie przekraczała przy walcach statycznych gładkich 15cm, a przy walcach ogumionych lub wibracyjnych 20cm.

### 5.10. Utrzymanie wykonanej warstwy

Zagęszczona warstwa, przed ułożeniem następnej warstwy, powinna być utrzymywana w dobrym stanie. Jeżeli po wykonanej warstwie będzie się odbywał ruch budowlany, to Wykonawca jest obowiązany naprawić wszelkie uszkodzenia, spowodowane przez ten ruch.

### 5.11. Roboty wykończeniowe

Roboty wykończeniowe, zgodne z dokumentacją projektową, ST lub wskazaniem Inżyniera dotyczą prac związanych z dostosowaniem wykonanych robot do istniejących warunków terenowych, takie jak:

- odtworzenie przeszód czasowo usuniętych,
- uzupełnienie zniszczonych w czasie robot istniejących elementów drogowych lub terenowych,
- roboty porządkujące otoczenie terenu robot,
- usunięcie oznakowania drogi wprowadzonego na okres robót.

## 6. KONTROLA JAKOŚCI ROBÓT

### 6.1. Ogólne zasady kontroli jakości

Zasady ogólne kontroli jakości robot podano w ST D.00.00.00. „Wymagania ogólne” p. 6.

### 6.2. Badania przed przystąpieniem do robót

Przed przystąpieniem do robot Wykonawca powinien:

- uzyskać wymagane dokumenty, dopuszczające wyroby budowlane do obrotu i powszechnego stosowania (np. stwierdzenie o oznakowaniu materiału znakiem CE lub znakiem budowlanym B, certyfikat zgodności, deklarację zgodności, aprobatę techniczną, ew. badania materiałów wykonane przez dostawców itp.),
- wykonać badania kruszyw przeznaczonych do wykonania robot, obejmujące wszystkie właściwości określone w tablicy 1 niniejszej ST.

Wszystkie dokumenty oraz wyniki badań Wykonawca przedstawia Inżynierowi do akceptacji.

### 6.3. Badania w czasie robót

Częstotliwość oraz zakres badań i pomiarów, które należy wykonać w czasie robot podaje tablica 5.

Tablica 5.

Częstotliwość oraz zakres badań i pomiarów w czasie robót

Lp.	Wyszczególnienie robót	Częstotliwość badań	Wartości dopuszczalne
1	Lokalizacja i zgodność granic terenu robót z dokumentacją projektową	1 raz	Wg pkt 5.3 i dokumentacji projektowej
2	Roboty przygotowawcze	Ocena ciągła	Wg pkt 5.3
3	Właściwości kruszywa	Dla każdej partii kruszywa i przy każdej zmianie kruszywa	Wg tablicy 1
4	Uziarnienie mieszanki	2 razy na dziennej działce roboczej	Wg tablicy 4
5	Wilgotność mieszanki	Jw.	Jw.
6	Zawartość pyłów w mieszance	Jw.	Jw.

7	Zawartość nadziarna w mieszance	Jw.	Jw.
8	Wrażliwość mieszanki na mróz, wskaźnik piaskowy	Jw.	Jw.
9	Zawartość wody w mieszance	Jw.	Jw.
10	Wartość CBR po zagęszczeniu mieszanki	10 próbek na 10 000m	Jw.
11	Inne właściwości mieszanki	Wg ustaleń Inżyniera	Jw.
12	Cechy środowiskowe	Wg ustaleń Inżyniera	Jw.
13	Roboty wykończeniowe	Ocena ciągła	Wg pkt 5.11

#### 6.4. Wymagania dotyczące cech geometrycznych podbudowy pomocniczej

Częstotliwość oraz zakres badań i pomiarów dotyczących cech geometrycznych warstwy z mieszanki niezwiązanej podaje tablica 6.

Tablica 6.

Częstotliwość oraz zakres badań i pomiarów dotyczących cech geometrycznych

Lp.	Wyszczególnienie badań i pomiarów	Minimalna częstotliwość badań i pomiarów	Dopuszczalne odchyłki
1	Szerokość warstwy	10 razy na 1km	+10cm, -5cm (różnice od szerokości projektowanej)
2	Równość podłużna	Wg [18]	Wg [18]
3	Równość poprzeczna	Wg [18]	Wg [18]
4	Spadki poprzeczne *)	10 razy na 1km	±0,5% (dopuszczalna tolerancja od spadków projektowanych)
5	Rzędne wysokościowe	Wg [18]	Wg [18]
6	Ukształtowanie osi w planie *)	Co 100m	Przesunięcie od osi projektowanej ±5cm
7	Grubość warstwy	W 3 punktach na działce roboczej, lecz nie rzadziej niż raz na 2000m <sup>2</sup>	Różnice od grubości projektowanej +10%

\*) dodatkowe pomiary spadków poprzecznych i ukształtowania osi w planie należy wykonać w punktach głównych łuków poziomych

#### 6.5. Wymagana nośność i zagęszczenie warstw

Należy wykonać pomiary nośności warstwy z kruszywa zgodnie z normą PN-S-02205:1998 załącznik B i Instrukcji Badań Podłoża Gruntowego Budowli Drogowych i Mostowych – załącznik 2, GDDP 1998. Wykonana warstwa powinna spełniać następujące wymagania dotyczące nośności:

$E_1 \geq 60 \text{MPa}$  i  $E_2 \geq 100 \text{MPa}$  lub przy pomiarze płytą dynamiczną  $E_{VD}$  co najmniej  $60 \text{MPa}^*$

$$E_2 / E_1 \leq 2,2$$

\* Badania płytą dynamiczną  $E_{VD}$  służą jako pomocnicze dla Wykonawcy robot.

#### 6.6. Zasady postępowania z wadliwie wykonanymi odcinkami

##### 6.6.1. Niewłaściwe uziarnienie i właściwości kruszywa

Wszystkie kruszywa nie spełniające wymagań dotyczących uziarnienia i właściwości podanych w odpowiednich punktach niniejszej specyfikacji, zostaną odrzucone. Jeżeli kruszywa, nie spełniające tych wymagań zostały wbudowane to będą, na polecenie

Inżyniera, wymienione przez Wykonawcę na właściwe, na koszt Wykonawcy i bez jakichkolwiek dodatkowych kosztów poniesionych przez Zamawiającego.

#### **6.6.2. Niewłaściwe cechy geometryczne**

Wszystkie powierzchnie które wykazują większe odchylenia cech geometrycznych od wymaganych powinny być naprawione przez spalanie lub zerwanie do głębokości co najmniej 10 cm, wyrównanie i powtórnie zagęszczone. Dodanie nowego materiału bez spalania wykonanej warstwy jest niedopuszczalne. Jeżeli szerokość podbudowy jest mniejsza od szerokości projektowanej o więcej niż 5 cm i nie zapewnia podparcia warstwom leżącym wyżej, to Wykonawca powinien na własny koszt poszerzyć podbudowę przez spalanie warstwy na pełną grubość, do połowy szerokości pasa ruchu, dołożyć materiału i powtórnie zagęścić warstwę.

#### **6.6.3. Niewłaściwa grubość**

Na wszystkich powierzchniach wadliwych pod względem grubości, Wykonawca wykona naprawę warstwy. Powierzchnie powinny być naprawione przez spalanie lub wybranie warstwy na odpowiednią głębokość, zgodnie z decyzją Inżyniera, uzupełnione nowym materiałem o odpowiednich właściwościach, wyrównane i ponownie zagęszczone.

### **7. OBMIAR ROBÓT**

#### **7.1. Ogólne zasady obmiaru robót**

Ogólne zasady obmiaru robót podano w ST D.00.00.00 „Wymagania ogólne” pkt 7.

#### **7.2. Jednostka obmiarowa**

Jednostką obmiarową jest metr kwadratowy [m<sup>2</sup>] wykonanej warstwy.

### **8. ODBIÓR ROBÓT**

#### **8.1. Ogólne zasady odbioru robót**

Ogólne zasady odbioru robót podano w ST D.00.00.00 „Wymagania ogólne”, pkt 8.

#### **8.2. Zasady postępowania w przypadku wystąpienia wad i usterek**

W przypadku wystąpienia wad i usterek Wykonawca zobowiązany jest do ich usunięcia na własny koszt. Roboty uznaje się za wykonane zgodnie z dokumentacją projektową, ST i wymaganiami Inżyniera, jeżeli wszystkie pomiary i badania z zachowaniem tolerancji według punktu 6 dały wyniki pozytywne.

### **9. PODSTAWA PŁATNOŚCI**

#### **9.1. Ogólne ustalenia dotyczące podstawy płatności**

Ogólne ustalenia dotyczące podstawy płatności podano w ST D.00.00.00 „Wymagania ogólne” pkt 9.

#### **9.2. Cena jednostki obmiarowej**

Cena 1 metra kwadratowego [m<sup>2</sup>] wykonania warstwy obejmuje:

- prace pomiarowe i roboty przygotowawcze,
- oznakowanie robót,
- koszt zapewnienia niezbędnych czynników produkcji,
- zakup, dostarczenie i składowanie potrzebnych materiałów i sprzętu,
- sprawdzenie i ewentualną naprawę podłoża,
- zakup kruszywa, przygotowanie mieszanki z kruszywa zgodnie z recepturą,
- dostarczenie mieszanki na miejsce wbudowania,
- opracowanie recepty laboratoryjnej wraz z przeprowadzeniem wymaganych badań,
- przygotowanie mieszanek zgodnie z receptą,
- wykonanie odcinka próbnego wraz z wykonaniem niezbędnych pomiarów i sprawdzeń,
- rozłożenie mieszanki,
- zagęszczenie rozłożonej warstwy,
- przeprowadzenie pomiarów i badań laboratoryjnych określonych w ST,
- utrzymanie warstwy ulepszanego podłoża w czasie robót,
- koszt utrzymania czystości na przylegającym terenie,
- odwiezienie sprzętu,

- wszystkie inne czynności nieujęte a konieczne do wykonania w ramach niniejszej specyfikacji.

Wszystkie roboty powinny być wykonane według wymagań dokumentacji projektowej, ST i postanowień Inżyniera.

### **9.3. Sposób rozliczenia robót tymczasowych i prac towarzyszących**

Cena wykonania robót określonych niniejszą ST obejmuje:

- roboty tymczasowe, które są potrzebne do wykonania robót podstawowych, ale nie są przekazywane Zamawiającemu i są usuwane po wykonaniu robót podstawowych,
- prace towarzyszące, które są niezbędne do wykonania robót podstawowych, niezaliczane do robót tymczasowych, jak geodezyjne wytyczenie robót itd.

## **10. PRZEPISY ZWIĄZANE**

### **10.1. Normy**

1. PN-EN 933-1 Badania geometrycznych właściwości kruszyw – Oznaczanie składu ziarnowego – Metoda przesiewania
2. PN-EN 933-3 Badania geometrycznych właściwości kruszyw – Oznaczanie kształtu ziaren za pomocą wskaźnika płaskości
3. PN-EN 933-4 Badania geometrycznych właściwości kruszyw – Oznaczanie kształtu ziaren – Wskaźnik kształtu
4. PN-EN 933-5 Badania geometrycznych właściwości kruszyw – Oznaczanie procentowej zawartości ziarn o powierzchniach powstałych w wyniku przekruszenia lub łamania kruszyw grubych
5. PN-EN 1097-1 Badania mechanicznych i fizycznych właściwości kruszyw – Oznaczanie odporności na ścieranie (mikro-Deval)
6. PN-EN 1097-2 Badania mechanicznych i fizycznych właściwości kruszyw – Metody oznaczania odporności na rozdrabnianie
7. PN-EN 1097-6 Badania mechanicznych i fizycznych właściwości kruszyw – Część 6: Oznaczanie gęstości ziarn i nasiąkliwości
8. PN-EN 1367-1 Badania właściwości cieplnych i odporności kruszyw na działanie czynników atmosferycznych – Część 1: Oznaczanie mrozoodporności
9. PN-EN 1367-3 Badania właściwości cieplnych i odporności kruszyw na działanie czynników atmosferycznych – Część 3: Badanie bazaltowej zgorzeli słonecznej metodą gotowania
10. PN-EN 1744-1 Badania chemicznych właściwości kruszyw – Analiza chemiczna
11. PN-EN 1744-3 Badania chemicznych właściwości kruszyw – Część 3: Przygotowanie wyciągów przez wymywanie kruszyw
12. PN-EN 13242 Kruszywa do niezwiązanych i związanych hydraulicznie materiałów stosowanych w obiektach budowlanych i budownictwie drogowym
13. PN-EN 13285 Mieszanki niezwiązane – Wymagania
14. PN-EN 13286-2 Mieszanki niezwiązane i związane spoiwem hydraulicznym – Część 2: Metody określania gęstości i zawartości wody – Zagęszczanie metodą Proctora
15. PN-EN 13286-47 Mieszanki niezwiązane i związane spoiwem hydraulicznym – Część 47: Metody badań dla określonej nośności, kalifornijski wskaźnik nośności CBR, natychmiastowy wskaźnik nośności i pęcznienia liniowego
16. ISO/TS 17892-11 Badania geotechniczne – Badania laboratoryjne gruntów – Część 11: Oznaczanie filtracji przy stałym i obniżającym spadku hydraulicznym

### **10.3. Inne dokumenty**

17. Mieszanki niezwiązane do dróg krajowych. WT-4 2010. Wymagania techniczne (zalecone do stosowania w specyfikacji technicznej na roboty budowlane na drogach krajowych wg zarządzenia nr 102 GDDKiA z dnia 19.11.2010 r.)

18. Rozporządzenie Ministra Transportu i Gospodarki Morskiej z dnia 2 marca 1999 r. w sprawie warunków technicznych, jakim powinny odpowiadać drogi publiczne i ich usytuowanie (Dz.U. nr 43, poz. 430)

19. Katalog typowych konstrukcji nawierzchni podatnych i półsztywnych. Generalna Dyrekcja Dróg Publicznych – Instytut Badawczy Dróg i Mostów, Warszawa 1997

# WARSTWA ODCINAJĄCA I WARSTWA MROZOCHRONNA

## Wstęp

### Przedmiot Specyfikacji

Niniejszy rozdział Specyfikacji podaje wymagania dotyczące wykonywania warstwy odcinającej i warstwy mrozochronnej.

### Określenia podstawowe

Warstwa odcinająca	Warstwa stosowana w celu uniemożliwienia przenikania cząstek pylasto-ilastych gruntu do położonych wyżej warstw kruszywa.
Warstwa mrozochronna	Dodatkowa warstwa stosowana w przypadku, jeśli łączna grubość konstrukcji wraz ze ulepszonym podłożem nawierzchni nie spełniają warunku mrozoodporności podłoża nawierzchni.

## Materialy

### Rodzaje materiałów

1. Materiały stosowane przy wykonaniu warstwy odcinającej:
  - piaski spełniające wymagania podane w dokumentacji projektowej,
  - miazgi kamienne spełniające wymagania podane w dokumentacji projektowej,
  - geosyntetyki,
  - materiały antropogeniczne przewidziane dokumentacją projektową.
2. Materiały stosowane przy wykonywaniu warstwy mrozochronnej:
  - żwiry i mieszanki kruszywowe
  - rozdrobnione grunty skaliste twarde oraz grunty kamieniste, zwietrzelinowe, rumosze i otoczaki
  - żużle wielkopieczowe i inne metalurgiczne nie rozpadowe
  - łupki przywęglowe przepalone

### Wymagania dla materiałów ziarnistych

1. Na warstwę odcinającą materiały powinny spełniać:
  - warunek szczelności, określony zależnością

$$\frac{D_{15}}{d_{85}} \leq 5$$

- różnoziarnistość określoną zależnością:

$$U = \frac{d_{60}}{d_{10}} \geq 3$$

2. Na warstwę mrozochronną materiały powinny spełniać:
  - warunek różnoziarnistości  $U > 5$
  - warunek niewysadzinowości, wg normy PN-S-02205, lub przyszłego dokumentu odniesienia ją zastępującego
  - maksymalny wymiar ziarna stosowanych materiałów nie może być większy od 60 mm.

Sprzęt do wykonania warstwy odcinającej powinien odpowiadać wymaganiom ogólnym

Transport i składowanie materiałów do wykonania warstwy odcinającej powinny być zgodne z wymaganiami ogólnymi .

## **Wykonanie robót**

### **Kolejność robót**

Do rozkładania, przygotowania, zagęszczania i profilowania warstwy odcinającej lub mrozoochronnej można przystąpić dopiero po zakończeniu i odebraniu przez Inżyniera wszystkich niezbędnych prac związanych z wykonaniem urządzeń odwodniających: sączków, kanalizacji, przepustów.

### **Przygotowanie podłoża**

Podłoże powinno spełniać wymagania dotyczące zagęszczenia, podane w PN-S-02205 lub w przyszłym dokumencie odniesienia ją zastępującym.

Ochrona podłoża i warstwy odcinającej przed ruchem budowlanym i działaniem czynników atmosferycznych.

1. Ochrona podłoża i warstwy odcinającej powinna być zgodna z wymaganiami ogólnymi
2. Nie dopuszcza się ruchu maszyn budowlanych i innych pojazdów kołowych (z wyjątkiem, gdy jest to wymagane w celu przygotowania podłoża lub wykonania warstwy odcinającej) po warstwie odcinającej, o ile nie jest ona zabezpieczona dodatkowo, oprócz ochrony przed działaniem czynników klimatycznych.
3. Oprócz wymagań ogólnych, Wykonawca, przed dopuszczeniem ruchu maszyn budowlanych i innych pojazdów kołowych na warstwie odcinającej, powinien przedstawić Inżynierowi do akceptacji proponowany sposób ochrony warstwy odcinającej w miejscach, gdzie znajduje się ona na głębokości mniejszej niż 0,3 m poniżej istniejącego poziomu terenu po zdjęciu ziemi urodzajnej.
4. Jeżeli warstwy odcinającej lub mrozoochronnej nie można ułożyć na wyprofilowanym i zagęszczonym podłożu bezpośrednio po jego przygotowaniu, Wykonawca powinien ułożyć warstwę ochronną aby zapobiec uszkodzeniom podłoża spowodowanym czynnikami atmosferycznymi i ruchem budowlanym.
5. Wykonawca powinien ograniczyć wszystkie niezabezpieczone powierzchnie podłoża, na których przewiduje się ułożenie warstwy odcinającej lub mrozoochronnej, tak aby postęp robót był dostosowany do wydajności wytwórni i sprzętu układającego odpowiednią warstwę.
6. Niezabezpieczona powierzchnia wykopu lub nasypu, na której przewiduje się ułożenie warstwy odcinającej lub mrozoochronnej nie może przez dłuższy czas być narażona na działanie deszczu powodującego jej degradację.

### **Wykonanie warstwy odcinającej i mrozoochronnej**

1. Kruszywo powinno być rozkładane w warstwie o jednakowej grubości, przy użyciu równiarki, z zachowaniem wymaganych spadków i rzędnych wysokościowych. Grubość rozłożonej warstwy luźnego kruszywa powinna być taka, aby po jej zagęszczeniu osiągnięto grubość projektowaną.
2. Jeżeli dokumentacja projektowa przewiduje wykonanie warstwy odcinającej o grubości powyżej 0,3 m, to wbudowanie kruszywa należy wykonać dwuwarstwowo. Rozpoczęcie układania każdej następnej warstwy może nastąpić dopiero po odbiorze przez Inżyniera warstwy poprzedniej.
3. W miejscach, w których widoczna jest segregacja kruszywa należy przed zagęszczeniem wymienić kruszywo na materiał o odpowiednich właściwościach.
4. Natychmiast po końcowym wyprofilowaniu warstwy odcinającej należy przystąpić do jej zagęszczania.



5. Nierówności lub zagłębienia powstałe w czasie zagęszczania powinny być wyrównywane na bieżąco przez spulchnienie warstwy kruszywa i dodanie lub usunięcie materiału, aż do otrzymania równej powierzchni.
6. W miejscach niedostępnych dla walców warstwa odcinająca powinna być zagęszczana płytami wibracyjnymi lub ubijakami mechanicznymi.
7. Zagęszczenie należy kontynuować do osiągnięcia odpowiednich parametrów zagęszczenia

### Kontrola jakości robót

Badania w czasie robót

Częstotliwość oraz zakres badań i pomiarów dotyczących cech geometrycznych i zagęszczenia warstwy odcinającej lub mrozoochronnej podaje tablica 3/4.

Tablica 3/4. Częstotliwość oraz zakres badań i pomiarów

Lp.	Wyszczególnienie badań i pomiarów	Minimalna częstotliwość badań i pomiarów	Dopuszczalne tolerancje
1	Szerokość warstwy	10 razy na 1km	+100 mm, -50 mm.
2	Równość podłużna	10 razy na 1 km	20 mm.
3	Równość poprzeczna	10 razy na 1 km	20 mm
4	Spadki poprzeczne *	10 razy na 1 km	± 0,5%.
5	Rzędne wysokościowe	co 25 m w osi jezdni i na jej krawędziach dla autostrad i dróg ekspresowych, co 100 m dla pozostałych dróg	+10 mm, -20 mm
6	Ukształtowanie osi w planie *	co 25 m w osi jezdni i na jej krawędziach dla autostrad i dróg ekspresowych, co 100 m dla pozostałych dróg	± 30 mm dla autostrad i dróg ekspresowych lub ± 50 mm dla pozostałych dróg
7	Grubość warstwy	w 3 punktach na każdej działce roboczej, lecz nie rzadziej niż raz na 400 m <sup>2</sup>	+ 10 mm, - 20 mm
8	Zagęszczenie, wilgotność kruszywa	w 2 punktach na dziennej działce roboczej, lecz nie rzadziej niż raz na 600 m <sup>2</sup>	

\* dodatkowe pomiary spadków poprzecznych i ukształtowania osi w planie należy wykonać w punktach głównych łuków poziomych.

## **PRZEPUSTY POD KORONĄ DROGI**

### **1. WSTĘP**

#### **Zakres robót objętych ST**

Ustalenia zawarte w niniejszej specyfikacji dotyczą zasad prowadzenia robót związanych z wykonaniem przepustów pod koroną drogi oraz ścianek czołowych jako samodzielnych elementów.

#### **Określenia podstawowe**

**1.4.1.** Przepust - obiekt wybudowany w formie zamkniętej obudowy konstrukcyjnej, służący do przepływu małych cieków wodnych pod nasypami korpusu drogowego lub dla ruchu kołowego, pieszego.

**1.4.2.** Prefabrykat (element prefabrykowany) - część konstrukcyjna wykonana w zakładzie przemysłowym, z której po zmontowaniu na budowie, można wykonać przepust.

**1.4.3.** Przepust monolityczny - przepust, którego konstrukcja nośna tworzy jednolitą całość, z wyjątkiem przerw dylatacyjnych i wykonana jest w całości na mokro.

**1.4.4.** Przepust prefabrykowany - przepust, którego konstrukcja nośna wykonana jest z elementów prefabrykowanych.

**1.4.5.** Przepust betonowy - przepust, którego konstrukcja nośna wykonana jest z betonu.

**1.4.6.** Przepust żelbetowy - przepust, którego konstrukcja nośna wykonana jest z żelbetu.

**1.4.7.** Przepust ramowy - przepust, którego konstrukcja nośna wykonana jest w kształcie ramownicy pracującej na obciążenie pionowe i poziome.

**1.4.8.** Przepust sklepiony - przepust, w którym można wydzielić górną konstrukcję łukową przenoszącą obciążenie pionowe i poziome oraz fundament łuku.

**1.4.9.** Przepust rurowy - przepust, którego konstrukcja nośna wykonana jest z rur betonowych lub żelbetowych.

**1.4.10.** Ścianka czołowa przepustu - element początkowy lub końcowy przepustu w postaci ścian równoległych do osi drogi (lub głowic kołnierzowych), służący do możliwie łagodnego (bez dławienia) wprowadzenia wody do przepustu oraz do podtrzymania stoków nasypu drogowego, ustabilizowania stateczności całego przepustu i częściowego zabezpieczenia elementów środkowych przepustu przed przemarzaniem.

**1.4.11.** Skrzydła wlotu lub wylotu przepustu - konstrukcje łączące się ze ściankami czołowymi przepustu, równoległe, prostopadłe lub ukośne do osi drogi, służące do zwiększenia zdolności przepustowej przepustu i podtrzymania stoków nasypu.

### **MATERIAŁY**

#### **Rodzaje materiałów**

Materiałami stosowanymi przy wykonywaniu przepustów, objętych niniejszą ST są:

- beton,
- materiały na ławy fundamentowe,
- materiały izolacyjne,
- deskowanie konstrukcji betonowych i żelbetowych,
- rura strukturalne z PP i PEHD średnicy 400 mm o sztywności obwodowej SN8 zgodne z PN-EN 13476-3+A1:2009

### **2.3. Beton i jego składniki**

### 2.3.1. Wymagane właściwości betonu

Poszczególne elementy konstrukcji przepustu betonowego w zależności od warunków ich eksploatacji, należy wykonywać zgodnie z „Wymaganiami i zaleceniami dotyczącymi wykonywania betonów do konstrukcji mostowych” [45], z betonu klasy co najmniej:

- B 30 - prefabrykaty, ścianki czołowe, przepusty, skrzydełka;
- B 25 - fundamenty, warstwy ochronne.

Beton do konstrukcji przepustów betonowych musi spełniać następujące wymagania wg PN-B-06250 [8]:

- nasiąkliwość nie większa niż 4 %,
- przepuszczalność wody - stopień wodoszczelności co najmniej W 8,
- odporność na działanie mrozu - stopień mrozoodporności co najmniej F 150.

### 2.3.2. Kruszywo

Kruszywo stosowane do wyrobu betonowych elementów konstrukcji przepustów powinno spełniać wymagania normy PN-B-06712 [12] dla kruszyw do betonów klas B 25, B 30 i wyższych.

Grysy

Do betonów stosować należy grysy granitowe lub bazaltowe o maksymalnym wymiarze ziarna do 16 mm. Stosowanie grysów z innych skał dopuszcza się pod warunkiem zaakceptowania przez Inżyniera.

Grysy powinny odpowiadać wymaganiom podanym w tabelicy 1.

Tablica 1. Wymagania dla grysu do betonowych elementów konstrukcji przepustów

Lp.	Właściwości	Wymagania
1	Zawartość pyłów mineralnych, %, nie więcej niż:	1
2	Zawartość ziarn nieforemnych, %, nie więcej niż:	20
3	Wskaźnik rozkruszenia, %, nie więcej niż: - dla grysów granitowych - dla grysów bazaltowych i innych	16 8
4	Nasiąkliwość, %, nie więcej niż:	1,2
5	Mrozoodporność wg metody bezpośredniej, %, nie więcej niż	2
6	Mrozoodporność wg zmodyfikowanej metody bezpośredniej (wg PN-B-11112 [19]), %, nie więcej niż:	10
7	Zawartość związków siarki, %, nie więcej niż:	0,1
8	Zawartość zanieczyszczeń obcych, %, nie więcej niż:	0,25
9	Zawartość zanieczyszczeń organicznych. Barwa cieczy nad kruszywem nie ciemniejsza niż:	wzorcowa
		nie wywołująca

10	Reaktywność alkaliczna (wg PN-B-06714-34 [18])	zwiększenia wymiarów liniowych ponad 0,1%
11	Zawartość podziarna, %, nie więcej niż:	5
12	Zawartość nadziarna, %, nie więcej niż:	10

#### Piasek

Należy stosować piaski pochodzenia rzecznoego, albo będące kompozycją piasku rzecznoego i kopalnianego płukanego. Piaski powinny odpowiadać wymaganiom podanym w tablicy 2.

Tablica 2. Wymagania dla piasku do betonowych elementów konstrukcji przepustów

Lp.	Właściwości	Wymagania
1	Zawartość pyłów mineralnych, %, nie więcej niż:	1,5
2	Zawartość związków siarki, %, nie więcej niż:	0,2
3	Zawartość zanieczyszczeń obcych, %, nie więcej niż:	0,25
4	Zawartość zanieczyszczeń organicznych. Barwa cieczy nad kruszywem nie ciemniejsza niż:	wzorcowa
5	Reaktywność alkaliczna (wg PN-B-06714-34 [18])	nie wywołująca zwiększenia wymiarów liniowych ponad 0,1%

Zawartość poszczególnych frakcji w stosie okrucowym piasku powinna wynosić:  
do 0,25 mm - od 14 do 19 %  
do 0,5 mm - od 33 do 48 %  
do 1 mm - od 57 do 76 %

#### Żwir

Żwir powinien spełniać wymagania normy PN-B-06712 [12] dla marki 30 w zakresie cech fizycznych i chemicznych.

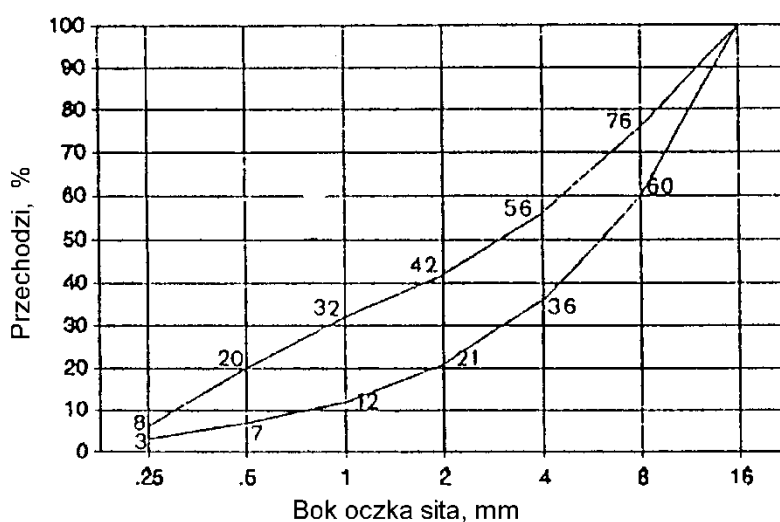
Ponadto mrozoodporność żwiru badaną zmodyfikowaną metodą bezpośrednią wg PN-B-11112 [19] ogranicza się do 10 %.

Żwir powinien odpowiadać wymaganiom podanym w tablicy 3.

Tablica 3. Wymagania dla żwiru marki 30 do betonowych elementów konstrukcji przepustów

Lp.	Właściwości	Wymagania
1	Wytrzymałość na miażdżenie, wskaźnik rozkruszenia, %, nie więcej niż:	12
2	Zawartość ziarn słabych, %, nie więcej niż:	5
3	Nasiąkliwość, %, nie więcej niż:	1,0
4	Mrozoodporność po 25 cyklach i po 5 cyklach, %, nie więcej niż:	5,0
5	Zawartość ziarn nieforemnych, %, nie więcej niż:	20
6	Zawartość pyłów mineralnych, %, nie więcej niż:	1,5
7	Zawartość zanieczyszczeń obcych, %, nie więcej niż:	0,25
8	Zawartość związków siarki, %, nie więcej niż:	0,1
9	Zawartość zanieczyszczeń organicznych, barwa cieczy nad kruszywem nie ciemniejsza niż:	wzorcowa

Rysunek 1. Krzywe graniczne uziarnienia kruszywa do betonu



**2.3.3.**  
 Uziarnienie  
 mieszanki  
 mineralnej  
  
 Składnik  
 i mieszanki  
 mineralnej dla  
 betonu powinny  
 być tak  
 dobrane, aby  
 krzywa  
 uziarnienia

mieszanki mineralnej mieściła się w krzywych granicznych pola dobrego uziarnienia, rys. 1.

#### 2.3.4. Składowanie kruszywa

Kruszywo należy przechowywać w warunkach zabezpieczających je przed zanieczyszczeniem oraz zmieszaniem z innymi asortymentami kruszyw. Podłoże składowiska

powinno być równe, utwardzone i dobrze odwodnione, aby nie dopuścić do zanieczyszczenia kruszywa w trakcie jego składowania i poboru.

Poszczególne kruszywa należy składować oddzielnie, w zasiekach uniemożliwiających wymieszanie się sąsiednich pryzm. Zaleca się, aby frakcje drobne kruszywa (poniżej 4 mm) były chronione przed opadami za pomocą plandek lub zadaszeń.

Warunki składowania oraz lokalizacja składowiska powinny być wcześniej uzgodnione z Inżynierem.

### 2.3.5. Cement

#### 2.3.5.1. Wymagania

Cement stosowany do wyrobu betonowych elementów konstrukcji przepustów winien spełniać wymagania normy PN-B-19701 [21].

Należy stosować wyłącznie cement portlandzki (bez dodatków). Do betonu klas B 25, B 30 i B 40 należy stosować cement klasy 32,5 i 42,5.

Wymagania dla cementu zestawiono w tablicy 4.

Tablica 4. Wymagania ogólne dla cementu do betonowych elementów konstrukcji przepustów

Lp.	Wymagania		Marka cementu	
			42,5	32,5
1	Wytrzymałość na ściskanie, MPa, nie mniej niż:	po 2 dniach	10	-
		po 7 dniach	-	16
		po 28 dniach	42,5	32,5
2	Czas wiązania	początek wiązania, najwcześniej po upływie min.	60	60
		koniec wiązania najpóźniej, h	12	12
3	Staość objętości, mm więcej niż: nie		10	10
4	Zawartość SO <sub>3</sub> , % masy cementu, nie więcej niż:		3,5	3,5
5	Zawartość chlorków, %, nie więcej niż:		0,10	0,10
6	Zawartość alkaliów, %, nie więcej niż:		0,6	0,6
7	Łączna zawartość dodatków specjalnych (przyśpieszających twardnienie, plastyfikujących, hydrofobizujących) i technologicznych, dopuszczonych do stosowania przez ITB, % masy cementu, nie więcej niż		5,0	5,0

Cement powinien pochodzić z jednego źródła dla danego obiektu. Pochodzenie cementu i jego jakość określona atestem - musi być zatwierdzona przez Inżyniera.

#### 2.3.5.2. Przechowywanie cementu

Warunki przechowywania cementu powinny odpowiadać wymaganiom normy BN-88/6731-08 [36].

Miejsca przechowywania cementu mogą być następujące:

a) dla cementu workowanego

- składy otwarte (wydzielone miejsca zadaszone na otwartym terenie, zabezpieczone z boków przed opadami),
  - magazyny zamknięte (budynki lub pomieszczenia o szczelnym dachu i ścianach),
- b) dla cementu luzem - zbiorniki stalowe, żelbetowe lub betonowe. W każdym ze zbiorników należy przechowywać cement jednego rodzaju i klasy, pochodzący od jednego dostawcy.

### 2.3.6. Stal zbrojeniowa

Stal stosowana do zbrojenia betonowych elementów konstrukcji przepustów musi odpowiadać wymaganiom PN-H-93215 [29].

Klasa, gatunek i średnica musi być zgodna z dokumentacją projektową lub SST.

Nie dopuszcza się zamiennego użycia innych stali i innych średnic bez zgody Inżyniera.

Stal zbrojeniowa powinna być składowana w sposób izolowany od podłoża gruntowego, zabezpieczona od wilgoci, chroniona przed odkształceniem i zanieczyszczeniem.

### 2.3.7. Woda

Woda do betonu powinna odpowiadać wymaganiom PN-B-32250 [24].

Bez badań laboratoryjnych można stosować wodociągową wodę pitną.

Woda pochodząca z wątpliwych źródeł nie może być użyta do momentu jej przebadania na zgodność z podaną normą.

### 2.3.8. Domieszki chemiczne

Domieszki chemiczne do betonu powinny być stosowane, jeśli przewiduje to dokumentacja projektowa i SST, przy czym w przypadku braku danych dotyczących rodzaju domieszek, ich dobór powinien być dokonany zgodnie z zaleceniami PN-B-06250 [8]. Domieszki powinny odpowiadać PN-B-23010 [22].

## 2.4. Materiały izolacyjne

Do izolowania drogowych przepustów betonowych i ścianek czołowych należy stosować materiały wskazane w dokumentacji projektowej lub SST posiadające aprobatę techniczną oraz atest producenta:

- emulsja kationowa wg EmA-94. IBDiM [44],
- roztwór asfaltowy do gruntowania wg PN-B-24622 [23],
- lepik asfaltowy na gorąco bez wypełniaczy wg PN-C-96177 [25],
- papa asfaltowa wg BN-79/6751-01 [38] oraz wg BN-88/6751-03 [39],
- wszelkie inne i nowe materiały izolacyjne sprawdzone doświadczalnie i posiadające aprobaty techniczne - za zgodą Inżyniera.

## 2.5. Elementy deskowania konstrukcji betonowych i żelbetowych

Deskowanie powinno odpowiadać wymaganiom określonym w PN-B-06251 [9].

Deskowanie należy wykonać z materiałów odpowiadających następującym normom:

- drewno iglaste tartaczne do robót ciesielskich wg PN-D-95017 [26],
- tarcica iglasta do robót ciesielskich wg PN-B-06251 [9] i PN-D-96000 [27],
- tarcica liściasta do drobnych elementów jak kliny, klocki itp. wg PN-D-96002 [28],
- gwoździe wg BN-87/5028-12 [35],
- śruby, wkręty do drewna i podkładki do śrub wg PN-M-82121 [31], PN-M-82503 [32], PN-M-82505 [33] i PN-M-82010 [30],
- płyty pilśniowe z drewna wg BN-69/7122-11 [40] lub sklejka wodoodporna odpowiadająca wymaganiom określonym przez Wykonawcę i zaakceptowanym przez Inżyniera.

Dopuszcza się wykonanie deskowań z innych materiałów, pod warunkiem akceptacji Inżyniera.

## 2.6. Żelbetowe elementy prefabrykowane

Kształt i wymiary żelbetowych elementów prefabrykowanych do przepustów i ścianek czołowych powinny być zgodne z dokumentacją projektową. Odchyłki wymiarów prefabrykatów powinny odpowiadać PN-B-02356 [2].

Powierzchnie elementów powinny być gładkie i bez raków, pęknięć i rys. Dopuszcza się drobne pory jako pozostałości po pęcherzykach powietrza i wodzie do głębokości 5 mm.

Po wbudowaniu elementów dopuszcza się wyszczerbienia krawędzi o głębokości do 10 mm i długości do 50 mm w liczbie 2 sztuk na 1 m krawędzi elementu, przy czym na jednej krawędzi nie może być więcej niż 5 wyszczerbień.

Składowanie elementów powinno odbywać się na wyrównanym, utwardzonym i odwodnionym podłożu. Poszczególne rodzaje elementów powinny być składowane oddzielnie.

## 2.7. Materiały na ławy fundamentowe

Część przelotowa przepustu i skrzydełka mogą być posadowione na:

- ławie fundamentowej z pospółki spełniającej wymagania normy PN-B-06712 [12],
- ławie fundamentowej z gruntu stabilizowanego cementem, spełniającej wymagania OST D-04.05.01 „Podbudowa i ulepszone podłoża z gruntu lub kruszywa stabilizowanego cementem”,
- fundamencie z płyt prefabrykowanych z betonu zbrojonego, spełniającym wymagania materiałowe podane w niniejszej OST,
- fundamencie z płyty z betonu wylewanego spełniającym wymagania materiałowe podane w niniejszej OST.

## 2.8. Kamień łamany do ścianek czołowych

Można stosować na ścianki czołowe kamień łamany, o cechach fizycznych odpowiadających wymaganiom PN-B-01080 [1].

Cechy wytrzymałościowe i fizyczne kamienia powinny odpowiadać wymaganiom podanym w tablicy 5.

Tablica 5. Wymagania wytrzymałościowe i fizyczne kamienia łamanego

Lp.	Właściwości	Wymagania	Metoda badań wg
1	Wytrzymałość na ściskanie, MPa, co najmniej, w stanie: - powietrznosuchym - nasycenia wodą - po badaniu mrozoodporności	61 51 46	PN-B-04110 [5]
2	Mrozoodporność. Liczba cykli zamrażania, po których występują uszkodzenia powierzchni, krawędzi lub naroży, co najmniej:	21	PN-B-04102 [4]
3	Odporność na niszczące działanie atmosfery przemysłowej. Kamień nie powinien ulegać niszczeniu w środowisku agresywnym, w którym zawartość SO <sub>2</sub> w mg/m <sup>3</sup> wynosi:	od 0,5 do 10	PN-B-01080 [1]
4	Ścieralność na tarczy Boehmego, mm, nie więcej niż, w stanie: - powietrznosuchym - nasycenia wodą	2,5 5	PN-B-04111 [6]



5	Nasiąkliwość wodą, %, nie więcej niż:	5	PN-B-04101 [3]
---	---------------------------------------	---	-------------------

Dopuszcza się następujące wady powierzchni licowej kamienia:

- wgłębienia do 20 mm, o rozmiarach nie przekraczających 20 % powierzchni,
- szczyrby oraz uszkodzenia krawędzi i naroży o głębokości do 10 mm, przy łącznej długości uszkodzeń nie więcej niż 10 % długości każdej krawędzi.

Kamień łamany należy przechowywać w warunkach zabezpieczających przed zanieczyszczeniem i zmieszaniem poszczególnych jego rodzajów.

### **3. SPRZĘT**

#### **Sprzęt do wykonywania przepustów**

Wykonawca przystępujący do wykonania przepustu i ścianki czołowej powinien wykazać się możliwością korzystania z następującego sprzętu:

- koparki do wykonywania wykopów głębokich,
- sprzętu do ręcznego wykonywania płytkich wykopów szerokoprzestrzennych,
- żurawi samochodowych,
- betoniarek,
- innego sprzętu do transportu pomocniczego.

### **4. TRANSPORT**

#### **. Transport materiałów**

##### **4.2.1. Transport kruszywa**

Kamień i kruszywo należy przewozić dowolnymi środkami transportu w warunkach zabezpieczających je przed zanieczyszczeniem, zmieszaniem z innymi kruszywami i nadmiernym zawilgoceniem.

Sposoby zabezpieczania wyrobów kamiennych podczas transportu powinny odpowiadać BN-67/6747-14 [37].

##### **4.2.2. Transport cementu**

Transport cementu powinien być zgodny z BN-88/6731-08 [36].

Przewóz cementu powinien odbywać się dostosowanymi do tego celu środkami transportu w warunkach zabezpieczających go przed opadami atmosferycznymi, zawilgoceniem, uszkodzeniem opakowania i zanieczyszczeniem.

##### **4.2.3. Transport stali zbrojeniowej**

Stal zbrojeniową można przewozić dowolnymi środkami transportu w warunkach zabezpieczających przed powstawaniem korozji i uszkodzeniami mechanicznymi.

##### **4.2.4. Transport mieszanki betonowej**

Transport mieszanki betonowej powinien odbywać się zgodnie z normą PN-B-06250 [8].

Czas transportu powinien spełniać wymóg zachowania dopuszczalnej zmiany konsystencji mieszanki uzyskanej po jej wytworzeniu.

##### **4.2.5. Transport prefabrykatów**

Transport wewnętrzny

Elementy przepustów wykonywane na budowie mogą być przenoszone po uzyskaniu przez beton wytrzymałości nie niższej niż 0,4 R (W).

Transport zewnętrzny

Elementy prefabrykowane mogą być przewożone dowolnymi środkami transportu w sposób zabezpieczający je przed uszkodzeniami.

Do transportu można przekazać elementy, w których beton osiągnął wytrzymałość co najmniej 0,75 R (W).

#### **4.2.6. Transport drewna i elementów deskowania**

Drewno i elementy deskowania należy przewozić w warunkach chroniących je przed przemieszczaniem, a elementy metalowe w warunkach zabezpieczających przed korozją i uszkodzeniami mechanicznymi.

### **5. WYKONANIE ROBÓT**

#### **5.1. Ogólne zasady wykonania robót**

Ogólne zasady wykonania robót podano w OST D-M-00.00.00 „Wymagania ogólne” pkt 5.

#### **5.2. Roboty przygotowawcze**

Wykonawca zobowiązany jest do przygotowania terenu budowy w zakresie:

- odwodnienia terenu budowy w zakresie i formie uzgodnionej z Inżynierem,
- regulacji ciekłu na odcinku posadowienia przepustu według dokumentacji projektowej lub SST,
- czasowego przełożenia koryta ciekłu do czasu wybudowania przepustu wg dokumentacji projektowej, SST lub wskazówek Inżyniera.

#### **5.3. Roboty ziemne**

##### **5.3.1. Wykopy**

Ściany wykopów winny być zabezpieczone na czas robót wg dokumentacji projektowej, SST i zaleceń Inżyniera. W szczególności zabezpieczenie może polegać na:

- stosowaniu bezpiecznego nachylenia skarp wykopów,
- podparciu lub rozparciu ścian wykopów,
- stosowaniu ścianek szczelnych.

Do podparcia lub rozparcia ścian wykopów można stosować drewno, elementy stalowe lub inne materiały zaakceptowane przez Inżyniera.

Stosowane ścianki szczelne mogą być drewniane albo stalowe wielokrotnego użytku. Typ ścianki oraz sposób jej zagłębienia w grunt musi być zgodny z dokumentacją projektową i zaleceniami Inżyniera.

Po wykonaniu robót ściankę szczelną należy usunąć, zaś powstałą szczelinę zasypać gruntem i zagęścić.

W uzasadnionych przypadkach, za zgodą Inżyniera, ścianki szczelne można pozostawić w gruncie.

Przy mechanicznym wykonywaniu wykopu powinna być pozostawiona niedobrana warstwa gruntu, o grubości co najmniej 20 cm od projektowanego dna wykopu. Warstwa ta powinna być usunięta ręcznie lub mechanicznie z zastosowaniem koparki z oprzyrządowaniem nie powodującym spulchnienia gruntu.

Odchyłki rzędnej wykonanego podłoża od rzędnej określonej w dokumentacji projektowej nie może przekraczać +1,0 cm i -3,0 cm.

##### **5.3.2. Zasyпка przepustu**

Jako materiał zasyпки przepustu należy stosować żwiry, pospółki i piaski co najmniej średnie.

Zasypkę nad przepustem należy układać jednocześnie z obu stron przepustu, warstwami jednakowej grubości z jednoczesnym zagęszczeniem według wymagań dokumentacji projektowej lub SST.

Wskaźniki zagęszczenia gruntu w wykopach i nasypach należy przyjmować wg PN-S-02205 [34].

### **5.5. Ławy fundamentowe pod przepustami**

Ławy fundamentowe powinny być wykonane zgodnie z dokumentacją projektową i SST.

Dopuszczalne odchyłki dla ław fundamentowych przepustów wynoszą:

a) różnice wymiarów ławy fundamentowej w planie:

± 2 cm dla przepustów sklepionych,

± 5 cm dla przepustów pozostałych,

b) różnice rzędnych wierzchu ławy:

± 0,5 cm dla przepustów sklepionych,

± 2 cm dla przepustów pozostałych.

Różnice w niwelicie wynikające z odchyłek wymiarowych rzędnych ławy, nie mogą spowodować spiętrzenia wody w przepuście.

### **5.6. Roboty betonowe**

Mieszanka betonowa dla betonowych elementów konstrukcji przepustów powinna odpowiadać wymaganiom PN-B-06250 [8].

Urabialność mieszanki betonowej powinna pozwolić na uzyskanie maksymalnej szczelności po zawibrowaniu bez wystąpienia pustek w masie betonu lub na powierzchni.

Urabialność powinna być dostosowana do warunków formowania, określonych przez:

- kształt i wymiary elementu konstrukcji oraz ilość zbrojenia,
- zakładaną gładkość i wygląd powierzchni betonu,
- sposoby układania i zagęszczania mieszanki betonowej.

Konsystencja powinna być nie rzadsza od plastycznej, badana wg normy PN-B-06250 [8]. Nie może ona być osiągnięta przez większe zużycie wody niż to jest przewidziane w składzie mieszanki. Zaleca się sprawdzanie doświadczalne urabialności mieszanki betonowej przez próbę formowania w warunkach zbliżonych do rzeczywistych.

Zawartość powietrza w zagęszczonej mieszance betonowej nie może przekraczać: 2 % w przypadku niestosowania domieszek napowietrzających i od 4,5 do 6,5 % w przypadku stosowania domieszek napowietrzających.

Recepta mieszanki betonowej może być ustalona dowolną metodą doświadczalną lub obliczeniowo-doświadczalną zapewniającą uzyskanie betonu o wymaganych właściwościach.

Do celów produkcyjnych należy sporządzić receptę roboczą, uwzględniając zawilgocenie kruszywa, pojemność urządzenia mieszającego i sposób dozowania.

Zmiana recepty roboczej musi być wykonana, gdy zajdzie co najmniej jeden z poniższych przypadków:

- zmiana rodzaju składników,
- zmiana uziarnienia kruszywa,
- zmiana zawilgocenia wywołująca w stosunku do poprzedniej recepty roboczej zmiany w całkowitej ilości wody zarobowej w 1 m<sup>3</sup> mieszanki betonowej przekraczającej ± 5 dcm<sup>3</sup>.

Wykonanie mieszanek betonowych musi odbywać się wyłącznie w betoniarkach przeciwbieżnych lub betonowniach. Składniki mieszanki wg recepty roboczej muszą być dozowane wagowo z dokładnością:

± 2 % dla cementu, wody, dodatków,

± 3 % dla kruszywa.

Objętość składników jednego zarobu betoniarki nie powinna być mniejsza niż 90 % i nie może być większa niż 100 % jej pojemności roboczej.

Czas mieszania zarobu musi być ustalony doświadczalnie, jednak nie powinien on być krótszy niż 2 minuty.

Konsystencja mieszanki betonowej nie może różnić się od konsystencji założonej (wg recepty roboczej) więcej niż  $\pm 20\%$  wskaźnika Ve-Be. Przy temperaturze  $0^{\circ}\text{C}$  wykonywanie mieszanki betonowej należy przerwać, za wyjątkiem sytuacji szczególnych, w uzgodnieniu z Inżynierem.

### 5.6.2. Wykonanie zbrojenia

Zbrojenie powinno być wykonane wg dokumentacji projektowej, wymagań SST i zgodnie z postanowieniem PN-B-06251 [9].

Zbrojenie powinno być wykonane w zbrojarni stałej lub poligonowej.

Sposób wykonania szkieletu musi zapewnić niezmienność geometryczną szkieletu w czasie transportu na miejsce wbudowania. Do tego celu zaleca się łączenie węzłów na przecięciu prętów drutem wiązałkowym wyżarzonym o średnicy nie mniejszej niż 0,6 mm (wiązanie na podwójny krzyż) albo stosować spawanie. Zbrojenie musi zachować dokładne położenie w czasie betonowania. Należy stosować podkładki dystansowe prefabrykowane z zapraw cementowych albo z materiałów z tworzywa sztucznego. Niedopuszczalne jest stosowanie podkładek z prętów stalowych. Szkielet zbrojenia powinien być sprawdzony i zatwierdzony przez Inżyniera.

Sprawdzeniu podlegają:

- średnice użytych prętów,
- rozstaw prętów - różnice rozstawu prętów głównych w płytach nie powinny przekraczać 1 cm, a w innych elementach 0,5 cm,
- rozstaw strzemion nie powinien różnić się od projektowanego o więcej niż  $\pm 2$  cm,
- różnice długości prętów, położenie miejsc kończenia ich hakami, odcięcia - nie mogą odbiegać od dokumentacji projektowej o więcej niż  $\pm 5$  cm,
- otuliny zewnętrzne utrzymane w granicach wymagań projektowych bez tolerancji ujemnych,
- powiązanie zbrojenia w sposób stabilizujący jego położenie w czasie betonowania i zagęszczania.

### 5.6.3. Wykonanie deskowań

Przy wykonaniu deskowań należy stosować zalecenia PN-B-06251 [9] dla deskowań drewnianych i ew. BN-73/9081-02 [42] dla - stalowych.

Deskowanie powinno być wykonane zgodnie z dokumentacją projektową i powinno zapewnić sztywność i niezmienność układu oraz bezpieczeństwo konstrukcji. Deskowanie powinno być skonstruowane w sposób umożliwiający łatwy jego montaż i demontaż. Przed wypełnieniem mieszanką betonową, deskowanie powinno być sprawdzone, aby wykluczyć wyciek zaprawy i możliwość zniekształceń lub odchyłeń w wymiarach betonowej konstrukcji. Deskowania nieimpregnowane przed wypełnieniem ich mieszanką betonową powinny być obficie zlewane wodą.

### 5.6.4. Betonowanie i pielęgnacja

Elementy przepustów z betonu powinny być wykonane zgodnie z dokumentacją projektową i SST oraz powinny odpowiadać wymaganiom:

- a) PN-B-06250 [8] w zakresie wytrzymałości, nasiąkliwości i odporności na działanie mrozu,
- b) PN-B-06251 [9] i PN-B-06250 [8] w zakresie składu betonu, mieszania, zagęszczania, dojrzewania, pielęgnacji i transportu.

Betonowanie konstrukcji należy wykonywać wyłącznie w temperaturach nie niższych niż  $+5^{\circ}\text{C}$ . W wyjątkowych przypadkach dopuszcza się betonowanie w temperaturze niższej niż  $5^{\circ}\text{C}$ , jednak wymaga to zgody Inżyniera oraz zapewnienia mieszance betonowej temperatury  $+20^{\circ}\text{C}$  w chwili jej układania i zabezpieczenia uformowanego elementu przed utratą ciepła w czasie co najmniej 7 dni.

Bezpośrednio po zakończeniu betonowania zaleca się przykrycie powierzchni betonu lekkimi osłonami wodoszczelnymi, zapobiegającymi odparowaniu wody z betonu i chroniącymi beton przed deszczem i inną wodą.

Woda stosowana do polewania betonu powinna spełniać wymagania normy PN-B-32250 [24].

Dopuszcza się inne rodzaje pielęgnacji po akceptacji Inżyniera.

Rozformowanie konstrukcji, jeżeli dokumentacja projektowa nie przewiduje inaczej, może nastąpić po osiągnięciu przez beton co najmniej 2/3 wytrzymałości projektowej.

### **5.7. Wykonanie betonowych elementów prefabrykowanych**

W przypadku wykonywania prefabrykatów elementów przepustów na terenie budowy, kształt i ich wymiary powinny być zgodne z dokumentacją projektową. Dopuszcza się odchyłki wymiarów podane w punkcie 2.6.

Średnice prętów i usytuowanie zbrojenia powinny być zgodne z dokumentacją projektową. Otulenie prętów zbrojenia betonem od zewnątrz powinno wynosić co najmniej 30 mm dla przepustów rurowych i 40 mm dla przepustów skrzynkowych. Pręty zbrojenia powinny mieć kształt zgodny z dokumentacją projektową. Dopuszczalne odchylenie osi pręta w przekroju poprzecznym od wymiaru przewidzianego dokumentacją projektową może wynosić maksimum 5 mm.

### **5.8. Montaż betonowych elementów prefabrykowanych przepustu i ścianek czołowych**

Elementy przepustu i ścianki czołowej z prefabrykowanych elementów powinny być ustawiane na przygotowanym podłożu zgodnie z dokumentacją projektową. Styki elementów powinny być wypełnione zaprawą cementową wg PN-B-14501 [20].

### **5.9. Wykonanie ścianki czołowej z kamienia łamanego**

Ścianka czołowa z kamienia łamanego powinna być wykonana jako mur pełny na zaprawie cementowej i odpowiadać wymaganiom BN-74/8841-19 [41].

Roboty murowe z kamienia powinny być wykonane zgodnie z dokumentacją projektową i SST.

Kamień i zaprawa cementowa powinny odpowiadać wymaganiom pkt 2.

Przy wykonywaniu ścianki powinny być zachowane następujące zasady:

- a) ściankę kamienną należy wykonywać przy temperaturze powietrza nie mniejszej niż 0° C, a zaleca się ją wykonywać w temperaturze + 5° C,
- b) kamienie powinny być oczyszczone i zmoczone przed ułożeniem,
- c) pojedyncze kamienie powinny być ułożone w taki sposób, aby ich powierzchnie wsporne były możliwie poziome, a sąsiadujące kamienie nie rozklinowywały się pod wpływem obciążenia pionowego; większe szczeliny między kamieniami powinny być wypełnione kamieniem drobnym,
- d) spoiny pionowe w dwóch kolejnych warstwach kamienia powinny mijać się,
- e) na każdą warstwę kamienia powinna być nałożona warstwa zaprawy w taki sposób, aby w murze nie było miejsc niezapełnionych zaprawą,
- f) wygląd zewnętrzny ścianki powinien być utrzymany w jednolitym charakterze.

Ścianka z kamienia powinna być wykonana tak, aby jej powierzchnia licowa była zbliżona do płaszczyzn pionowych lub poziomych, a krawędzie przecięcia płaszczyzn były w przybliżeniu liniami prostymi.

### **5.10. Izolacja przepustów**

Przed ułożeniem izolacji w miejscach wskazanych w dokumentacji projektowej, powierzchnie izolowane należy zaizolować np. przez:

- dwukrotne smarowanie betonu emulsją kationową w przypadku powierzchni wilgotnych,
- posmarowanie roztworem asfaltowym w przypadku powierzchni suchych,
- lub innymi materiałami zaakceptowanymi przez Inżyniera.

Zagruntowaną powierzchnię bezpośrednio przed ułożeniem izolacji należy smarować lepikiem bitumicznym na gorąco i ułożyć izolację z papy asfaltowej.

Dopuszcza się stosowanie innych rodzajów izolacji po zaakceptowaniu przez Inżyniera. Elementy nie pokryte izolacją przed zasypaniem gruntem należy smarować dwukrotnie lepikiem bitumicznym na gorąco.

## 6. KONTROLA JAKOŚCI ROBÓT

### 6.1. Ogólne zasady kontroli jakości robót

Ogólne zasady kontroli jakości robót podano w OST D-M-00.00.00 „Wymagania ogólne” pkt 6.

### 6.2. Kontrola prawidłowości wykonania robót przygotowawczych i robót ziemnych

Kontrolę robót przygotowawczych i robót ziemnych należy przeprowadzić z uwzględnieniem wymagań podanych w punkcie 5.2 i 5.3.

### 6.3. Kontrola robót betonowych i żelbetowych

W czasie wykonywania robót należy przeprowadzać systematyczną kontrolę składników betonu, mieszanki betonowej i wykonanego betonu wg PN-B-06250 [8], zgodnie z tablicą 6.

Kontrola zbrojenia polega na sprawdzeniu średnic, ilości i rozmieszczenia zbrojenia w porównaniu z dokumentacją projektową oraz z wymaganiami PN-B-06251 [9].

Tablica 6. Zestawienie wymaganych badań betonu w czasie budowy według PN-B-06250 [8]

Lp.	Rodzaj badania	Metoda badania wg	Termin lub częstość badania
1	Badania składników betonu 1.1. Badanie cementu - czasu wiązania - stałości objętości - obecności grudek	PN-B-19701 [21]	bezpośrednio przed użyciem każdej dostarczonej partii
	1.2. Badanie kruszywa - składu ziarnowego - kształtu ziarn - zawartość pyłów mineralnych - zawartości zanieczyszczeń obcych - wilgotności	PN-B-06714-15[15] PN-B-06714-16[16] PN-B-06714-13[14] PN-B-06714-12[13] PN-B-06714-18[17]	każdej dostarczonej partii każdej dostarczonej partii każdej dostarczonej partii każdej dostarczonej partii bezpośrednio przed użyciem
	1.3. Badanie wody	PN-B-32250 [24]	przy rozpoczęciu robót oraz w przypadku stwierdzenia zanieczyszczeń
	1.4. Badanie dodatków	Instrukcja ITB 206/77 [43]	

	i domieszek		
2	Badania mieszanki betonowej - urabialności - konsystencji  - zawartości powietrza w mieszance betonowej	PN-88/B-06250 [8]	przy rozpoczęciu robót przy proj.recepty i 2 razy na zmianę roboczą przy ustalaniu recepty oraz 2 razy na zmianę roboczą
3	Badania betonu 3.1. Badanie wytrzymałości na ściskanie na próbkach	PN-88/B-06250 [8]	przy ustalaniu recepty oraz po wykonaniu każdej partii betonu
	3.2. Badania nieniszczące betonu w konstrukcji	PN-B-06261 [10] PN-B-06262 [11]	w przypadkach technicznie uzasadnionych
	3.3. Badanie nasiąkliwości	PN-B-06250 [8]	przy ustalaniu recepty, 3 razy w czasie wykonywania konstrukcji ale nie rzadziej niż raz na 5000m <sup>3</sup> betonu
	3.4. Badanie odporności na działanie mrozu	PN-B-06250 [8]	przy ustalaniu recepty 2 razy w czasie wykonywania konstrukcji, ale nie rzadziej niż raz na 5000 m <sup>3</sup> betonu
	3.5. Badanie przepuszczalności wody		przy ustalaniu recepty, 3 razy w czasie wykonywania konstrukcji ale nie rzadziej niż raz na 5000 m <sup>3</sup> betonu

#### 6.4. Kontrola wykonania ścianki czołowej z kamienia łamanego

Przy wykonywaniu ścianki czołowej z kamienia należy przeprowadzić badania zgodnie z BN-74/8841-19 [41] obejmujące:

- a) sprawdzenie prawidłowości ułożenia i wiązania kamieni w ściance - przez oględziny,
- b) sprawdzenie grubości ścianki, z zastosowaniem dopuszczalnej odchyłki w grubości do  $\pm 20$  mm,
- c) sprawdzenie grubości spoin, z zachowaniem dopuszczalnej odchyłki, dla:
  - spoin pionowych: 12 mm + 8 mm lub - 4 mm,
  - spoin poziomych: 10 mm + 10 mm lub - 5 mm,
- d) sprawdzenie prawidłowości wykonania powierzchni i krawędzi ścianki:
  - zwichrowanie i skrzywienie powierzchni ścianki: co najwyżej 15 mm/m,
  - odchylenie krawędzi od linii prostej: co najwyżej 6 mm/m i najwyżej dwa odchylenia na 2 m,
  - odchylenia powierzchni i krawędzi od kierunku pionowego: co najwyżej 6 mm/m i 40 mm na całej wysokości,

- odchylenia górnych powierzchni każdej warstwy kamieni od kierunku poziomego (jeśli mur ma podział na warstwy): co najwyżej 3 mm/m i nie więcej niż 30 mm na całej długości.

### **6.5. Kontrola wykonania umocnienia wlotów i wylotów**

Umocnienie wlotów i wylotów należy kontrolować wizualnie, sprawdzając ich zgodność z dokumentacją projektową.

### **6.6. Kontrola wykonania ławy fundamentowej**

Przy kontroli wykonania ławy fundamentowej należy sprawdzić:

- rodzaj materiału użytego do wykonania ławy,
- usytuowanie ławy w planie,
- rzędne wysokościowe,
- grubość ławy,
- zgodność wykonania z dokumentacją projektową.

### **6.7. Kontrola wykonania elementów prefabrykowanych**

Elementy prefabrykowane należy sprawdzać w zakresie:

- kształtu i wymiarów (długość, wymiary wewnętrzne, grubość ścianki - wg dokumentacji projektowej),
- wyglądu zewnętrznego (zgodnie z wymaganiami punktu 2.6),
- wytrzymałości betonu na ściskanie (zgodnie z wymaganiami tablicy 6, pkt 3.1),
- średnicy prętów i usytuowania zbrojenia (zgodnie z dokumentacją projektową i wymaganiami punktów 5.6.2 i 5.7).

### **6.8. Kontrola połączenia prefabrykatów**

Połączenie prefabrykatów powinno być sprawdzone wizualnie w celu porównania zgodności zmontowanego przepustu z dokumentacją projektową oraz ustaleniami punktu 5.8.

### **6.9. Kontrola izolacji ścian przepustu**

Izolacja ścian przepustu powinna być sprawdzona przez oględziny w zgodności z wymaganiami punktu 5.10.

## **7. OBMIAR ROBÓT**

### **Jednostka obmiarowa**

Jednostką obmiarową jest:

- m (metr), przy kompletnym wykonaniu przepustu,
- szt. (sztuka), przy samodzielnej realizacji ścianki czołowej.

## **8. ODBIÓR ROBÓT**

### **Odbiór robót zanikających i ulegających zakryciu**

Odbiorowi robót zanikających i ulegających zakryciu podlegają:

- wykonanie wykopu,
- wykonanie ław fundamentowych,
- wykonanie deskowania,
- wykonanie izolacji przepustu.

## **9. PODSTAWA PŁATNOŚCI**

### **Cena jednostki obmiarowej**

Cena 1 m kompletnego przepustu obejmuje:

- roboty pomiarowe i przygotowawcze,
- wykonanie wykopu wraz z odwodnieniem,
- dostarczenie materiałów,
- wykonanie ław fundamentów i ich pielęgnację,



- wykonanie deskowania,
- montaż konstrukcji przepustu wraz ze ściankami czołowymi <sup>1)</sup>,
- zbrojenie i zabetonowanie konstrukcji przepustu <sup>2)</sup>,
- rozebranie deskowania,
- wykonanie izolacji przepustu,
- wykonanie zasypki z zagęszczeniem warstwami, zgodnie z dokumentacją projektową,
- umocnienie wlotów i wylotów,
- uporządkowanie terenu,
- wykonanie pomiarów i badań laboratoryjnych wymaganych w specyfikacji technicznej.

<sup>1)</sup> dla przepustów wykonywanych z elementów prefabrykowanych

<sup>2)</sup> dla przepustów wykonywanych na mokro.

Cena 1 szt. ścianki czołowej, przy samodzielnej jej realizacji, obejmuje:

- roboty pomiarowe i przygotowawcze,
- wykonanie wykopów,
- dostarczenie materiałów,
- wykonanie ścianki czołowej:
  - a) w przypadku ścianki betonowej
    - ew. wykonanie deskowania i późniejsze jego rozebranie,
    - ew. zbrojenie elementów betonowych,
    - betonowanie konstrukcji fundamentu, ścianki i skrzydełek lub montaż elementów z prefabrykatów,
  - b) w przypadku ścianki z kamienia
    - roboty murowe z kamienia łamanego,
 dla wszystkich rodzajów ścianek czołowych:
    - wykonanie izolacji przeciwwilgotnościowej,
    - zasypka ścianki czołowej,
    - ew. umocnienie wlotu i wylotu,
    - uporządkowanie terenu,
    - wykonanie pomiarów i badań laboratoryjnych wymaganych w specyfikacji technicznej.

## DZIAŁ 03 ROBOTY ZIEMNE

### Spis treści

<i>Tytuł</i>	<i>Strona</i>
<b>03.00 WYMAGANIA OGÓLNE</b> .....	2
<b>03.01 WYKONANIE WYKOPÓW</b> .....	11
<b>03.02 WZMACNIANIE PODŁOŻA GRUNTOWEGO</b> .....	15
<b>03.03 WYKONANIE NASYPÓW</b> .....	17
<b>03.04 ULEPSZONE PODŁOŻE NAWIERZCHNI Z GRUNTU STABILIZOWANEGO SPOIWAMI HYDRAULICZNYMI</b> .....	28
<b>03.05 GEOSYNTETYKI</b> .....	32
<b>03.06 KONTROLA OSIADAŃ I STATECZNOŚCI SKARP</b> .....	35
<b>03.07 ROBOTY WYKONCZENIOWE ROBOT ZIEMNYCH</b> .....	38
<b>03.08 DOKUMENTY ZWIĄZANE</b> .....	44
<b>03.09 SPIS TABEL</b> .....	45
<b>03.10 SPIS RYSUNKÓW</b> .....	45

---

## ROBOTY ZIEMNE

### 03.00 WYMAGANIA OGÓLNE

#### 03.00.1 Wstęp

1. Przedmiot Specyfikacji

Niniejszy rozdział Specyfikacji określa definicje i wymagania ogólne dotyczące wykonania robót ziemnych i ma zastosowanie do wszystkich pozostałych rozdziałów niniejszego działu.

2. Określenia podstawowe

<b>Drogowa budowla ziemna</b>	budowla wykonywana w gruncie albo z gruntu naturalnego, ewentualnie ulepszanego dodatkami, lub z gruntów antropogenicznych; zadaniem tej budowli jest zapewnienie stateczności konstrukcji drogi, odwodnienie oraz przejęcie obciążeń od środków transportowych i urządzeń inżynierskich na/i w korpusie drogowym.
<b>Dokop</b>	położone poza pasem robót drogowych miejsce pozyskania gruntu do wykonania nasypu.
<b>Odpad budowlany</b>	jest to materiał nieprzydatny do celów konstrukcyjnych budowlanych o ile nie jest to materiał wykorzystywany w używanej technologii, np. kruszony beton konstrukcyjny w technologii wymiany dynamicznej.
<b>Korpus drogowy</b>	nasyp lub ta część wykopu, która jest ograniczona koroną drogi i skarpami rowów.
<b>Nasyp</b>	budowla ziemna w obrębie pasa drogowego wykonana powyżej istniejącego poziomu terenu.
<b>Odkład</b>	miejsce wbudowania lub składowania gruntów nieprzydatnych lub pozyskanych w czasie wykonywania wykopów, a nie wykorzystanych do budowy nasypów oraz innych prac związanych z budowlą drogową.
<b>Podłoże drogowej budowli ziemnej</b>	strefa gruntu poniżej spodu budowli, w której właściwości gruntu mają wpływ na projektowanie, wykonanie i eksploatację budowli.
<b>Podłoże nawierzchni</b>	warstwa gruntu rodzimego lub nasypowego, leżąca bezpośrednio pod konstrukcją nawierzchni, sięgająca do głębokości przemarzania, nie mniej jednak niż do głębokości 1 m od zaprojektowanej powierzchni robót ziemnych.
<b>Ulepszone podłoże</b>	warstwa lub zespół warstw wykonywanych pod konstrukcją nawierzchni nawierzchni drogowej, w wypadku gdy naturalne podłoże gruntowe nie spełnia warunku nośności, mrozoodporności lub wodoprzepuszczalności.
<b>Roboty ziemne</b>	termin oznaczający wszystkie czynności związane z odsapianiem, selekcjonowaniem, przemieszczaniem, profilowaniem, uzdatnianiem oraz zagęszczaniem mas ziemnych z gruntów naturalnych lub antropogenicznych.

---

<b>Ukop</b>	położone w obrębie robót drogowych miejsce pozyskania gruntu do wykonania nasypu.
<b>Grunt uzdatniony</b>	mieszanina powstająca z dodania do gruntu spoiwa hydraulicznego lub innego dodatku po to, by mógł on spełnić zamierzoną funkcję
<b>Grunt ulepszony</b>	mieszanina powstająca z takiego uzdatnienia gruntu, które poprawia jego bezpośrednie osiągi poprzez, przykładowo, zmniejszenie wilgotności, i/lub poprawę nośności, i/lub zmniejszenie plastyczności,
<b>Grunt stabilizowany</b>	mieszanina powstająca z takiego uzdatnienia gruntu, które znacząco poprawia, zazwyczaj w średnim czy dłuższym czasie, jego własności mechaniczne i stabilność, szczególnie w odniesieniu do oddziaływania wody i mrozu.
<b>Grunt wzmocniony</b>	warstwa gruntu rodzimego lub wymienionego ulepszanego przez działanie mechaniczne (dynamiczne lub statyczne), chemiczne lub wykonanie elementów wzmacniających w celu poprawienia jego stateczności, zmniejszenia osiadań lub zwiększenia nośności.
<b>Technologie hybrydowe</b>	połączenie dwóch lub więcej metod, których końcowy efekt wzmocnienia jest większy niż suma pojedynczo zastosowanych metod – efekt synergii.
<b>Zagęszczanie głębokie</b>	zagęszczanie podłoża metodami dynamicznymi pozwalającymi na poprawę parametrów mechanicznych podłoża poniżej głębokości 5 m lub poniżej głębokości, na której klasyczne metody zagęszczania dynamicznego (konsolidacja dynamiczna, wymiana dynamiczna) nie są efektywne.
<b>Wykop</b>	element drogowej budowy ziemnej wykonany w obrębie pasa drogowego, w postaci odpowiednio ukształtowanej przestrzeni powstałej w wyniku usunięcia z niej gruntu.
<b>Wysiewki kamienne</b>	materiały otrzymywane w pierwszej fazie przesiewania i kruszenia urobku w kamieniołomach zawierające niekontrolowane ilości materiałów ilastych i kamiennych.
<b>Ziemia urodzajna</b>	warstwa gruntu o właściwościach zapewniających prawidłowy rozwój roślinom.
<b>Ekspertyza geotechniczna</b>	dokumentacja z bieżących badań podłoża gruntowego, wykonywana w trakcie realizacji poszczególnego zadania zawierająca wnioski i obserwacje wynikające z badań, wykonywana przez osoby posiadające doświadczenie w ustalaniu geotechnicznych warunków posadowienia.

### 3. Symbole

$d_{15}$	– średnica oczek sita, przez które przechodzi 15% masy gruntu, [mm]
$d_{85}$	– średnica oczek sita, przez które przechodzi 85% masy gruntu, [mm]
$D$	– średnica płyty badawczej, [mm]
$D_{15}$	– średnica oczek sita, przez które przechodzi 15% masy materiału gruboziarnistego warstwy oddzielającej (filtrującej), [mm]
$h_z$	– głębokość przemarzania gruntu, [m]
$H_{kb}$	– kapilarność bierna, [m]
$I_{om}$	– zawartość części organicznych w gruncie, [%]
$I_s$	– wskaźnik zagęszczenia gruntu

- $I_d$  – stopień zagęszczenia,  
 $K_{10}$  – współczynnik filtracji gruntu, [m/s]  
 $U$  – wskaźnik różnoziarnistości gruntu  
 $w$  – wilgotność gruntu, [%]  
 $w_L$  – granica płynności, [%]  
 $w_{opt}$  – wilgotność optymalna gruntu, [%]  
CBR – wskaźnik nośności gruntu, [%]  
SE – wskaźnik piaskowy,  
 $\rho_d$  – gęstość objętościowa szkieletu gruntu, [g/cm<sup>3</sup>]  
 $\rho_d$  – gęstość objętościowa szkieletu gruntu, [g/cm<sup>3</sup>]  
 $\phi$  – kąt tarcia wewnętrznego[°]  
 $\gamma$  – ciężar objętościowy szkieletu gruntowego, [Mg/m<sup>3</sup>]  
 $\rho_{dmax}$  – maksymalna gęstość objętościowa szkieletu gruntu zagęszczonego, [g/cm<sup>3</sup>]  
 $E_2$  – wtórny moduł odkształcenia wyznaczony w badaniu płytą wg EC7 [MPa]  
 $E_1$  – pierwotny moduł odkształcenia wyznaczony w badaniu płytą wg EC7 [MPa]  
 $I_0$  – wskaźnik odkształcenia charakteryzujący stan zagęszczenia gruntu.

### 03.00.2 Materiały

#### 1. Przydatność materiałów do wykonywania budowli ziemnych

Podział gruntów pod względem przydatności do wykonywania budowli ziemnych podano w tablicy wg EC 7. Jako materiał przydatny określa się materiał przeznaczony do wbudowania w korpus drogowy spełniający wymagania podane w tablicy 1.

Materiał przydatny określa się jako materiał odspojony na terenie budowy lub dowieziony na teren budowy, spełniający wymagania podane w tablicy 3/1, przeznaczony do wbudowania w korpus drogowy. Dla odpadów powinien być spełniony warunek ograniczonej wymywalności związków chemicznych i metali ciężkich do wód gruntowych.

Materiał nieprzydatny określa się jako materiał nie spełniający wymagań podanych w tabeli 1. Do materiałów nieprzydatnych zalicza się ponadto następujące materiały lub składniki materiałów:

- a. Torf, materiały z moczarów, bagien i mokradeł.
- b. Kłody, pnie oraz materiały ulegające rozkładowi.
- c. Materiały w stanie zamrożonym.
- d. Materiały podatne na samozapalenie, z wyjątkiem przepalonych odpadów z węgla kamiennego.
- e. Materiał niebezpieczny o właściwościach chemicznych lub fizycznych wymagający zastosowania specjalnych środków w celu odspojenia, przemieszczenia, składowania, transportu i usunięcia, stanowi szczególną kategorię i jest klasyfikowany oddzielnie.
- f. W przypadku wykopalisk klasy archeologicznej, roboty należy wstrzymać do czasu podjęcia decyzji archeologa wojewódzkiego.

Tabela 1 - Przydatność gruntów do wykonywania budowli ziemnych

Przeznaczenie	Przydatne	Przydatne z zastrzeżeniami	Treść zastrzeżenia
1	2	3	4
Na dolne warstwy nasypów poniżej strefy przemarzania	1. Rozdrobnione grunty skaliste twarde oraz grunty kamieniste, zwietrzelinowe, rumosze i otoczaki 2. Żwiry i pospółki, również gliniaste 3. Piaski grubo, średnio i drobnoziarniste, naturalne i łamane 4. Piaski gliniaste z domieszką frakcji żwirowo-kamienistej (morenowe) o wskaźniku różnoziarnistości $U \geq 15$ 5. Żuźle wielkopieczowe i inne metalurgiczne ze starych zwałów (powyżej 5 lat) 6. Łupki przywęglowe przepalone 7. Wysiewki kamienne o zawartości frakcji ilowej poniżej 2%	1. Rozdrobnione grunty skaliste miękkie	- gdy pory w gruncie skalistym będą wypełnione gruntem lub materiałem drobnoziarnistym
		2. Zwietrzeliny i rumosze gliniaste	- gdy będą wbudowane w miejsca suche lub zabezpieczone od wód gruntowych i powierzchniowych
		3. Piaski pylaste, piaski gliniaste, pyły piaszczyste i pyły	
		4. Piaski próchniczne, z wyjątkiem pylastych piasków próchnicznych	- od nasypów nie wyższych niż 3 m, zabezpieczonych przed zawilgoceniem
		5. Gliny piaszczyste, gliny i gliny pylaste oraz inne o $w_l < 35\%$	- w miejscach suchych lub przejściowo zawilgoconych
		6. Gliny piaszczyste zwięzłe, gliny zwięzłe oraz inne grunty o granicy płynności $w_l$ od 35 do 60%	- do nasypów nie wyższych niż 3m: zabezpieczonych przed zawilgoceniem lub po ulepszeniu spoiwami
		7. Wysiewki kamienne gliniaste o zawartości frakcji ilowej ponad 2%	- gdy zwierciadło wody gruntowej znajduje się na głębokości większej od kapilarności biernej gruntu podłoża
		8. Żuźle wielkopieczowe i inne metalurgiczne z nowego studzenia (do 5 lat)	- o ograniczonej podatności na rozpad – łączne straty masy do 5%
		9. Hołupki przywęglowe nieprzepalone	- gdy wolne przestrzenie zostaną wypełnione materiałem drobnoziarnistym
		10. Popioły lotne i mieszaniny popiołowo- żuźlowe	- gdy zalegają w miejscach suchych lub są izolowane od wody
Na górne warstwy nasypów w strefie przemarzania	1. Żwiry i pospółki 2. Piaski grubo I średnioziarniste 3. Hołupki przywęglowe przepalone zawierające mniej niż 15% ziaren mniejszych od 0,075 mm 4. Wysiewki kamienne o uziarnieniu odpowiadającym pospółkom lub żwirom	1. Żwiry i pospółki gliniaste	- pod warunkiem ulepszenia tych gruntów spoiwami takimi jak: cement, wapno, aktywne popioły itp.
		2. Piaski pylaste i gliniaste	
		3. Pyły piaszczyste i pyły	
		4. Gliny o granicy płynności mniejszej niż 35%.	
W wykopach i miejscach zerowych do głębokości przemarzania	Grunty niewysadzinowe	5. Mieszaniny popiołowo-żuźlowe z węgla kamiennego	- drobnoziarniste i nierozpadowe: straty masy do 1 %
		6. Wysiewki kamienne gliniaste o zawartości frakcji ilowej $> 2\%$	- o wskaźniku nośności $w_{nos} \geq 10$
		7. Żuźle wielkopieczowe i inne metalurgiczne	
		8. Piaski drobnoziarniste	
		Grunty wątliwe i wysadzinowe	- gdy są ulepszone spoiwami (cementem, wapnem, aktywnymi popiołami itp.)

2. Wysadzinowość gruntów

a) Wysadzinowość gruntów użytych do robót ziemnych należy określać na podstawie kryteriów podanych w tablicy/2 poniżej:

Tabela 2 - Podział gruntów pod względem wysadzinowości

Lp.	Wyszczególnienie właściwości	Jednostki	Grupy gruntów		
			Niewysadzinowe	Wątpliwe	Wysadzinowe
	1	2	3	4	5
1	Rodzaj gruntu	-	<ul style="list-style-type: none"> <li>• rumosz niegliniasty</li> <li>• żwir</li> <li>• pospółka</li> <li>• piasek grubo</li> <li>• piasek średni</li> <li>• piasek drobny</li> <li>• żużel nierozpadowy</li> </ul>	<ul style="list-style-type: none"> <li>• piasek pylasty</li> <li>• zwietrzelina gliniasta</li> <li>• rumosz gliniasty</li> <li>• żwir gliniasty</li> <li>• pospółka gliniasta</li> </ul>	<p><u>mało wysadzinowe</u></p> <ul style="list-style-type: none"> <li>• glina piaszczysta zwięzła, glina zwięzła, glina pylasta zwięzła</li> <li>• ił, ił piaszczysty, ił pylasty</li> </ul> <p><u>bardzo wysadzinowe</u></p> <ul style="list-style-type: none"> <li>• piasek gliniasty</li> <li>• pył, pył piaszczysty</li> <li>• glina piaszczysta, glina, glina pylasta</li> <li>• ił warwowy</li> </ul>
2	Zawartość cząstek w procentach na podstawie PN-B-04481 ≤ 0,063mm ≤ 0,02 mm	%	< 15 < 3	od 15 do 30 od 3 do 10	>30 >10
3	Kapilarność bierna, H <sub>kb</sub> , na podstawie PN-B-04493	m	< 1,0	≥ 1,0	> 1,0
4	Wskaźnik piaskowy SE na podstawie -EN 933-8 w %		> 35	od 25 do 35	< 25

Uwagi

Podstawowym kryterium jest zawartość drobnych cząstek gruntu, a dodatkowymi, stosowanymi w przypadkach wątpliwych, wskaźnik piaskowy i kapilarność bierna.

Wskaźnik piaskowy stanowi kryterium oceny gruntów niespoistych, zwłaszcza zbliżonych do mało spoistych.

W przypadku rozbieżnej oceny według różnych kryteriów decydują wyniki najmniej korzystne.

**03.00.3 Sprzęt**

Uwagi ogólne

Wykonawca powinien używać następującego sprzętu:

do odpajania gruntu: koparki, ładowarki, zrywarki, młoty pneumatyczne lub mechaniczne,

do jednoczesnego odpajania i przemieszczania gruntu: zgarniarki, spycharki, równiarki,

a. do zagęszczania: walce stalowe i ogumione, statyczne, wibracyjne i oscylacyjne, płyty wibracyjne, ubijaki,

b. sprzęt do układania geosyntetyków zalecany przez producenta,

c. sprzęt do uzdatniania gruntu (rozsywywacze, recyklery, mieszalniki).

Wykonawca jest zobowiązany do używania jedynie takiego sprzętu, który jest odpowiedni dla stosowanych materiałów i który nie spowoduje niekorzystnego wpływu na właściwości gruntu, zarówno przed, w trakcie jak i po operacjach odpajania, transportu, wbudowania i zagęszczania.

Tabela 3. Orientacyjne dane przy doborze sprzętu zagęszczającego

Rodzaje urządzeń zagęszczających	Rodzaje gruntu						Uwagi o Przydatności maszyn
	niespoiste: piaski, żwiry, pospółki		spoiste: pyły gliny, ily		gruboziarniste i kamieniste		
	grubość warstwy [ m ]	liczba przejść n ***	grubość warstwy [ m ]	liczba przejść n ***	grubość warstwy [ m ]	liczba przejść n ***	
Walce statyczne gładkie *	0,1 do 0,2	4 do 8	0,1 do 0,2	4 do 8	0,2 do 0,3	4 do 8	1)
Walce statyczne okołkowane *	-	-	0,2 do 0,3	8 do 12	0,2 do 0,3	8 do 12	2)
Walce statyczne ogumione *	0,2 do 0,5	6 do 8	0,2 do 0,4	6 do 10	-	-	3)
Walce wibracyjne gładkie **	0,4 do 0,7	4 do 8	0,2 do 0,4	3 do 4	0,3 do 0,6	3 do 5	4)
Walce wibracyjne okołkowane **	0,3 do 0,6	3 do 6	0,2 do 0,4	6 do 10	0,2 do 0,4	6 do 10	5)
Zagęszczarki wibracyjne **	0,3 do 0,5	4 do 8	-	-	0,2 do 0,5	4 do 8	6)
Ubijaki szybkozderżające	0,2 do 0,4	2 do 4	0,1 do 0,3	3 do 5	0,2 do 0,4	3 do 4	6)
Ubijaki o masie od 1 do 10 Mg zrzucane z wysokości od 5 do 10 m	2,0 do 8,0	4 do 10 uderzeń w punkt	1,0 do 4,0	3 do 6 uderzeń w punkt	1,0 do 5,0	3 do 6 uderzeń w punkt	

\*) Walce statyczne są mało przydatne w gruntach kamienistych.

\*\*) Wibracyjnie należy zagęszczać warstwy grubości  $\geq 15$  cm, cieńsze warstwy należy zagęszczać statycznie.

\*\*\*) Wartości orientacyjne, właściwe należy ustalić na odcinku doświadczalnym.

Uwagi:

- 1) Do zagęszczania górnych warstw podłoża. Zalecane do codziennego wygładzania (przywałowania) gruntów spoistych w miejscu pobrania i w nasypie.
- 2) Nie nadają się do gruntów nawodnionych.
- 3) Mało przydatne w gruntach spoistych
- 4) Do gruntów spoistych przydatne są walce średnie i ciężkie, do gruntów kamienistych - walce bardzo ciężkie.
- 5) Zalecane do piasków pylistych i gliniastych, pospółek gliniastych i glin piaszczystych.
- 6) Zalecane do zasypek wąskich przekopów

#### 03.00.4 Transport, przenoszenie i składowanie

1. Wykonawca powinien używać następujących środków transportu:
  - a. samochody samowładowcze,
  - b. wozidła – tylko poruszające się w obrębie budowy,
  - c. zgarniarki i spycharki,
  - d. samochody skrzyniowe do przewozu geosyntetyków i innych materiałów.
  - e. ziemiowozy
2. Dobór środków transportowych oraz metod transportu powinien być dostosowany do kategorii gruntu, jego objętości, technologii odpajania i załadunku oraz odległości transportu. Wybór środków transportu należy do Wykonawcy.



3. Transport materiałów na nasypy lub inne miejsca ich wbudowania, powinien odbywać się jedynie wtedy, gdy w miejscu przeznaczenia pracuje odpowiedni sprzęt do rozścielania i zagęszczania umożliwiający Inżynierowi sprawowanie odpowiedniego nadzoru nad robotami.
4. Materiały transportowane luzem należy przewozić pojazdami przystosowanymi do bezkurzowego przewozu, bez strat i segregacji w jego trakcie.

### 03.00.5 Wykonanie robót

Ochrona warstwy odcinającej i podłoża przed działaniem czynników atmosferycznych i ruchem budowlanym.

1. Składowanie materiałów
  - a. Wykonawca powinien we własnym zakresie przygotować i zapewnić oddzielne składowanie materiałów przydatnych oraz materiałów nieprzydatnych przewidzianych do uzdatnienia.
  - b. Wykonawca nie może pogorszyć stateczności wykopów i nasypów oraz warunków środowiskowych terenu na skutek zastosowanej przez siebie metody składowania materiałów, użycia sprzętu lub lokalizacji tymczasowych budynków lub budowli.
  - c. W przypadku, gdy Wykonawca tymczasowo składowa materiał przydatny lub ziemię urodzajną, jest zobowiązany chronić je przed negatywnym wpływem czynników atmosferycznych w celu uniknięcia ich degradacji.
2. Ziemia urodzajna
  - a. Należy unikać ruchu pojazdów po ziemi urodzajnej przed jej zdjęciem lub gdy jest ona składowana.
  - b. Ziemię urodzajną należy zdjąć ze wszystkich miejsc wykopów i wszystkich miejsc, na których przewiduje się ułożenie nasypów lub innych powierzchni zasypywanych aż do głębokości wskazanej w dokumentacji projektowej lub zgodnie z poleceniami Inżyniera. Ziemia urodzajna nie powinna być mieszana z materiałem z leżącego poniżej podłoża.
  - c. Wszędzie gdzie jest to możliwe, ziemię urodzajną należy użyć (zagospodarować) niezwłocznie po zdjęciu, a w przeciwnym wypadku należy ją składować w przyzmach o wysokości nie przekraczającej 2 m.
3. Odwodnienie
  - a. Należy zapewnić szybkie usunięcie wody opadowej gromadzącej się na terenie robót ziemnych lub przedostającej się na ten obszar z dowolnego innego źródła,
  - b. Stosując odpowiednie metody obniżyć poziom wody w wykopie i utrzymywać go na poziomie umożliwiającym wzniesienie korpusu drogowego.
4. Zasady wykorzystania materiałów
  - a. Z terenu budowy nie należy wywozić gruntów przydatnych, uzyskanych przy wykonywaniu wykopów lub materiałów przeznaczonych do uzdatnienia, poza materiałami stanowiącymi nadmiar mas ziemnych określony w dokumentacji projektowej. Materiały nieprzydatne czasowo z powodu zamarznięcia lub przemoczenia, należy pozostawić na terenie budowy do czasu kiedy staną się przydatne, chyba że Inżynier wyrazi zgodę na ich wcześniejsze wywiezienie i zastąpienie materiałami przydatnymi.
  - b. W przypadku, gdy w trakcie prowadzenia wykopu zostanie stwierdzone występowanie warstw gruntów przydatnych razem z gruntami nieprzydatnymi, Wykonawca powinien, o ile nie uzgodniono inaczej z Inżynierem, wykonywać wykop w taki sposób, aby materiał przydatny,

przeznaczony do wbudowania był odspajany oddzielnie, bez zanieczyszczenia go materiałem nieprzydatnym.

5. Materiały niebezpieczne

- a. W przypadku odkrycia w trakcie robót materiałów niebezpiecznych, Wykonawca powinien niezwłocznie powiadomić Inżyniera. Wykonawca powinien zastosować wszelkie zadysponowane przez Inżyniera niezbędne środki, w celu bezpiecznego wydobycia i usunięcia niebezpiecznych materiałów w uzgodnieniu z właściwymi służbami ratowniczymi i organami ochrony środowiska.

6. Stanowiska archeologiczne

- a. W przypadku odkrycia w trakcie robót stanowisk archeologicznych, Wykonawca powinien niezwłocznie powiadomić Inżyniera. Wykonawca powinien zastosować wszelkie zadysponowane przez Inżyniera niezbędne środki, w celu zabezpieczenia takich stanowisk przed dostępem osób postronnych.

### 03.00.6 Kontrola jakości robót

1. Pobieranie próbek i badania

Wykonawca powinien pobierać próbki i wykonywać badania w czasie robót ziemnych, w celu stwierdzenia, iż wszystkie materiały odpowiadają wymaganiom dotyczącym ich zastosowania.

Próbki gruntów należy pobierać i badania wykonywać zgodnie z wymaganiami tablicy 4.

Tabela 4. Zakres i minimalna częstotliwość badań gruntów do robót ziemnych

Badanie gruntu obejmujące ustalenie	Częstotliwość badania	Wymagania
Uziarnienie, części organiczne, granica płynności, kapilarność, wskaźnik piaskowy	Badania na próbkach z każdej partii, nie rzadziej niż trzy razy na każde rozpoczęte 5000 m <sup>3</sup>	PN-CN ISO /TS 17892-4
Wskaźnik zagęszczenia I <sub>s</sub> , dopuszcza się wskaźnik odkształcenia I <sub>o</sub>	określać dla każdej ułożonej warstwy lecz nie rzadziej niż raz na każde 500 m <sup>2</sup> powierzchni gruntu	PN-S-02205 EC 7
Moduł odkształcenia, pierwotny i wtórny, (E <sub>1</sub> , E <sub>2</sub> )	określać dla każdej ułożonej warstwy lecz nie rzadziej niż raz na każde 500 m <sup>2</sup> powierzchni gruntu	PN-S-02205 EC 7

2. Tolerancje

Przy formowaniu nasypów, wykonywaniu wykopów, profilowaniu skarp wykopów oraz przygotowywaniu warstw podłoża, Wykonawca powinien przestrzegać tolerancji podanych w PN-S-02205 i w EC 7.

3. Badania i pomiary

Wykonawca powinien wykonać sprawdzenie wszystkich robót ziemnych zgodnie z wymaganiami podanymi w EC 7 oraz powinien prowadzić odpowiednią dokumentację wykazującą zgodność robót z tymi wymaganiami.

4. Kontrola jakości projektów i wykonawstwa

- a. Istotne elementy systemu kontroli (sprawdzania) jakości w budownictwie dotyczą zarówno prac projektowych jak i wykonawstwa robót budowlanych. Pierwszym z tych elementów jest sprawdzanie projektów i jakości robót budowlanych przez niezależną „stronę trzecią”. Chodzi o firmę lub osobę fizyczną, dysponującą odpowiednimi certyfikatami, która działa bezpośrednio na zlecenie inwestora.
- b. Zakres kontroli jakości projektów i wykonawstwa powinien uwzględniać rekomendacje zawarte w *Stanowisku Polskiego Komitetu Geotechniki*, w sprawie interpretacji przepisów rozporządzenia Ministra Transportu, Budownictwa i Gospodarki Morskiej z dnia 25 kwietnia 2012 roku w sprawie ustalania geotechnicznych warunków posadawienia obiektów budowlanych (Dz. U. 2012 poz. 463), (p. Załącznik).

## **03.01 WYKONANIE WYKOPÓW**

### **03.01.1 Wstęp**

1. Przedmiot Specyfikacji

Niniejszy rozdział Specyfikacji podaje wymagania dotyczące wykonywania wykopów.

2. Określenia podstawowe

Określenia podstawowe podane są w pkt. 03.01.2.

### **03.01.2 Materiały**

1. Klasyfikacja materiałów

Odspojone materiały należy klasyfikować zgodnie z niżej podanymi określeniami:

- a. ziemia urodzajna
- b. materiał przydatny zgodnie z pkt. 03.00.2
- c. materiał nieprzydatny zgodnie z-pkt. 03.00.2
- d. materiał nieprzydatny o niebezpiecznych właściwościach zgodnie z definicją w pkt. 03.00.2 .

1. Właściwości materiałów odspojonych

- a. Przed przystąpieniem do wykonywania wykopów, Wykonawca powinien przeprowadzić odpowiednie badania próbek gruntów uzyskanych z materiałów przewidzianych do odspojenia, w celu stwierdzenia zgodności ich właściwości z właściwościami określonymi w dokumentacji projektowej.
- b. W przypadku gdy wyniki takich badań sprawdzających wskazują na potrzebę zmiany rozwiązań przyjętych w dokumentacji projektowej, Wykonawca powinien zaproponować rozwiązania alternatywne i przedłożyć je do akceptacji Inżyniera Kontraktu. Decyzja Inżyniera Kontraktu powinna być wsparta ekspertyzą geotechniczną.

### **03.01.3 Sprzęt**

Sprzęt powinien spełniać wymagania pkt. 03.00.3, a jego wielkość i moc Wykonawca powinien dobrać stosownie do rodzaju gruntu oraz zakresu robót.

### **03.01.4 Transport, przenoszenie i składowanie**

Transport powinien zgodny z wymaganiami opisanymi w pkt. 03.00.4.

### **03.01.5 Wykonanie robót**

1. Odsparowanie gruntów

- a) Odsparowanie gruntów należy prowadzić zgodnie z wymiarami i rzędzonymi podanymi w dokumentacji projektowej.

- b) Wykonawca powinien wykonywać wykopy w taki sposób, aby grunty o różnym stopniu przydatności do budowy nasypów były odpajane oddzielnie, w sposób uniemożliwiający ich wymieszanie. Odstępstwo od powyższego wymagania, uzasadnione skomplikowanym układem warstw geotechnicznych, wymaga zgody Inżyniera Kontraktu. Decyzja Inżyniera Kontraktu powinna być wsparta ekspertyzą geotechniczną.
- c) Odspojone grunty przydatne do wykonania nasypów powinny być bezpośrednio wbudowane w nasyp lub przewiezione na odkład. O ile Inżynier Kontraktu dopuści czasowe składowanie odspojonych gruntów, należy je odpowiednio zabezpieczyć przed nadmiernym zawilgoceniem. Jeżeli grunt jest zamrznięty można go odpajać jedynie do głębokości 0,5 m powyżej projektowanych rzędnych robót ziemnych.

## 2. Skarpy wykopów

- a) Skarpy wykopów należy formować w taki sposób, aby ich ukształtowana (ostateczna) powierzchnia nie uległa zniszczeniu, a ich stateczność była zapewniona w czasie budowy oraz po jej zakończeniu. Wykonawca powinien wykonać naprawę uszkodzeń wynikających z nieprawidłowego ukształtowania skarp wykopu stosownie do uregulowań zawartych w umowie kontraktu odnośnie gwarancji wykonawstwa robót.
- b) Ukształtowane powierzchnie skarp wykopów, na które nie przewiduje się ułożenia warstwy urodzajnej powinny:
  - gdzie to jest możliwe, nie mieć śladów lub zniszczeń spowodowanych maszynami budowlanymi.
  - W celu uzyskania naturalnego wyglądu mieć nieregularną powierzchnię oraz/lub powierzchnię w granicach tolerancji określonych w dokumentacji projektowej.
- c) Wykonawca powinien poinformować Inżyniera Kontraktu o wszystkich miejscach na powierzchniach wykopów, gdzie w trakcie prowadzenia robót napotkano na grunty w stanie luźnym, grunty o konsystencji plastycznej lub miejsca niestateczne (niestabilne). Projektant powinien przygotować rozwiązania projektowe mające na celu ochronę i naprawę takich miejsc.
- d) Zalecane nachylenia skarp w wykopach podano w tabeli 5.

## 3. Cieki wodne

- a) Czyszczenie i renowacja istniejących lub wykonanie nowych cieków wodnych, w tym rowów i strumieni powinna być zgodna z opisem w dokumentacji projektowej, z uwzględnieniem wszelkich umocnień, zabezpieczeń skarp i innych robót.
- b) Czyszczenie istniejących cieków wodnych powinno obejmować usunięcie roślin, materiału roślinnego i innych materiałów znajdujących się w obrębie profilu i przekroju poprzecznego cieku. Nowe cieki wodne oraz oczyszczone istniejące cieki wodne należy utrzymywać w odpowiednim stanie.
- c) Ze zbędnych (niewykorzystywanych) cieków wodnych należy, jeżeli wymaga tego dokumentacja projektowa, odprowadzić wodę i oczyścić je zgodnie z pkt. 2, a materiał odspojony z przekroju koryta cieku należy traktować jako materiał nieprzydatny. Wymiary wykopów powinny być zgodne z wymaganiami podanymi w dokumentacji projektowej lub poleceniami Inżyniera. Wykopy należy wypełnić zasypką klasy (rodzaju) podanej w dokumentacji projektowej. Układanie i zagęszczanie materiału powinno być zgodne z rozdz. 0303. Jeżeli powierzchnia ma pozostać bez przykrycia, należy ją zabezpieczyć zgodnie z dokumentacją projektową lub poleceniem Inżyniera.

## 4. Usunięcie materiałów nieprzydatnych

Podczas wykonywania wykopów w gruntach torfowych, w namule lub w innym nieprzydatnym gruncie, materiały takie należy usunąć do pełnej głębokości ich zalegania, o ile nie przewidziano

inaczej w dokumentacji projektowej. Odspojony materiał nieprzydatny należy zastąpić materiałem przydatnym, spełniającym wymagania podane w tablicy 2 w PN-S-02205 [2], lub jak to określono inaczej w dokumentacji projektowej, a następnie zagęścić zgodnie z metodami zagęszczania podanymi w pkt. 03.01.5

5. Zagęszczanie gruntu w wykopach

- a) Zасыpywanie wykopu należy wykonać warstwami, które po ułożeniu należy zagęścić.
- b) Materiał zасыпки nie może być zamrożony, przewilgocony (wilgotność większa od optymalnej), ani zawierać zanieczyszczeń (np. torfu, darniny, korzeni i innych materiałów nieprzydatnych oraz spełniać wymagania z tabl. 2 w PN-S-02205 ). Miąższość warstw zасыпки powinna być dobrana w zależności od przyjętej metody zagęszczania.
- c) Wykonawca powinien zagęścić warstwy w wykopie, uzyskując wymagane zagęszczenie i nośność zgodnie z Tabel 1 i rysunkiem 1.
- d) Wymagania dotyczące zagęszczenia i nośności gruntu w wykopach oraz miejscach zerowych robót.
- e) Procedury wyznaczania zagęszczenia i nośności należy przyjmować zgodnie z pkt. 03.03.5.
- f) Wymagania dla wartości wskaźnika zagęszczenia  $I_s$  i wtórnego modułu  $E_2$  należy przyjmować zgodnie z rysunkiem 1.
- g) Wymagania dla wskaźnika odkształcenia  $I_o$  w zależności od rodzaju gruntów występujących w wykopie należy przyjmować zgodnie z rysunkiem 1.
- h) Jeżeli grunty rodzime w wykopach i miejscach zerowych nie osiągają wymaganego zagęszczenia i nośności, to przed ułożeniem konstrukcji nawierzchni należy je dogęścić do wartości  $I_s$ , zgodnie z rysunkiem 1.
- i) Jeżeli wartości wskaźnika zagęszczenia określone w pkt. 03.03.5 nie mogą być osiągnięte przez bezpośrednie zagęszczanie gruntów rodzimych, to należy je uzdatnić w stopniu umożliwiającym uzyskanie wymaganego zagęszczenia.
- j) Wymagania dotyczące zagęszczenia gruntu w wykopach podano w Tabeli 5

Tabela 5. Minimalne wartości wskaźnika zagęszczenia w wykopach i miejscach zerowych robót ziemnych.

Nasypy o wysokości	Minimalna wartość wskaźnika zagęszczenia $I_s$		
	KR5 - KR7	Innych dróg (drogi zbiorcze, łącznice)	
		KR3 - KR4	KR1 - KR2
Górna warstwa do głębokości 0,5 m	1,03	1,00	1,00

6. Ochrona wykonanych wykopów

- a) Ochrona wykonanych wykopów powinna odpowiadać wymaganiom pkt. 03.00.5.
- b) O ile w dokumentacji projektowej nie określono inaczej, wykonywanie wykopów można zatrzymać (wstrzymać) na dowolnym etapie, pod warunkiem zachowania minimum 0,3m

grubości warstwy gruntu powyżej rzędnych robót ziemnych lub spodu warstwy ulepszonego podłoża, jako ochrony przed warunkami klimatycznymi.

- c) Jeżeli konieczne jest dopuszczenie ruchu budowlanego w wykopie po podłożu gruntowym zagęszczonym do rzędnych robót ziemnych, jako ochronę podłoża należy stosować ułożoną na nim warstwę z materiału przydatnego o grubości minimum 0,3m.
- d) Po ostatecznym wyprofilowaniu i zagęszczeniu wykopu do rzędnych robót ziemnych, należy niezwłocznie przystąpić do układania warstw nawierzchni tak, aby powierzchnia wykopu nie została zniszczona przez ruch budowlany i warunki atmosferyczne.

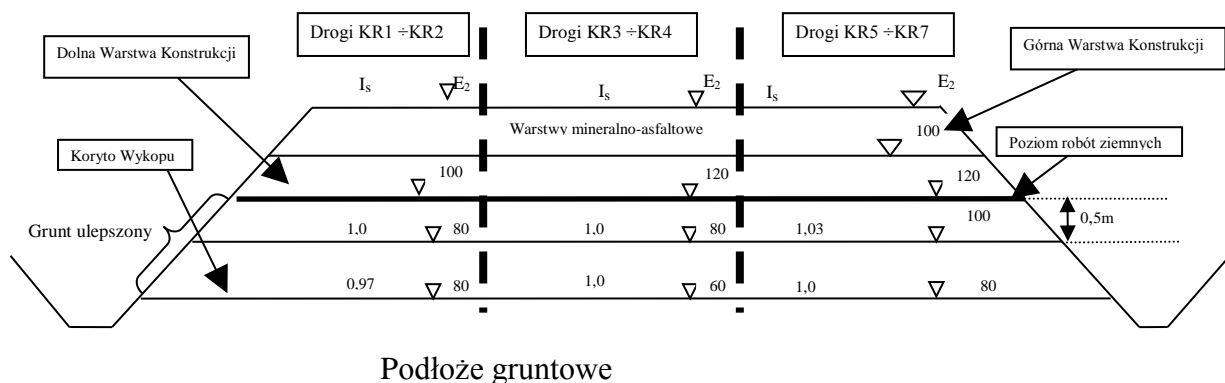
#### 7. Wykopy pod fundamenty

W przypadku stwierdzenia w dnie wykopu gruntów spoistych w stanie plastycznym lub gruntów niespoistych w stanie luźnym, należy o tym fakcie powiadomić Inżyniera, wraz z przedstawieniem do jego akceptacji sposobu zapewnienia właściwych parametrów podłoża pod fundament. Inżynier podejmuje decyzję na podstawie opinii projektanta.

### 03.01.6 Kontrola jakości robót

1. Uwagi ogólne
2. Kontrola wykonania wykopów polega na sprawdzeniu:
  - a) czy odpajanie gruntów nie pogarsza ich właściwości,
  - b) stateczności skarp,
  - c) odwodnienia wykopów w czasie wykonywania robót i po ich zakończeniu,
  - d) dokładności wykonania wykopów (usytuowanie i wykończenie),
  - e) zagęszczenia górnej strefy korpusu w wykopie według wymagań określonych w pkt.

Rys.1. Wartości wymagane w wykopach: wskaźnik zagęszczenia podłoża  $I_s$  oraz wtórny moduł odkształcenia  $E_2$  (MPa)



## 03.02 WZMACNIANIE PODŁOŻA GRUNTOWEGO

### 03.02.1 Wstęp

1. Przedmiot Specyfikacji

Niniejszy rozdział Specyfikacji opisuje różne metody wzmocniania podłoża gruntowego, inne niż uzdatnianie gruntu spoiwami hydraulicznymi ujęte w rozdziale

2. Określenia podstawowe.

**Słaby grunt lub podłoże** warstwy gruntu nie spełniające wymagań, wynikających z warunków nośności lub stateczności albo warunków przydatności do użytkowania, w odniesieniu do konkretnego obiektu lub elementu konstrukcji.

**Podłoże wzmocnione nasypu** warstwa gruntu rodzimego lub wymienionego, ulepszonego przez działanie mechaniczne, chemiczne lub wykonanie elementów wzmocniających, w celu poprawienia jego stateczności, zmniejszenie osiadań lub zwiększenia nośności.

### 03.02.2 Materiały

1. Uwagi ogólne

Materiały powinny odpowiadać opisowi podanemu w dokumentacji projektowej.

Wszędzie, gdzie jest to wymagane w dokumentacji projektowej, Wykonawca powinien wykonać wzmocnienie podłoża gruntowego stosując do tego celu wyspecyfikowane w niej materiały. Wykonawca może zdecydować o użyciu rozwiązań alternatywnych do podanych w dokumentacji, pod warunkiem jednak, iż przedłoży Inżynierowi do uprzedniej akceptacji kompletny opis takich rozwiązań. Inżynier podejmuje decyzję na podstawie rozpoznania geotechnicznego.

### 03.02.3 Sprzęt

1. Dobór sprzętu zagęszczającego

Przed przystąpieniem do wykonywania robót związanych ze wzmocnieniem podłoża gruntowego, Wykonawca powinien dostarczyć Inżynierowi w celu zatwierdzenia dane dotyczące specjalistycznego sprzętu przeznaczonego do wykonania wzmocnienia podłoża.

2. Dobór sprzętu zagęszczającego

W Tabeli 4 podano, dla różnych rodzajów gruntów, orientacyjne dane przy doborze sprzętu zagęszczającego. Sprzęt do zagęszczania powinien być zatwierdzony przez Inspektora Nadzoru.

### 03.02.4 Transport, przenoszenie i składowanie

Patrz ust. 03.00.4; 03.01.4; niniejszej Specyfikacji.



### 03.02.5 Wykonanie robót

1. Uwagi ogólne

Wykonawca powinien stosować metody i technologie wzmocnienia podłoża gruntowego, przewidziane w dokumentacji projektowej lub podane w poleceniu Inżyniera Kontraktu.

2. Wzmacnianie podłoża budowli ziemnych

Wymagania dotyczące podłoża

Obliczeniowe osiadanie powierzchni nasypu po wykonaniu robót ziemnych, będące sumą osiadań końcowych korpusu nasypu, podłoża wzmocnionego i podłoża rodzimego w okresie jego konsolidacji nie powinno przekraczać 10 cm .

Zagęszczanie dynamiczne należy prowadzić według określonej technologii zgodnie z wymaganiami dokumentacji projektowej.

Metody zagęszczenia dynamicznego powinny być dobierane do warunków gruntowo-wodnych podłoża z podstawowym celem przyspieszenia konsolidacji. Dobór metod hybrydowych w zakresie wzmacniania dynamicznego powinien być technologią pierwszorzędą (zasada synergii). Ocena zastosowania technologii (w zakresie głębokiego wzmacniania lub wymiany/konsolidacji dynamicznej) oraz projekt wzmocnienia powinien być uzupełniony ekspertyzą geotechniczną.

4. Naturalnie występujące puste przestrzenie

Naturalnie występujące w podłożu pustki i jamy w podłożu, należy zlikwidować wszędzie tam gdzie jest to wymagane w dokumentacji projektowej lub na polecenie Inżyniera.

5. Niewykorzystywane wyrobiska kopalniane

a) Jeżeli w trakcie wykonywania wykopów zostaną odkryte pokłady minerału nie zidentyfikowane w dokumentacji projektowej, Wykonawca powinien niezwłocznie powiadomić Inżyniera i przedstawić mu do akceptacji proponowaną przez siebie metodę postępowania z takimi pokładami.

b) Jeżeli niewykorzystywane wyrobiska kopalniane zawierają przydatny materiał, który może zostać wykorzystany jako zasypka, Wykonawca powinien taki materiał zidentyfikować, a następnie uzyskać od Inżyniera akceptację na jego wykorzystanie.

c) Niewykorzystywane wyrobiska kopalniane należy w przypadkach określonych w dokumentacji projektowej lub według instrukcji Inżyniera zbadać, obejrzeć, oczyścić, przepłukać, wypełnić zasypką i przykryć, lub postąpić w inny sposób wyspecyfikowany w dokumentacji projektowej.

d) Inżynier podejmuje decyzję na podstawie ekspertyzy geotechnicznej.

### 03.02.6 Kontrola jakości robót

1. Program kontroli jakości

a) Należy skontrolować zgodność prowadzenia prac z dokumentacją projektową.

b) Najważniejszym parametrem jest osiadanie i nośność wzmocnionego podłoża. Powinna ona spełniać założenia projektowe, zgodne z pkt. 03.02.5.

## 03.03 WYKONANIE NASYPÓW

### 03.03.1 Wstęp

1. Przedmiot Specyfikacji

Niniejszy rozdział Specyfikacji podaje wymagania dotyczące wykonania nasypów.

2. Określenia podstawowe

**Wskaźnik zagęszczenia gruntu** parametr określający jakość zagęszczenia gruntu wbudowanego w nasyp określony wzorem:

$$I_s = \frac{\rho_d}{\rho_{dmax}}$$

**Wskaźnik odkształcenia gruntu** charakteryzujący stan zagęszczenia gruntu, określony wzorem:

$$I_0 = \frac{E_2}{E_1}$$

**Wskaźnik różnoziarnistości** wielkość charakteryzująca uziarnienie gruntów, określona wzorem: Obliczenia należy wykonać na wartościach odczytanych z wykresu wykonanego w skali półlogarytmicznej gdzie pomiędzy sitem 0,063 a sitem 125 mm będzie znajdowało się 12 kolejnych sit.

$$U = \frac{d_{60}}{d_{10}}$$

### 03.03.2 Materiały

1. Nasypy ziemne

a) Materiały przydatne do nasypów

Wszystkie grunty przeznaczone na nasypy powinny spełniać wymagania podane w tabeli 1 i tabeli 2 oraz w EC 7.

c) Wskaźnik różnoziarnistości  $U$  gruntów niespoistych powinien wynosić co najmniej 3. Grunty o mniejszym wskaźniku różnoziarnistości można stosować jeżeli wstępne próby na poletku doświadczalnym wykażą możliwość uzyskania wymaganego zagęszczenia.

Górne warstwy nasypu, o grubości co najmniej 0,5 m należy wykonać z gruntów niewysadzinowych (tabela 2) o wskaźniku wodoprzepuszczalności  $k \geq 6,0$  m/dobę) i wskaźniku różnoziarnistości  $U \geq 5$ . W przypadku, gdy grunt nie spełnia tych warunków, wtedy te warstwy nasypu należy stabilizować spoiwem hydraulicznym. Stabilizację górnych warstw korpusu nasypu poniżej rzędnej robót ziemnych podano w tabelach 3 – 5.

$$\frac{D_{15}}{d_{85}} \leq 5$$

gdzie:

$D_{15}$  – średnica ziaren materiału leżącego nad warstwą nieprzepuszczalną, którego 15% przez sito  $d_{85}$  - średnica ziaren materiału leżącego poniżej układanej warstwy, którego 85% przez sito.

Obliczenia należy wykonać na wartościach odczytanych z wykresu wykonanego w skali półlogarytmicznej gdzie pomiędzy sitem 0,063 a sitem 125 mm będzie znajdowało się 12 kolejnych sit.

## 2. Nasypy z gruntów kamienistych

### a) Nasypy z gruntów kamienistych z wypełnieniem wolnych przestrzeni

Każdą rozścieloną warstwę materiałów o grubości do 0,5 m należy przykryć warstwą żwiru lub piasku, którym przez ubijanie lub wibrowanie wypełnia się wolne przestrzenie między grubymi ziarnami. Przy tym sposobie budowania nasypów można stosować okruszywa skał, kamienie i odpady przemysłowe miękkie i nie mrozoodporne, a jako materiał wypełniający - materiały sypkie o wskaźniku piaskowym nie mniejszym niż 40 oraz o uziarnieniu do 5 mm, jak piasek, wysiewki z żużla wielkopieczowego, mieszaniny popiołowo- żużlowe.

### b) Nasypy z gruntów kamienistych bez wypełniania wolnych przestrzeni

Oddzielne warstwy nasypu m.in. na terenach zalewowych lub przystosowane do przepuszczania w dół napływającej po zboczu wody, wykonać można z materiałów gruboziarnistych: okruszków skał i materiałów odpadowych twardych o maksymalnym wymiarze ziaren 120 mm, a także o średnicy ziaren  $\geq 20$  mm mrozoodpornych (straty wagowe po zamrażaniu do 10 %), bez wypełniania warstw materiałem drobnoziarnistym. Metodą tą można wykonywać warstwy poniżej głębokości przemarzania. Przy tym sposobie wykonania nasypu warstwy kamieniste należy oddzielić od podłoża gruntowego pod nasypem oraz od górnych części nasypu warstwami żwiru, pospółki lub kruszywa łamanego nieodsianego, spełniającego warunek:

$$\frac{D_{15}}{d_{85}} \leq 5$$

gdzie:

$D_{15}$  – średnica ziaren materiału leżącego nad warstwą nieprzepuszczalną, którego 15% przez sito

$d_{85}$  - średnica ziaren materiału leżącego poniżej układanej warstwy, którego 85% przez sito.

Obliczenia należy wykonać na wartościach odczytanych z wykresu wykonanego w skali półlogarytmicznej gdzie pomiędzy sitem 0,063 a sitem 125 mm będzie znajdowało się 12 kolejnych sit.

### c) Wykonawca przedstawi do akceptacji Inżyniera środki podejmowane w celu zapewnienia, iż materiał na skutek segregacji lub oddziaływania warunków atmosferycznych nie utraci swojej przydatności do wbudowania w nasypy z gruntów skalistych w trakcie odspajania, transportu oraz, jeżeli będzie to konieczne, podczas składowania.

### d) Inżynier podejmuje decyzję na podstawie ekspertyzy geotechnicznej.

## 3. Nasypy z materiałów antropogenicznych

Nasypy z materiałów antropogenicznych, stanowiących zazwyczaj produkty uboczne procesów przemysłowych, w zakresie wykraczającym poza zapisy normy PN-S-02205 i EC 7, wymagają wyspecyfikowania przez projektanta szczegółowych wymagań w zakresie ich właściwości.

## 4. Nasypy przy obiektach mostowych i urządzeniach obcych

Nasypy przy obiektach mostowych i urządzeniach obcych należy wykonywać z gruntów niepoistych o wskaźniku różnoziarnistości  $U \geq 3$ .

### 03.03.3 Sprzęt

Wykonawca powinien używać następującego sprzętu:

do odsypiania gruntu: koparki, ładowarki, zrywarki, młoty pneumatyczne lub mechaniczne,  
do jednoczesnego odsypiania i przemieszczania gruntu: zgarniarki, spycharki, równiarki,

- a. do zagęszczania: walce stalowe i ogumione, statyczne, wibracyjne i oscylacyjne, płyty wibracyjne, ubijaki,
- b. sprzęt do układania geosyntetyków zalecany przez producenta,
- c. sprzęt do uzdatniania gruntu (rozsypywacze, recyklery, mieszalniki).

Wykonawca jest zobowiązany do używania jedynie takiego sprzętu, który jest odpowiedni dla stosowanych materiałów i który nie spowoduje niekorzystnego wpływu na właściwości gruntu, zarówno przed, w trakcie jak i po operacjach odsypiania, transportu, wbudowania i zagęszczania.

Dobór sprzętu do zagęszczenia zgodnie z Tabelą 4 pkt 03.02.3.

### 03.03.4 Transport, przenoszenie i składowanie

1. Wykonawca powinien używać następujących środków transportu:
  - a. samochody samowładowcze,
  - a. wozidła – tylko poruszające się w obrębie budowy,
  - b. zgarniarki i spycharki,
  - c. samochody skrzyniowe do przewozu geosyntetyków i innych materiałów.
  - d. ziemiowozy
2. Dobór środków transportowych oraz metod transportu powinien być dostosowany do kategorii gruntu, jego objętości, technologii odsypiania i załadunku oraz odległości transportu. Wybór środków transportu należy do Wykonawcy.
3. Transport materiałów na nasypy lub inne miejsca ich wbudowania, powinien odbywać się jedynie wtedy, gdy w miejscu przeznaczenia pracuje odpowiedni sprzęt do rozścielania i zagęszczania umożliwiający Inżynierowi sprawowanie odpowiedniego nadzoru nad robotami.
4. Materiały transportowane luzem należy przewozić pojazdami przystosowanymi do bezkurzowego przewozu, bez strat i segregacji w jego trakcie.

### 03.03.5 Wykonanie robót

1. Ogólne zasady wykonywania nasypów
  - a) Nasypy powinny być budowane przy zachowaniu przekroju poprzecznego i profilu podłużnego, które określono w dokumentacji projektowej, z uwzględnieniem ewentualnych zmian poleconych przez Inżyniera.
  - b) Materiał w nasypie należy układać i zagęszczać warstwami, grunty o różnych właściwościach należy wbudowywać w oddzielnych warstwach.
  - c) Poszczególne warstwy materiału w nasypie powinny mieć stałą miąższość na całej szerokości. Nasypy powinny być wznoszone równomiernie na całej szerokości.
  - d) Warstwy z gruntu przepuszczalnego należy wbudowywać bez spadku, a warstwy z gruntu mało przepuszczalnego ze spadkiem górnej powierzchni około 4% ±1%. Ukształtowanie powierzchni warstwy powinno uniemożliwiać lokalne gromadzenie się wody.
  - e) Każda wykonana warstwa nasypu musi być poddana procedurze odbioru robót zanikających i ulegających zakryciu.
  - f) Nasypy należy zagęszczać od krawędzi zewnętrznej ku środkowi.

- g) Materiały, a w szczególności grunty spoiste, należy zagęszczać bezpośrednio po ułożeniu warstwy.
  - h) Należy zapobiegać przedostawaniu się wody w głąb nasypu np. poprzez wykonanie, rowów bocznych, oddzielonych od podnóża skarpy ochronną odsadzką gruntu.
  - i) Urządzenia odwadniające podłoże gruntowe powinny zapewnić poprawienie warunków wykonania nasypu (np. przez wykonanie rowów opaskowych oraz rowów poprzecznych w podłożu pod nasypem) oraz warunków pracy podłoża w czasie eksploatacji nasypu.
  - j) Jeżeli przewiduje się umieszczenie w nasypie konstrukcji i urządzeń, to powinny one być wykonywane wcześniej niż nasyp, chyba że przewidziano inaczej w dokumentacji projektowej.
  - k) Jeżeli przewiduje się pozostawienie gruntów słabych w podłożu nasypu, należy zaprojektować i wykonać odpowiednie zabiegi uzdatniające celem uzyskania wymaganej nośności podłoża i dopuszczalnej wartości osiadania nasypu.
  - l) Grunt przewieziony w miejsce wbudowania powinien być bezzwłocznie wbudowany w nasyp. Inżynier może dopuścić czasowe składowanie gruntu, pod warunkiem jego zabezpieczenia przed nadmiernym zawilgoceniem
  - m) Jeżeli w okresie zimowym następuje przerwa w wykonywaniu nasypu, a górna powierzchnia jest wykonana z gruntu spoistego, to jej spadki poprzeczne powinny być ukształtowane prostopadle do osi nasypu, a woda odprowadzana poza nasyp z zastosowaniem ścieku.
  - n) Na terenach o wysokim stanie wód gruntowych oraz na terenach zalewowych, dolne warstwy nasypu, o grubości co najmniej 0,5 m powyżej najwyższego poziomu wody, należy wykonać z gruntu przepuszczalnego.
  - o) W przypadku, gdy nasyp może być wykonany jedynie po jednej stronie przyczółków, skrzydeł przyczółku, filarów lub ścian czołowych przepustów, Wykonawca powinien zastosować taką metodę zagęszczania gruntów, która nie spowoduje przewrócenia lub uszkodzenia tych konstrukcji, lub też wywarcia na nie nadmiernych obciążeń.
  - p) Nie należy wbudowywać w nasypy gruntów kamienistych, gruzu betonowego i innych rodzajów materiałów w bryłach w tych miejscach, gdzie przewiduje się formowanie lub wbicie pali, oraz w pobliżu obiektów obcych.
  - q) W celu uzyskania prawidłowego wskaźnika zagęszczenia w całym przekroju nasypu, nasyp należy formować jako minimum 0,5 m szerszy niż w dokumentacji projektowej, a po wykonaniu korpusu ziemnego nadmiar materiału usunąć.
2. Zasady rozmieszczania gruntów w nasypie.
- a) Górne warstwy nasypu, o grubości co najmniej 0,5 m należy wykonać z materiałów jak w pkt. 03.01.2.
  - b) Grunty spoiste o wilgotności naturalnej bliskiej optymalnej, które nie wymagają dodatkowych zabiegów w celu uzyskania wymaganego zagęszczenia, można wbudowywać na dowolnym poziomie nasypu, ale winny być wbudowane poniżej głębokości przemarzania.
  - c) W celu zabezpieczenia nasypu przed rozmyciem dopuszcza się wykonanie tzw. "brewek" na czas ukorzenia się roślinności na skarpach.
  - d) Każda warstwa nasypu powinna być wykonana z jednorodnego materiału. Nie można dopuścić do wymieszania się w formowanym nasypie gruntów o różnej wodoprzepuszczalności

3. Wartości nominalnych nachyleń skarp drogowych

Skarpy nasypów dróg klasy A i S powinny mieć pochylenie:

- 1: 3 przy wysokości skarpy nasypu do 2 m
- 1: 1,5 przy wysokości skarpy nasypu od 2 do 8 m.
- Skarpy nasypów dróg klasy GP i dróg niższych klas powinny mieć pochylenie 1:1,5.  
Pochylenie skarp nasypów jest zawsze ustalane na podstawie obliczeń ich stateczności, zgodnie z polską normą,

gdy:

- skarpa nasypu ma wysokość większą niż 8 m
- skarpa nasypu ma wysokość większą niż 6 m i pochylenie większe niż 1:3
- nasyp będzie budowany z materiału lub w gruncie wymagającym szczególnych procedur technicznych lub technologicznych
- nasyp będzie budowany w gruncie o małej nośności
- nasyp będzie budowany na terenie osuwiskowym
- nasyp będzie budowany na terenie podlegającym wpływom eksploatacji górniczych
- skarpa nasypu będzie narażona na działanie wód płynących lub stojących na terenie zalewowym.

- Pochylenie skarpy nasypu może być mniejsze niż określone w punktach 1) i 2), jeżeli nie występuje żaden z przypadków wymienionych w punkcie 3), a za zmianą pochylenia przemawiają względy utrzymania, ekonomiczne lub estetyczne.
- Skarpy nasypów powinny być umocnione obudową roślinną, a w przypadkach, o których mowa w punkcie 3) także w inny sposób

Tabela 6. Wartości nominalnych nachyleń skarp dla gruntów spoistych i wartości ścinania

Typ gruntów	Wysokość zbocza h [m]	Nachylenie skarpy wykopu	Nachylenie skarpy nasypu	Wskaźnik plastyczności $I_p$ [%]	Ciężar objętościowy $\gamma$ Mg/m <sup>3</sup>	Kąt tarcia wewnętrznego $\Phi$ [°]	Kohezja $c$ [kN/m <sup>2</sup> ]
Pyły	0 do 3 3 do 6 6 do 9 9 do 12 12 do 15	1:1,25 1:1,6 1:1,75 1:1,9 1:2		< 10	1800	25	5 2,5*
Gliny piaszczyste i pylaste	0 do 3 3 do 6 6 do 9 9 do 12 12 do 15	1:1,25 1:1,25 1:1,4 1:1,6 1:1,7	1:1,25 1:1,6 1:1,8 1:1,9 1:2	10 do 20	1900	25	10 5*
Gliny piaszczyste i pylaste zwarte	0 do 3 3 do 6 6 do 9 9 do 12 12 do 15	1:1,25 1:1,25 1:1,25 1:1,7 1:1,2	1:1,25 1:1,7 1:2,1 1:2,4 1:2,5	20 do 30	2000	17,5	20 10*
Iły	0 do 3 3 do 6 6 do 9 9 do 12 12 do 15	1:1,25 1:1,25 1:1,25 1:1,5 1:1,2		>30	2000	10	35 17,5*

\* Wartości spójności oznaczone gwiazdką stosuje się do obliczeń stateczności skarp

4. Budowa nasypu na zboczu

- Jeżeli teren pod nasyp ma pochylenie większe niż 1:5 należy w celu zabezpieczenia nasypu przed zsuwaniem się wyciąć w zboczu stopnie o wysokości od 0,5 m do 1 m. Szerokość stopni należy przyjmować w granicach od 1 m do 2,5 m, a spadek górnej powierzchni około 4% - w

kierunku zgodnym ze spadkiem zbocza w gruntach słabo przepuszczalnych, lub w przeciwnym do spadku zbocza w gruntach o dużej przepuszczalności (co najmniej piaski średnioziarniste).

- b) Przy pochyłości zbocza większej niż 1:2 stateczność nasypu należy zabezpieczyć wg indywidualnej dokumentacji projektowej.
5. Obciążenie nasypu nadkładem

Ewentualne obciążenie nasypu nadkładem należy wykonać wg indywidualnej dokumentacji projektowej.
6. Wykonanie nasypów nad przepustami.

Nasypy w obrębie przepustów należy wykonywać jednocześnie z obu stron przepustu z jednakowych, dobrze zagęszczonych poziomych warstw gruntu. Materiał należy rozkładać równomiernymi warstwami. Nie należy także formować pryzm nad przepustem. Układanie i zagęszczanie warstw powinno być prowadzone równomiernie, tak aby rury przepustu nie uległy przesunięciu, odkształceniu lub uszkodzeniu. W odległości do 0,3 m od jakiegokolwiek części przepustu lub spoiny nie należy stosować ubijaków mechanicznych.
7. Zasyпки obiektów budowlanych.
  - a) Z zastrzeżeniem ograniczeń warunków w pkt b i c poniżej, zasypkę nad i wokół obiektów należy zagęścić zgodnie z wymaganiami PN-S-02205 i wg EC 7.
  - b) Jeżeli wymaga się wykonania zasyпки do tej samej rzędnej po kilku stronach obiektu, rzędne zagęszczonej zasyпки po przeciwległych stronach budowli nie powinny w trakcie jej wykonywania różnić się od siebie więcej niż o 0,5 m.
  - c) W odległości do 2 m od obiektu rzędna zasyпки po zagęszczeniu nie powinna w czasie jej wykonywania różnić się więcej niż 0,25 m od rzędnych na pozostałym obszarze zasyпки. Wykonawca do zagęszczenia zasyпки w tej strefie powinien stosować jedynie następujący sprzęt:
    - walce wibracyjne o nacisku na 1 m szerokości nie przekraczającym 1300 kg i o masie całkowitej nie przekraczającej 1 t,
    - płyty wibracyjne o masie nie przekraczającej 1 t,
    - ubijaki wibracyjne o masie nie przekraczającej 75 kg.
8. Wykonywanie nasypów w niekorzystnych warunkach atmosferycznych.

W okresach deszczów i mrozów nasypy zaleca się wykonywać jedynie z gruntów i materiałów przydatnych bez zastrzeżeń wg normy PN-S-02205 i wg EC 7. Wykonawca w Projekcie Zapewnienia Jakości przedstawi do akceptacji Inżyniera Kontraktu sposób prowadzenia robót ziemnych w czasie opadów i przy temperaturze bliskiej 0°C.
9. Zagęszczanie i nośność nasypów dobór technologii układania i zagęszczania nasypu
  - a) Procedury układania i zagęszczania nasypu powinny zapewniać stateczność nasypu podczas całego okresu budowy i nie wywierać niekorzystnego wpływu na naturalne podłoże pod nasypem bądź na konstrukcje i urządzenia umieszczone w nasypie.
  - b) Kryteria zagęszczenia należy ustalać dla każdej warstwy, w zależności od jej lokalizacji, przeznaczenia nasypu i wymagań co do jego zachowania.
  - c) W celu opracowania właściwej procedury zagęszczania należy wykonać próbne zagęszczanie (poletko doświadczalne) z użyciem materiału, który ma być zastosowany oraz sprzętu, którym materiał będzie zagęszczany.



10. Zagęszczanie gruntów w podłożu nasypu.

- a) Wykonawca powinien skontrolować wskaźnik zagęszczenia gruntów rodzimych zalegających w górnej strefie podłoża do głębokości 0,5 m od powierzchni terenu. Jeżeli wartość wskaźnika zagęszczenia jest mniejsza niż określona w Tabeli 7, Wykonawca powinien dogęścić podłoże tak, aby powyższe wymaganie zostało spełnione. Jeżeli to wymaganie nie może być spełnione przez bezpośrednie zagęszczanie, należy podjąć inne środki w celu doprowadzenia podłoża do powyższych wymagań, przykładowo poprzez uzdatnienie spoiwem hydraulicznym.

Tabela 7. Minimalne wartości wskaźnika zagęszczenia w nasypach i podłożu gruntowym

Nasypy o wysokości	Minimalna wartość wskaźnika zagęszczenia $I_s$		
	KR5 - KR7	Innych dróg (drogi zbiorcze, łącznice)	
		KR3 - KR4	KR1 - KR2
Górna warstwa nasypu do głębokości 0,5 m	1,03	1,00	1,00
W nasypie do głębokości 2 m poniżej 0,5 m	1,00	0,97	0,97
W nasypie o wysokości ponad 2 m w części poniżej 2 m	0,97	0,97	0,95
Podłoże nasypu o wysokości do 2 m	1,00	0,97	0,95
Podłoże nasypu o wysokości ponad 2 m	0,97	0,97	0,95

11. Wymagania dotyczące zagęszczania oraz nośności warstw nasypu

Oceny zagęszczenia dokonuje się na podstawie:

- a) wskaźnika zagęszczenia  $I_s$  wg norm: BN-6931-12, PN-B-04481 i wg EC 7,
- b) porównania pierwotnego i wtórnego modułu odkształcenia (wskaźnik odkształcenia  $I_o$ ). Wskaźnik odkształcenia  $I_o$  wyznacza się wg procedury [ zał. A.]
- c) Oceny cech nośności warstwy gruntu dokonuje się na podstawie pomiaru wtórnego modułu odkształcenia  $E_2$ , za pomocą obciążenia statycznego płytą o średnicy 300 mm (Tabela 8), lub w stosownej części przysłego dokumentu odniesienia ją zastępującego.
- d) Końcowe obciążenie doprowadza się do maksymalnego nacisku wg Tabeli 8:
- 0,25 MPa - przy badaniu gruntu podłoża lub górnej części nasypu, obliczenia wykonuje się dla zakresu odkształceń i nacisków 0,05 – 0,15 MPa
  - 0,35 MPa - przy badaniu ulepszonego podłoża nawierzchni oraz warstw konstrukcyjnych, obliczenia wykonuje się dla zakresu odkształceń i nacisków 0,15 – 0,25 MPa



Tabela 8. Badanie nośności gruntu

Badanie nośności gruntu – płyta naciskowa $\varnothing$ 300 mm (VSS)			
Warstwa konstrukcyjna	Końcowy maksymalny nacisk [MPa]	Zakresy nacisków [MPa]	
		Górny zakres nacisków do odczytu odkształcenia	Dolny zakres nacisków do odczytu odkształcenia
Warstwy gruntu podłoża oraz górne warstwy nasypu	0,25	0,05	0,15
Warstwy mrozoochronne	0,35	0,15	0,25
Warstwy podbudowy (KLSM)	0,35	0,15	0,25

- e) Dopuszcza się również stosowanie innych metod określania zagęszczenia, jak przykładowo płytą dynamiczną, aparatem izotopowym, LPD, sonda DCP, FWD, EDG itp., z uwzględnieniem właściwych dla danej metody ograniczeń w zakresie stosowalności (przykładowo: płytę dynamiczną można stosować tylko do gruntów niespoistych lub spoistych w stanie półzwałym lub zwartym, o uziarnieniu do 63 mm i w zakresie  $E_v D = 15 \div 70$  MPa) oraz potwierdzonej i uznawanej korelacji do przywołanych wyżej metod tradycyjnych.

Tabela 9. Wymagany wtórny moduł odkształcenia  $E_2$  na powierzchni warstwy KR1 – KR2

WYMAGANY WTÓRNY MODUŁ ODKSZTAŁCENIA $E_2$ NA POWIERZCHNI WARSTWY				
Kategoria ruchu	KR1 - KR2 Przy stwierdzonej grupie nośności			
	G1	G2	G3	G4
Grupa nośności podłoża				
Dolne warstwy konstrukcji nawierzchni*	Nie wykonuje się ulepszenia, jeśli grunt rodzimy osiągnął moduł $E_2 \geq 80$ MPa	Wykonuje się jako jedną warstwę; wymagany moduł $E_2 \geq 80$ MPa	Wykonuje się jako jedną warstwę; wymagany moduł $E_2 \geq 80$ MPa	Wykonuje się jako jedną warstwę; wymagany moduł $E_2 \geq 80$ MPa
Warstwa ulepszonego podłoża				
Grunt rodzimy w wykopie lub grunt nasypowy	$E_2 \geq 80$ MPa	$E_2 \geq 50$ MPa	$E_2 \geq 35$ MPa	$E_2 \geq 25$ MPa
*Dotyczy warstw konstrukcji nawierzchni				

Tabela 10. Wymagany wtórny moduł odkształcenia  $E_2$  na powierzchni warstwy KR3-KR4

WYMAGANY WTÓRNY MODUŁ ODKSZTAŁCENIA $E_2$ NA POWIERZCHNI WARSTWY				
Kategoria ruchu	KR3 - KR4 Przy stwierdzonej grupie nośności			
Grupa nośności podłoża	G1	G2	G3	G4
Dolne warstwy konstrukcji nawierzchni*	$E_2 \geq 100$ MPa	$E_2 \geq 100$ MPa	$E_2 \geq 100$ MPa	$E_2 \geq 100$ MPa
Warstwa ulepszonego podłoża	nie wykonuje się ulepszenia, jeśli grunt rodzimy osiągnął moduł $E_2 \geq 80$ MPa	nie wykonuje się ulepszenia, jeśli grunt rodzimy osiągnął moduł $E_2 \geq 50$ MPa	$E_2 \geq 50$ MPa	$E_2 \geq 50$ MPa
Grunt rodzimy w wykopie lub grunt nasypowy	$E_2 \geq 80$ MPa	$E_2 \geq 50$ MPa	$E_2 \geq 35$ MPa	$E_2 \geq 25$ MPa
*Dotyczy warstw konstrukcji nawierzchni				

Tabela 11. Wymagany wtórny moduł odkształcenia  $E_2$  na powierzchni warstwy KR5 - KR7

WYMAGANY WTÓRNY MODUŁ ODKSZTAŁCENIA $E_2$ NA POWIERZCHNI WARSTWY				
Kategoria ruchu	KR5 - KR7 Przy stwierdzonej grupie nośności			
Grupa nośności podłoża	G1	G2	G3	G4
Dolne warstwy konstrukcji nawierzchni	$E_2 \geq 120$ MPa	$E_2 \geq 120$ MPa	$E_2 \geq 120$ MPa	$E_2 \geq 120$ MPa
Warstwa ulepszonego podłoża	nie wykonuje się, jeśli grunt rodzimy osiągnął moduł $E_2 \geq 80$ MPa	nie wykonuje się, jeśli grunt rodzimy osiągnął moduł $E_2 \geq 50$ MPa	$E_2 \geq 50$ MPa	$E_2 \geq 50$ MPa
Grunt rodzimy w wykopie lub grunt nasypowy	$E_2 \geq 80$ MPa	$E_2 \geq 50$ MPa	$E_2 \geq 35$ MPa	$E_2 \geq 25$ MPa
*Dotyczy warstw konstrukcji nawierzchni				

Tabela 7           Wymagania dla wartości wskaźnika zagęszczenia  $I_s$   
Tabela 9÷11       Wymagania dla wartości wtórnego modułu odkształcenia  $E_2$ .

Dla gruntów w nasypach, nieuzdatnianych spoiwami, wymagane wskaźniki zagęszczenia  $I_s$  oraz wartości wtórnego modułu  $E_2$  należy przyjmować w zależności od kategorii ruchu i od poziomu zalegania warstw wg rysunku 1.

11. Wymagania dla wskaźnika odkształcenia  $I_0$  w zależności od rodzaju gruntów występujących w nasypie.
  - a) Wskaźnik odkształcenia  $I_0$  nie powinien być większy niż:
    - dla żwirów, pospółek i piasków:
      - 2,2 przy wymaganej wartości wskaźnika zagęszczenia  $I_s \geq 1.0$
      - 2,5 przy wymaganej wartości wskaźnika zagęszczenia  $I_s < 1.0$
    - dla gruntów drobnoziarnistych o równomiernym uziarnieniu (pyłów, glin, glin ilastych, glin zwięzłych,) - 2,0
    - dla gruntów różnoziarnistych (żwirów gliniastych, pospółek gliniastych, pyłów piaszczystych, piasków gliniastych, glin piaszczystych, glin piaszczystych zwięzłych) – 3,0
    - dla narzutów kamiennych, rumoszy - 4,0
    - dla gruntów antropogenicznych– na podstawie badań poligonowych .
12. Wymagania dla wilgotności gruntu

Wilgotność gruntu w czasie zagęszczania powinna być równa wilgotności optymalnej, z tolerancją:

  - w gruntach niespoistych + 0 %, - 2%
  - w gruntach mało i średnio spoistych + 0 %, - 2%
  - w mieszaninach popiołowo-żużlowych + 0 %, - 5%

### 03.03.6 Kontrola jakości robót

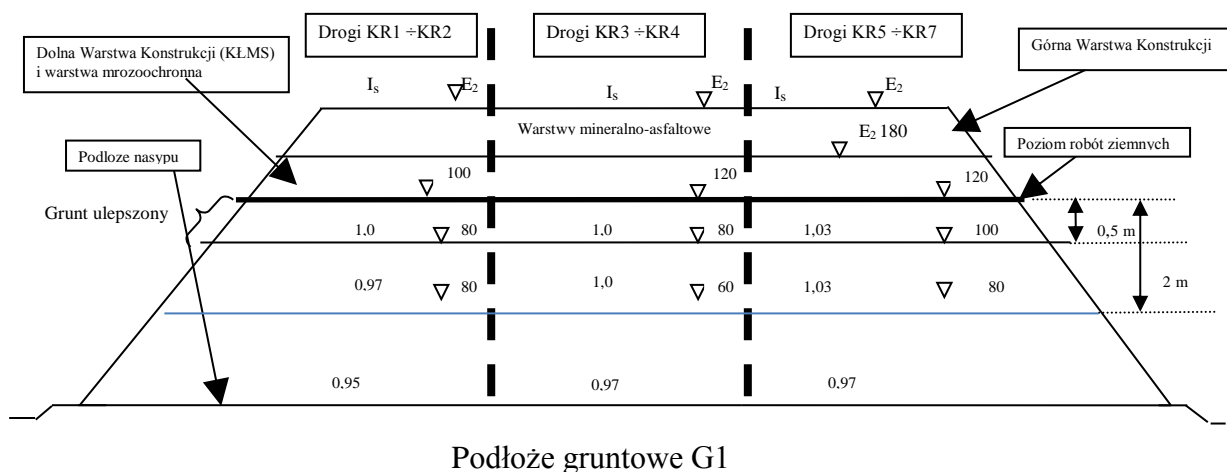
1. Odcinek doświadczalny dla nasypów
  - a) Próbne zagęszczenie należy wykonać dla każdego rodzaju materiału do nasypu, w celu wykazania, że zaproponowane przez Wykonawcę metody i sprzęt są odpowiednie. Wykonawca powinien przygotować program pobierania i badania próbek, i dostarczyć go Inżynierowi co najmniej 7 dni przed rozpoczęciem prac na poletku doświadczalnym.
  - b) Odcinek doświadczalny powinien charakteryzować się minimalną powierzchnią 300m<sup>2</sup> i powinien być wykonany na terenie oczyszczonym z ziemi urodzajnej, na którym układa się materiał pasami o szerokości nie mniejszej niż 2m. Poszczególne warstwy układanego materiału powinny mieć w każdym pasie inną grubość, z tym że wszystkie muszą mieścić się w granicach ustalonych dla danego sprzętu zagęszczającego. Wilgotność materiału powinna być równa optymalnej z dopuszczalnymi tolerancjami. Materiał ułożony na poletku według podanej wyżej zasady powinien być następnie zagęszczony, a po każdej serii przejść sprzętu należy zbadać zagęszczenie warstwy.
  - c) Badanie zagęszczenia należy wykonać co najmniej w 4 punktach, z których co najmniej 2 powinny umożliwić ustalenie wskaźnika zagęszczenia w dolnej części warstwy. Na podstawie porównania uzyskanych wyników zagęszczenia z wymaganiami podanymi w tabeli 1 dokonuje się wyboru sprzętu i ustala się potrzebną liczbę przejść oraz grubość warstwy rozkładanego gruntu.
  - d) Projekt poletka doświadczalnego, wykonanie oraz uzyskane wyniki podlegają ocenie w ekspertyzie geotechnicznej.
2. Badania do odbioru korpusu ziemnego

Częstotliwość oraz zakres badań i pomiarów do odbioru korpusu ziemnego podano w Tabeli 12.

Tabela 12. Częstotliwość oraz zakres badań i pomiarów wykonanych robót ziemnych

Lp.	Badana cecha	Minimalna częstotliwość badań i pomiarów	Dopuszczalne tolerancje
1	Pomiar szerokości korpusu ziemnego	Pomiar taśmą, szablonem, łatą o długości 3 m i poziomą lub niwelatorem, w odstępach co 200 m na prostych, w punktach głównych łuku, co 100 m na łukach o $R \geq 100$ m; co 50 m na łukach $< 100$ m oraz w miejscach, które budzą wątpliwości	$\pm 10$ cm
2	Pomiar szerokości dna rowów		$\pm 5$ cm
3	Pomiar rzędnych powierzchni korpusu ziemnego		+ 1, - 3cm
4	Pomiar pochylenia skarp		$\pm 10\% \text{tg}\alpha$
5	Pomiar równości powierzchni korpusu		$\pm 3$ cm
6	Pomiar równości skarp		$\pm 10$ cm
7	Pomiar spadku podłużnego powierzchni korpusu lub dna rowu	Pomiar niwelatorem rzędnych w odstępach co 200 m oraz w punktach wątpliwych.	- 3, + 1 cm
8	Badanie zagęszczenia i nośności gruntu	Zagęszczenie i nośność określa się dla każdej ułożonej warstwy lecz nie rzadziej niż raz na każde 500 m <sup>3</sup> nasypu.	-

Rys.2. Wartości wymagane w nasypach: wskaźnik zagęszczenia podłoża  $I_s$  oraz wtórny moduł odkształcenia  $E_2$  (MPa)



---

## 03.04 ULEPSZONE PODŁOŻE NAWIERZCHNI Z GRUNTU STABILIZOWANEGO SPOIWAMI HYDRAULICZNYMI

### 03.04.1 Wstęp

#### 1. Przedmiot Specyfikacji

Niniejszy rozdział Specyfikacji podaje wymagania dotyczące wykonywania ulepszonych podłoża z gruntu stabilizowanego spoiwem hydraulicznym.

Podłoże nawierzchni powinno charakteryzować się nośnością  $G_1$ , oznaczającą uzyskanie przez to podłoże odpowiedniej nośności, odporności na działanie wody i mrozu.

Wymagane wartości wskaźnika zagęszczenia  $I_s$ , i wtórnego modułu odkształcenia  $E_2$ :

- autostrady i inne drogi kategorii ruchu KR3 do KR7  $E_2 \geq 120 \text{ MPa}$  i  $I_s \geq 1,00$
- drogi kategorii ruchu KR1 i KR2  $E_2 \geq 100 \text{ MPa}$  i  $I_s \geq 1,00$

(Metody badania zagęszczenia i nośności zgodnie z Zał. A.)

W przypadku braku możliwości uzyskania nośności klasy  $G_1$  przy użyciu kruszywa, z którego wykonywany jest nasyp drogowy, należy dokonać jego stabilizacji spoiwem hydraulicznym lub innym dodatkiem chemicznym, metodą mieszania na miejscu lub w wytwórni stacjonarnej.

#### 2. Określenia podstawowe

**Mieszanka związana spoiwem hydraulicznym** - mieszanka gruntu, spoiwa hydraulicznego i wody, dobranych we właściwych proporcjach wagowych.

### 03.04.2 Materiały

#### 1. Grunt.

Przydatność gruntu przeznaczonego do stabilizacji danym rodzajem spoiwa hydraulicznego należy ocenić na podstawie wyników badań laboratoryjnych, wykonanych zgodnie z dokumentem odniesienia właściwym dla użytego spoiwa.

#### 2. Spoiwo hydrauliczne

Spoiwo hydrauliczne powinno spełniać wymagania właściwego dokumentu odniesienia. Rodzaj spoiwa należy dobrać do rodzaju i wilgotności gruntu podłoża.

#### 3. Woda

Do stabilizacji gruntu spoiwem hydraulicznym należy stosować wodę odpowiadającą wymaganiom PN-EN 1008. Bez badań laboratoryjnych można stosować wodociągową wodę pitną.

### 03.04.3 Sprzęt

#### 1. Mieszarka stacjonarna

a) Mieszarka do ulepszania i stabilizacji gruntu spoiwami powinna być wyposażona w urządzenia do wagowego dozowania wszystkich składników mieszanki. Dopuszcza się objętościowe dozowanie wody. W przypadku ulepszania gruntów drobnoziarnistych zaleca się stosowanie urządzeń wyposażonych w mieszalniki dwuwalowe. Zaleca się stosowanie urządzeń wyposażonych w czujniki wilgotności w celu bieżącej korekty ilości dodawanej wody.

b) Wytwarzanie mieszanki na bieżąco powinno posiadać system Zakładowej Kontroli Produkcji.

#### 2. Ulepszenie (stabilizacja) metodą mieszania na miejscu.

a) Rozsypywacze do rozkładania spoiwa powinny być wyposażone w system mechanicznego dozowania spoiwa, pozwalającego kontrolować wydatek spoiwa.

- b) Mieszarka powinna mieć urządzenie kontrolujące głębokość mieszania, którego prawidłowe ustawienie należy utrzymywać przez cały czas mieszania. Zaleca się stosowanie urządzeń wyposażonych w elektroniczne systemy sterowania.

#### **03.04.4 Transport, przenoszenie i składowanie**

Mieszankę spoiwowo-gruntową wytworzoną w mieszarce stacjonarnej można przewozić dowolnymi środkami transportu, w sposób zabezpieczony przed zanieczyszczeniem, rozsegregowaniem i wysuszeniem lub nadmiernym zawilgoceniem.

#### **03.04.5 Wykonanie robót**

1. Uwagi ogólne
  - a) Wykonawca powinien przygotować odcinek próbny w celu wykazania, iż stosowane przez niego spoiwo, metody i sprzęt umożliwiają uzyskanie niezbędnej nośności podłoża, określonej w dokumentacji projektowej. Powierzchnia odcinka próbnego nie powinna być mniejsza od 500 m<sup>2</sup>.
  - b) Wykonawca przedstawi do akceptacji Inżyniera Plan Zapewnienia Jakości w zakresie wykonywania stabilizacji spoiwami hydraulicznymi w niesprzyjających warunkach atmosferycznych, z określeniem warunków brzegowych.
2. Produkcja w wytwórni
  - a) Składniki mieszanki powinny być dozowane w ilości ustalonej w receptie laboratoryjnej.
  - b) Wilgotność mieszanki powinna być zgodna z wilgotnością optymalną z tolerancją +1,0 %, 2,0%
  - c) Zaleca się bieżące kontrolowanie wilgotności składników i korektę dodatku wody do mieszanki.
  - d) Mieszanka powinna być produkowana na bieżąco, bez produkcji na zapas. Czas od wytworzenia mieszanki do ułożenia i zagęszczenia jej w miejscu wbudowania nie powinien być dłuższy od czasu początku wiązania spoiwa użytego w mieszance.
3. Dodawanie spoiwa hydraulicznego
  - a) Do warstwy stabilizowanego materiału, w każdym punkcie jej powierzchni należy zastosować dodatek spoiwa hydraulicznego wyrażony jako procent suchej masy gruntu, który na podstawie badań na odcinku próbnym zapewnia wymaganą nośność określoną w dokumentacji projektowej przy czym nie może to być ilość mniejsza niż 2 %.
  - b) Odpowiednią ilość spoiwa hydraulicznego należy równomiernie rozsypać na powierzchni warstwy przeznaczonej do stabilizacji.
4. Mieszanie i zagęszczanie warstw stabilizowanych
  - a) Materiał należy stabilizować w jednej warstwie, jeżeli jej grubość po zagęszczeniu nie przekracza 0,3 m. W przypadku większej grubości po zagęszczeniu, materiał należy stabilizować warstwami o grubości nie mniejszej niż 0,12 m i nie większej niż 0,3 m. Dopuszcza się ulepszanie podłoża w grubszych warstwach, o ile Wykonawca wykaże uzyskanie właściwego zagęszczenie w całym przekroju warstwy.
  - b) Podczas stabilizacji, mieszanka spoiwowo-gruntowa powinna mieć wilgotność optymalną. Wilgotność mieszanki przed zagęszczeniem nie może różnić się od wilgotności optymalnej o więcej niż +1,0 %, i > - 2,0%.
  - c) W miarę możliwości należy unikać podłużnych spoin roboczych, wykonując warstwę stabilizowaną spoiwem hydraulicznym na całą szerokość jezdni. Kolejne przejścia mieszarki powinny zachodzić na siebie na szerokość nie mniejszą niż 0,15 m. Poprzeczną spoinę na

połączeniu działek roboczych należy wykonać obcinając pionowo krawędź, a przed układaniem kolejnego odcinka skropić wodą, lub kolejny odcinek wykonać z zakładem na długości co najmniej 1 m.

- d) Jeżeli na wcześniej wykonaną warstwę stabilizowanego gruntu układa się następną warstwę materiału, to mieszanie powinno odbywać się na głębokość o 2 - 5 cm większą niż grubość układanej warstwy.
  - e) Zagęszczenie każdej warstwy stabilizowanej należy kontynuować do osiągnięcia wskaźnika zagęszczenia mieszanki  $I_s = 1,00$ . Liczbę przejść sprzętu zagęszczającego należy określić na podstawie wyników otrzymanych na odcinku próbnym.
  - f) O ile z dokumentacji projektowej lub dokumentu odniesienia nie wynika inaczej, rozpoczęcie wykonywania kolejnej warstwy na warstwie gruntu stabilizowanego spoiwem hydraulicznym powinno mieć miejsce nie wcześniej niż po 7 dniach od wykonania stabilizacji.
5. Dodatkowe wymagania dotyczące stabilizacji spoiwem hydraulicznym
- a) Mieszanka spoiwowo-gruntowa powinna być przed zagęszczeniem sprofilowana do wymaganych rzędnych, spadków podłużnych i poprzecznych.
  - b) Zagęszczenie warstwy z mieszanki spoiwowo-gruntowej powinno być wykonane, przy wilgotności optymalnej, po zakończeniu mieszania i profilowania. W przypadku mieszania w mieszarkach stacjonarnych, zagęszczenie mieszanki spoiwowo-gruntowej powinno być zakończone przed upływem dwóch godzin od chwili dodania wody do mieszanki. W przypadku mieszania na miejscu, zagęszczenie mieszanek podanych w pkt.2 powinno być zakończone w czasie właściwym dla użytego spoiwa, licząc od momentu rozpoczęcia mieszania gruntu ze spoiwem.
  - c) Bezpośrednio po zagęszczeniu warstwy należy ją zabezpieczyć przed wyparowaniem wody. W okresach przewidywanego spadku temperatury powietrza poniżej 3oC lub gdy prognozy wskazują na możliwość wystąpienia przygruntowych przymrozków, należy warstwę stabilizowaną chronić przez zamrożeniem przez okres 7 dni od zakończenia zagęszczania.

#### **03.04.6 Kontrola jakości robót**

- 1. Program kontroli jakości
  - a) Należy skontrolować zgodność prowadzenia prac z dokumentacją projektową.
  - b) Najważniejszym parametrem jest nośność wzmocnionego podłoża. Powinna ona spełniać założenia projektowe.
  - c) Wykonawca powinien pobierać próbki i wykonywać badania zgodnie z Tabelą 14.

Tabela 14. Częstotliwość oraz zakres badań i pomiarów wykonanego ulepszanego podłoża stabilizowanego spoiwem hydraulicznym.

Lp.	Wyszczególnienie badań i pomiarów	Minimalna częstotliwość badań i pomiarów	Dopuszczalna tolerancja
1	Szerokość	10 razy na 1 km	+100 mm, -50 mm
2	Równość podłużna	10 razy na 1 km	15 mm
3	Równość poprzeczna	10 razy na 1 km	+10 mm, -20 mm
4	Spadki poprzeczne *	10 razy na 1 km	± 0,5%
5	Rzędne wysokościowe	co 100 m	+10 mm, -20 mm
6	Ukształtowanie osi w planie *		± 50 mm
7	Grubość ulepszanego podłoża	w 3 punktach na dziennej działce roboczej, lecz nie rzadziej niż raz na 2000 m <sup>2</sup>	+ 10%, - 15%.
8	Nośność/ Wytrzymałość na ściskanie R <sub>7</sub> * *	2 razy na dziennej działce roboczej lub 1 000 m <sup>2</sup> warstwy	wg. dokumentacji projektowej
9	Wskaźnik zagęszczenia	2 razy na dziennej działce roboczej lub 1 000 m <sup>2</sup> warstwy	Is ≥ 1,00

\* dodatkowe pomiary spadków poprzecznych i ukształtowania osi w planie należy wykonać w punktach głównych łuków poziomych.

\* \* -Wytrzymałość na ściskanie R<sub>7</sub> tam gdzie stosowano środki wiążące: dla cementu ,wapna i innych środków ,dla których specyfikuje się wytrzymałość na ściskanie.

- Nośność: tam gdzie jest wymagany moduł E<sub>2</sub>. Badanie nośności należy wykonać po 24 h od zakończenia stabilizacji.



---

## 03.05 GEOSYNTETYKI

### 03.05.1 Wstęp

#### 1. Przedmiot Specyfikacji

Niniejszy rozdział Specyfikacji opisuje wymagania dotyczące stosowania geosyntetyków w wykonywaniu robót ziemnych.

#### 2. Określenia podstawowe

**Geosyntetyk** – materiał polimerowy wytwarzany w rolkach z wysoko spolimeryzowanych tworzyw sztucznych jak polietylen, polipropylen, poliester, itp. służący do określonych zastosowań technicznych zgodnie z deklaracją producenta. Pojęcie geosyntetyku obejmuje różne grupy materiałów o różnych cechach i różnych zastosowaniach, np: geowłókniny, geotkaniny, geodzianiny, geosiatki, georuszty, geokompozyty, geomembrany, geomaty, geokomórki. Wybór konkretnej grupy materiałów wiąże się z koniecznością opisanego parametrami istotnymi dla właściwości tej grupy oraz funkcji jaką materiał ma pełnić w konkretnym rozwiązaniu technicznym.

**Geowłóknina** – płaska struktura wykonana z włókien z tworzyw sztucznych połączonych mechanicznie – w wyniku igłowania lub przesywania, chemicznie lub termicznie. Charakterystyczną ich cechą jest brak kierunku układu poszczególnych włókien.

**Geotkanina** – płaska struktura wykonana z włókien z tworzyw sztucznych, uzyskiwana techniką tkania, przez co mająca kierunkowy układ włókien.

**Geosiatka** – siatka wewnętrznie połączonych elementów wytrzymałych na rozciąganie, wykonanych jako ekstrudowane na gorąco, plecione, sklejane lub zgrzewane. Cechą charakterystyczną jest kierunkowy układ pasm/splotów budujących geosiatkę, przecinających się pod stałym kątem i formujących oczka siatki. Połączenia pasm mogą być bezwęzłowe lub węzłowe.

**Georuszt** – płaska struktura w postaci rusztu, najczęściej mająca dwu lub trójkierunkowy układ sztywnych prętów tworzących oczka (czasami wydłużone) o węzłach sztywnych. Powstały w wyniku wybicia niewielkich otworów w monolitycznej płycie polimerowej, a następnie ich rozciągnięcia celem utworzenia docelowej wielkości otworów oraz zorientowania struktury polimeru. Materiał charakteryzuje się brakiem jakichkolwiek połączeń w zakresie pełnej rolki, pełną integralnością węzła oraz dużą sztywnością w płaszczyźnie. Nie mogą występować połączenia w węzłach w formie plecionej, sklejanej, zgrzewanej czy ekstrudowanej.

**Geokompozyt** – materiał złożony z co najmniej dwóch rodzajów trwale połączonych ze sobą geosyntetyków.

**Geomembrana** – cienki, giętki, nieprzezroczysty i nieprzepuszczalny dla płynów i gazów materiał produkowany w formie wstęg lub arkuszy złożony z jednej lub kilku warstw.

**Geomata** – przestrzenna i przepuszczalna struktura z włókien połączonych chemicznie lub przez zgrzewanie.

**Geokomórki** – powstają przez połączenie ze sobą przez zgrzanie lub zszycie pasów z tworzywa sztucznego, tworzących po rozciągnięciu przestrzenną strukturę podobną do plastra miodu.

### 3. Funkcje geosyntetyków

- a) Separacja.
- b) Filtracja.
- c) Zbrojenie.
- d) Drenaż.
- e) Stabilizacja .
- f) Izolacja.
- g) Zapobieganie erozji.

Parametry geosyntetyku – indywidualne cechy geosyntetyku, różne dla odmiennych rodzajów geosyntetyków, związane z funkcją jaką dany geosyntetyki pełni w konstrukcji. Parametry te mogą być związane z metodą obliczeniową wykorzystaną na etapie projektowania.

Dobór geosyntetyku – dobór odpowiedniego geosyntetyku pod kątem funkcji jaką ma pełnić w konstrukcji i przypisania mu właściwych parametrów związanych z tą funkcją.

#### 03.05.2 Materiały

1. Geosyntetyk powinien być produkowany zgodnie z wymaganiami normy jakościowej ISO.
2. Zastosowanie geosyntetyku powinno być zgodne z funkcją określoną przez producenta.
3. Geosyntetyki mogą pełnić w robotach ziemnych jedną funkcję podstawową lub więcej funkcji (funkcja podstawowa oraz funkcje pomocnicze). Wymagane parametry geosyntetyku muszą być związane z funkcją podstawową oraz ewentualnie rozszerzone o parametry opisujące funkcje pomocnicze.
  - a. Jeżeli geosyntetyk ma spełniać funkcję odcinającą, gdy warunek nieprzenikania ziaren podłoża do podbudowy nie jest spełniony:

$$\frac{D_{15}}{d_{85}} \leq 5$$

geowłóknina powinna być tak dobrana, aby był spełniony warunek:

$$\frac{d_{50}}{o_{90}} \leq 1,2$$

gdzie:  $d_{50}$  – wymiar boku oczka sita, przez które przechodzi 50% ziaren gruntu podłoża (mm).  
 $o_{90}$  – umowna średnica porów geowłókniny odpowiadająca wymiarom frakcji gruntu zatrzymującego się na geowłókninie w ilości 90%

4. Trwałość geosyntetyków do robót ziemnych powinna być nie mniejsza niż 100 lat.

#### 03.05.3 Sprzęt

Do przenoszenia i układania geosyntetyków Wykonawca powinien używać odpowiedniego sprzętu zalecanego przez Producenta. Wykonawca nie powinien stosować sprzętu mogącego spowodować uszkodzenie układanego materiału.

#### 03.05.4 Transport, przenoszenie i składowanie

Wykonawca powinien zadbać, aby transport, przenoszenie, przechowywanie i zabezpieczanie geosyntetyków były wykonywane w sposób nie powodujący mechanicznych lub chemicznych jej uszkodzeń. Geosyntetyki wrażliwe na światło słoneczne powinny pozostawać zakryte w czasie od ich wyprodukowania do wbudowania. Tymczasowe wystawienie na działanie światła nie powinno być dłuższe od 5 godzin.

#### 03.05.5 Wykonanie robót

1. Uwagi ogólne
  - a) Geosyntetyki należy układać łącząc je na zakład zgodnie z opisem podanym w niniejszym punkcie lub w Kontrakcie. Jeżeli stosuje się łączenie na zakład, przylegające do siebie arkusze lub pasy geosyntetyków należy układać z zakładem o szerokości nie mniejszej od 300 mm lub jak podano w Kontrakcie
  - b) W przypadku uszkodzenia geosyntetyku, należy w uzgodnieniu z Inżynierem, przykryć to uszkodzenie pasami geosyntetyku na długości i szerokości większej o 900 mm od obszaru uszkodzonego lub jak podano w Kontrakcie.
  - c) Warstwa materiału, na której przewiduje się ułożenie geosyntetyku powinna być równa i bez ostrych występow, mogących spowodować uszkodzenie geosyntetyku w czasie układania lub pracy. Metoda układania powinna zapewnić przyleganie geosyntetyku do warstwy, na której jest układana, na całej jej powierzchni. Geosyntetyków nie należy naciągać lub powodować ich zawieszenia na garbach lub zagłębieniach. Nie dopuszcza się ruchu (pracy) maszyn budowlanych po ułożonych geosyntetykach. Geosyntetyki należy przykryć gruntem nasypowym niezwłocznie po ułożeniu.

#### 03.05.6 Kontrola jakości robót

1. Uwagi ogólne

Wykonawca, przed zastosowaniem geosyntetyków w robotach ziemnych, powinien przedstawić Inżynierowi certyfikat jakości wyrobu, deklarację zgodności, świadectwo odpowiedniej trwałości, stwierdzające, iż w środowisku i kontakcie z materiałami z którymi geosyntetyk będzie współdziałał, geosyntetyk zachowa integralność przez okres czasu nie krótszy od okresu pełnienia przez niego wymaganej funkcji.
2. Pobieranie próbek i badania
  - a) Z dostawy geosyntetyku przeznaczonego do zastosowania w robotach ziemnych, Wykonawca wspólnie z Inżynierem pobierze ustaloną w Kontrakcie, odpowiednią ilość próbek. Pobrane próbki powinny odpowiadać wymaganiom podanym w przez producenta. Celem badań wykonywanych w zatwierdzonym przez Inżyniera laboratorium jest wykazanie, czy geosyntetyk spełnia wszystkie stawiane mu wymagania związane z jego funkcją, oraz inne wymagania określone w Kontrakcie.

Właściwości geosyntetyków powinny być zgodne z Kontraktem i badane zgodnie z wymaganiami Kontraktu oraz spełniać wymagania ST.
  - b) Wszystkie próbki pobrane z dostawy materiałów, jak również próbki przycięte do badań, należy przechowywać w stanie czystym i nie zawilgoconym, z wyjątkiem zanieczyszczenia i zawilgocenia normalnie występującego podczas pobierania. Niedopuszczalne jest zginanie i składanie próbek, mogące powodować ich uszkodzenie. Sposób przechowywania i transportu próbek musi być zgodny ze sposobem w jaki zostały one dostarczone na budowę, bądź zatwierdzony przez Producenta geosyntetyku. Ciężar suchego geosyntetyku należy określać w  $g/m^2$ .
  - c) Kontrakt powinien zawierać zestawienie liczby wymaganych badań próbek oraz sposobu ich pobierania z dostarczanych partii materiału.
  - d) W przypadkach wątpliwych Inżynier Kontraktu może pobrać próbki geosyntetyku do badania.

---

## 03.06 KONTROLA OSIADAŃ I STATECZNOŚCI SKARP

### 03.06.1 Wstęp

1. Przedmiot Specyfikacji

Niniejszy rozdział Specyfikacji podaje wymagania dotyczące instalacji i stosowania urządzeń pomiarowych użytych w robotach ziemnych.

2. Określenia podstawowe:

<b>Czujnik osiadań</b>	urządzenie przeznaczone do pomiaru przemieszczeń pionowych budowli ziemnych
<b>Inklinometr</b>	urządzenie służące do rejestracji przemieszczeń poziomych budowli ziemnych oraz stoku przez pomiar pochyleń elastycznej rurki wprowadzonej do pionowego odwiertu (otworu). Konstrukcja inklinometru winna być dostosowana do występujących warunków gruntowych (geologiczno-inżynierskich).
<b>Piezometr</b>	urządzenie służące do pomiaru ciśnienia porowego. Najczęściej stosuje się otwarte piezometry hydrauliczne lub rury małosrednicowe. Jednakże dla krótkich czasów stabilizacji ciśnienia w otworze, można stosować piezometry zamknięte lub o „stałej objętości”. Urządzenie do pomiaru wody gruntowej zarówno w „systemie zamkniętym” jak i „systemie otwartym” definicja normowa PN-B-04452 z 2002r. Sposób prowadzenia obserwacji wg PN-B-04452 z 2002r. Instalacja piezometrów winna być dostosowana do stwierdzonych warunków hydrogeologicznych oraz uwzględniać wytyczne dokumentacji hydrogeologicznej.
<b>Penetrometry</b>	Celem badania penetrometrem tłoczkowym jest oznaczenie stopnia plastyczności (a także spójności gruntu). CPT, CPTU, SCPTU)
<b>Dylatometr</b>	polega na wciskaniu w grunt płaskiej końcówki wyposażonej w odkształcalną membranę i na pomiarach naprężenia pomiędzy gruntem i membraną. Wyniki badań pozwalają na określenie rodzaju gruntu, jego odkształcalności, historii naprężenia, współczynnika parcia spoczynkowego i wytrzymałości na ścinanie. Wytyczne do metody badań ujęte zostały w normie PN – B –04452 ; 2002.
<b>Płyta dynamiczna</b>	Lekka płyta dynamiczna służy do kontroli zagęszczenia gruntu. Badanie prowadzi się w prosty sposób, obciążając dynamicznie płytę o średnicy 30 centymetrów. Po trzech próbnym obciążeniach dokonuje się właściwych pomiarów odkształcenia podłoża.
<b>Płyta statyczna</b>	Badanie modułów odkształcenia pierwotnego i wtórnego i wskaźnika odkształcenia płytą statyczną VSS
<b>Geofony</b>	Geofon jest czujnikiem, przetwarzającym drgania podłoża (częstotliwość i amplitudę), do którego jest przytwierdzony, na napięcie elektryczne

**Czujniki do pomiaru osiadań pod nasypem**

Czujnik do zdalnego pomiaru osiadań fundamentów i nasypów. Urządzenie instalowane we wcześniej wywierconym otworze, którego przestrzeń wypełniona jest bentonitem. Na dnie otworu znajdują się grunty nośne, do którego za pomocą zaprawy cementowej mocowany jest jeden koniec czujnika. Druga jego część znajduje się pod osiadającymi warstwami. Pomiar zmian parcia płynu, znajdującego się w rurce biegnącej pomiędzy końcami urządzenia, odpowiada zmianom wysokości.

**Georadar**

Jest urządzeniem wykorzystującym zjawisko propagacji fal elektromagnetycznych w głąb ośrodków gruntowych różniących się między sobą wartością stałej dielektrycznej. Służy do identyfikacji warstw konstrukcyjnych, geologicznych i mierzenia grubości warstw.

**03.06.2 Materiały**

1. Urządzenia pomiarowe

Wykonawca powinien dostarczyć Inżynierowi pełny opis urządzeń, które zamierza użyć.

**03.06.3 Sprzęt**

Patrz pkt 03.01.3

**03.06.4 Transport, przenoszenie i składowanie**

Przyrządy wchodzące w skład urządzeń pomiarowych należy transportować, przenosić i przechowywać zgodnie z wymaganiami dostawcy.

**03.06.5 Wykonanie robót**

1. Uwagi ogólne

Instalacja piezometrów i inklinometrów w zależności od celu ich wykonania może wymagać wykonania robót geologicznych podlegających przepisom ustawy z dnia 9 czerwca 2011r. Prawo geologiczne i górnicze, w zakresie opracowania i zatwierdzenia Projektu robót geologicznych oraz wykonania i zatwierdzenia dokumentacji geologicznej wynikowej.

- a) Wykonawca, jeżeli przewiduje to Projekt, powinien dostarczyć i zamontować aparaturę kontrolno-pomiarową do robót ziemnych. Ponadto, Wykonawca powinien dostarczyć dane dotyczące wykwalifikowanego personelu przewidzianego do rejestrowania i opracowywania wyników takich pomiarów.
- b) O ile nie przewidziano inaczej w Projekcie Wykonawca na co najmniej dwa tygodnie przed przewidywaną datą przystąpienia do robót powinien dostarczyć Inżynierowi do akceptacji program i szczegółową propozycję montażu aparatury, wykonywania odczytów oraz okresowego sprawdzania dokładności urządzeń.
- c) Propozycja Wykonawcy powinna zawierać pełny opis aparatury, metod montażu i urządzeń przeznaczonych do zamontowania, jak również rzuty poziome i przekroje pokazujące lokalizację aparatury we współrzędnych geometrycznych.

- d) Wykonawca powinien zadbać, aby wszelkie otwory przeznaczone do montażu urządzeń pomiarowych nie zawierały przed montażem oraz w trakcie montażu żadnych luźnych materiałów.
  - e) W trakcie montażu urządzeń pomiarowych, Wykonawca powinien zadbać, aby prace te nie spowodowały uszkodzenia zamontowanych urządzeń. W przypadku kukiedy wystąpi uszkodzenie, Wykonawca powinien przedłożyć Inżynierowi do zatwierdzenia swoją propozycję prac naprawczych.
2. Dostęp do urządzeń
- Wykonawca powinien zapewnić personelowi zatrudnionemu do prowadzenia pomiarów ciągły dostęp do urządzeń.
3. Ochrona urządzeń
- a) Po zainstalowaniu urządzeń, Wykonawca powinien prowadzić roboty w taki sposób, aby nie uszkodzić urządzeń.
  - b) Urządzenia pomiarowe oraz/lub otwory z zainstalowanymi wewnątrz urządzeniami pomiarowymi należy zabezpieczyć trzema słupkami drewnianymi o wymiarach przekroju poprzecznego 100 mm x 100 mm ustawionymi w trójkąt o boku 1,8 m, zatopionymi w stopach betonowych na głębokość przynajmniej 300 mm lub stosując podobną konstrukcję. Słupki należy pomalować w biało-czerwone pasy. Wykonawca powinien niezwłocznie wymienić jakiegokolwiek uszkodzone słupki.
4. Raporty
- a) Raz w miesiącu lub zgodnie z innymi wymaganiami podanymi w Projekcie, albo według instrukcji Inżyniera, Wykonawca powinien opracować pełny raport dotyczący przeprowadzonych badań.
  - b) W raporcie należy podać między innymi następujące informacje:
    - Dane o personelu wykonującym badania,
    - Opis rozmieszczenia urządzeń wraz z dołączonymi planami i przekrojami,
    - Daty, godziny i warunki klimatyczne podczas wykonywania odczytów,
    - Stan urządzeń pomiarowych, a w przypadku ich uszkodzenia, przyczyny takiego uszkodzenia,
    - Wyniki odczytów wykonanych na czujniku osiadań, inklinometrze lub piezometrze. Wyniki pomiarów należy każdorazowo przedstawić w dowiązaniu do wcześniejszych wyników. Interpretacja wyników winna uwzględniać wcześniejsze i aktualne wyniki pomiarów.

### **03.06.6 Kontrola jakości robót**

1. Kalibracja urządzeń
- a) W przypadku gdy montaż urządzeń wykonywany jest po raz pierwszy, Wykonawca powinien przeprowadzić kalibrację urządzeń zgodnie z instrukcjami dostawcy, a wyniki przekazać Inżynierowi. W przypadku dotyczącym piezometrów, wykonawca winien wykonać pompowanie oczyszczające oraz pomiar współczynnika filtracji.
  - b) Wykonawca powinien wykonać pełną kalibrację urządzeń dodanych lub wymienionych w trakcie badań, a wyniki przekazać Inżynierowi.
  - c) Wykonawca powinien okresowo sprawdzać dokładność urządzeń, zgodnie z opisem zawartym w uzgodnionym programie Wykonawcy.

---

## 03.06 ROBOTY WYKONCZENIOWE ROBOT ZIEMNYCH

### 03.07.1 Wstęp

b) Przedmiot Specyfikacji

Niniejszy rozdział Specyfikacji podaje wymagania dotyczące wykonania robót związanych z kształtowaniem terenów zielonych.

c) Określenia podstawowe:

<b>Kształtowanie terenów zielonych</b>	zakładanie i pielęgnację trawników na terenie i skarpach, sadzenie drzew i krzewów.
<b>Materiał roślinny</b>	sadzonki drzew, krzewów i roślin (kwiatów).
<b>Ochronne wały ziemne</b>	nasypy ziemne zaprojektowane jako konstrukcje samonośne, spełniające rolę ekranów przeciw-olśnieniowych i akustycznych pomiędzy autostradą i przylegającymi nieruchomościami.

Pozostałe określenia podstawowe są zgodne z definicjami podanymi w pkt. 03.00.1

### 03.07.2 Materiały

1. Ziemia urodzajna

- a) W rozdz. 03.00 niniejszych Specyfikacji podano ogólne wymagania dla ziemi urodzajnej dotyczące zdejmowania, składowania i ponownego użycia na terenie budowy.
- b) Przed rozścieleniem na obszarze robót, z ziemi urodzajnej należy usunąć kamienie i inne niepożądane materiały, które należy następnie wywieźć poza teren budowy. W zależności od miejsca pozyskania, ziemia urodzajna powinna mieć następujące charakterystyki:
- ziemia rodzima występująca na terenie budowy powinna być zdjęta przed rozpoczęciem robót budowlanych i zmagazynowana w przyzmach nie przekraczających 2 m wysokości.
  - ziemia pozyskana w innym miejscu i dostarczona na teren budowy nie może być zagruzowana, przerośnięta korzeniami i chwastami, zasolona lub zanieczyszczona chemicznie.
  - zakupioną ziemię urodzajną (ziemię kompostową) należy stosować jedynie do nawożenia gleby w celu sadzenia krzewów i drzew, obsiewania i wykonywania trawników. Wykonawca powinien dostarczyć Inżynierowi świadectwa jakości dostawcy ziemi zawierające jej charakterystyki.

2. Drzewa i krzewy

- a) Dostarczony na teren budowy materiał roślinny powinien być zgodny z PN-R-67023 oraz PN-R-67022, pochodzić z autoryzowanej szkółki, zatwierdzonej przez Państwową Inspekcję Ochrony Roślin. Rośliny powinny mieć odpowiednie etykiety, na których podana jest nazwa łacińska i polska, rodzaj, wybór, wysokość pnia i numer normy.
- b) Sadzonki drzew i krzewów powinny być prawidłowo uformowane z zachowaniem pokroju charakterystycznego dla gatunku i odmiany oraz mieć następujące cechy:
- pąg szczytowy przewodnika powinien być wyraźnie uformowany,



- przyrost ostatniego roku powinien być wyraźnie widoczny, a przewodnik powinien być prosty,
    - system korzeniowy powinien być skupiony i charakterystyczny dla danego rodzaju rośliny. Bryła korzeniowa powinna składać się z systemu korzenia głównego z rozwiniętymi mniejszymi systemami korzeniowymi, równomiernie rozłożonymi wokół bryły. System korzeniowy nie powinien być częściowo lub całkowicie uschnięty albo uszkodzony,
    - pędy korony i pędy boczne korony u drzew i krzewów nie powinny być przycięte lub uszkodzone. Pędy boczne powinny być równomiernie rozmieszczone,
    - przewodniki i pędy boczne drzew i krzewów powinny być proste.
  - c) Sadzonki powinny być najwyżej dwuletnie.
  - d) Minimalna długość pnia poniżej korony drzew i krzewów powinna wynosić:
    - 1,2 m dla drzew,
    - 0,9 m dla krzewów liściastych (przynajmniej 7 pędów)
    - 0,4 m dla pnących się i iglastych krzewów
  - e) Inżynier może odrzucić rośliny mające następujące, niedopuszczalne wady:
    - silne uszkodzenia mechaniczne roślin,
    - odrosty podkładki poniżej miejsca szczepienia,
    - ślady żerowania szkodników,
    - oznaki chorobowe,
    - zwiędnięcie i pomarszczenie kory na korzeniach i częściach nadziemnych,
    - martwice i pęknięcia kry,
    - uszkodzenie pąka szczytowego przewodnika,
    - dwupędowe korony drzew formy piennej,
    - uszkodzenie lub przesuszenie bryły korzeniowej,
    - złe zrośnięcie odmiany szczepionej z podkładką
    - więcej niż cztery niecałkowicie zarośnięte blizny na przewodniku
3. Nasiona traw i darni
- a) Należy stosować jedynie gotowe mieszanki nasion traw, zgodnie z opisem w Projekcie. Każda partia nasion traw powinna mieć oznaczony procentowy skład gatunkowy, klasę nasion i numer normy.
  - b) Wykonawca powinien, przed dostawą na teren budowy, dostarczyć Inżynierowi do akceptacji dane dotyczące zakupionej darni.
4. Nawozy mineralne
- a) Inżynier powinien otrzymać do akceptacji próbki nawozów przed ich zastosowaniem w robotach.
  - b) Nawozy mineralne należy dostarczać na teren budowy w oryginalnym opakowaniu, z wyraźnie podanym składem chemicznym (zawartość azotu (N), fosforu (P), potasu (K)) i procentową zawartością składników w mieszance.
  - c) Nawozy mineralne należy stosować w następujących dawkach (ilościach) rocznych:
    - azot (N) - 1,0 – 1,5 kg na 100 m<sup>2</sup> trawnika
    - fosfor (P) - 0,9 – 1,0 kg P<sub>2</sub>O<sub>5</sub> na 100 m<sup>2</sup> trawnika
    - potas (K) - 0,8 – 1,0 kg K<sub>2</sub>O na 100 m<sup>2</sup> trawnika
5. Środki chwastobójcze (herbicydy)

Inżynier powinien otrzymać do akceptacji próbki wybranych środków chwastobójczych przed ich zastosowaniem



6. Ochronne wały ziemne oraz tereny zielone

Ochronne wały ziemne oraz tereny zielone należy wykonywać z materiałów nasypowych zgodnie z Projektem.

### **03.07.3 Sprzęt**

Wykonawca powinien stosować tylko sprzęt przydatny do wykonywania robót związanych z terenami zielonymi.

### **03.07.4 Transport, przenoszenie i składowanie**

1. Uwagi ogólne

Do przewożenia materiałów przeznaczonych do robót związanych z wykonywaniem terenów zielonych należy używać odpowiednich środków transportu. Transport, przenoszenie i składowanie roślin i sprzętu nie może powodować uszkodzenia materiałów lub obniżenia ich jakości.

2. Sadzonki drzew, krzewów i roślin

- a) W czasie transportu muszą być zabezpieczone przed uszkodzeniem bryły korzeniowej i pędów. Gdy będzie to konieczne, pnie należy podeprzeć tyczkami, a bryły korzeniowe powinny być zapakowane w worki jutowe lub plastikowe, albo zabezpieczone w pojemnikach.
- b) Sadzonki należy transportować w oddzielnych pojemnikach lub wiązane w pęczki z korzeniami owiniętymi lnianą, jutową tkaniną lub przykryte torfem albo mchem, w celu utrzymania odpowiedniej wilgoci.

3. Duże drzewa

W czasie transportu dużych drzew na teren budowy lub z terenu budowy, Wykonawca powinien podjąć wszelkie wymagane środki bezpieczeństwa, aby zapewnić, iż drzewa nie zostaną w czasie transportu uszkodzone.

4. Nawozy

W czasie transportu i magazynowania nawozy należy chronić, aby nie zostały nadmiernie zawilgocone i nie uległy segregacji.

### **03.07.5 Wykonanie robót**

1. Uwagi ogólne

Na podstawie projektu terenów zielonych stanowiącego część Projektu, Wykonawca powinien przygotować program prac związanych z kształtowaniem terenów zielonych w okresie trwania Kontraktu. Program ten powinien podawać okresy dostaw na teren budowy materiału roślinnego oraz środki, które zamierza podjąć Wykonawca w celu ochrony i pielęgnacji tego materiału przed zasadzeniem. Wykonawca, co najmniej na 30 dni przed rozpoczęciu robót, powinien dostarczyć program prac Inżynierowi do zatwierdzenia.

2. Ochronne wały ziemne oraz tereny zielone

- a) Ochronne wały ziemne i tereny zielone należy wykonywać w miejscach opisanych w Kontrakcie.
- b) Ochronne wały ziemne należy wykonywać odpowiednio zgodnie z rozdz. 03.01 lub dz. 23.
- c) Jeżeli wymaga się tego w Kontrakcie, ochronne wały ziemne i inne tereny zielone należy przykryć warstwą ziemi urodzajnej i obsiać zgodnie z wymaganiami podanymi w niniejszej Specyfikacji.

3. Trawniki

*Ziemia urodzajna*

- a) Przed rozłożeniem ziemi urodzajnej, teren pod trawniki musi być oczyszczony z gruzu i zanieczyszczeń, a następnie wyrównany, tak aby otrzymać równą powierzchnię.
- b) W miejscach, gdzie gleba jest nieurodzajna lub nieprzydatna z innych powodów, powinna zostać wymieniona na ziemię urodzajną do głębokości 0,15 m lub należy rozścielić dodatkową warstwę ziemi urodzajnej, zgodnie z uzgodnieniami z Inżynierem.
- c) Ziemia urodzajna powinna być rozścielona równą warstwą oraz starannie wyrównana w celu otrzymania grubości określonej w Projekcie.

*Siew*

- a) Siew nasion trawy i wykonanie trawników powinny odbywać się w okresie od 1 maja do 15 września lub w okresach podanych w Projekcie, albo zatwierdzonych przez Inżyniera.
- b) Przed siewem nasion trawy ziemię należy wałować wałem gładkim, a następnie wierzchnią warstwę grubości 0,05 m należy zawałować wałem-kolczatką lub zagrabić. W dalszej kolejności należy rozścielić równą warstwą i zagrabić nawozy spełniające wymagania pkt 0308.2.4, w ilości nie mniejszej od 6 kg na 100 m<sup>2</sup> lub w innej określonej w Projekcie.
- c) Na terenie płaskim nasiona traw wysiewane są w ilości 2,5 kg na 100 m<sup>2</sup> oraz w ilości 4 kg na 100 m<sup>2</sup> na skarpach nasypów i wykopów, lub też w innej ilości określonej w Projekcie. Po głównym wysiewie nasion, należy przeprowadzić przynajmniej jeden dodatkowy siew w celu obsiania wszystkich miejsc bez trawy.

*Darń*

Darń należy układać dobrze związaną lekko dociskając, a na skarpach należy ją układać poprzecznymi pasami i umocować do gruntu, zgodnie z wymaganiami podanymi w Projekcie.

4. Pielęgnacja trawników

Uwagi ogólne

- a) Drzewa i krzewy po dostarczeniu na teren budowy powinny być natychmiast sadzone. Jeśli jest to niemożliwe, należy je przechowywać w miejscu zacienionym i nieprzewiewnym, i podlewać do chwili zasadzenia.

- b) Wykonawca powinien zadbać, aby wykonane trawniki przetrwały w dobrym stanie dwie zimy lub do końca okresu gwarancyjnego oznaczonego w Kontrakcie, przy czym decyduje wartość krótsza.

#### *Koszenie*

- a) Przed zimą koszenie trawników należy wykonać nie później niż w pierwszej połowie września.
- b) Po zakończeniu koszenia, trawa powinna być równo przycięta na wysokość około 5cm. Pierwsze koszenie powinno być przeprowadzone, gdy trawa osiągnie wysokość 10 cm, a drugie, gdy trawa odrośnie do wysokości 10 do 12cm.
- c) Koszenie trawy powinno odbywać się w regularnych odstępach czasu, co pozwoli utrzymać trawniki w dobrym stanie. Częstość koszenia i wysokość cięcia powinny być zgodne z zaleceniami dostawcy mieszanki nasion traw.
- d) O ile Inżynier nie dopuści innego rozwiązania, po każdym koszeniu, ze wszystkich powierzchni należy usunąć ściętą trawę stosując grabienie lub inną metodę zatwierdzoną przez Inżyniera, a zebrane siano należy składować poza terenem budowy.

#### *Nawozy*

- a) Każdego roku, nawozy należy równomiernie rozścielać w ilości nie mniejszej od około 300 kg na hektar lub w innej określonej w Projekcie albo uzgodnionej z Inżynierem.
- b) Mieszanki nawozów powinny być tak przygotowane, aby zapewnić odpowiednie ilości soli azotu, fosforu i potasu w poszczególnych porach roku. Przed zastosowaniem, próbki mieszanki nawozów należy dostarczyć Inżynierowi do zatwierdzenia.

#### *Zwalczanie chwastów*

Chwasty należy usuwać poprzez spryskiwanie środkami chwastobójczymi o selektywnym działaniu, tak jak opisano to w pkt 0308.2.5. Środki chwastobójcze należy stosować dopiero po upływie 6 miesięcy od wykonania trawnika.

#### *Podlewanie wodą*

Jeżeli nie istnieje możliwość korzystania z systemu nawadniania i zraszaczy lub urządzenia te nie działają, trawniki należy podlewać wodą w sposób ręczny w zależności od warunków meteorologicznych, tak aby były utrzymywane w dobrym stanie.

### 5. Sadzenie drzew i krzewów

- a) Miejsce i warunki sadzenia powinny być zgodne z Projektem.
- b) Rośliny sadzone bezpośrednio w gruncie należy sadzić albo w sezonie wiosennym, po rozmarznięciu gruntu, w okresie od 15 marca do 15 kwietnia, albo w sezonie jesiennym, od 30 sierpnia do 30 listopada. Drzewa iglaste i liściaste wyhodowane w pojemnikach należy sadzić w okresie od 15 marca do 30 listopada.
- c) Przed przystąpieniem do sadzenia, teren należy oczyścić z chwastów stosując środki chwastobójcze o selektywnym działaniu, zgodnie z pkt 0308.2.5.
- d) Drzewa i krzewy należy sadzić w dołkach o głębokości podanej w Projekcie. Korzenie złamane i uszkodzone należy przed sadzeniem przyciąć, a pozostałe korzenie rośliny należy zasypać sypką ziemią, a następnie prawidłowo ubić bez uszkodzenia rośliny, uformować miskę i podlać.

- e) Drzewa należy przywiązać do palika zgodnie z opisem w Projekcie.
  - f) Drzewa i krzewy należy przycinać w następujący sposób:
    - Drzewa liściaste należy ciąć do wysokości 1/2 do 2/3 korony.
    - Drzew i krzewów iglastych nie należy ciąć, z wyjątkiem usuwania zniszczonych gałęzi.
    - Krzewy liściaste należy ciąć do 2/3 wysokości krzewu.
6. Pielęgnacja drzew i krzewów po posadzeniu
- a) Wykonawca powinien zadbać, aby zasadzone drzewa i krzewy przetrwały w dobrym stanie dwie zimy od wydania zgody na rozpoczęcie sadzenia w maju lub do końca okresu gwarancyjnego oznaczonego w Kontrakcie, przy czym decyduje wartość krótsza.
  - b) W okresie dojrzewania (przyjmowania się), Wykonawca powinien:
    - podlewać drzewa i krzewy wodą w sposób ręczny, tak aby były utrzymywane w dobrym stanie, chyba że podlewanie zapewnia system nawadniania i zraszaczy,
    - odchwaszczać stosując środki chwastobójcze zgodnie z pkt 0308.2.5,
    - stosować nawozy zgodnie z zaleceniami dostawcy,
    - przesadzać drzewa i krzewy, które nie rosną pionowo,
    - przycinać i formować drzewa i krzewy w okresie jesieni,
    - dostosowywać paliki i wiązadła w okresie wiosennym,
    - wymieniać uschnięte i uszkodzone drzewa i krzewy,
    - wymieniać zniszczone lub uszkodzone paliki i wiązadła.
  - c) W przypadku wystąpienia uszkodzeń spowodowanych działalnością zwierząt, Wykonawca powinien przedstawić Inżynierowi do zatwierdzenia planowane środki ochronne.
7. Tereny zielone
- a) Materiałów nie należy składować na terenach zielonych, dopóki Inżynier nie zaakceptuje (odbierze) wszystkich przyległych nasypów lub obszarów zasypki. Jednak, gdy dopuszczono w Projekcie, takie tereny zielone można wykonywać w tym samym czasie, pod warunkiem jednak, że nasypy lub inne obszary zasypki są do czasu zakończenia robót ziemnych zawsze o 1 m wyższe od terenu zielonego.
  - b) Metoda zagęszczenia powinna być zgodna z wymaganiami pkt 03.01.
  - c) Po zakończeniu wykonywania nasypów na terenach zielonych materiał, gdy będzie to wymagane w Projekcie, należy wyprofilować zgodnie z podanym tam opisem lub według wskazówek Inżyniera.

### **03.07.6 Kontrola jakości robót**

- 1. Uwagi ogólne
  - a) Wszystkie rośliny dostarczone na teren budowy w celu sadzenia, powinny być w dobrym stanie i mogą być sadzone jedynie za zgodą Inżyniera. Przed sadzeniem, oraz w okresie przyjmowania się rośliny powinny być podlewane, w celu utrzymania ich w dobrym stanie.
  - b) Przynajmniej 95% roślin powinno być rodzaju określonego w Projekcie.
  - c) Wszystkie rośliny powinny być sadzone w miejscach i w ilości określonej w Projekcie.
- 2. Ochronne wały ziemne oraz tereny zielone

Materiał przeznaczony do wykonania ochronnych wałów ziemnych i terenów zielonych powinien zostać przebadany zgodnie z wymaganiami podanymi w Projekcie, PN-S-02205 oraz wymaganiami podanymi w rozdz. 0301 i dz. 23.

### 03.07 DOKUMENTY ZWIĄZANE

#### Dokumenty związane dla Działów:

##### Normy

1. PN-B-02481 Geotechnika. Terminologia podstawowa, symbole literowe i jednostki miar
2. PN-S-02205 Drogi samochodowe. Roboty ziemne. Wymagania i badania.
3. PN-B-04481 Grunty budowlane. Badanie próbek gruntu.
4. BN-6931-12 Kontrola zagęszczenia gruntu
5. PN-B-02480 Grunty budowlane. Określenia, symbole, podział i opis gruntów
6. PN-EN 933-8 Badania geometrycznych właściwości kruszyw. Część 8: Ocena zawartości drobnych cząstek. Badanie wskaźnika piaskowego.
7. PN-S-96012 Drogi samochodowe. Podbudowa i ulepszone podłoże z gruntu stabilizowanego cementem.
8. PN-S-96011:1998 Drogi samochodowa. Stabilizacja gruntów wapnem do celów drogowych
9. PN-EN- 14227 -3 Mieszanki związane spoiwem hydraulicznym- Specyfikacja - Część 3: Mieszanki związane popiołami lotnymi
10. PN-EN- 14227 -4 Mieszanki związane spoiwem hydraulicznym - Specyfikacja - Część 4: Popioły lotne do mieszanek
11. PN-EN- 14227 -11 Hydraulically Bound Mixtures - Specifications - Part 11: Soil Treated By Lime
12. PN-EN- 14227 -12 Mieszanki związane spoiwem hydraulicznym. Grunty stabilizowane żużlem
13. PN-EN- 14227 -13 Mieszanki związane spoiwem hydraulicznym -- Specyfikacja -- Część 13:  
Grunty stabilizowane hydraulicznym spoiwem drogowym
14. PN-EN- 14227 -14 Mieszanki związane spoiwem hydraulicznym- Specyfikacja - Część 14: Grunty Stabilizowane popiołami lotnymi.
15. PN-B-06714-12 Kruszywa mineralne. Badania. Oznaczanie zawartości zanieczyszczeń obcych.
16. PN-B-06714-13 Kruszywa mineralne. Badania. Oznaczanie zawartości pyłów mineralnych.
17. PN-B-06714-19 Kruszywa mineralne. Badania. Oznaczanie mrozoodporności metodą bezpośrednią.
18. PN-EN 1744-1 Badania chemicznych właściwości kruszyw.. Analiza chemiczna.
19. PN-B-11111 Kruszywa mineralne. Kruszywa naturalne do nawierzchni drogowych. Żwir i mieszanka.
20. PN-B-11112 Kruszywa mineralne. Kruszywa łamane do nawierzchni drogowych.
21. PN-B-11113 Kruszywa mineralne. Kruszywa naturalne do nawierzchni drogowych. Piasek.
22. PN-EN 197-1 Cement. Część 1: Skład, wymagania i kryteria zgodności dotyczące cementów powszechnego użytku.
23. PN-B-23004 Kruszywa mineralne. Kruszywa sztuczne. Kruszywa z żużla wielkopieczowego kawałkowego.
24. PN-EN 459-1 Wapno budowlane. Część 1: Definicje, wymagania i kryteria zgodności.
25. PN-EN 459-2 Wapno budowlane. Część 2: Metody badań.
26. PN-EN 1008 Woda zarobowa do betonu. Specyfikacja pobierania próbek, badania i ocena przydatności wody zarobowej do betonu, w tym wody odzyskanej z procesów produkcji betonu
27. PN-B-06050 Geotechnika. Roboty ziemne. Wymagania ogólne.
28. BN-70/8931-05 Drogi samochodowe. Oznaczanie wskaźnika nośności gruntu jako podłoża nawierzchni podatnych
29. BN-8931-04 Drogi samochodowe. Pomiar równości nawierzchni planografem i łatą.
30. PN-EN 13251 Geotekstylia i wyroby pokrewne. Właściwości wymagane w odniesieniu do wyrobów stosowanych w robotach ziemnych, fundamentowaniu i konstrukcjach oporowych
31. PN-ISO 10319 Geotekstylia – Badanie wytrzymałości na rozciąganie metodą szerokich próbek
32. PN-EN 963 Geotekstylia i wyroby pokrewne – Pobieranie próbek laboratoryjnych i przygotowanie próbek do badań

---

33.	PN-EN 918	Geotekstylia i wyroby pokrewne – Wyznaczanie wytrzymałości na dynamiczne przebicie (metoda spadającego stożka)
34.	PN-EN-ISO 11058	Geotekstylia i wyroby pokrewne – Wyznaczanie wodoprzepuszczalności w kierunku prostopadłym do powierzchni wyrobu, bez obciążenia
35.	PN-EN ISO 12236	Geotekstylia i wyroby pokrewne – Badanie na przebicie statyczne (metoda CBR)
36.	PN-EN ISO 12956	Geotekstylia i wyroby pokrewne – Wyznaczanie charakterystycznej wielkości porów
37.	PN-EN ISO 13431	Geotekstylia i wyroby pokrewne – Wyznaczanie pełzania podczas rozciągania i zniszczenia przy pełzaniu.
38.	PN-EN 1997-1	Eurokod 7 Projektowanie geotechniczne - Część 1: Zasady ogólne
39.	PN-EN 1997-2	Eurokod 7 Projektowanie geotechniczne - Część 2: Rozpoznanie i badanie podłoża gruntowego

#### Inne dokumenty

1. Zusätzliche Technische Vertragsbedingungen und Richtlinien für Erdarbeiten im Straßenbau FGSV, 2009
2. Technische Lieferbedingungen für Boden und Baustoffe im Erdbau des Straßenbaus, FGSV, 2009
3. L. Wysokiński. Ocena stateczności skarp i zboczy. Zasady wyboru zabezpieczeń. Instrukcje, Wytyczne, Poradniki nr 424/2011 ITB.
4. Wytyczne wzmacniania podłoża gruntowego w budownictwie drogowym. IBDiM 2002
5. L. Rafalski. Podbudowy drogowe, Zeszyt S 59. Warszawa 2007.

### 03.08 SPIS TABEL

- Tabela 1 - Przydatność gruntów do wykonywania budowli ziemnych (str.5)
- Tabela 2 - Podział gruntów pod względem wysadzinowości (str.6)
- Tabela 3. Orientacyjne dane przy doborze sprzętu zagęszczającego (str.15)
- Tabela 4. Zakres i minimalna częstotliwość badań gruntów do robót ziemnych (str.8)
- Tabela 5. Wartości nominalnych nachyleń skarp dla gruntów spoistych i wartości ścinania (str.21)
- Tabela 6. Minimalne wartości wskaźnika zagęszczenia dla podłoża nasypów do głębokości 0,5 m od powierzchni terenu (str.23)
- Tabela 7. Badanie nośności gruntu (str.23)
- Tabela 8. Wymagany wtórny moduł odkształcenia E<sub>2</sub> na powierzchni warstwy KR1 – KR2 (str.24)
- Tabela 9. Wymagany wtórny moduł odkształcenia E<sub>2</sub> na powierzchni warstwy KR3-KR4 (str.24)
- Tabela 10. Wymagany wtórny moduł odkształcenia E<sub>2</sub> na powierzchni warstwy KR5 - KR7 (str.25)
- Tabela 11. Częstotliwość oraz zakres badań i pomiarów wykonanych robót ziemnych (str.26)
- Tabela 12. Częstotliwość oraz zakres badań i pomiarów wykonanego ulepszanego podłoża stabilizowanego spoiwem hydraulicznym (str.31)

### 03.09 SPIS RYSUNKÓW

- Rys.1. Wartości wymagane w wykopach: wskaźnik zagęszczenia podłoża IS oraz wtórny moduł odkształcenia E<sub>2</sub> (MPa) (str.14)
- Rys.2. Wartości wymagane w nasypach: wskaźnik zagęszczenia podłoża IS oraz wtórny moduł odkształcenia E<sub>2</sub> (MPa) (str.27)

<b>ROZDZIAŁ III</b>	<b>PRACE KONSTRUKCYJNE</b>
<b>Dział 07</b>	<b>Betonowe elementy nawierzchniowe</b>
<b>07.02</b>	<b>Krawężniki betonowe prefabrykowane</b>

**Spis treści**

	<i><b>Strona</b></i>
07.02.1 WSTĘP	2
07.02.2 MATERIAŁY	3
07.02.3 SPRZĘT	6
07.02.4 TRANSPORT	7
07.02.5 WYKONANIE ROBÓT	7
07.02.6 KONTROLA JAKOŚCI ROBÓT	8
07.02.7 OBMIAR ROBÓT	10
07.02.8 ODBIÓR ROBÓT	11
07.02.9 PODSTAWA PŁATNOŚCI	11
07.02.10 PRZEPISY ZWIĄZANE	11

## KRAWEŻNIKI BETONOWE PREFABRYKOWANE

### 07.02.1 WSTĘP

#### 1. Przedmiot OST.

Przedmiotem niniejszej Ogólnej Specyfikacji Technicznej (OST) są wymagania dotyczące wykonania i odbioru robót budowlanych związanych z ustawieniem krawężników betonowych wraz z wykonaniem ław.

#### 2. Zakres stosowania OST.

Ogólna Specyfikacja Techniczna (OST) jest materiałem pomocniczym do opracowania specyfikacji technicznej wykonania i odbioru robót budowlanych (STWiORB) stosowanej jako dokument przetargowy i kontraktowy przy zleceniu i realizacji robót na drogach krajowych.

Zaleca się wykorzystanie OST przy zleceniu robót na drogach wojewódzkich, powiatowych i gminnych.

#### 3. Zakres robót objętych OST.

Ustalenia zawarte w niniejszej specyfikacji dotyczą zasad prowadzenia robót związanych z ustawieniem krawężników betonowych wraz z wykonaniem ław.

#### 4. Określenia podstawowe.

**Krawężnik betonowy** - prefabrykat betonowy, jako oddzielny element lub w połączeniu z innymi elementami, przeznaczony do oddzielania powierzchni znajdujących się na tym samym poziomie lub na różnych poziomach, stosowany w celu ograniczania albo wyznaczania granicy rzeczywistej lub wizualnej oraz jako oddzielenie pomiędzy powierzchniami poddanymi różnym rodzajom ruchu drogowego.

**Wymiar nominalny** - wymiar krawężnika określony w celu jego wykonania, któremu powinien odpowiadać wymiar rzeczywisty w określonych granicach dopuszczalnych odchyłek.

**Ława (fundament)** - warstwa nośna z betonu służąca do umocnienia krawężnika i przenosząca obciążenie krawężnika na podłoże gruntowe.

**Podsypka** - warstwa ułożona na podłożu mająca za zadanie wyrównanie różnic w wysokości krawężnika.

Pozostałe określenia podstawowe są zgodne z odpowiednimi polskimi normami i definicjami podanymi w OST M-D-00.00.00 - "Wymagania ogólne" pkt 1.4.

#### 5. Ogólne wymagania dotyczące robót.

Wykonawca robót jest odpowiedzialny za jakość ich wykonania oraz za zgodność z Dokumentacją Projektową, OST i poleceniami Inżyniera.

Ogólne wymagania podano w OST D-M-00.00.00 "Wymagania ogólne" pkt 1.5.



## 07.02.2 MATERIAŁY

### 1. Ogólne wymagania dotyczące materiałów.

Ogólne wymagania dotyczące materiałów, ich pozyskiwania i składowania, podano w OST D-M-00.00.00 "Wymagania ogólne" pkt 2.

### 2. Materiały do wykonania robót.

#### 2.1. Krawężniki betonowe.

Do produkcji krawężników betonowych powinny być stosowane tylko takie materiały, których przydatność do stosowania została ustalona pod względem ich właściwości użytkowych. Wymagania dotyczące przydatności stosowanych materiałów producent powinien podawać w dokumentacji kontroli produkcji.

Wymagania wobec krawężników betonowych do stosowania na zewnętrznych nawierzchniach, mających kontakt z solą odladzającą w warunkach mrozu przedstawiono w **tabeli 1** poniżej.

**Tabela 1.** Wymagania wobec krawężników betonowych do stosowania na zewnętrznych nawierzchniach, mających kontakt z solą odladzającą w warunkach mrozu

Lp.	Cecha	Załącznik normy PN-EN 1340	Wymaganie		
1.	Kształt i wymiary				
1.1	Dopuszczalne odchyłki w mm od zadeklarowanych wymiarów krawężnika (różnica pomiędzy wynikami pomiarów tego samego krawężnika nie powinna przekraczać 5 mm) *	C	Dopuszczalna tolerancja w %	Maksymalna odchyłka w mm	
	Długość			Dodatnia	Ujemna
	Powierzchnia				
	Pozostałe części				
1.2	Odchyłki płaskości i pofalowania przy długości pomiarowej *)	C	Maksymalna odchyłka w mm		
	300 mm		± 1,5		
	400 mm		± 2,0		
	500 mm		± 2,5		
	800 mm		± 4,0		
1.3	Grubość warstwy ścieralnej (dotyczy krawężników dwuwarstwowych)	C	10 mm mierzona w górnej części		
2.	Właściwości fizyczne i mechaniczne				

ROZDZIAŁ III  
DZIAŁ 07

KRAWĘŻNIKI BETONOWE PREFABRYKOWANE

2.1	Wytrzymałość na zginanie *)	F	Każdy pojedynczy wynik nie mniejszy niż 5,0 MPa	
2.2	Odporność na ścieranie (wg klasy 4 oznaczenia I normy)	G i H	Pomiar wykonany na tarczy	
			szerokiej ściernej, wg zał. G normy – badanie podstawowe	Böhmeo, wg zał. H normy – badanie alternatywne
			≤ 20 mm	≤ 18 000 mm <sup>3</sup> /5 000 mm <sup>2</sup>
2.3	Odporność na poślizg/poślizgnięcie – wartość USRV	I	Wartość średnia ≥ 55	
3	Odporność na warunki atmosferyczne (kryteria stosowane łącznie)			
3.1	Odporność na zamrażanie/rozmarzanie z udziałem soli odładzającej - badanie warstwy ścieralnej - badanie warstwy konstrukcyjnej (dotyczy krawężników dwuwarstwowych)	D	Ubytek masy po badaniu w kg/m <sup>2</sup>	
			Średni	Maksymalny
			≤ 0,5 kg/m <sup>2</sup>	≤ 1,0 kg/m <sup>2</sup>
			≤ 1,0 kg/m <sup>2</sup>	≤ 1,5 kg/m <sup>2</sup>
3.2	Nasiąkliwość	E	Wartość średnia dla każdego krawężnika nie większa niż 5,0%	
4	Aspekty wizualne			
4.1	Wygląd	J	Wymaganie dotyczące warstwy wierzchniej	
			Rysy (poza drobnymi przytarciami transportowymi) widoczne „gołym okiem”	Niedopuszczalne
			Rozwarstwienia w krawężnikach dwuwarstwowych	Niedopuszczalne
			Uszkodzenia margłowe lub podobnie wyglądające pochodzące z zanieczyszczeń	Niedopuszczalne
			Naloty wapienne zwane potocznie wykwitami	Dopuszczalne
4.2	Tekstura i zabarwienie	J	Wymaganie dotyczące warstwy wierzchniej	
			Krawężniki o specjalnej teksturze	Zgodne z zatwierdzonym wzorem producenta i jednorodne w partii

		Zabarwienie	Zgodne z zatwierdzonym wzorem producenta i jednorodne w partii
		Tekstura	Zgodna z zatwierdzonym wzorem producenta i jednorodne w partii
		Ewentualne różnice w jednolitości tekstury lub zabarwienia, spowodowane nieuniknionymi zmianami we właściwościach surowców i zmianach warunków twardnienia	Dopuszczalne

<sup>\*)</sup> W przypadku kontroli zgodności przeprowadzanej przez stronę trzecią (Przypadek II) dopuszczone są wymagania jak dla kontroli produkcji.

Producent jest zobowiązany do wydania oświadczenia o spełnieniu przez wyrób właściwości wymienionych w Tablicy 1 w oparciu o badania typu oraz wdrożony System Zakładowej Kontroli Produkcji.

Producent może grupować wyroby w rodziny na potrzeby prowadzonych badań zgodnie z p. 6.1 normy PN-EN 1340.

Każda partia dostarczonych na budowę krawężników powinna być oznaczona zgodnie pkt. 7 normy PN-EN 1340.

Wyprodukowane krawężniki zaleca się układać na paletach w pozycji wbudowania, z zastosowaniem podkładek drewnianych i taśm bandujących.

Krawężniki można składować na otwartej przestrzeni, na wyrównanym i odwodnionym podłożu.

## 2.2. Beton na ławę fundamentową.

Beton na ławę fundamentową pod krawężnik powinien być zgodny z normą PN-EN 206-1, klasy minimum C 12/15.

Składniki betonu:

- cement powszechnego użytku wg normy PN-EN-197-1;
- kruszywo grube zgodne z normą PN-EN 12620 o wymiarze ziaren do  $D=16$  mm, kategorii uziarnienia  $G_c90/15$  lub  $G_c85/20$  i zawartości pyłów  $f_{1,5}$  ;
- kruszywo drobne zgodne z normą PN-EN 12620 kategorii uziarnienia  $GF85$  i zawartości pyłów  $f_3$  ;
- woda - zaleca się stosować wodę pitną z wodociągu, która nie wymaga badań. W przypadku czerpania wody z innych źródeł, woda musi spełniać wymagania normy PN-

- EN 1008 ;
- domieszki zgodne z normą PN-EN 934.  
Kształt i wymiary ławy fundamentowej wg Załącznika Nr 1 zaakceptowane przez Inżyniera.

### **2.3. Podsyпка cementowo-piaskowa**

Jeśli dokumentacja projektowa lub OST nie ustala inaczej to na podsypkę cementowo-piaskową należy stosować następujące materiały:

- a) cement powszechnego użytku wg. PN-EN 197-1,
- b) kruszywo drobne 0/2, 0/4 lub 0/5 wg. normy PN-EN 13242 kategorii uziarnienia G<sub>F</sub>80, zawartości pyłów f<sub>10</sub>,
- c) kruszywo 1/4, 2/5 lub 2/8, wg. normy PN-EN 13242 kategorii uziarnienia G<sub>C</sub>80-20, zawartości pyłów f<sub>deklarowana</sub> (max. do 10% pyłów),
- d) woda zgodna z normą PN-EN 1008 (bez badań laboratoryjnych można stosować wodę wodociągową pitną).

Zalecane proporcje mieszania cementu i kruszywa to 1:4 (w stosunku wagowym).

Kruszywo nie może być zanieczyszczone ciałami obcymi takimi jak: trawa, szczątki korzeni, konarów, szkło, plastik, grudki gliny.

Składowanie kruszywa powinno odbywać się na podłożu równym, utwardzonym i dobrze odwodnionym, przy zabezpieczeniu kruszywa przed zanieczyszczeniem i zmieszaniem z innymi materiałami kamiennymi.

Cement w workach, o masie np. 25 kg, można przechowywać do:

- a) 10 dni w miejscach zadaszonych na otwartym terenie o podłożu twardym i suchym,
- b) terminu trwałości, podanego przez producenta, w pomieszczeniach o szczelnym dachu i ścianach oraz podłogach suchych i czystych.

Cement dostarczony luzem przechowuje się w specjalnych magazynach (zbiornikach stalowych, betonowych), przystosowanych do pneumatycznego załadowania i wyładowania.

## **07.02.3. SPRZĘT**

### **1. Ogólne warunki stosowania sprzętu.**

Ogólne warunki stosowania sprzętu podano w OST D-M-00.00.00 "Wymagania ogólne" pkt. 3.

Jakikolwiek sprzęt, maszyny i urządzenia nie gwarantujące zachowania wymagań jakościowych robót, zostaną przez Inżyniera zdyskwalifikowane i niedopuszczone do robót.

### **2. Sprzęt do ustawiania krawężników.**

Roboty związane z ustawieniem krawężników mogą być wykonywane ręcznie i przy użyciu sprzętu mechanicznego zaakceptowanego przez Inżyniera.

#### **07.02.4 TRANSPORT**

##### **1. Ogólne warunki transportu.**

Ogólne warunki transportu podano w OST D-M-00.00.00 "Wymagania ogólne" pkt 4.

##### **2. Transport krawężników betonowych.**

Krawężniki betonowe mogą być przewożone dowolnymi środkami transportu.

Krawężniki powinny być zabezpieczone przed przemieszczeniem się i przed uszkodzeniem mechanicznym w czasie transportu, a górna warstwa nie powinna wystawać poza ściany środka transportowego więcej niż 1/3 wysokości tej warstwy.

#### **07.02.5 WYKONANIE ROBOT**

##### **1. Ogólne zasady wykonania robót.**

Ogólne zasady wykonania robót podano w OST D-M-00.00.00 "Wymagania ogólne" pkt 5.

##### **2. Wykonanie koryta pod ławę.**

Wykop koryta pod ławę należy wykonać zgodnie z normą PN-B-06050.

Wymiary koryta pod ławę powinny być dostosowane do wymiarów fundamentu pod krawężnik oraz do głębokości i usytuowania krawężnika w planie.

Koryto może być wykonane ręcznie lub mechanicznie w sposób nienaruszający struktury naturalnej dna koryta.

Dno koryta powinno być równe i w razie potrzeby dogęszczone zagęszczarką stopową. Wskaźnik zagęszczenia dna wykonanego koryta pod ławę powinien wynosić co najmniej 0,97 wg normalnej próby Proctora.

##### **3. Wykonanie ławy pod krawężnik.**

Ławy betonowe w gruntach spoistych wykonuje się zwykle bez szalowania z zastosowaniem warstwy odsączającej z piasku grubości 5 cm. Przy gruntach sypkich ławę należy wykonywać w szalowaniu.

Ławę betonową z oporem wykonuje się w szalunku. Klasa konsystencji mieszanki betonowej powinna wynosić S1 lub S2 według metody opadu stożka.

Beton rozścielony w szalowaniu powinien być zagęszczony i wyrównany, zgodnie z wymaganiami normy PN-EN 13670.

##### **4. Ustawienie krawężników.**

Na wykonanej ławie betonowej należy ustawić krawężnik na warstwie podsypki cementowo-piaskowej, o wilgotności optymalnej  $\pm 2\%$  i grubości 3-5 cm po zagęszczeniu.

Szerokość spoin pionowych między elementami powinna wynosić 5-10 mm. Spoiny nie wymagają wypełnienia.

W przypadku konieczności uszczelnienia połączeń między krawężnikami spoina powinna być wypełniona masami elastycznymi przeznaczonymi do nawierzchni brukowych. Nie należy wypełniać spoin materiałami sztywnymi.

#### **5. Pielęgnacja nawierzchni i oddanie jej do ruchu.**

Nawierzchnię można oddać do użytku bezpośrednio po jej wykonaniu. Nie należy stosować środków odladzających przed upływem 28 dni od daty produkcji.

### **07.02.6 KONTROLA JAKOŚCI ROBÓT**

#### **1. Ogólne zasady kontroli jakości robót.**

Ogólne zasady kontroli jakości robót podano w OST D-M-00.00.00 "Wymagania ogólne" pkt 6 .

#### **2. Badania przed przystąpieniem do robót.**

Przed przystąpieniem do robót Wykonawca powinien:

- uzyskać wymagane dokumenty, dopuszczające wyroby budowlane do obrotu i powszechnego stosowania (certyfikaty zgodności, deklaracje zgodności, ewentualnie badania materiałów wykonane przez dostawców itp.),
- ewentualnie wykonać własne badania właściwości materiałów przeznaczonych do wykonania robót, określone w pkt 2.

Wszystkie dokumenty oraz wyniki badań Wykonawca przedstawi Inżynierowi do akceptacji.

#### **3. Badania odbiorcze krawężników.**

Badania odbiorcze krawężników oparto o normę PN-EN 1340 Załącznik B.

Rozróżnia się dwa przypadki:

- Przypadek I : Wyrób nie został poddany ocenie zgodności przez stronę trzecią;
- Przypadek II: Wyrób został poddany ocenie zgodności przez stronę trzecią.

Jeśli ma miejsce Przypadek II, badanie odbiorcze nie jest konieczne, z wyjątkiem sytuacji spornych.

W przypadku wątpliwości należy badać tylko sporne właściwości.

Wymagana liczba krawężników powinna być pobrana z każdej partii dostawy, w wielkościach nie przekraczających podanych poniżej:

- Przypadek I : 1000 m;
- Przypadek II: zależnie od okoliczności przypadku spornego, do 2000 m.
- 

Krawężniki do badań powinny być reprezentatywne dla dostawy i powinny być pobrane równomiernie z całej dostawy.

Liczba krawężników przeznaczonych do pobrania z każdej partii powinna być zgodna z tabelą 2.

Wyniki badań powinny spełniać wymagania podane w pkt 2.

#### **4. Sprawdzenie przygotowania koryta.**

Kontrola przygotowania koryta polega na sprawdzeniu zgodności jego wykonania z wymaganiami podanymi w pkt. 5.2.

#### **5. Sprawdzenie wykonania ław.**

Sprawdzeniu podlega:

- zgodność profilu podłużnego górnej powierzchni ław z dokumentacją, dopuszczalna tolerancja  $\pm 1$  cm na każde 100 m,
- wysokość (grubość) ław z tolerancją  $\pm 10$  % wysokości projektowanej (w 2 punktach na 100 m),
- szerokość górnej powierzchni ław z tolerancją  $\pm 10$  % szerokości projektowanej (w 2 punktach na 100 m),
- równość górnej powierzchni ławy (w 2 punktach na 100 m) - tolerancja przeswitu  $< 1$  cm,
- odchylenie linii ław od projektowanego kierunku - tolerancja  $\pm 2$  cm na 100 m ław, sprawdzenie wytrzymałości na ściskanie betonu użytego do wykonania ław na próbkach sześciennych o boku 15 cm, wg PN-EN 206-1. Należy pobrać do badań co najmniej 3 próbki z partii wbudowanego betonu.

## 6. Sprawdzenie ustawienia krawężników.

**Tabela 2.** Plan pobierania próbek dla badań odbiorczych

Właściwość	Metoda badania	Przypadek I	Przypadek II <sup>3)</sup>
Wygląd	Załącznik J	8 <sup>1)</sup>	4 (16)
Grubość warstwy ścieralnej		8	4 (16)
Kształt i wymiary	Załącznik C	8 <sup>1)</sup>	4 (16)
Wytrzymałość na zginanie	Załącznik F	8	4 (16)
Odporność na ścieranie <sup>4)</sup>	Załącznik G lub H	3	3
Odporność na poślizg/poślizgnięcie <sup>4)</sup>	Załącznik I	5 <sup>1)</sup>	5 <sup>1)</sup>
Odporność na warunki atmosferyczne	Załącznik E	3	3
- nasiąkliwość - odporność na zamrażanie/ rozmrażanie z udziałem soli odladzającej <sup>4)</sup>	Załącznik D	3 <sup>5)</sup>	3 <sup>5)</sup>

<sup>1)</sup> Te krawężniki mogą być użyte do dalszych badań.  
<sup>2)</sup> Punkt C.6 stosuje się tylko do krawężników z warstwą ścieralną.  
<sup>3)</sup> Liczba w nawiasie odpowiada liczbie, która powinna być pobrana z partii w celu uniknięcia powtórnego pobierania próbek w przypadku, gdy według kryteriów zgodności należy zbadać dodatkowe krawężniki w celu dokonania oceny zgodności.  
<sup>4)</sup> Badanie wymagane w przypadku wątpliwości lub sytuacji spornej  
<sup>5)</sup> W przypadku krawężników dwuwarstwowych badaniu należy poddać po 3 próbki dla warstwy fakturowej i konstrukcyjnej.

Sprawdzeniu podlega:

- odchylenie linii krawężników w planie - maksymalne odchylenie może wynieść 1 cm na każde 100 m,
- odchylenie niwelety górnej płaszczyzny krawężnika od niwelety projektowanej tolerancja  $\pm 1$  cm na każde 100 m badanego krawężnika,
- równość górnej powierzchni krawężników sprawdzana przez przyłożenie trzymetrowej łąty w dwóch punktach, na każde 100 m krawężnika, przy czym prześwit pomiędzy górną powierzchnią krawężnika a przyłożoną łątą nie może przekraczać 1 cm.

Jeżeli wszystkie pomiary i badania dały wynik pozytywny, można uznać, że krawężnik został ustawiony prawidłowo.

### 07.02.7 O B M I A R R O B Ó T.

Ogólne zasady obmiaru robót podano w OST D-M-00.00.00 "Wymagania ogólne"pkt 7.



Jednostką obmiarową jest 1 m ustawionego krawężnika betonowego, na podstawie Dokumentacji Projektowej i obmiaru w terenie.

#### **07.02.8 ODBIÓR ROBÓT.**

Ogólne zasady odbioru robót podano w OST D-M-00.00.00 "Wymagania ogólne" pkt 8. Odbioru dokonuje Inżynier na podstawie wyników badań laboratoryjnych materiałów, kontroli jakości robót, obmiaru w terenie i stwierdzeniu zgodności wykonania tych robót z Dokumentacją Projektową i niniejszą OST.

Odbiorowi robót zanikających i ulegających zakryciu podlegają:

- wykonanie koryta pod ławę,
- wykonanie ławy,
- wykonanie podsypki.

Odbiór tych robót powinien być zgodny z wymaganiami OST D-M-00.00.00 "Wymagania ogólne" pkt 8.2 oraz niniejszą OST.

#### **07.02.9 PODSTAWA PŁATNOŚCI**

Ogólne ustalenia dotyczące podstawy płatności podano w OST D-M-00.00.00 "Wymagania ogólne" pkt. 9.

Płatność za 1 m ustawionego krawężnika betonowego należy przyjmować zgodnie z obmiarem i oceną jakości wykonanych robót na podstawie pomiarów i badań laboratoryjnych.

Cena robót związanych z ustawieniem krawężnika obejmuje:

- oznakowanie robót,
- prace pomiarowe,
- zakup i dostarczenie potrzebnych materiałów,
- wykonanie wykopu pod ławę
- przygotowanie podłoża i ewentualne wykonanie szalunku,
- rozścielenie, zagęszczenie, pielęgnacja betonu i rozebranie szalunku,
- ustawienie krawężników na warstwie podsypki cementowo-piaskowej grubości 3-5 cm,
- zasypanie zewnętrznej ściany gruntem i jego zagęszczenie,
- przeprowadzenie wymaganych pomiarów i badań.
- odwiezienie sprzętu.

#### **07.02.10 DOKUMENTY ZWIĄZANE. NORMY**

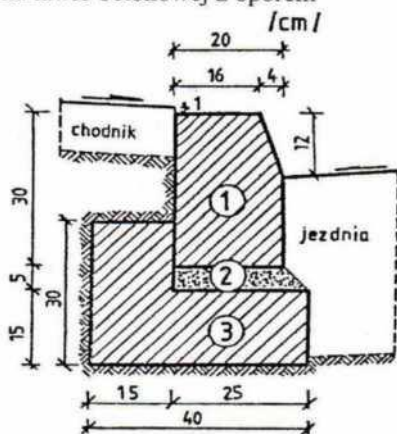
- |    |             |   |
|----|-------------|---|
| 1. | PN-EN 1340  | Krawężniki betonowe. Wymagania i metody badań.  |
| 2. | PN-EN 206-1 | Beton. Część I: Wymagania, właściwości, produkcja i zgodność.   |
| 3. | PN-EN 197-1 | Cement. Skład wymagania i kryteria zgodności dotyczące cementów powszechnego użytku.                    |
| 4. | PN-EN 12620 | Kruszywa do betonu  |
| 5. | PN-EN 1008  | Woda zarobowa do betonu. Specyfikacja pobierania próbek, badanie i ocena przydatności wody zarobowej do |

- betonu, w tym wody odzyskanej z procesów produkcji betonu.
6. PN-EN 13242 Kruszywa do niezwiązanych i związanych hydraulicznie materiałów stosowanych w obiektach budowlanych i budownictwie drogowym.
7. PN-B-06050 Geotechnika. Roboty ziemne. Wymagania ogólne.
8. PN-EN 13670 Wykonanie konstrukcji z betonu.

## ZAŁĄCZNIK NR 1

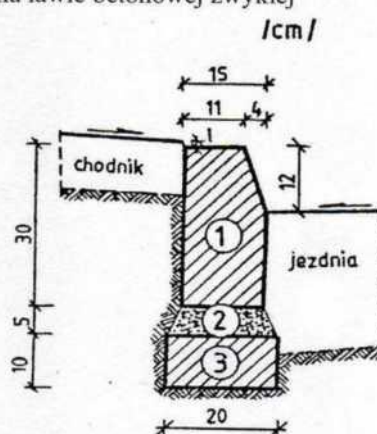
### PRZYKŁADY USTAWIENIA KRAWĘŻNIKÓW BETONOWYCH NA ŁAWACH (wg [13])

a) Krawężnik typu ulicznego 20 x 30 cm na ławie betonowej z oporem



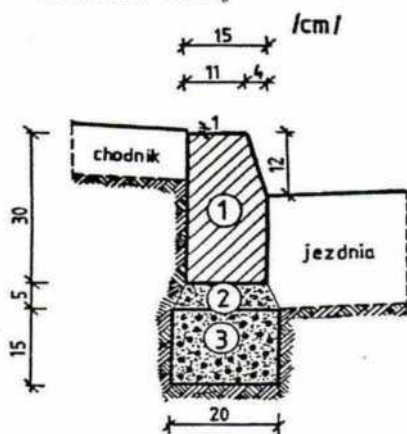
1. krawężnik, typ ciężki 20x30x100 cm
2. podsypka cem.-piaskowa 1:4
3. ława z betonu B10

b) Krawężnik typu ulicznego 15 x 30 cm na ławie betonowej zwykłej



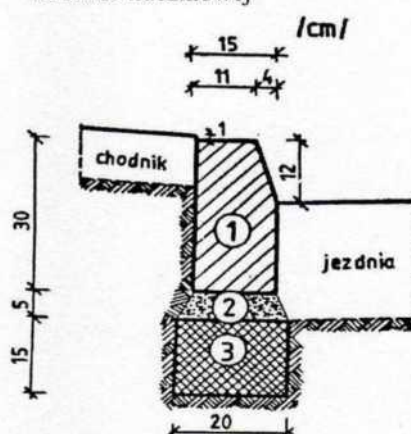
1. krawężnik, typ uliczny 15x30x100 cm
2. podsypka cem.-piaskowa 1:4
3. ława z betonu B10

c) Krawężnik typu ulicznego 15 x 30 cm na ławie żwirowej



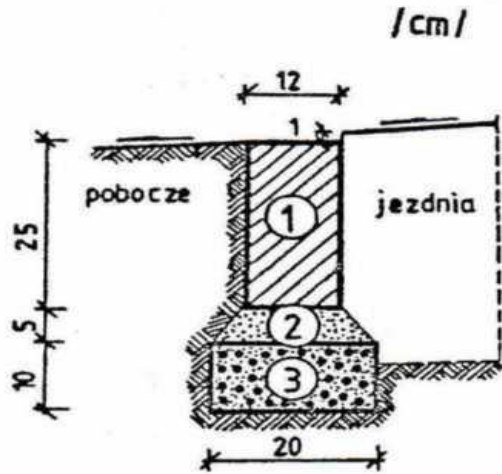
1. krawężnik, typ uliczny 15x30x100 cm
2. podsypka piaskowa lub cem.-piaskowa 1:4
3. ława żwirowa

d) Krawężnik typu ulicznego 15 x 30 cm na ławie tłuczniowej



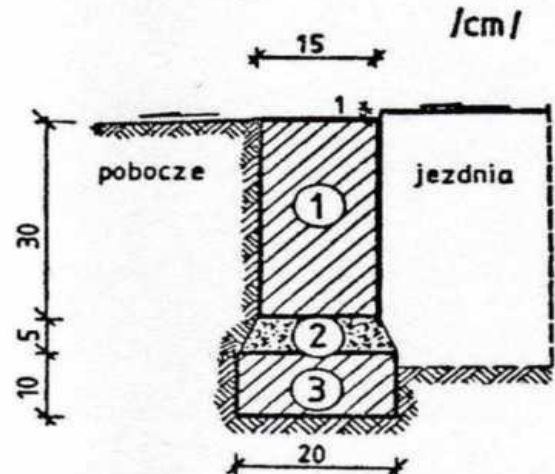
1. krawężnik, typ uliczny 15x30x100 cm
2. podsypka piaskowa lub cem.-piaskowa 1:4
3. ława tłuczniowa

e) Krawężnik typu drogowego 12 x 25 cm na ławie żwirowej lub tłuczniowej



1. krawężnik, typ drogowy 12x25x100 cm
2. podsypka z piasku
3. ława żwirowa lub tłuczniowa

f) Krawężnik typu drogowego 15 x 30 cm na ławie betonowej

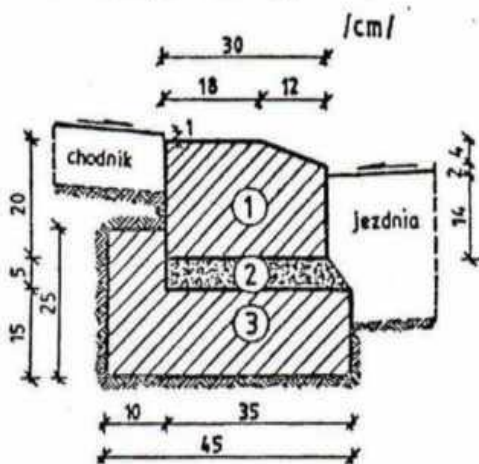


1. krawężnik, typ drogowy 15x30x100 cm
2. podsypka cem.-piaskowa 1:4
3. ława z betonu B10

ZAŁĄCZNIK NR 1 cd.

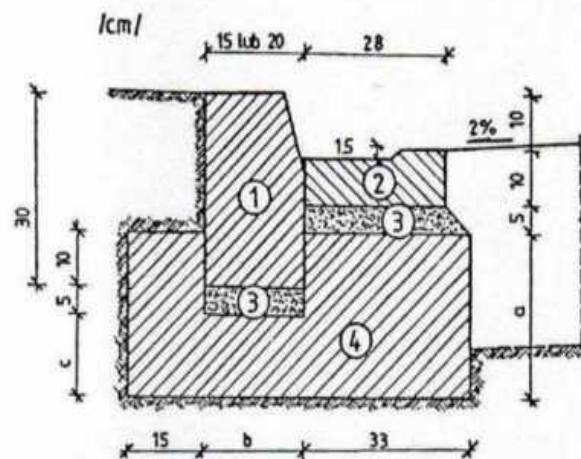
1. krawężnik, typ uliczny 15(20)x30x100 cm
2. ściek betonowy
3. podsypka cem.-piaskowa 1:4  
    ława z betonu B10

g) Krawężnik typu ulicznego 20 x 30 cm ułożony na płask (np. przy wjeździe na chodnik, do bramy)



1. krawężnik 20x30x100 cm
2. podsypka cem.-piaskowa 1:4
3. ława z betonu B10

h) Krawężnik typu ulicznego, ze ściekiem betonowym, na ławie betonowej



WYMIARY UZUPEŁNIAJĄCE (alternatywne)

krawężnik		a	b	c
betonowy	20 x 30	25	20	15
	15 x 30	20	15	10

**GENERALNA DYREKCJA DRÓG KRAJOWYCH I AUTOSTRAD**

**OGÓLNE SPECYFIKACJE TECHNICZNE**

D-05.03.23

**NAWIERZCHNIA Z BETONOWEJ KOSTKI BRUKOWEJ**

Warszawa 2013 r.

**Spis treści:****1. Wstęp.**

- 1.1. Przedmiot OST.
- 1.2. Zakres stosowania OST.
- 1.3. Zakres robót objętych OST.
- 1.4. Określenia podstawowe.
- 1.5. Ogólne wymagania robót.

**2. Materiały.**

- 2.1. Ogólne wymagania dotyczące materiałów.
- 2.2. Betonowa kostka brukowa.
  - 2.2.1. Klasyfikacja betonowych kostek brukowych.
  - 2.2.2. Wymagania techniczne stawiane betonowym kostkom brukowym.
  - 2.2.3. Składowanie kostek.
- 2.3. Materiały na podsypkę i do wypełnienia spoin.
- 2.4. Materiały na podbudowę pod nawierzchnię z betonowej kostki brukowej.

**3. Sprzęt.**

- 3.1. Ogólne wymagania dotyczące sprzętu.
- 3.2. Sprzęt do wykonania nawierzchni z kostki brukowej.

**4. Transport.**

- 4.1. Ogólne wymagania dotyczące transportu.
- 4.2. Transport betonowych kostek brukowych.

**5. Wykonanie robót.**

- 5.1. Ogólne zasady wykonania robót.
- 5.2. Podłoże i koryto.
- 5.3. Podbudowa.
- 5.4. Obramowanie nawierzchni.
- 5.5. Podsypka
- 5.6. Układanie nawierzchni z betonowych kostek brukowych.
  - 5.6.1. Ustalenie kształtu, wymiaru i koloru kostek oraz desenia ich układania.
  - 5.6.2. Warunki atmosferyczne.
  - 5.6.3. Ułożenie nawierzchni z kostek.
  - 5.6.4. Ubicie nawierzchni z kostek.
  - 5.6.5. Wypełnienie spoin.
  - 5.6.6. Pielęgnacja nawierzchni i oddanie jej do ruchu.

**6. Kontrola jakości robót.**

- 6.1. Ogólne zasady kontroli jakości robót.
- 6.2. Badania przed przystąpieniem do robót.
- 6.3. Badania odbiorcze betonowej kostki brukowej
- 6.4. Badania w czasie robót.
  - 6.4.1. Sprawdzenie podłoża w korycie i podbudowy.
  - 6.4.2. Sprawdzenie podsypki.
  - 6.4.3. Sprawdzenie wykonania nawierzchni.
- 6.5. Sprawdzenie cech geometrycznych nawierzchni.
  - 6.5.1. Równość podłużna.
  - 6.5.2. Równość w przekroju poprzecznym.
  - 6.5.3. Spadki poprzeczne.

- 6.5.4. Niweleta nawierzchni.
- 6.5.5. Szerokość nawierzchni.
- 6.5.6. Grubość podsypki.
- 6.6. Częstotliwość pomiarów.

## **7. Obmiar robót.**

- 7.1. Ogólne zasady obmiaru robót.
- 7.2. Jednostka obmiarowa.

## **8. Odbiór robót.**

- 8.1. Ogólne zasady odbioru robót.
- 8.2. Odbiór robót zanikających i ulegających zakryciu.

## **9. Podstawa płatności.**

- 9.1. Ogólne ustalenia dotyczące podstawy płatności.

## **10. Przepisy związane.**

## 1. Wstęp.

### 1.1. Przedmiot OST.

Przedmiotem niniejszej Ogólnej Specyfikacji Technicznej (OST) są wymagania dotyczące wykonania i odbioru robót budowlanych związanych z wykonaniem nawierzchni z betonowej kostki brukowej.

### 1.2. Zakres stosowania OST.

Ogólna Specyfikacja Techniczna (OST) jest materiałem pomocniczym do opracowania specyfikacji technicznej wykonania i odbioru robót budowlanych (STWiORB) stosowanej jako dokument przetargowy i kontraktowy przy zlecaniu i realizacji robót na drogach krajowych.

Zaleca się wykorzystanie OST przy zlecaniu robót na drogach wojewódzkich, powiatowych i gminnych.

### 1.3. Zakres robót objętych OST.

Ustalenia zawarte w niniejszej specyfikacji dotyczą zasad prowadzenia robót związanych z wykonaniem i odbiorem nawierzchni z betonowej kostki brukowej.

### 1.4. Określenia podstawowe.

**Betonowa kostka brukowa** - prefabrykat betonowy wykonany z betonu niezbrojonego na spoiwie cementowym, stosowany jako materiał nawierzchni, który spełnia następujące warunki:

- w odległości 50 mm od każdej krawędzi, żaden przekrój poprzeczny nie powinien wykazywać wymiaru poziomego mniejszego niż 50mm;
- całkowita długość kostki podzielona przez jej grubość powinna być mniejsza lub równa cztery.

UWAGA Tych dwóch wymagań nie stosuje się do elementów uzupełniających, czyli całych elementów, lub ich części, które są stosowane do uzupełnienia i które umożliwiają uzyskanie obszaru całkowicie wybrukowanego.

**Spoina** – odstęp pomiędzy przylegającymi elementami (kostkami) wypełniony określonymi materiałami wypełniającymi.

Pozostałe określenia podstawowe są zgodne z odpowiednimi polskimi normami i definicjami podanymi w OST D-M-00.00.00. "Wymagania ogólne" pkt 1.4.

### 1.5. Ogólne wymagania dotyczące robót.

Wykonawca robót jest odpowiedzialny za jakość ich wykonania oraz za zgodność z Dokumentacją Projektową, OST i poleceniami Inżyniera.

Ogólne wymagania dotyczące robót podano w OST D-M-00.00.00. „Wymagania ogólne” pkt 1.5.

## 2. Materiały.

### 2.1. Ogólne wymagania dotyczące materiałów.

Ogólne wymagania dotyczące materiałów, ich pozyskiwania i składowania, podano w OST D-M-00.00.00. „Wymagania ogólne” pkt. 2.



## 2.2. Betonowa kostka brukowa.

### 2.2.1. Klasyfikacja betonowych kostek brukowych.

Betonowa kostka brukowa może mieć następujące cechy charakterystyczne, określone w katalogu producenta:

- 1) odmianę:
  - a) kostka jednowarstwowa (z jednego rodzaju betonu),
  - b) kostka dwuwarstwowa z betonu warstwy spodniej konstrukcyjnej i warstwy ścieralnej (górnej) zwykle barwionej grubości min. 5 mm,
- 2) barwę:
  - a) kostka z betonu niebarwionego,
  - b) kostka kolorowa, z betonu barwionego;
- 3) wzór (kształt) kostki: zgodny z kształtami określonymi przez producenta,
- 4) wymiary, zgodne z wymiarami określonymi przez producenta; zalecane grubości:
  - a) dla nawierzchni przeznaczonej do ruchu pojazdów - 80 mm, 100 mm,
  - b) dla ciągów pieszych – 60 mm, 80 mm,
  - c) w indywidualnych rozwiązaniach dopuszcza się inne grubości kostek niż podano powyżej.

Pożądane jest, aby wymiary kostek były dostosowane do sposobu układania i siatki spoin oraz umożliwiały wykonanie warstwy o szerokości 1,0 m lub 1,5 m bez konieczności przecinania elementów w trakcie ich wbudowywania w nawierzchnię.

Kostki mogą być produkowane z występami dystansowymi na powierzchniach bocznych oraz z fazą lub bez fazy (w tym z mikrofazą) krawędzi górnych.

### 2.2.2. Wymagania techniczne stawiane betonowym kostkom brukowym.

Wymagania techniczne stawiane betonowym kostkom brukowym stosowanym na nawierzchniach dróg, ulic, chodników itp. przedstawiono w Tabelicy 1.

**Tablica 1.** Wymagania wobec betonowej kostki brukowej do stosowania na zewnętrznych nawierzchniach, mających kontakt z solą odladzającą w warunkach mrozu.

Lp.	Cecha	Załącznik normy PN-EN 1338	Wymaganie			
<b>1.</b>	<b>Kształt i wymiary</b>					
1.1	Dopuszczalne odchyłki od zadeklarowanych wymiarów kostki grubości <sup>*)</sup> : $< 100 \text{ mm}$ $\geq 100 \text{ mm}$	C	Długość $\pm 2 \text{ mm}$ $\pm 3 \text{ mm}$	Szerokość $\pm 2 \text{ mm}$ $\pm 3 \text{ mm}$	Grubość $\pm 3 \text{ mm}$ $\pm 4 \text{ mm}$	Różnica pomiędzy dwoma pomiarami grubości, tej samej kostki $\leq 3 \text{ mm}$
1.2	Odchyłki płaskości i pofalowania (jeśli maksymalne wymiary kostki $> 300 \text{ mm}$ ), przy długości pomiarowej <sup>*)</sup> : $300 \text{ mm}$ $400 \text{ mm}$	C	Maksymalna (w mm)			
			wypukłość		wkłęsłość	
			$1,5 \text{ mm}$ $2,0 \text{ mm}$		$1,0 \text{ mm}$ $1,5 \text{ mm}$	
1.3	Minimalna grubość warstwy ścieralnej (dotyczy płyt dwuwarstwowych)	C	5 mm			

<b>2</b>	<b>Właściwości fizyczne i mechaniczne</b>			
2.1	Wytrzymałość na rozciąganie przy rozłupywaniu <sup>*)</sup>	F	Żadna kostka nie powinna mieć wytrzymałości na rozciąganie przy rozłupywaniu mniejszej niż 3,6 MPa ani obciążenia niszczącego mniejszego niż 250 N/mm	
2.2	Odporność na ścieranie (wg klasy 4 oznaczenia I normy)	G i H	Pomiar wykonany na tarczy	
			szerokiej ścierniej, wg zał. G normy	Böhme, wg zał. H normy
			≤ 20 mm	≤ 18 000 mm <sup>3</sup> /5000 mm <sup>2</sup>
2.3	Odporność na poślizg/poślizgnięcie – wartość USRV	I	Wartość średnia ≥ 55	
<b>3</b>	<b>Odporność na warunki atmosferyczne (kryteria stosowane łącznie)</b>			
3.1	Odporność na zamrażanie/rozmrażanie z udziałem soli odładzającej	D	Ubytek masy po badaniu: wartość średnia ≤ 0,5 kg/m <sup>2</sup> , przy czym każdy pojedynczy wynik ≤ 1,0 kg/m <sup>2</sup>	
3.2	Odporność na zamrażanie/rozmrażanie po 150 cyklach przy rozmrażaniu w wodzie lub 30 cyklach w 3% roztworze NaCl	wg PN-B-06250	Żadna kostka nie powinna mieć wytrzymałości na rozciąganie przy rozłupywaniu mniejszej niż 2,9 MPa	
3.3	Nasiąkliwość	E	Wartość średnia nie większa niż 5,0%, przy czym żaden pojedynczy wynik nie przekracza 5,5%	
<b>4</b>	<b>Aspekty wizualne</b>			
4.1	Wygląd	J	a) górna powierzchnia kostki nie powinna mieć rys (poza drobnymi przytarciami transportowymi) i odprysków, b) nie dopuszcza się rozwarstwień w kostkach dwuwarstwowych, c) ewentualne wykwyty nie są uważane za istotne <sup>**)</sup>	
4.2	Tekstura i zabarwienie <sup>***)</sup>	J	a) kostki z powierzchnią o specjalnej teksturze – producent powinien opisać rodzaj tekstury, b) tekstura lub zabarwienie kostki powinny być porównane z próbką producenta, zatwierdzona przez odbiorcę, c) ewentualne różnice w jednolitości tekstury lub zabarwienia, spowodowane nieuniknionymi zmianami we właściwościach surowców i zmianach warunków twardnienia nie są uważane za istotne	

<sup>\*)</sup> W przypadku kontroli zgodności przeprowadzanej przez stronę trzecią (Przypadek II) dopuszczone są wymagania jak dla kontroli produkcji.

<sup>\*\*)</sup> Naloty wapienne (wykwity w postaci białych plam) mogą pojawiać się na powierzchni kostek w początkowym okresie eksploatacji. Powstają one w wyniku naturalnych procesów fizykochemicznych występujących w betonie i zanikają w trakcie użytkowania.

<sup>\*\*\*)</sup> Barwiona może być warstwa ścierna lub cały element

Producent jest zobowiązany do wydania oświadczenia o spełnieniu przez wyrób właściwości wymienionych w Tabelcy 1 w oparciu o badania typu oraz wdrożony System Zakładowej Kontroli Produkcji.

Producent może grupować wyroby w rodziny na potrzeby prowadzonych badań zgodnie z p. 6.1 normy PN-EN 1338.

W przypadku zastosowań kostki na powierzchniach innych niż przewidziano w Tabelcy 1 (np. na nawierzchniach nie narażonych na kontakt z solą odładzającą), wymagania wobec kostki należy odpowiednio dostosować do ustaleń normy PN-EN 1338.

Kostki kolorowe powinny być barwione pigmentami zgodnymi z PN-EN 12878.

### 2.2.3. Składowanie kostek.

Każda partia dostarczonych na budowę betonowych kostek brukowych powinna być oznaczona zgodnie z pkt. 7 normy PN-EN 1338.

Kostkę zaleca się pakować na paletach. Dopuszcza się pakowanie kostki bez palet lecz przy odpowiednio zwiększonej ilości rzędów taśm bandujących.

Na budowie palety z kostką mogą być składowane na otwartej przestrzeni, przy czym podłoże powinno być wyrównane i odwodnione.

### 2.3. Materiały na podsypkę i do wypełnienia spoin.

Jeśli dokumentacja projektowa lub OST nie ustala inaczej to na podsypkę i do wypełnienia spoin należy stosować następujące materiały :

#### a) na podsypkę piaskową:

- kruszywo drobne 0/2, 0/4 lub 0/5 wg. normy PN-EN 13242 kategorii uziarnienia G<sub>F</sub>80, zawartości pyłów f<sub>10</sub>,
- kruszywo 1/4, 2/5 lub 2/8, wg. normy PN-EN 13242 kategorii uziarnienia G<sub>C</sub>80-20, zawartości pyłów f<sub>Deklarowana</sub> (max. do 10% pyłów).

#### b) na podsypkę z mieszanek związanych spoiwem:

- mieszanek cementu powszechnego użytku wg. PN-EN 197-1 z kruszywem jak w p. a) w stosunku wagowym 1:8;
- mieszanek wapna i spoiwa trasowego z kruszywem jak w p. a) w stosunku wagowym 1:6,5;
- mieszanek innych spoiw budowlanych i/lub drogowych z kruszywem jak w p. a) w stosunku wagowym 1:4;
- inne specjalistyczne materiały przewidziane do stosowania w wykonawstwie nawierzchni brukowych.

Uwaga: stosowanie spoiw do podsypki może spowodować powstanie wykwitów.

#### c) do wypełnienia spoin:

- kruszywo drobne 0/2 wg. normy PN-EN 13242 kategorii uziarnienia G<sub>F</sub>80, zawartości pyłów f<sub>3</sub>,
- inne specjalistyczne materiały przewidziane do stosowania w wykonawstwie nawierzchni brukowych.

Do wyżej wymienionych materiałów na etapie układania jest dodawana woda wodociągowa zgodna z PN-EN 1008.

Kruszywo nie może być zanieczyszczone ciałami obcymi takimi jak: trawa, szczątki korzeni, konarów, szkło, plastik, grudki gliny.

Składowanie kruszywa, nie przeznaczonego do bezpośredniego wbudowania po dostarczeniu na budowę, powinno odbywać się na podłożu równym, utwardzonym i dobrze odwodnionym, przy zabezpieczeniu kruszywa przed zanieczyszczeniem i zmieszaniem z innymi materiałami kamiennymi.

Cement w workach, o masie np. 25 kg, można przechowywać do:

- a) 10 dni w miejscach zadanych na otwartym terenie o podłożu twardym i suchym,
- b) terminu trwałości, podanego przez producenta, w pomieszczeniach o szczelnym dachu i ścianach oraz podłogach suchych i czystych.

Cement dostarczony luzem przechowuje się w magazynach specjalnych (zbiornikach stalowych, betonowych), przystosowanych do pneumatycznego załadunku i wyładunku.

### 2.4. Materiały na podbudowę pod nawierzchnię z betonowej kostki brukowej.

Materiały na podbudowę ustalone w Dokumentacji Projektowej powinny odpowiadać wymaganiom właściwej OST lub innym dokumentom zaakceptowanym przez Inżyniera.

### **3. Sprzęt.**

#### **3.1. Ogólne wymagania dotyczące sprzętu.**

Ogólne wymagania dotyczące sprzętu podano w OST DM-00.00.00. „Wymagania ogólne”. pkt. 3.

Jakikolwiek sprzęt, maszyny lub urządzenia nie gwarantujące zachowania wymagań jakościowych robót, zostaną przez Inżyniera zdyskwalifikowane i niedopuszczone do robót.

#### **3.2. Sprzęt do wykonania nawierzchni z kostki brukowej.**

Małe powierzchnie nawierzchni z kostki brukowej wykonuje się ręcznie.

Jeśli powierzchnie są duże, a kostki brukowe mają jednolity kształt i kolor, można stosować mechaniczne urządzenia układające. Urządzenie składa się z wózka i chwytaka sterowanego hydraulicznie, służącego do przenoszenia z palety warstwy kostek na miejsce ich ułożenia. Urządzenie to, po skończonym układaniu kostek, można wykorzystać do wmiatania odpowiedniego materiału w szczeliny zamocowanymi do chwytaka szczotkami.

Wytwarzanie podsypki z mieszanek związanych spoiwem powinno być wykonywane mechanicznie za pomocą urządzeń do tego przeznaczonych (miksery, betoniarki itp.).

Do wyrównania podsypki można stosować mechaniczne urządzenie na rolkach, prowadzone linami na szynie lub krawężnikach.

Do zagęszczania nawierzchni stosuje się wibratory płytowe z osłoną z materiału elastycznego zabezpieczającego przed zniszczeniem powierzchni kostek brukowych.

### **4. Transport.**

#### **4.1. Ogólne wymagania dotyczące transportu.**

Ogólne wymagania dotyczące transportu podano w OST D-M-00.00.00. „Wymagania ogólne” pkt. 4.

#### **4.2. Transport betonowych kostek brukowych.**

Uformowane w czasie produkcji kostki betonowe układane są warstwowo na palecie (w przypadku kostek sztucznie postarzanych dopuszcza się transport w Big-bag'ach).

Betonowa kostka brukowa może być przewożona dowolnymi środkami transportu.

Kostki w trakcie transportu powinny być zabezpieczone przed przemieszczaniem się i uszkodzeniem.

### **5. Wykonanie robót.**

#### **5.1. Ogólne zasady wykonania robót.**

Ogólne zasady wykonania robót podano w OST D-M-00.00.00. „Wymagania ogólne”. pkt. 5.

## 5.2. Podłoże i koryto.

Podłoże pod nawierzchnię z betonowych kostek brukowych może stanowić grunt piaszczysty – rodzimy lub nasypowy.

Jeżeli Dokumentacja Projektowa nie stanowi inaczej, to nawierzchnię z kostki brukowej przeznaczoną dla ruchu pieszego, rowerowego lub niewielkiego ruchu samochodowego, można wykonywać bezpośrednio na dobrze odwodnionym niewysadzinowym podłożu gruntowym (zawartość pyłów do 15%,  $SE_4 \geq 35$  - badanie wg. PN-EN 933-8 Zał.A), które posiada odpowiednie ukształtowanie powierzchni i zagęszczenie.

Grunt podłoża powinien być jednolity, przepuszczalny i zabezpieczony przed skutkami przemarzania.

Koryto powinno być wyprofilowane zgodnie z projektowanymi spadkami oraz przygotowane zgodnie z wymaganiami OST D.04.01.01 „Koryto wraz z profilowaniem i zagęszczeniem podłoża”.

## 5.3. Podbudowa.

Rodzaj podbudowy przewidzianej pod nawierzchnię z kostki brukowej powinien być zgodny z Dokumentacją Projektową.

Podbudowę, w zależności od przeznaczenia, obciążenia ruchem i warunków gruntowo-wodnych, może stanowić:

- grunt ulepszony kruszywem naturalnym, odpadami kamiennymi, żużlem wielkopieczowym, spoiwem itp.,
- podbudowa z kruszywa stabilizowanego mechanicznie,
- podbudowa z mieszanek związanych spoiwem hydraulicznym wg WT 5,
- podbudowa z betonu cementowego

lub inny rodzaj podbudowy określony w Dokumentacji Projektowej.

Podbudowa powinna być przygotowana zgodnie z wymaganiami określonymi w specyfikacjach dla odpowiedniego rodzaju podbudowy.

Przykładowe konstrukcje nawierzchni podano w Rozporządzeniu MTiGM Dz.U.Nr 43 poz.430 z 1999r .

## 5.4. Obramowanie nawierzchni.

Do obramowania nawierzchni z betonowych kostek brukowych można stosować krawężniki betonowe, obrzeża betonowe lub inne typy krawężników zgodnie z Dokumentacją Projektową oraz odpowiednią OST.

## 5.5. Podsypka.

Rodzaj podsypki i jej grubość powinna być zgodna z Dokumentacją Projektową.

Podsypkę należy równomiernie rozścielić bez zagęszczania przy wilgotności optymalnej  $\pm 2\%$ .

Jeżeli Dokumentacja Projektowa nie ustala inaczej to grubość podsypki powinna wynosić po zagęszczeniu  $3 \div 5$  cm, a wymagania dla materiałów na podsypkę powinny być zgodne z pkt. 2.3.

Dopuszczalne odchyłki od zaprojektowanej grubości podsypki nie powinny przekraczać  $\pm 1$ cm.

Podsypkę z mieszanek związanych spoiwem zaleca się stosować w obszarze ścieków przykrawężnikowych i wokół studzienek (tj. w miejscach wzmożonej penetracji wody) oraz w przypadku podbudowy sztywnej z mieszanek związanych spoiwem hydraulicznym.

## **5.6. Układanie nawierzchni z betonowych kostek brukowych.**

### **5.6.1. Ustalenie kształtu, wymiaru i koloru kostek oraz desenia ich układania.**

Kształt, wymiary, barwę i inne cechy charakterystyczne kostek oraz desień ich układania powinny być zgodne z Dokumentacją Projektową.

### **5.6.2. Warunki atmosferyczne.**

Ułożenie nawierzchni z kostki na podsypce z mieszanek związanych spoiwem zaleca się wykonywać przy temperaturze otoczenia nie niższej niż +5°C. Dopuszcza się wykonanie nawierzchni jeśli w ciągu dnia temperatura utrzymuje się w granicach od 0°C do +5°C, przy czym jeśli w nocy spodziewane są przymrozki kostkę należy zabezpieczyć materiałami o złym przewodnictwie ciepła (np. materiałami ze słomy, papą itp.).

Nawierzchnie na podsypce piaskowej zaleca się wykonywać w dodatnich temperaturach otoczenia.

### **5.6.3. Ułożenie nawierzchni z kostek.**

Układanie kostki można wykonywać ręcznie lub mechanicznie.

Układanie ręczne zaleca się wykonywać na mniejszych powierzchniach, zwłaszcza skomplikowanych pod względem kształtu lub wymagających kompozycji kolorystycznej układanych deseni. W celu zniwelowania ewentualnych różnic odcieni należy stosować zasadę jednoczesnego układania kostek z 3-4 palet.

Układanie mechaniczne zaleca się wykonywać na dużych powierzchniach o prostym kształcie, tak aby układarka mogła przenosić z palety warstwę kształtek na miejsce ich ułożenia z wymaganą dokładnością.

Kostkę układa się około 1,5 cm wyżej od projektowanej niwelety, ponieważ po procesie ubijania podsypka zagęszcza się.

Powierzchnia kostek położonych obok urządzeń infrastruktury technicznej (np. studzienek, włazów itp.) powinna trwale wystawać od 3mm do 5mm powyżej powierzchni tych urządzeń oraz od 3 mm do 10 mm powyżej korytek ściekowych (ścieków).

Do uzupełnienia przestrzeni przy krawędziach, obrzeżach i studzienkach można używać elementy kostkowe wykończeniowe w postaci tzw. połówek i dziewiątek, mających wszystkie krawędzie równe i odpowiednio fazowane. W przypadku potrzeby kształtek o nietypowych wymiarach, wolną przestrzeń uzupełnia się kostką ciętą, przycinaną na budowie specjalnymi narzędziami tnącymi (przycinarkami, szlifierkami z tarczą itp.).

### **5.6.4. Ubicie nawierzchni z kostek.**

Ubicie nawierzchni należy przeprowadzić za pomocą zagęszczarki wibracyjnej (płytovej) z osłoną z tworzywa sztucznego. Proces należy wykonywać zgodnie z zaleceniami producenta, ale nie wcześniej niż po upływie 7 dni od daty produkcji kostki. Do ubicia nawierzchni nie wolno używać walca.

Ubijanie nawierzchni należy prowadzić od krawędzi powierzchni w kierunku jej środka i jednocześnie w kierunku poprzecznym kształtek.

Całkowite ubicie nawierzchni z kostki na podsypce z mieszanek związanych spoiwem musi być zakończone przed rozpoczęciem wiązania spoiwa.

Po ubiciu nawierzchni wszystkie kostki uszkodzone (np. pęknięte) należy wymienić na kostki całe.

### 5.6.5. Wypełnienie spoin.

Szerokość spoin pomiędzy betonowymi kostkami brukowymi powinna wynosić od 2 mm do 5 mm.

W przypadku stosowania prostopadłościennych kostek brukowych zaleca się, aby osie spoin pomiędzy dłuższymi bokami tych kostek tworzyły z osią drogi 45°, a wierzchołek utworzonego kąta prostego pomiędzy spoinami miał kierunek odwrotny do kierunku spadku podłużnego nawierzchni.

Po ułożeniu kostek, spoiny należy wypełnić drobnoziarnistym materiałem zgodnym z punktem 2.3 niniejszej OST.

Wypełnienie spoin polega na rozsypaniu warstwy materiału i wmieszczeniu go w spoiny na sucho lub po obfitym polaniu wodą, wmieszczeniu „papki” szczotkami względnie rozgarniaczkami z piórami gumowymi lub stosować zalecenia producenta materiału.

W przypadku układania betonowej kostki brukowej jako cieków przykrawężnikowych lub przy obudowach studzienek, zaleca się spoinowanie kostek przy użyciu zaprawy cementowo-piaskowej w stosunku wagowym 1:4 lub innymi materiałami do szczelnego elastycznego wypełniania spoin (zgodnej z pkt. 2.3). Ponadto zalecane jest wypełnienie styku kostki i krawężnika szczelnym materiałem elastycznym np. masami bitumicznymi

W przypadku stosowania wypełnień sztywnych konieczne jest stosowanie odpowiednich dylatacji.

### 5.6.6. Pielęgnacja nawierzchni i oddanie jej do ruchu.

Nawierzchnię można oddać do użytku bezpośrednio po jej wykonaniu.

Nie należy stosować środków odladzających przed upływem 28 dni od daty produkcji.

## 6. Kontrola jakości.

### 6.1. Ogólne zasady kontroli jakości robót.

Ogólne zasady kontroli jakości robót podano w OST DM-00.00.00. „Wymagania ogólne”. pkt. 6.

### 6.2. Badania przed przystąpieniem do robót.

Przed przystąpieniem do robót Wykonawca powinien:

- uzyskać wymagane dokumenty, dopuszczające wyroby budowlane do obrotu i powszechnego stosowania (aprobaty techniczne, certyfikaty zgodności, deklaracje zgodności, ewentualnie badania materiałów wykonane przez dostawców itp.),
- ewentualnie wykonać badania właściwości materiałów przeznaczonych do wykonania robót, określone w punktach 2,

Wszystkie dokumenty oraz wyniki badań Wykonawca przedstawia Inżynierowi do akceptacji.

### 6.3. Badania odbiorcze betonowej kostki brukowej.

Badania odbiorcze kostki brukowej oparto o normę PN-EN 1338 Załącznik B.

Rozróżnia się dwa przypadki:

- Przypadek I: Wyrób nie został poddany ocenie zgodności przez stronę trzecią;
- Przypadek II: Wyrób został poddany ocenie zgodności przez stronę trzecią – laboratorium posiadające odpowiednie kompetencje.

Jeśli ma miejsce Przypadek II, badanie odbiorcze nie jest konieczne, z wyjątkiem sytuacji spornych.

W przypadku wątpliwości należy badać tylko sporne właściwości.

Wymagana liczba kostki brukowej powinna być pobrana z każdej partii dostawy, w wielkościach nie przekraczających podanych poniżej:

- Przypadek I: 1000 m<sup>2</sup>;
- Przypadek II: zależnie od okoliczności przypadku spornego, do 2000 m<sup>2</sup>.

Próbki do badań powinny być reprezentatywne dla dostawy i powinny być pobrane równomiernie z całej dostawy.

Liczba kostek brukowych przeznaczonych do pobrania z każdej partii powinna być zgodna z Tabelicą 2.

**Tabela 2.** Plan pobierania próbek dla badań odbiorczych

Właściwość	Metoda badania	Przypadek I	Przypadek II <sup>3)</sup>
Wygląd	Załącznik J	8 <sup>1)</sup>	4 (16) <sup>1)</sup>
Grubość warstwy ścieralnej	C.6 <sup>2)</sup>	8	4 (16)
Kształt i wymiary	Załącznik C	8 <sup>1)</sup>	4 (16) <sup>1)</sup>
Wytrzymałość na rozciąganie przy rozluptywaniu oraz obciążenie niszczące	Załącznik F	8	4 (16)
Odporność na ścieranie <sup>4)</sup>	Załącznik G lub H	3	3
Odporność na poślizg/poślizgnięcie <sup>4)</sup>	Załącznik I	5 <sup>1)</sup>	5 <sup>1)</sup>
Odporność na warunki atmosferyczne - nasiąkliwość - złuszczenie powierzchniowe <sup>4)</sup> - po 150 cyklach w wodzie lub 30 cyklach w 3% roztworze NaCl <sup>4)</sup>	Załącznik E Załącznik D PN-B-06250	3 3 8	3 3 8
<sup>1)</sup> Można użyć tych kostek brukowych do następnych badań. <sup>2)</sup> Punkt C.6 stosuje się tylko do kostek brukowych z warstwą ścieralną. <sup>3)</sup> Liczba w nawiasie odpowiada liczbie, która powinna być pobrana z partii w celu uniknięcia powtórnego pobierania próbek w przypadku, gdy według kryteriów zgodności należy zbadać dodatkowe kostki brukowe w celu dokonania oceny zgodności. <sup>4)</sup> Badanie wymagane w przypadku wątpliwości lub sytuacji spornej			

Wyniki badań powinny spełniać wymagania podane w pkt 2.

## 6.4. Badania w czasie robót.

### 6.4.1. Sprawdzenie podłoża w korycie i podbudowy.

Sprawdzenie podłoża i podbudowy polega na stwierdzeniu ich zgodności z Dokumentacją Projektową i odpowiednimi OST. Zalecane wartości wtórnego modułu odkształcenia  $E_{II}$  dla poszczególnych warstw przedstawia Tablica 3.



**Tablica 3.** Zalecane wartości wtórnego modułu odkształcenia  $E_{II}$  dla poszczególnych warstw.

Przeznaczenie nawierzchni	Wtórny moduł odkształcenia $E_{II}$ w MPa		
	Podłoża	Warstwy mrozochronnej	Podbudowy
Chodniki, ścieżki rowerowe i ciągi pieszo-jezdne tylko wyjątkowo wykorzystywane przez samochody dostawcze i samochody oczyszczania	-	-	80
Ulice osiedlowe, parkingi samochodów osobowych, na których okazjonalnie zatrzymują się samochody ciężarowe oraz rzadko używane przez samochody ciężarowe ulice i place	45	100	120
Ulice osiedlowe, strefy ruchu pieszego z ruchem dostawczym, stale użytkowane parkingi samochodów osobowych z nielicznym udziałem samochodów ciężarowych i autobusów	45	100	120
Ulice zbiorcze, strefy ruchu pieszego z ciężkim ruchem dostawczym, parkingi dla samochodów ciężarowych i autobusów oraz drogi przemysłowe	45	120	150

Przy wykonywaniu nawierzchni przeznaczonej wyłącznie dla ruchu pieszego lub rowerowego, warstwa ścieralna z betonowej kostki brukowej może być układana bezpośrednio (bez podbudowy) na dobrze odwodnionym niewysadzinowym podłożu gruntowym, które charakteryzuje się wtórnym modułem odkształcenia  $E_{II} \geq 45$  MPa oraz odpowiednim ukształtowaniem powierzchni i zagęszczeniem.

W przypadku badania zagęszczenia podłoża gruntowego dopuszcza się wykonanie badanie lekką płytą dynamiczną po uprzednim skorelowaniu wartości modułu  $E_{vd}$  z wtórnym modułem odkształcenia  $E_{II}$ .

#### 6.4.2. Sprawdzenie podsypki.

Sprawdzenie podsypki w zakresie grubości oraz wymaganych spadków poprzecznych i podłużnych polega na stwierdzeniu zgodności z Dokumentacją Projektową oraz pkt. 5.5 niniejszej OST.

#### 6.4.3. Sprawdzenie wykonania nawierzchni.

Sprawdzenie prawidłowości wykonania nawierzchni z betonowych kostek brukowych polega na stwierdzeniu zgodności wykonania z Dokumentacją Projektową oraz wymaganiami wg pkt. 5.6. niniejszej OST:

- położenie osi w planie – co 100 m i we wszystkich punktach charakterystycznych; dopuszczalne przesunięcie od osi projektowanej do 2 cm.
- pomiar szerokości spoin,
- sprawdzenie prawidłowości ubijania (wibrowania),
- sprawdzenie prawidłowości wypełnienia spoin,
- sprawdzenie, czy przyjęty deseń (wzór) i kolor nawierzchni jest zachowany.

### 6.5. Sprawdzenie cech geometrycznych nawierzchni.

#### 6.5.1. Równość podłużna.

Nierówności podłużne nawierzchni mierzone czterometrową łatą co 25 m w osi i przy krawędziach oraz w punktach charakterystycznych lub planografem zgodnie z BN-68/8931-04 nie powinny przekraczać 8 mm.

### **6.5.2. Równość w przekroju poprzecznym.**

Równość w przekroju poprzecznym (sprawdzona łąką profilową z poziomnicą i pomiarem prześwitu klinem cechowanym, przymiarem liniowym lub metodą niwelacji).  
Prześwit między łąką a powierzchnią nie powinien być większy niż 8 mm.

### **6.5.3. Spadki poprzeczne.**

Spadki poprzeczne nawierzchni sprawdzone metodą niwelacji powinny być zgodne z Dokumentacją Projektową z tolerancją 0,3%.

### **6.5.4. Niweleta nawierzchni.**

Rzędne wysokościowe (pomiar instrumentem pomiarowym) co 25 m w osi i przy krawędziach oraz we wszystkich punktach charakterystycznych.  
Różnice pomiędzy rzędnymi wykonanej nawierzchni i rzędnymi projektowanymi nie powinny przekraczać + 1 cm ; - 2 cm.

### **6.5.5. Szerokość nawierzchni.**

Szerokość nawierzchni mierzona z częstotliwością j.w. nie może różnić się od szerokości projektowanej o więcej niż  $\pm 5$  cm.

### **6.5.6. Grubość podsypki.**

Dopuszczalne odchyłki od projektowanej grubości podsypki nie powinny przekraczać  $\pm 1,0$  cm (bieżąca kontrola w 10 punktach dziennej działki roboczej).

## **6.6. Częstotliwość pomiarów.**

Częstotliwość pomiarów dla cech geometrycznych nawierzchni z kostki brukowej, wymienionych w pkt. 6.5. powinna być dostosowana do powierzchni wykonanych robót.  
Zaleca się, aby pomiary cech geometrycznych wymienionych w pkt. 6.5. były przeprowadzone nie rzadziej niż 2 razy na 100 m<sup>2</sup> nawierzchni i w punktach charakterystycznych dla niwelety lub przekroju poprzecznego oraz wszędzie tam, gdzie poleci Inżynier.

## **7. Obmiar robót.**

### **7.1. Ogólne zasady obmiaru robót.**

Ogólne zasady obmiaru robót podano w OST D-M-00.00.00. „Wymagania ogólne” pkt. 7.

### **7.2. Jednostka obmiarowa.**

Jednostką obmiarową jest m<sup>2</sup> (metr kwadratowy) wykonanej nawierzchni z betonowej kostki brukowej.

## **8. Odbiór robót.**

### **8.1. Ogólne zasady odbioru robót.**

Ogólne zasady odbioru robót podano w OST D-M-00.00.00. „Wymagania ogólne” pkt. 8.

Roboty uznaje się za wykonane zgodnie z dokumentacją projektową, OST i wymaganiami Kierownika Projektu, jeżeli wszystkie pomiary i badania z zachowaniem tolerancji według pkt. 6 dały wyniki pozytywne.

## 8.2. Odbiór robót zanikających i ulegających zakryciu.

Odbiorowi robót zanikających i ulegających zakryciu podlegają:

- wykonanie koryta i przygotowanie podłoża,
- ewentualnie wykonanie podbudowy,
- wykonanie podsypki pod nawierzchnię,
- ewentualnie wykonanie ławy pod krawężniki, obrzeża, ścieki.

Zasady odbioru tych robót są określone w D-M-00.00.00. „Wymagania ogólne”.

## 9. Podstawa płatności.

### 9.1. Ogólne ustalenia dotyczące podstawy płatności. .

Ogólne ustalenia dotyczące podstawy płatności podano w OST D-M-00.00.00. „Wymagania ogólne” pkt. 9.

Cena wykonania 1 m<sup>2</sup> nawierzchni z kostki brukowej betonowej obejmuje:

- prace pomiarowe i roboty przygotowawcze.
- oznakowanie robót,
- przygotowanie podłoża (ewentualnie podbudowy),
- zakup materiałów,
- dostarczenie materiałów,
- wykonanie koryta,
- przygotowanie podłoża,
- ewentualne wykonanie podbudowy,
- wykonanie podsypki,
- ułożenie i ubicie kostki,
- wypełnienie spoin,
- przeprowadzenie badań i pomiarów wymaganych w specyfikacji technicznej.

## 10. Przepisy związane.

### Normy i dokumenty powołane:

1. PN-EN 1338 - Betonowe kostki brukowe. Wymagania i metody badań.
2. PN-EN 12620 - Kruszywa do betonu.
3. PN-EN 197-1 - Cement. Skład, wymagania i kryteria zgodności dotyczące cementów powszechnego użytku.
4. PN-EN 13242 - Kruszywa do niezwiązanych i związanych hydraulicznie materiałów stosowanych w obiektach budowlanych i budownictwie drogowym .
5. PN-EN 206-1 - Beton. Część I. Wymagania, właściwości produkcja i zgodność.
6. PN-EN 1008 - Woda zarobowa do betonu. Specyfikacja pobierania próbek, badanie i ocena przydatności wody zarobowej do betonu w tym wody odzyskanej z procesów produkcji betonu.
7. BN-68/8931-04 - Drogi samochodowe. Pomiar równości nawierzchni planografem i łątą.
8. PN-EN 933-8 - Badanie geometrycznych właściwości kruszyw. Część 8: Ocena zawartości drobnych cząstek. Badanie wskaźnika piaskowego.
9. PN-B-06250 - Beton zwykły.