
BIURO PROJEKTÓW BUDOWLANYCH I ARCHITEKTONICZNYCH



97-500 Radomsko, ul. Ciepła 56
NIP: 772-211-04-05
e-mail: piskrzy@wp.pl, tel. 606 637 458

Stadium	PROJEKT BUDOWLANO-WYKONAWCZY
Adres obiektu	działka nr ewid. 1225 obręb Sulmierzyce, droga powiatowa nr 3947 E od miejscowości Sulmierzyce do miejscowości Anielów
Zadanie	Przebudowa istniejącego pasa drogowego drogi powiatowej nr 1901 E oraz 3947 E w zakresie budowy ciągu pieszo-jezdnego o szerokości 2,0 m na odcinku od ul. Słonecznej w Sulmierzycach do granicy z gminą Lgota Wielka – ETAP 2 Sulmierzyce - Anielów
Inwestor	Gmina Sulmierzyce 98-338 Sulmierzyce, ul. Urzędowa 1
Jednostka projektowa	DETAL Piotr Iskrzyński 97-500 Radomsko, ul. Ciepła 56
Data opracowania	kwiecień 2014 r.
Branża	DROGOWA

Projektował:	Nr uprawnień	Podpis
mgr inż. Grzegorz Piwnik	KL 302 / 87	
Opracował:	Nr uprawnień	Podpis
inż. Piotr Iskrzyński		

SPIS TREŚCI

OŚWIADCZENIE PROJEKTANTA.....	3
CZĘŚĆ A PROJEKT ZAGOSPODAROWANIA TERENU	
1. PRZEDMIOT INWESTYCJI.....	4
1.1. Nazwa i lokalizacji inwestycji.....	4
1.2. Przedmiot i zakres inwestycji.....	4
1.3. Nazwa i adres inwestora.....	4
1.4. Nazwa i adres jednostki projektowej.....	4
1.5. Podstawa formalna opracowania projektu.....	4
1.6. Materiały do opracowania projektu.....	5
1.6.1. Materiały geodezyjne.....	5
1.6.2. Materiały wykorzystane, przepisy.....	5
2. DANE CHARAKTERYZUJĄCE PRZEDSIĘWZIĘCIE.....	5
3. ISTNIEJĄCE ZAGOSPODAROWANIE TERENU.....	5
4. PROJEKTOWANE ZAGOSPODAROWANIE TERENU.....	6
5. DANE INFORMACYJNE.....	6
6. WARUNKI TECHNICZNE.....	6
6.1. Warunki geotechniczne.....	6
CZĘŚĆ B PROJEKT ARCHITEKTONICZNO-BUDOWLANY	
1. PRZEZNACZENIE I PROGRAM UŻYTKOWY OBIEKTU.....	7
1.1. Przeznaczenie obiektu.....	7
1.2. Forma architektoniczna i funkcje obiektu.....	7
2. UKŁAD KONSTRUKCYJNY – ROZWIĄZANIA KONSTRUKCYJNO-BUDOWLANE.....	7
2.1. Opis przyjętych rozwiązań konstrukcyjnych.....	7
2.2. Układ warstw konstrukcyjnych zjazdów.....	7
2.3. Układ warstw konstrukcyjnych ciągu pieszo-jezdnego.....	8
2.4. Układ warstw konstrukcyjnych na poszerzeniu jezdni i zjazdach z BA.....	8
2.5. Remont przepustów.....	8
2.6. Odwodnienie pasa drogowego.....	8
3. TECHNOLOGIA ROBÓT.....	9
3.1. Przygotowanie terenu pod budowę.....	9
3.1.1. Roboty przygotowawcze.....	9
3.1.2. Zaplecze budowy.....	9
3.2. Roboty ziemne.....	9
3.3. Roboty konstrukcyjne.....	9
3.3.1. Dowiązanie geodezyjne.....	9
3.3.2. Wykonanie podbudowy z kruszywa.....	9
3.3.3. Wykonanie nawierzchni z kostki betonowej.....	9
3.3.4. Remont przepustów.....	10
3.4. Odwodnienie.....	10
3.4.1. Odwodnienie pasa robót ziemnych.....	10
3.4.2. Odwodnienie wykopów.....	10
3.5. Uwagi i wytyczne do wykonania robót.....	10
3.6. Wytyczne realizacji przedsięwzięcia z uwzględnieniem aspektów ochrony środowiska.....	11
3.7. Warunki bezpieczeństwa pracy i ochrona przeciwpożarowa na budowie.....	11
3.8. Uwagi końcowe.....	12
4. INFRASTRUKTURA TECHNICZNA ORAZ UKŁAD KOMUNIKACYJNY NA TERENIE INWESTYCJI	12
5. KOLIZJE.....	12
CZĘŚĆ C RYSUNKI	
RYS. NR 1 – PROJEKT ZAGOSPODAROWANIA TERENU	
RYS. NR 2 – PRZEKRÓJ NORMALNY	

Radomsko 25.04.2014 r.

OŚWIADCZENIE

Stosownie do art. 20 ust. 4 ustawy z dnia 7 lipca 1994 r. – Prawo Budowlane (Dz. U. z 2010 r. Nr 243, poz. 1623 z późn. zmianami) oświadczam, że projekt budowlano-wykonawczy pod nazwą „**Przebudowa istniejącego pasa drogowego drogi powiatowej nr 1901 E oraz 3947 E w zakresie budowy ciągu pieszo-jezdnego o szerokości 2,0 m na odcinku od ul. Słonecznej w Sulmierzycach do granicy z gminą Lgota Wielka – ETAP 2 Sulmierzyce - Anielów**”, wykonany na zlecenie Gminy Sulmierzyce ul. Urzędowa 1, 98-338 Sulmierzyce został sporządzony zgodnie z obowiązującymi przepisami oraz zasadami wiedzy technicznej i jest kompletny z punktu widzenia celu, któremu ma służyć.

Projektant:

CZĘŚĆ A

PROJEKT ZAGOSPODAROWANIA TERENU

1. PRZEDMIOT INWESTYCJI

1.1. Nazwa i lokalizacja inwestycji

Nazwa inwestycji:

„Przebudowa istniejącego pasa drogowego drogi powiatowej nr 1901 E oraz 3947 E w zakresie budowy ciągu pieszo-jezdnego o szerokości 2,0m na odcinku od ul. Słonecznej w Sulmierzycach do granicy z gminą Lgota Wielka – ETAP 2 Sulmierzyce - Anielów”

Lokalizacja inwestycji:

Planowana inwestycja zlokalizowana jest w województwie łódzkim, powiecie pajęczańskim, na działce o nr ewid. 1225 w obrębie Sulmierzyce w gminie Sulmierzyce.

1.2. Przedmiot i zakres inwestycji

Przedmiotem opracowania jest przebudowa istniejącego pasa drogowego drogi powiatowej nr 3947 E na odcinku od miejscowości Sulmierzyce do miejscowości Anielów.

W zakresie opracowania znajduje się budowa nowego odcinka ciągu pieszo-jezdnego o nawierzchni z kostki betonowej, remont istniejących zjazdów, remont istniejących przepustów pod zjazdami, ustawienie krawężnika wzdłuż krawędzi jezdni po stronie projektowanego ciągu, ustawienie obrzeży betonowych jako elementów oporowych projektowanego ciągu i zjazdów oraz poszerzenie jezdni o 0,5m na całym odcinku drogi po stronie projektowanego ciągu pieszo-jezdnego. W zakresie opracowania znajduje się również oczyszczenie istniejącego rowu z namułu wraz profilowaniem skarp i wysianiem trawy.

1.3. Nazwa i adres inwestora

Inwestorem przedsięwzięcia jest:

Gmina Sulmierzyce
ul. Urzędowa 1, 98-338 Sulmierzyce

1.4. Nazwa i adres jednostki projektowej

Wykonawcą dokumentacji projektowej jest:

Biuro Projektów Budowlanych i Architektonicznych DETAL Piotr Iskrzyński
ul. Ciepła 56, 97-500 Radomsko

Projektant:

mgr inż. Grzegorz Piwnik
Upr. KL 302/87 specjalność: konstrukcyjno-budowlana

Asystent projektanta:

inż. Piotr Iskrzyński

1.5. Podstawa formalna opracowania projektu

Podstawą formalną opracowania niniejszego projektu jest umowa ZP.272.2.4.2014 z dnia 24.03.2014 r. zawarta pomiędzy Gminą Sulmierzyce ul. Urzędowa 1, 98-338 Sulmierzyce, a Wykonawcą dokumentacji projektowej firmą DETAL Piotr Iskrzyński, ul. Ciepła 56, 97-500 Radomsko.

1.6. Materiały do opracowania projektu

1.6.1. Materiały geodezyjne

Projekt wykonano na mapie sytuacyjno-wysokościowej zaewidencjonowanej w Powiatowym Ośrodku Dokumentacji Geodezyjnej i Kartograficznej w Starostwie Powiatowym w Pajęcznie w dniu 03.02.2014 r.

1.6.2. Materiały wykorzystane, przepisy

- Ustawa z dnia 7 lipca 1994 r. – Prawo budowlane,
- Ustawa z dnia 21.03.1985 r. o Drogach Publicznych,
- Rozporządzenie Ministra Transportu i Gospodarki Morskiej z dnia 02.03.1999 r. z późn. zm. w sprawie warunków technicznych, jakimi powinny odpowiadać drogi publiczne i ich usytuowanie,
- Rozporządzenie Ministra Transportu i Gospodarki Morskiej z dnia 30.05.2000 r. z późn. zm. w sprawie warunków technicznych, jakimi powinny odpowiadać drogowe obiekty inżynierskie,
- Rozporządzenia Ministra Transportu, Budownictwa i Gospodarki Morskiej z dnia 25 kwietnia 2012 r. w sprawie szczegółowego zakresu i formy projektu budowlanego [Dz. U. z 2012 r. Nr 462],
- Rozporządzenie Ministra Infrastruktury z dnia 2 września 2004 r. w sprawie szczegółowego zakresu i formy dokumentacji projektowej, specyfikacji technicznych wykonania i odbioru robót budowlanych oraz programu funkcjonalno - użytkowego (Dz. U. z 2004 r. Nr 202, poz. 2072 ze zm.),
- Rozporządzenie Ministra Infrastruktury z dnia 18 maja 2004 r. w sprawie określania metod i podstaw sporządzania kosztorysu inwestorskiego, obliczania planowanych kosztów prac projektowych oraz planowanych kosztów robót budowlanych określonych w programie funkcjonalno - użytkowym (Dz. U. z 2004 r. Nr 130, poz. 1389)
- Ustawa z dnia 27.04.2001 r. Prawo Ochrony Środowiska,
- obowiązujące normy i przepisy,
- wizja lokalna w terenie.

2. DANE CHARAKTERYZUJĄCE PRZEDSIĘWZIĘCIE

Parametry inwestycji:

- Kategoria drogi objęta zakresem przebudowy	- powiatowa
- Szerokość jezdni drogi powiatowej	- 5,00m - 5,50m
- Długość projektowanego ciągu pieszo-jezdnego	- 991,96 m
- Szerokość ciągu pieszo-jezdnego	- 2,00 m
- Powierzchnia ciągu pieszo-jezdnego	- 1872,00 m ²
- Powierzchnia zjazdów o naw. z kostki betonowej	- 172,00 m ²
- Powierzchnia zjazdów o naw. z masy min.-bit.	- 97,40 m ²
- Długość jezdni do poszerzenia	- 991,96 m
- Szerokość poszerzenia jezdni	- 0,50 m
- Sumaryczna długość remontowanych przepustów	- 66,00 m
- Długość rowu do oczyszczenia	- 926,00 m
- Szerokość pasa drogowego w liniach rozgraniczających	- 14,0m-16,0m

3. ISTNIEJĄCE ZAGOSPODAROWANIE TERENU

W stanie istniejącym droga powiatowa nr 3947 E na odcinku od miejscowości Sulmierzyce do miejscowości Anielów posiada jezdnię o nawierzchni bitumicznej o szerokości od 5,0m do 5,5m. Nawierzchnia jezdni jest spękana z widocznymi koleinami. Odwodnienie jezdni realizowane jest powierzchniowo. Poprzez spadki podłużne i poprzeczne woda odprowadzona jest poboczem gruntowym do istniejących rowów. Do działek urządzone są istniejące zjazdy o nawierzchni nie ulepszonej pod którymi na istniejącym rowie urządzone są przepusty betonowe z rur Ø400mm. Na terenie inwestycji urządzona jest infrastruktura w postaci sieci wodociągowej wraz z przyłączami oraz sieci elektroenergetycznej,

4. PROJEKTOWANE ZAGOSPODAROWANIE TERENU

Projekt zagospodarowania terenu opracowano w oparciu o mapę sytuacyjno-wysokościową na podstawie stanu istniejącego na działce nr ewid. 1225 w obrębie Sulmierzyce, oznaczonej w projekcie zagospodarowania terenu. Projekt zagospodarowania terenu obejmuje pas drogowy drogi powiatowej nr 3947 E od miejscowości Sulmierzyce do miejscowości Anielów.

Projektuje się budowę ciągu pieszo-jezdnego o szerokości 2,0m z jezdnią szer. 1,5 m przeznaczoną dla ruchu rowerowego (jeden kierunek jazdy). Na całym odcinku drogi wzdłuż projektowanego ciągu projektuje się poszerzenie jezdni na szerokości 0,5m. Wzdłuż tej samej krawędzi jezdni projektuje się wykonanie na szerokości 0,5m frezowanie istniejącej warstwy ścieralnej i ułożenie nowej (rys. nr 2).

Projektuje się również remont zjazdów poprzez wymianę konstrukcji. Remontowane zjazdy zaprojektowano do granicy pasa drogowego o szerokości dopasowanej do istniejących bram i furtek. Istniejące przepusty oznaczone na rysunku nr 1 pn. „Projekt zagospodarowania terenu” zaprojektowano do remontu polegającego na wymianie kanału rurowego ze stopką o średnicy 400mm oraz wymianę ścianek czołowych. Istniejący rów projektuje się do oczyszczenia z namułu w dowiązaniu do istniejących rzędnych kanałów rurowych przepustów pod zjazdami.

Szczegółowe wymiarowanie części pasa drogowego objętej remontem przedstawiono w części C opracowania na rysunku nr 1 „Projekt zagospodarowania terenu”

5. DANE INFORMACYJNE

Planowana inwestycja nie jest przedsięwzięciem mogącym znacząco oddziaływać na środowisko – zgodnie Rozporządzeniem Rady Ministrów z dnia 9 listopada 2010 r. w sprawie przedsięwzięć mogących znacząco oddziaływać na środowisko (Dz. U z 2010 r. Nr 213 poz. 1397). Zastosowane rozwiązania techniczne oraz wyroby budowlane nie będą wywierały ujemnego wpływu na środowisko naturalne i nie stwarzają zagrożenia dla warunków zdrowia i życia ludzi, zarówno w trakcie budowy jak i w trakcie eksploatacji.

Po wykonaniu projektowanych robót teren zajęty pod ich wykonanie zostanie uporządkowany i przywrócony do stanu pierwotnego użytkownika. Projektowane roboty będą prowadzone w pasie ograniczonym do minimum w celu maksymalnego zmniejszenia czasowej ingerencji w środowisko.

Rozwiązania projektowe nie będą ingerować w gospodarkę wodno gruntową co mogłoby negatywnie wpłynąć na otaczające środowisko. Planowana inwestycja nie zmienia istniejących już rozwiązań chroniących środowisko, nie przewiduje się również wprowadzenia dodatkowych rozwiązań chroniących środowisko.

Inwestycja realizowana będzie na obszarze gdzie nie występują w sąsiedztwie obiekty i tereny wpisane do rejestru zabytków i podlegające ochronie konserwatorskiej. W przypadku znalezienia w trakcie prac ziemnych przedmiotu archeologicznego lub odkrycia wykopaliska, należy niezwłocznie powiadomić o tym fakcie Wojewódzkiego Konserwatora Zabytków w Piotrkowie Trybunalskim, a równocześnie taki przedmiot lub wykopalisko chronić do czasu podjęcia przez niego stosownych decyzji.

6. WARUNKI TECHNICZNE

6.1. Warunki geotechniczne

Do projektu przyjęto następujące dane :

- grunt o średniej nośności 0,20 MPa ,
- warunki gruntowe proste , a warstwy gruntu jednorodnie genetycznie i litologicznie
- układ warstw równoległy do powierzchni terenu,
- poziom wody gruntowej znajduje się poniżej posadowienia obiektu.

CZĘŚĆ B

PROJEKT ARCHITEKTONICZNO-BUDOWLANY

1. PRZEZNACZENIE I PROGRAM UŻYTKOWY OBIEKTU

1.1. Przeznaczenie obiektu

Przedmiotem opracowania jest przebudowa istniejącego pasa drogowego drogi powiatowej nr 3947 E na odcinku od miejscowości Sulmierzyce do miejscowości Anielów.

Budowa ciągu pieszo-jezdnego ma na celu poprawę bezpieczeństwa pieszych uczestników ruchu drogowego oraz rowerzystów.

1.2. Forma architektoniczna i funkcje obiektu

Forma architektoniczna projektowanej budowli jest typowa dla tego rodzaju obiektów komunikacyjnych. Ciąg pieszo-jezdny zaprojektowano z drobnowymiarowych elementów betonowych w kolorze czerwonym. Przepusty zaprojektowano z rur betonowych ze stopką. Ścianki czołowe projektowanych przepustów zaprojektowano z żelbetowych elementów prefabrykowanych.

Podstawową funkcją projektowanego obiektu jest zapewnienie bezkolizyjnego ruchu pieszych i rowerzystów z pojazdami poruszającymi się drogą powiatową nr 3947 E

2. UKŁAD KONSTRUKCYJNY - ROZWIĄZANIA KONSTRUKCYJNO – BUDOWLANE

2.1. Opis przyjętych rozwiązań konstrukcyjnych

Projektowany ciąg pieszo-jezdny projektuje się w dowiązaniu do istniejącej jezdni drogi powiatowej nr 3947 E przy uwzględnieniu jej poszerzenia o 0,5m. Rozwiązania konstrukcyjno-budowlane przyjęto w oparciu o istniejące zagospodarowanie terenu.

Opis kształtowania krawężnika przy jezdni

Krawężnik należy układać w taki sposób, aby światło krawężnika wynosi 12,0cm – 14cm ponad ściek mokry jezdni drogi powiatowej nr 3947 E. W rejonie zjazdów niweletę należy zaniżyć krawężnikami przejściowymi 15x22/30/100cm do poziomu +4cm ponad poziom krawędzi jezdni.

Opis przekroju drogowego w zakresie kształtowania ciągu pieszo-rowerowego i zjazdów

Na całej długości drogi objętej zakresem zadania ciąg pieszo-rowerowy zaprojektowano o szerokości 2,0m i spadku porzecznym 2% w kierunku jezdni.

Zjazdy projektuje się poprzez ich wtyczenie pod kątem 90° względem jezdni drogi powiatowej nr 3947 E skosami w stosunku w stosunku 1m:1m. Na połączeniu zjazdu i jezdni projektuje się ustawienie krawężnika najazdowego 15x22x100 na ławie betonowej z oporem w taki sposób, że światło krawężnika wynosi 4,0cm ponad ściek mokry jezdni.

Zamknięcie ciągu pieszo-jezdnego oraz remontowanych zjazdów od strony terenów prywatnych zaprojektowano obrzeżem betonowym 8x30x100 ułożonego na ławie betonowej z oporem.

Opis kształtowania rowu

Istniejący rów zaprojektowano do oczyszczenia. Dno rowu należy profilować w dowiązaniu do dna kanałów rurowych remontowanych przepustów. Skarpy rowu zaprojektowano o nachyleniu w stosunku 1:1, które po wyprofilowaniu należy obsiać trawą.

2.2. Układ warstw konstrukcyjnych zjazdów

Projektuje się wykonanie remontu zjazdów – zmianę nawierzchni o przyjętej konstrukcji:

- warstwa ścieralna z kostki betonowej koloru czerwonego gr. 8 cm

- podsypka cementowo-piaskowa w stosunku 1:4 gr. 4 cm
- podbudowa z kruszywa łamanego stabilizowanego mechanicznie frakcji 0/31,5 mm, grubość warstwy 15 cm
- warstw filtracyjna z pospółki, grubość warstwy 10 cm

Łączna grubość projektowanej konstrukcji ~ 37 cm

2.3. Układ warstw konstrukcyjnych ciągu pieszo-jezdnego

Projektuje się wykonanie ciągu pieszo-jezdnego o przyjętej konstrukcji:

- warstwa ścieralna z kostki betonowej bezfazowej koloru czerwonego gr. 8 cm
- podsypka cementowo-piaskowa w stosunku 1:4 gr. 4 cm
- warstwa odsączająca z pospółki, grubość warstwy 15 cm

Łączna grubość projektowanej konstrukcji ~ 27 cm

2.4. Układ warstw konstrukcyjnych na poszerzeniu jezdni i zjazdach z BA

Projektuje się wykonanie poszerzenia jezdni o przyjętej konstrukcji:

- warstwa ścieralna z betonu asfaltowego gr. 5 cm
- warstwa wiążąca z betonu asfaltowego gr. 7 cm
- podbudowa z kruszywa łamanego stabilizowanego mechanicznie frakcji 0/31,5 mm, grubość warstwy 5 cm
- podbudowa z kruszywa łamanego stabilizowanego mechanicznie frakcji 0/63 mm, grubość warstwy 15 cm
- warstw filtracyjna z pospółki, grubość warstwy 10 cm

Łączna grubość projektowanej konstrukcji ~ 42 cm

2.5. Remont przepustów

Remont przepustów zaprojektowano z rur betonowych Ø400 mm wyposażonych w stopkę, łączonych na zaprawę betonową. Wysokość posadowienia rur zaprojektowano w dowiązaniu do niwelety dna rowu projektowanego w niniejszym opracowaniu jako do czyszczenia z namułu. Posadowienie rur zaprojektowano na ławie żwirowej grubości 0,2m i szerokości 0,5m.

Zasypkę przepustu zaprojektowano z pospółki do poziomu dolnej warstwy konstrukcyjnej nawierzchni zjazdu. Zasypkę należy wykonywać równomiernie z obu stron przepustu, warstwami o grubości ok. 15 cm. Bezpośrednio nad przepustem zagęszczenie prowadzić lekkim sprzętem ręcznym, aby nie uszkodzić prefabrykatów.

Wlot i wylot przepustu zaprojektowano poprzez demontaż istniejących ścian czołowych oraz wykonanie w ich miejsce, nowych prefabrykowanych ścian czołowych typowych dla rur średnicy fi400mm.

2.6. Odwodnienie pasa drogowego

Rozwiązania projektowe nie zmieniają sposobu odwodnienia pasa drogowego. Odwodnienie realizowane będzie do istniejących rowów poprzez typowe elementy odwodnienia drogowego projektowane wg odrębnego opracowania.

3. TECHNOLOGIA ROBÓT

3.1. Przygotowanie terenu pod budowę

3.1.1. Roboty przygotowawcze

W ramach przygotowania terenu robót przewiduje się obsługę geodezyjną realizowanego obiektu.

3.1.2. Zaplecze budowy

Lokalizację zaplecza budowy ustali Wykonawca robót po konsultacji z Inspektorem nadzoru inwestorskiego, mając na uwadze liniowy charakter robót. Zaplecze socjalne na placu budowy musi uwzględniać wymogi ochrony środowiska.

3.2. Roboty ziemne

Roboty ziemne związane z budową obiektów, należy wykonać zgodnie z:

- Polska Norma - PN-B-06050 „Geotechnika. Roboty ziemne. Wymagania ogólne” - Polski Komitet Normalizacyjny, styczeń 1999 r.
- wymogami zawartymi w SST w dziale - „Roboty ziemne”.

3.3. Roboty konstrukcyjne

3.3.1. Dowiązanie geodezyjne

Projektowane roboty podlegają wytyczeniu geodezyjnemu, które należy wykonać zgodnie z wymogami zawartymi w SST na podstawie zagospodarowania terenu wniesionego na mapę sytuacyjno-wysokościową w skali 1:500 oraz punktów tyczenia geodezyjnego.

3.3.2. Wykonanie podbudowy z kruszywa

Podbudowa z kruszywa powinna być ułożona na podłożu zapewniającym nieprzenikanie drobnych cząstek gruntu do warstwy podbudowy. Podbudowa powinna być wytyczona w sposób umożliwiający jej wykonanie zgodnie z dokumentacją projektową lub według zaleceń Inspektora nadzoru, z tolerancjami określonymi w dokumentacji. Paliki lub szpilki do prawidłowego ukształtowania podbudowy powinny być wcześniej przygotowane. Rozmieszczenie palików lub szpilek powinno umożliwiać naciągnięcie sznurków lub linek do wytyczenia robót w odstępach nie większych niż co 10,0 m. Minimalna grubość warstwy podbudowy z tłucznia nie może być po zagęszczeniu mniejsza od 1,5-krotnego wymiaru największych ziaren tłucznia. Maksymalna grubość warstwy podbudowy po zagęszczeniu nie może przekraczać 10 cm. Kruszywo grube powinno być rozłożone w warstwie o jednakowej grubości, przy użyciu układarki. Grubość rozłożonej warstwy luźnego kruszywa powinna być taka, aby po jej zagęszczeniu i zaklinowaniu osiągnęła grubość projektowaną.

3.3.3. Wykonanie nawierzchni z kostki betonowej

Kostkę betonową należy układać około 1,5 cm wyżej od projektowanych rzędnych, ponieważ po procesie ubijania podsypka zagęszcza się. Powierzchnia kostek położonych obok urządzeń infrastruktury technicznej (np. studzienek, włazów itp.) powinna trwale wystawać od 3 mm do 5 mm powyżej powierzchni tych urządzeń. Do uzupełnienia przestrzeni przy krawężnikach, obrzeżach i studzienkach można używać elementy kostkowe wykończeniowe w postaci tzw. połówek i dziewiątek, mających wszystkie krawędzie równe i odpowiednio fazowane. Dzienną działkę roboczą nawierzchni na podsypce cementowo-piaskowej zaleca się zakończyć prowizorycznie około półmetrowym pasem nawierzchni na podsypce piaskowej w celu wytworzenia oporu dla ubicia kostki ułożonej na stałe. Przed dalszym wznowieniem robót, prowizorycznie ułożoną nawierzchnię na podsypce piaskowej należy rozebrać i usunąć wraz z podsypką. Szerokość spoin pomiędzy betonowymi kostkami brukowymi powinna wynosić od 3 mm do 5 mm. Ubicie nawierzchni należy przeprowadzić za pomocą zagęszczarki

wibracyjnej (płytovej) z osłoną z tworzywa sztucznego. Do ubicia nawierzchni nie wolno używać walca. Ubijanie nawierzchni należy prowadzić od krawędzi powierzchni w kierunku jej środka i jednocześnie w kierunku poprzecznym kształtek. Ewentualne nierówności powierzchniowe mogą być zlikwidowane przez ubijanie w kierunku wzdłużnym kostki. Po ubiciu nawierzchni wszystkie kostki uszkodzone (np. pęknięte) należy wymienić na kostki całe. Po ułożeniu kostek, spoiny należy wypełnić piaskiem. Wypełnienie spoin piaskiem polega na rozsypaniu warstwy piasku i wmięceniu go w spoiny na sucho lub, po obfitym polaniu wodą.

Wszelkie roboty związane z wykonywaniem warstw konstrukcyjnych należy realizować zgodnie z ST.

3.3.4. Remont przepustów

Po wykonaniu prac przygotowawczych zgodnie pkt. 3.1. należy przystąpić do robót zasadniczych zgodnie z przedstawioną poniżej technologią robót:

- demontaż istniejącego przepustu (ściany czołowe i kanały rurowe),
- wykonanie wykopu,
- wykonanie ławy żwirowej pod kanał rurowy,
- wykonanie izolacji kanałów rurowych,
- montaż kanału rurowego ze stopką,
- montaż prefabrykowanych ścian czołowych,
- wykonanie zasypki z pospółki wraz zagęszczeniem,
- wykonanie warstw konstrukcyjnych zjazdów lub chodnika wg PT,

Szczegółowy zakres robót związanych z budową przepustu określony został w przedmiarze robót, który jest integralną częścią niniejszej dokumentacji projektowej.

3.4. Odwodnienie

3.4.1. Odwodnienie pasa robót ziemnych

Wykonawca powinien, o ile wymagają tego warunki terenowe, wykonać urządzenia, które zapewnią odprowadzenie wód gruntowych i opadowych poza obszar robót ziemnych tak, aby zabezpieczyć grunty przed przewilgoceniem i nawodnieniem. Wykonawca ma obowiązek takiego wykonywania wykopów i nasypów, aby powierzchniom gruntu nadawać w całym okresie trwania robót spadki, zapewniające prawidłowe odwodnienie. Jeżeli wskutek zaniedbania Wykonawcy, grunty ulegną nawodnieniu, które spowoduje ich długotrwałą nieprzydatność, Wykonawca ma obowiązek usunięcia tych gruntów i zastąpienia ich gruntami przydatnymi na własny koszt bez jakichkolwiek dodatkowych opłat ze strony Zamawiającego za te czynności, jak również za dowieziony grunt.

3.4.2. Odwodnienie wykopów

Technologia wykonania wykopu musi umożliwiać jego prawidłowe odwodnienie w całym okresie trwania robót ziemnych. Wykonanie wykopów powinno postępować w kierunku podnoszenia się niwelety. W czasie robót ziemnych należy zachować odpowiedni spadek podłużny i nadać przekrojom poprzecznym spadki, umożliwiające szybki odpływ wód z wykopu. Spadek poprzeczny nie powinien być mniejszy niż 4% w przypadku gruntów spoistych i nie mniejszy niż 2% w przypadku gruntów niespoistych.

3.5. Uwagi i wytyczne do wykonania robót

Wszystkie prace należy wykonywać zgodnie z obowiązującymi normami oraz warunkami technicznymi wykonania i odbioru robót i przy zachowaniu przepisów BHP. Technologia wykonania i odbioru robót została określona w specyfikacji technicznej wykonania i odbioru robót budowlanych, która jest integralną częścią niniejszej dokumentacji projektowej. Wytyczne do realizacji robót:

- roboty budowlane odpowiednio oznakować oraz zabezpieczyć przed osobami postronnymi,

- w przypadku natrafienia na urządzenia infrastruktury technicznej, nie naniesione na plan zagospodarowania terenu należy je zabezpieczyć i powiadomić Inspektora nadzoru oraz Wykonawcę dokumentacji Projektowej,
- zasypanie przestrzeni wokół przepustu należy wykonać gruntem mineralnym, warstwami gr. 15 cm, starannie zagęszczając nasyp,
- w celu zapewnienia właściwej jakości robót należy rygorystycznie przestrzegać odpowiednich warunków technicznych wykonania i odbioru robót i specyfikacji technicznej wykonania i odbioru robót.

3.6. Wytyczne realizacji przedsięwzięcia z uwzględnieniem aspektów ochrony środowiska

Wykonawca robót zobowiązany jest do podejmowania wszelkich niezbędnych działań, aby stosować się do przepisów i normatywów z zakresu ochrony środowiska na placu budowy i poza jego terenem. Wykonawca powinien unikać szkodliwych działań, szczególnie w zakresie zanieczyszczeń powietrza, wód gruntowych, nadmiernego hałasu i innych szkodliwych dla środowiska i otoczenia czynników związanych z wykonywaniem robót budowlanych.

W okresie trwania budowy Wykonawca będzie:

- utrzymywać teren budowy i wykopy w stanie bez wody stojącej,
- podejmować wszelkie uzasadnione kroki mające na celu stosowanie się do przepisów i norm dotyczących ochrony środowiska na terenie i wokół terenu budowy oraz będzie unikać uszkodzeń lub uciążliwości dla osób lub dóbr publicznych i innych, a wynikających z nadmiernego hałasu, wibracji, zanieczyszczenia lub innych przyczyn powstałych w następstwie jego sposobu działania.

Stosując się do tych wymagań będzie miał szczególny wzgląd na:

- lokalizację baz, warsztatów, magazynów, składowisk, ukopów i dróg dojazdowych,
- środki ostrożności i zabezpieczenia przed:
 - zanieczyszczeniem zbiorników i cieków wodnych pyłami lub substancjami toksycznymi,
 - zanieczyszczeniem powietrza pyłami i gazami,
 - możliwością powstania pożaru.

Przy prowadzeniu robót sprzętem mechanicznym (koparki, zagęszczarki itp.) należy uważać, aby nie doszło do zanieczyszczenia gruntu i wody, olejami lub ropą naftową.

Materiały, które w sposób trwały są szkodliwe dla otoczenia, nie będą dopuszczone do użycia. Nie dopuszcza się użycia materiałów wywołujących szkodliwe promieniowanie o stężeniu większym od dopuszczalnego, określonego odpowiednimi przepisami. Wszelkie materiały odpadowe użyte do robót będą miały aprobatę techniczną wydana przez uprawnioną jednostkę, jednoznacznie określającą brak szkodliwego oddziaływania tych materiałów na środowisko.

Jeżeli Wykonawca użył materiały szkodliwe dla otoczenia zgodnie ze specyfikacją, a ich użycie spowodowało jakiegokolwiek zagrożenie środowiska, to konsekwencje ponosi Zamawiający

3.7. Warunki bezpieczeństwa pracy i ochrona przeciwpożarowa na budowie

Wykonawca przy realizacji zadania będzie przestrzegał przepisów w zakresie bezpieczeństwa i higieny pracy. W szczególności jest zobowiązany wykluczyć pracę personelu w warunkach niebezpiecznych, szkodliwych dla zdrowia i nie spełniających odpowiednich wymagań sanitarnych. Wykonawca dostarczy na budowę i będzie utrzymywał wyposażenie konieczne dla zapewnienia bezpieczeństwa, a także zapewni wyposażenie w urządzenia socjalne oraz odzież wymaganą dla personelu zatrudnionego na placu budowy. Uznaje się, że wszelkie koszty związane z wypełnieniem wymagań określonych powyżej nie podlegają odrębnej zapłacie.

Kierownik budowy, zgodnie art. 21 a Ustawy Prawo budowlane, jest zobowiązany (przed rozpoczęciem budowy) sporządzić, plan bezpieczeństwa i ochrony zdrowia, zwanego „planem bioz”, na podstawie informacji zawartych w Projekcie budowlanym. „Plan bioz” należy opracować zgodnie z Rozporządzeniem Ministra Infrastruktury z dnia 23 czerwca 2003 r. w sprawie informacji dotyczącej bezpieczeństwa i ochrony zdrowia oraz plany bezpieczeństwa

i ochrony zdrowia (Dz. U. Nr 120 poz. 1126). Wykonawca będzie stale utrzymywał wyposażenie przeciwpożarowe w stanie gotowości, zgodnie z zaleceniami odpowiednich przepisów bezpieczeństwa przeciwpożarowego. Materiały łatwopalne będą składowane w sposób zgodny z odpowiednimi przepisami i zabezpieczone przed dostępem osób trzecich.

Wykonawca będzie odpowiedzialny za wszelkie starty spowodowane pożarem wywołanym jako rezultat realizacji robót albo personel Wykonawcy.

3.8. Uwagi końcowe

- a) Odstępstwa od projektu muszą być bezwzględnie uzgodnione z projektantem,
- b) Szczegóły nie ujęte w niniejszym projekcie należy realizować zgodnie z instrukcjami wykonania i stosowania, normami branżowymi, warunkami technicznymi, obowiązującymi Polskimi Normami oraz wymogami producentów materiałów i urządzeń,
- c) W celu zapewnienia właściwej jakości robót należy rygorystycznie przestrzegać odpowiednich warunków technicznych wykonania i odbioru robót i specyfikacji technicznej wykonania i odbioru robót budowlanych,
- d) Bezwzględnie przestrzegać obowiązujących przepisów BHP.

4. INFRASTRUKTURA TECHNICZNA ORAZ UKŁAD KOMUNIKACYJNY NA TERENIE INWESTYCJI

Na terenie inwestycji urządzona jest infrastruktura w postaci:

- sieci wodociągowej wraz z przyłączami,
- sieci elektroenergetycznej,

Wykonawca jest zobowiązany do utrzymania ruchu publicznego na terenie budowy w okresie trwania prac, aż do zakończenia i odbioru robót. Przed przystąpieniem do robót Wykonawca zabezpieczy teren budowy zgodnie z zatwierdzonym przez właściwy organ zarządzający ruchem projekt organizacji ruchu i zabezpieczenia robót w czasie trwania budowy. Wykonawca jest odpowiedzialny za wszelką istniejącą organizację ruchu na terenie budowy. W przypadku braku udostępnienia przez Inwestora projektu organizacji ruchu na czas prowadzenia prac i zabezpieczenia placu budowy, wykonanie takiego projektu wraz z wymaganymi uzgodnieniami i zatwierdzeniem leży po stronie Wykonawcy.

5. KOLIZJE

Rozwiązania projektowe nie przewidują występowania kolizji z istniejącym uzbrojeniem terenu. Zaleca się ręczne wykonywanie robót w bezpośrednim sąsiedztwie istniejącego uzbrojenia terenu. Wszelkie koszty związane z naruszeniem bądź uszkodzeniem istniejących sieci leżą po stronie wykonawcy. Za ewentualne uszkodzenie mienia prywatnego w czasie prowadzenia robót koszty ponosi wykonawca.

Istniejące studnie, włazy, zasowy oraz studzienki istniejących sieci podziemnych należy poddać regulacji wysokościowej do wysokości nowo projektowanych nawierzchni.

W przypadku wystąpienia kolizji z istniejącym uzbrojeniem terenu Wykonawca powinien niezwłocznie o tym fakcie powiadomić inspektora nadzoru. Ewentualne usunięcie kolizji należy prowadzić pod nadzorem służb odpowiedzialnych za ich utrzymanie.

CZĘŚĆ C

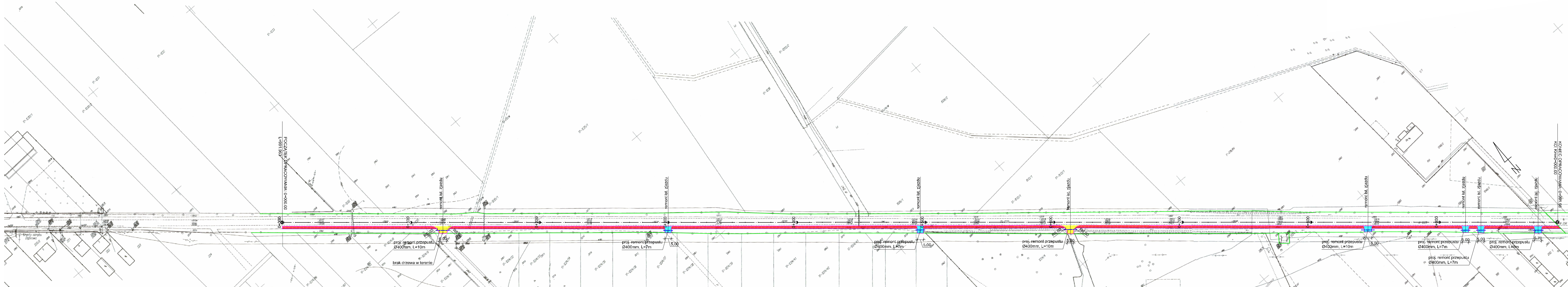
RYSUNKI

MAPA SYTUACYJNO WYSOKOŚCIOWA
SKALA 1:1000
 Obreb: 1225
 Arkusz Nr: 1225
 Działka Nr: 1225

STAROSTA POWIATU W PAJĘCZNI
 Powiatowy Ośrodek Dokumentacji
 Geodezyjnej i Kartograficznej
 Poświadczam zgodność niniejszej mapy z orygina-
 lem przyjętym do państwowego zasobu geodezyjnego
 i kartograficznego w dniu 03.02.2014 r.
 i w całości zgodnym z zapisami niniejszego
 niniejsza mapa nie może służyć
 do celów projektowych
 Tomasz Koperak
 Główny Specjalista ds. Geodezji i Kartografii
 03.02.2014

STAROSTA POWIATU W PAJĘCZNI
 Powiatowy Ośrodek Dokumentacji
 Geodezyjnej i Kartograficznej
 Reprodukowanie, rozpowszechnianie
 i rozprowadzanie niniejszego dokumentu
 wymaga zezwolenia, o którym mowa w art. 18
 ustawy z dnia 17 maja 1989 r. - Prawo geode-
 zyjne i kartograficzne (Dz. U. z 2010 r. Nr 193,
 poz. 1287).
 Tomasz Koperak
 Główny Specjalista ds. Geodezji i Kartografii
 03.02.2014

Nie wyklucza się istnienia w terenie
 innych przewodów, o których brak
 informacji wynika z zasobności histo-
 rycznych lub niedopełnienia
 przepisów ogłoszenia do Inwentary-
 zacji (Ustawa Prawo Geodezyjne
 i Kartograficzne -
 Dz. U. z 2010 r. Nr 193, poz. 1287)

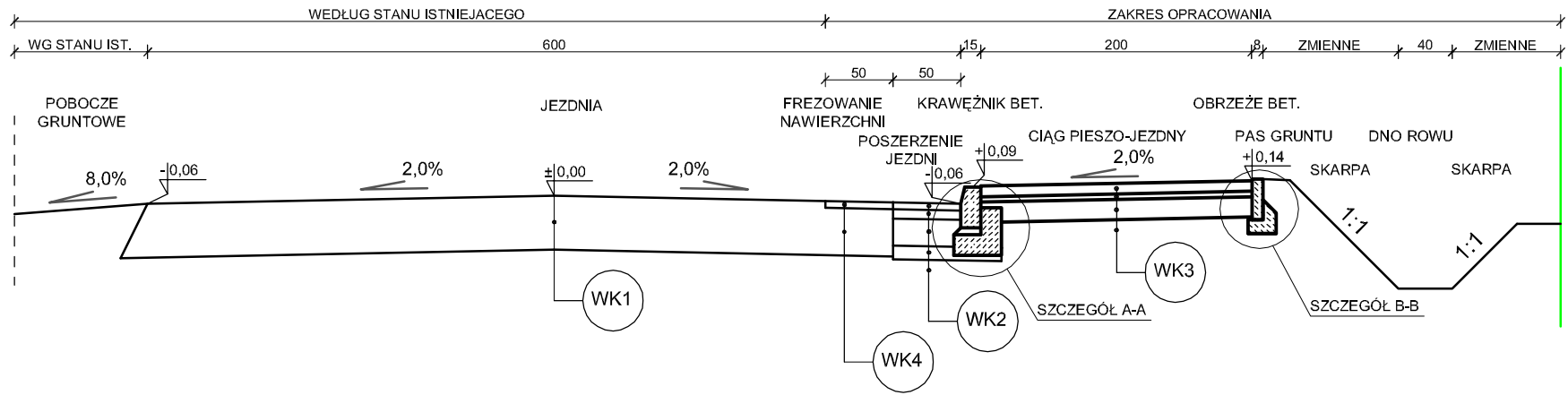


LEGENDA
Obiekty projektowane

- ZAKRES OPRACOWANIA (CZĘŚĆ DZIAŁKI NR 1225)
- PROJ. NAMERZCHNIA CIĄGU PIESZO-ŁEŻNEGO (KOSTKA BETONOWA BEZFAZOWA - KOLOR CZERWONY)
- PROJ. NAMERZCHNIA ZJAZDÓW O NAW. Z KOSTKI BRUKOWEJ (KOSTKA BETONOWA - KOLOR CZERWONY)
- PROJ. NAMERZCHNIA ZJAZDÓW O NAW. Z MIESZANKI MIN.-BIT.
- PROJ. OBRZEŻA BETONOWE 8x30
- KRAWĘCNIK BETONOWY 15x30/22x100
- PRZEPUSTY OBJEKTY REMONTEM
- ROZDZIAŁ PROJEKTOWANYCH NAMERZCHNI

JEDYNOŚĆ PROJEKTOWA: DETAL PIOTR ISKRZYŃSKI		BIURO PROJEKTÓW BUDOWLANYCH I ARCHITEKTONICZNYCH	
ADRES PROJEKTOWA: ul. CIEPLA 56		DETAL	
INWESTOR: GMINA SULMIERZYCE, ul. URZĘDOWA 1			
ZADANIE: Przebudowa istniejącego pasa drogowego drogi powiatowej nr 1901 E oraz 3947 E w zakresie budowy ciągu pieszo-jezdnego o szerokości 2,0m na odcinku od ul. Słonecznej w Sulmierzycach do granicy z gminą Lgota Wielka - ETAP 2 Sulmierzyce - Anielów			
STADIUM: PROJEKT BUDOWLANO-WYKONAWCZY			
BRANŻA: DROGOWA			
ADRES OBJEKTU: DZIAŁKA NR EWID. 1225 OBRĘB SULMIERZYCE, DRUGA POWIATOWA NR 3947 E OD MIEJSCOWOŚCI SULMIERZYCE DO MIEJSCOWOŚCI ANIELÓW			
TYTUŁ RYSUNKU: PROJEKT ZAGOSPODAROWANIA TERENU		RYSUNEK NR: 1	
PROJEKTOWAŁ: MGR INŻ. GRZEGORZ PIWNIK	NR UPRAWNIEN: KL 302/87	PODPIS:	SKALA: 1:500
OPRACOWAŁ: INŻ. PIOTR ISKRZYŃSKI			DATA: 04.2014 r.

PRZEKRÓJ NORMALY SKALA 1:50



WK1

UKŁAD WARSTW KONSTRUKCYJNYCH NAWIERZCHNI JEZDNI - WEDŁUG STANU ISTNIEJĄCEGO

WK2

UKŁAD WARSTW KONSTRUKCYJNYCH NAWIERZCHNI JEZDNI - DOTYCZY POSZERZENIA JEZDNI

5,0 cm	warstwa ścieralna z betonu asfaltowego 0/12mm
7,0 cm	warstwa wiążąca z betonu asfaltowego 0/20mm
20,0 cm	podbudowa z kruszywa łamanego stabilizowanego mechanicznie 0/63
10,0 cm	warstwa odsączająca z pospółki
	podłoże gruntowe G1

WK3

UKŁAD WARSTW KONSTRUKCYJNYCH CIĄGU PIESZO-JEZDNEGO

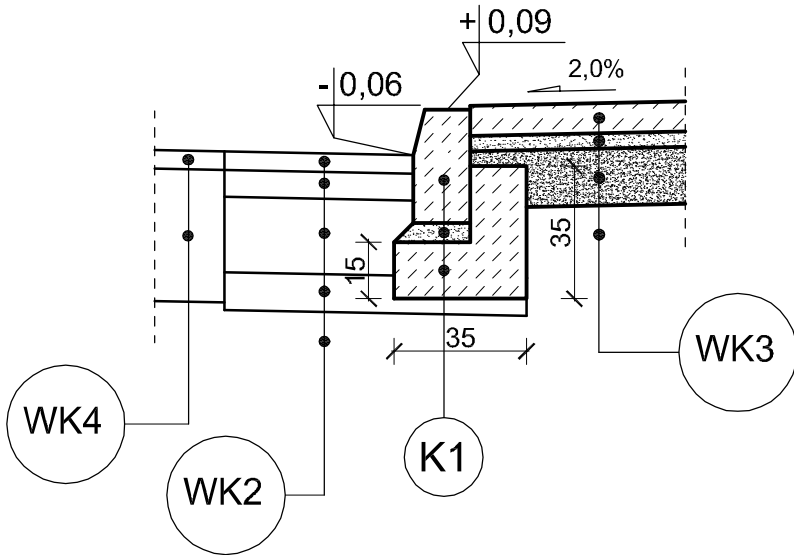
8,0 cm	kostka betonowa bezfazowa koloru szarego
4,0 cm	podsyпка cementowo-piaskowa 1:4
15,0 cm	warstwa odsączająca z pospółki
	podłoże gruntowe G1

WK4

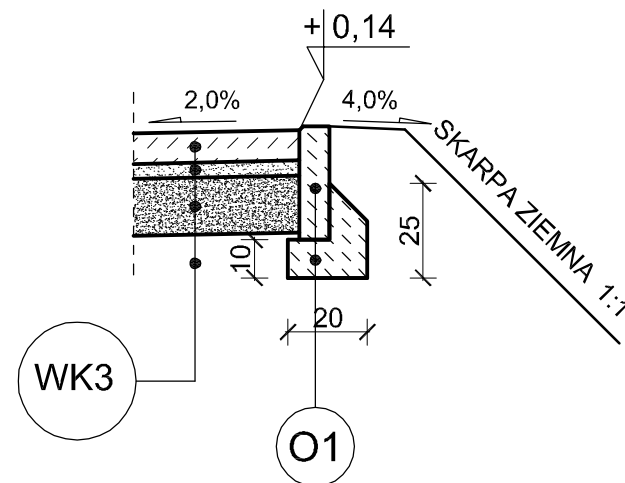
NAWIERZCHNIA OBJĘTA FREZOWANIEM

	frezowana nawierzchnia
	układ warstw konstrukcyjnych nawierzchni jezdni-według stanu istniejącego

SZCZEGÓŁ A-A SKALA 1:20



SZCZEGÓŁ B-B SKALA 1:20



K1

KRAWĘŻNIK DROGOWY 15x30x100cm
UŁOŻONY NA STOJĄCO NA ŁAWIE BETONOWEJ Z OPOREM

30 cm	KRAWĘŻNIK DROGOWY 15x30x100cm UŁOŻONY NA STOJĄCO
5 cm	PODSYPKA CEMENTOWO - PIASKOWA 1:4
15 cm	ŁAWA BETONOWA Z OPOREM
	PODŁOŻE GRUNTOWE

O1

OBRZEŻE BETONOWE 8x30x100cm
UŁOŻONE NA STOJĄCO NA ŁAWIE BETONOWEJ Z OPOREM

30 cm	OBRZEŻE BETONOWE 8x30x100cm UŁOŻONY NA STOJĄCO
10 cm	ŁAWA BETONOWA Z OPOREM
	PODŁOŻE GRUNTOWE

JEDNOSTKA PROJEKTOWA:	DETAL PIOTR ISKRZYŃSKI 97-500 RADOMSKO ul. CIEPŁA 56	BIURO PROJEKTÓW BUDOWLANYCH I ARCHITEKTONICZNYCH	
INWESTOR:	GMINA SULMIERZYCE 98-338 SULMIERZYCE, ul. URZĘDOWA 1		
ZADANIE:	Przebudowa istniejącego pasa drogowego drogi powiatowej nr 1901 E oraz 3947 E w zakresie budowy ciągu pieszo-jezdni o szerokości 2,0m na odcinku od ul. Słonecznej w Sulmierzycach do granicy z gminą Lgota Wielka – ETAP 2 Sulmierzyce-Anielów		
STADIUM:	PROJEKT BUDOWLANO-WYKONAWCZY		
BRANŻA:	DROGOWA		
ADRES OBIEKTU:	DZIAŁKA NR EWID. 1225 OBRĘB SULMIERZYCE, DRÓGA POWIATOWA NR 3947 E OD MIEJSCOWOŚCI SULMIERZYCE DO MIEJSCOWOŚCI ANIELÓW		
TYTUŁ RYSUNKU:	PRZEKRÓJ NORMALNY	RYSUNEK NR:	2
PROJEKTOWAŁ:	MGR INŻ. GRZEGORZ PIWNIK	NR UPRAWNIEN:	KL 302/87
OPRACOWAŁ:	INŻ. PIOTR ISKRZYŃSKI	PODPIS:	
		SKALA:	1:50
		DATA:	04.2014 r.



Zaświadczenie

o numerze weryfikacyjnym:

ŁOD-T5T-FH3-LYR *

Pan Grzegorz PIWNIK o numerze ewidencyjnym ŁOD/BO/2216/02
adres zamieszkania Radomsko ul. Architektów 26, 97-500 Radomsko
jest członkiem Łódzkiej Okręgowej Izby Inżynierów Budownictwa i posiada wymagane
ubezpieczenie od odpowiedzialności cywilnej.

Niniejsze zaświadczenie jest ważne od 2014-01-01 do 2014-12-31.

Zaświadczenie zostało wygenerowane elektronicznie i opatrzone bezpiecznym podpisem elektronicznym weryfikowanym przy pomocy ważnego kwalifikowanego certyfikatu w dniu 2013-12-05 roku przez:

Grzegorz Cieśliński, Przewodniczący Rady Łódzkiej Okręgowej Izby Inżynierów Budownictwa.

(Zgodnie art. 5 ust 2 ustawy z dnia 18 września 2001 r. o podpisie elektronicznym (Dz. U. 2001 Nr 130 poz. 1450) dane w postaci elektronicznej opatrzone bezpiecznym podpisem elektronicznym weryfikowanym przy pomocy ważnego kwalifikowanego certyfikatu są równoważne pod względem skutków prawnych dokumentom opatrzonym podpisami własnoręcznymi.)

* Weryfikację poprawności danych w niniejszym zaświadczeniu można sprawdzić za pomocą numeru weryfikacyjnego zaświadczenia na stronie Polskiej Izby Inżynierów Budownictwa www.piib.org.pl lub kontaktując się z biurem właściwej Okręgowej Izby Inżynierów Budownictwa.

Kielce, 1988 - 01 - 08

STWIERDZENIE PRZYGOTOWANIA ZAWODOWEGO

do pełnienia samodzielnych funkcji technicznych w budownictwie.

Na podstawie § 5 ust. 1 pkt 1, § 13 ust. 1 pkt 2, § 7, § 6 ust. 1 i 3 rozporządzenia Ministra Gospodarki Terenowej i Ochrony Środowiska z dnia 20 lutego 1975 r. w sprawie samodzielnych funkcji technicznych w budownictwie /Dz.U.Nr 8, poz. 46/ stwierdza się,

OBYWATEL PIWNIK GRZEGORZ

MAGISTER INŻYNIER BUDOWNICTWA

urodzony dnia 25 listopada 1960 r. w Deżach Biskupich

posiada przygotowanie zawodowe, upoważniające do wykonywania samodzielnej funkcji kierownika budowy i robót w specjalności konstrukcyjno - budowlanej

OBYWATEL PIWNIK GRZEGORZ jest upoważniony do:

- 1/ kierowania, nadzoru i kontroli budowy i robót, kierownictwa i kontroli wytwarzania konstrukcyjnych elementów budowli oraz oceniania i badania stanu technicznego w zakresie wszelkich budynków oraz innych budowli, z wyłączeniem linii, węzłów i sieci kolejowych, dróg oraz lotniskowych dróg startowych i manewrowych, mostów budowli hydrotechnicznych i wodno-melioracyjnych
- 2/ sporządzania w budownictwie osób fizycznych projektów w zakresie rozwiązań konstrukcyjno-budowlanych wszelkich budynków i budowli
- 3/ sporządzania w budownictwie osób fizycznych projektów w zakresie rozwiązań architektonicznych:
 - a/ budynków inwentarskich i gospodarczych, adaptacji projektów typowych i powtarzalnych innych budynków oraz sporządzania planów zagospodarowania działki związanych z realizacją tych budynków,
 - b/ budowli nie będących budynkami.

Otrzymuje:

Ob. Grzegorz Piwnik

ul. Czerwonego Krzyża 2/17

27-210 Starachowice



URZĄD WOJEWÓDZKI
Kielce
DIREKTOR
[Signature]

BIURO PROJEKTÓW BUDOWLANYCH I ARCHITEKTONICZNYCH



97-500 Radomsko, ul. Ciepła 56
NIP: 772-211-04-05
e-mail: piskrzy@wp.pl, tel. 606 637 458

Stadium	INFORMACJA DOTYCZĄCA BEZPIECZEŃSTWA I OCHRONY ZDROWIA
Adres obiektu	działka nr ewid. 1225 obręb Sulmierzyce, droga powiatowa nr 3947 E od miejscowości Sulmierzyce do miejscowości Anielów
Zadanie	Przebudowa istniejącego pasa drogowego drogi powiatowej nr 1901 E oraz 3947 E w zakresie budowy ciągu pieszo-jezdnego o szerokości 2,0 m na odcinku od ul. Słonecznej w Sulmierzycach do granicy z gminą Lgota Wielka – ETAP 2 Sulmierzyce - Anielów
Inwestor	Gmina Sulmierzyce 98-338 Sulmierzyce, ul. Urzędowa 1
Jednostka projektowa	DETAL Piotr Iskrzyński 97-500 Radomsko, ul. Ciepła 56
Data opracowania	kwiecień 2014 r.
Branża	DROGOWA

Projektował:	Nr uprawnień	Podpis
mgr inż. Grzegorz Piwnik	KL 302 / 87	
Opracował:	Nr uprawnień	Podpis
inż. Piotr Iskrzyński		

SPIS TREŚCI

1. INFORMACJE OGÓLNE.....	3
1.1. Nazwa inwestycji.....	3
1.2. Lokalizacja inwestycji.....	3
1.3. Nazwa i adres inwestora.....	3
1.4. Nazwa i adres jednostki projektowej.....	3
2. PODSTAWA OPRACOWANIA.....	3
3. ZAKRES ROBÓT DLA CAŁEGO ZAMIERZENIA INWESTYCYJNEGO ORAZ KOLEJNOŚĆ PROWADZENIA ROBÓT.....	3
3.1. Zakres robót.....	3
3.2. Kolejność prowadzenia robót.....	4
4. WYKAZ ISTNIEJĄCYCH OBIEKTÓW BUDOWLANYCH.....	4
5. ELEMENTY ZAGOSPODAROWANIA DZIAŁKI MOGĄCE STWARZAĆ ZAGROŻENIE BEZPIECZEŃSTWA I ZDROWIA LUDZI.....	4
6. ZAGROŻENIA WYSTĘPUJĄCE PODCZAS REALIZACJI ROBÓT.....	4
6.1. ZAGOSPODAROWANIE PLACU BUDOWY.....	4
6.2. SPRZĘT ZMECHANIZOWANY, POMOCNICZY I URZĄDZENIA.....	4
6.3. ROBOTY ZIEMNE.....	5
6.4. OCHRONA OSOBISTA PRACOWNIKÓW.....	5
6.5. PIERWSZA POMOC.....	5
6.6. UWAGI KOŃCOWE.....	5

1. INFORMACJE OGÓLNE

1.1. Nazwa inwestycji

Nazwa inwestycji:

„Przebudowa istniejącego pasa drogowego drogi powiatowej nr 1901 E oraz 3947 E w zakresie budowy ciągu pieszo-jezdnego o szerokości 2,0m na odcinku od ul. Słonecznej w Sulmierzycach do granicy z gminą Lgota Wielka – ETAP 2 Sulmierzyce - Anielów”

1.2. Lokalizacja inwestycji

Planowana inwestycja zlokalizowana jest w województwie łódzkim, powiecie pajęczańskim, na działce o nr ewid. 1225 w obrębie Sulmierzyce w gminie Sulmierzyce.

1.3. Nazwa i adres inwestora

Inwestorem przedsięwzięcia jest:

Gmina Sulmierzyce
ul. Urzędowa 1, 98-338 Sulmierzyce

1.4. Nazwa i adres jednostki projektowej

Wykonawcą dokumentacji projektowej jest:

Biuro Projektów Budowlanych i Architektonicznych DETAL PIOTR ISKRZYŃSKI
ul. Ciepła 56, 97-500 Radomsko

2. PODSTAWA OPRACOWANIA

- Rozporządzenie Ministra Infrastruktury z dnia 06.02.2003 r. W sprawie bezpieczeństwa i higieny pracy przy wykonywaniu robót budowlanych [1],
- Rozporządzenie Ministra Gospodarki z dnia 20.09.2001 r. W sprawie bezpieczeństwa i higieny pracy podczas eksploatacji maszyn i innych urządzeń technicznych do robót ziemnych, budowlanych i drogowych [2],
- Rozporządzenie Ministra Infrastruktury z dnia 27.08.2002 r. W sprawie szczegółowego zakresu i formy planu bezpieczeństwa i ochrony zdrowia oraz szczegółowego zakresu rodzaju robót budowlanych, stwarzających zagrożenia bezpieczeństwa i zdrowia ludzi [3],
- Rozporządzenie Ministra Infrastruktury z dnia 23.06.2003 r. W sprawie informacji dotyczącej bezpieczeństwa i ochrony zdrowia oraz planu bezpieczeństwa i ochrony zdrowia [4],
- Wizja lokalna terenu przyszłej budowy [5].

3. ZAKRES ROBÓT DLA CAŁEGO ZAMIERZENIA INWESTYCYJNEGO ORAZ KOLEJNOŚĆ PROWADZENIA ROBÓT.

3.1. ZAKRES ROBÓT

Przedmiotem opracowania jest przebudowa istniejącego pasa drogowego drogi powiatowej nr 3947 E na odcinku od miejscowości Sulmierzyce do miejscowości Anielów.

W zakresie opracowania znajduje się budowa nowego odcinka ciągu pieszo-jezdnego o nawierzchni z kostki betonowej, remont istniejących zjazdów, remont istniejących przepustów pod zjazdami, ustawienie krawężnika wzdłuż krawędzi jezdni po stronie projektowanego ciągu, ustawienie obrzeży betonowych jako elementów oporowych projektowanego ciągu i zjazdów oraz poszerzenie jezdni o 0,5m na całym odcinku drogi po stronie projektowanego ciągu pieszo-jezdnego. W zakresie opracowania znajduje się również oczyszczenie istniejącego rowu z namułu wraz profilowaniem skarp i wysianiem trawy.

3.2. KOLEJNOŚĆ PROWADZENIA ROBÓT

- ✓ przejście od Inwestora terenu budowy
- ✓ oznaczenie punktów osnowy geodezyjnej podlegających ochronie na podstawie przepisów prawa geodezyjnego,
- ✓ demontaż istniejących przepustów (ściany czołowe i kanał rurowy),
- ✓ wykonanie wykopu (pod elementy konstrukcyjne remontowanych przepustów),
- ✓ wykonanie ławy żwirowej pod kanał rurowy,
- ✓ montaż kanału rurowego ze stopką,
- ✓ montaż prefabrykowanych ścian czołowych,
- ✓ wykonanie zasypki z pospółki wraz zagęszczeniem,
- ✓ frezowanie nawierzchni
- ✓ wykonanie korytowania z odwozem urobku na zwałkę poszerzenia jezdni,
- ✓ wykonanie oczyszczenia rowu
- ✓ montaż krawężników,
- ✓ wykonanie warstw konstrukcyjnych na jezdni,
- ✓ montaż obrzeży betonowych,
- ✓ ułożenie wraz z zagęszczeniem warstwy odsączającej z pospółki,
- ✓ ułożenie wraz z zagęszczeniem podbudowy z kruszywa łamanego stabilizowanego mechanicznie (zjazdy),
- ✓ wykonanie nawierzchni z kostki betonowej na podsypce cem.-piaskowej,
- ✓ Profilowanie skarp rowu,
- ✓ Obsianie trawą profilowanych skarp ziemnych,
- ✓ Wykonanie powykonawczej inwentaryzacji geodezyjnej.

4. WYKAZ ISTNIEJĄCYCH OBIEKTÓW BUDOWLANYCH

Na terenie inwestycji urządzona jest infrastruktura w postaci:

- sieci wodociągowej wraz z przyłączami,
- sieci elektroenergetycznej,

5. ELEMENTY ZAGOSPODAROWANIA DZIAŁKI MOGĄCE STWARZAĆ ZAGROŻENIE BEZPIECZEŃSTWA I ZDROWIA LUDZI

W czasie wykonywania robót może wystąpić zagrożenie bezpieczeństwa i ochrony zdrowia ludzi wynikające z wykorzystania ciężkiego sprzętu budowlanego, dlatego należy przewidzieć wszelkie dostępne środki zabezpieczenia pracowników w czasie wykonywania robót.

6. ZAGROŻENIA WYSTĘPUJĄCE PODCZAS REALIZACJI ROBÓT

6.1. ZAGOSPODAROWANIE PLACU BUDOWY

Warunkiem przystąpienia do robót budowlanych jest prawidłowe przygotowanie placu budowy, zgodnie z obowiązującymi przepisami w zakresie bezpieczeństwa i ochrony zdrowia.

6.2. SPRZĘT ZMECHANIZOWANY, POMOCNICZY I URZĄDZENIA

Należy przestrzegać zasad ogólnych bezpieczeństwa i ochrony zdrowia, a w szczególności:

- dopuszcza się stosowanie urządzeń, maszyn i sprzętu, które posiadają odpowiednie dokumenty dopuszczające je do użytkowania,
- użytkowanie i posługiwanie się narzędziami i urządzeniami powinno być zgodne z instrukcją producenta; nie wolno używać narzędzi uszkodzonych oraz nie odpowiadających normom i warunkom technicznym; narzędzia takie należy niezwłocznie wycofać z użytku.

6.3. ROBOTY ZIEMNE

Należy przestrzegać obowiązujących zasad w zakresie bezpieczeństwa i ochrony zdrowia, a w szczególności:

- przy wykonywaniu wykopów w rejonie spodziewanych istniejących urządzeń podziemnych roboty należy prowadzić ręcznie w celu zmniejszenia do minimum ryzyka uszkodzenia sieci,
- w razie przypadkowego odkrycia w trakcie wykonywanych robót ziemnych jakichkolwiek przewodów instalacji należy niezwłocznie przerwać roboty do czasu ustalenia pochodzenia tych instalacji i określenia, czy i w jaki sposób możliwe jest w tym miejscu dalsze bezpieczne prowadzenie robót,
- w przypadku ujawnienia, w czasie wykonywania robót ziemnych, niewypałów lub przedmiotów trudnych do identyfikacji należy wszelkie roboty niezwłocznie przerwać, a miejsce niebezpieczne ogrodzić i oznakować napisami ostrzegawczymi; o znalezisku należy powiadomić Policję.

6.4. OCHRONA OSOBISTA PRACOWNIKÓW

Należy przestrzegać zasad ogólnych w zakresie bezpieczeństwa i ochrony zdrowia, a w szczególności:

- przed przystąpieniem do pracy pracownik musi być wyposażony w odzież roboczą i ochronną zgodnie z obowiązującymi w tym zakresie przepisami,
- pracownicy narażeni na urazy mechaniczne, porażenia prądem, upadki z wysokości, oparzenia, zatrucia, promieniowanie, wibrację oraz inne szkodliwe czynniki i zagrożenia związane z wykonywaną pracą powinni być zaopatrzeni w sprzęt ochrony osobistej,
- sprzęt ochrony osobistej pracowników powinien posiadać atesty oraz instrukcje określające sposób jego użytkowania, konserwacji i przechowywania.

6.5. PIERWSZA POMOC

Na budowie będzie urządzony punkt pierwszej pomocy wyposażony w apteczkę i w wykaz numerów telefonów alarmowych.

6.6. UWAGI KOŃCOWE

Oprócz uwag zawartych powyżej, wszelkie roboty należy prowadzić zgodnie z obowiązującymi warunkami technicznymi wykonania i odbioru robót budowlanych. Wszelkie wątpliwości odnośnie rozwiązań projektowych należy konsultować z Projektantem. Wszyscy pracownicy pracujący na budowie muszą posiadać aktualne badania lekarskie dopuszczające do danych robót.

Wszystkie roboty budowlane powinny być prowadzone pod nadzorem osób do tego uprawnionych, z zachowaniem warunków zawartych w polskich przepisach i normach budowlanych oraz zgodnie ze sztuką budowlaną.

Na terenie budowy umieszczona powinna być tablica informacyjna oraz informacja BIOZ placu budowy, sporządzona przez kierownika budowy.