



ECO-TEAM SP. Z O.O. SP.K.

ul. Poselska 30, 42-200 Częstochowa
tel./fax. 34/342.02.88, 342.02.89
www.eco-team.net

1

PROJEKT BUDOWLANY PRZYDOMOWA OCZYSZCZALNIA ŚCIEKÓW

ADRES OBIEKTU

████████████████████
KODRAŃ 37a
98-338 SULMIERZYCE
dz. nr ewid. 190/1, 190/2

INWESTOR

GMINA SULMIERZYCE
UL. URZĘDOWA 1
98-338 SULMIERZYCE

OPRACOWANIE

mgr inż. MARIOLA MAJ

PROJEKTANT

mgr inż. ZBIGNIEW JARKIEWICZ
SPECJALNOŚĆ: SANITARNA
NR UPRAWNIENI: 717/01

KWIECIEŃ, 2013 R.

ZAWARTOŚĆ OPRACOWANIA

CZĘŚĆ OPISOWA

1.	INFORMACJE O PROJEKCIE.....	3
1.1.	PODSTAWA OPRACOWANIA.....	3
1.2.	CEL I ZAKRES OPRACOWANIA.....	3
2.	OPIS TECHNICZNY PRZYDOMOWEJ OCZYSZCZALNI ŚCIEKÓW.....	3
2.1.	OPIS TERENU.....	3
2.2.	WARUNKI GRUNTOWO – WODNE.....	3
2.3.	PROJEKTOWANE ZAGOSPODAROWANIE TERENU.....	3
2.4.	OBLICZENIA.....	3
2.4.1.	BILANS ŚCIEKÓW.....	3
2.4.2.	DOBÓR STUDNI CHŁONNYCH.....	3
3.	TECHNOLOGIA OGÓLNA OCZYSZCZANIA ŚCIEKÓW.....	4
3.2.1.	OCZYSZCZALNIA.....	4
3.2.2.	STUDNIE CHŁONNE.....	4
3.2.3.	KANALIZACJA SANITARNA.....	4
4.	WNIOSKI KOŃCOWE.....	5
5.	OBOWIĄZKI UPRAWNIONEGO.....	5
6.	UWAGI KOŃCOWE.....	5
1.	PLAN BIOZ – INFORMACJA.....	7
1.1.	PODSTAWA OPRACOWANIA.....	7
1.2.	ZAKRES ROBÓT.....	7
1.3.	ELEMENTY ZAGOSPODAROWANIA TERENU MOGĄCE STWARZAĆ ZAGROŻENIE.....	7
1.4.	PRZEWIDYWANE ZAGROŻENIA.....	8
1.5.	PROWADZENIE INSTRUKTAŻU PRACOWNIKÓW.....	8
1.6.	ŚRODKI TECHNICZNE I ORGANIZACYJNE ZAPOBIEGAJĄCE NIEBEZPIECZEŃSTWU.....	8

CZĘŚĆ RYSUNKOWA

NR	TREŚĆ RYSUNKU	SKALA	NR RYS.
1.	ZAGOSPODAROWANIE TERENU	1:1000	01
2.	PRZEKRÓJ PIONOWY I POZIOMY OCZYSZCZALNI	1:100	02
3.	STUDNIA CHŁONNA	B/S	03

OŚWIADCZENIE

Oświadczam, że poniższe opracowanie dotyczące przydomowej oczyszczalni ścieków dla budynku mieszkalnego zlokalizowanego w miejscowości Kodrań 37a, 98-338 Sulmierzyce, dz. nr ewid. 190/1, 190/2 jest zgodne z obowiązującymi przepisami oraz zasadami wiedzy technicznej.

PODPIS:

PROJEKTANT:
MGR INŻ. ZBIGNIEW JARKIEWICZ
NR UPR. 717/01

PONIŻSZA DOKUMENTACJA PODLEGA OCHRONIE DÓBR OSOBISTYCH I PRAW AUTORSKICH.
BEZ ZGODY AUTORÓW NIE MOŻE BYĆ ODSTĘPOWANA W CAŁOŚCI LUB FRAGMENTACH INNYM JEDNOSTKOM BĄDŹ OSOBOM FIZYCZNYM,
A TAKŻE NIE MOŻNA W NIEJ DOKONYWAĆ ZMIAN I PRZERÓBEK.
USTAWA Z DN. 04.02.1994 O PRAWIE AUTORSKIM I PRAWACH POKREWNYCH – DZ.U. NR24, POZ.83 Z 1994 R. (WRAZ Z PÓŹNIEJSZYMI ZMIANAMI)

1. INFORMACJE O PROJEKCIE

1.1. PODSTAWA OPRACOWANIA

Niniejszy projekt wykonano na podstawie:

- zlecenia Inwestora,
- uzgodnień z Inwestorem,
- opinii hydrogeologicznej dotyczącej możliwości odprowadzania do ziemi oczyszczonych ścieków na działce w miejscowości Kodrań 37a, 98-338 Sulmierzyce, opracowanej przez „Nowe Przedsiębiorstwo Geologiczne s.c., Częstochowa, kwiecień 2013r.,
- obowiązujących przepisów i norm branżowych,
- wytycznych Producentów urządzeń.

1.2. CEL I ZAKRES OPRACOWANIA

Niniejsze opracowanie obejmuje wykonanie projektu budowlanego przydomowej oczyszczalni ścieków dla budynku mieszkalnego zlokalizowanego w miejscowości Kodrań 37a, 98-338 Sulmierzyce, dz. nr ewid. 190/1, 190/2.

2. OPIS TECHNICZNY PRZYDOMOWEJ OCZYSZCZALNI ŚCIEKÓW

2.1. OPIS TERENU

W miejscu lokalizacji przydomowej oczyszczalni ścieków teren jest płaski.

2.2. WARUNKI GRUNTOWO – WODNE

W strefie lokalizacji studni chłonnej warunki filtracji dobre.

- od 0,7 m do 1,2 m p.p.t. piasek drobny, zagliniony, brązowy,
- od 1,2 m do 4,0 m p.p.t. piasek drobny, szary,
- do głębokości 4,0 m nie stwierdzono zwierciadła wody.

2.3. PROJEKTOWANE ZAGOSPODAROWANIE TERENU

Projektuje się wykonanie przydomowej oczyszczalni ścieków dla budynku mieszkalnego zlokalizowanego w miejscowości Kodrań 37a, 98-338 Sulmierzyce, dz. nr ewid. 190/1, 190/2. Wyżej wymieniona oczyszczalnia składać się będzie z następujących elementów:

- bioreaktor oczyszczalni wykonany z żywicy poliestrowej wzmocnionej włóknem szklanym o przepływie maksymalnym 1,44 m³/d,
- studnia chłonna DN2000 mm,
- rury bez nacięć,
- rury perforowane.

Projektowane zagospodarowanie terenu wraz z lokalizacją obiektów i urządzeń przedstawiono na rysunku nr 01.

2.4. OBLICZENIA

2.4.1. BILANS ŚCIEKÓW

Ścieki bytowo-gospodarcze z budynku mieszkalnego obliczono przy założeniu ilości mieszkańców w liczbie 5 osób oraz zużycia 150 dm³/os.dobę.

Średnia dobowa ilość ścieków:

$$Q_{\text{śrd}} = q_i \times M$$
$$Q_{\text{śrd}} = 150 \text{ dm}^3/\text{os.d} \times 5 \text{ os.} = 750 \text{ dm}^3/\text{d} = 0,75 \text{ m}^3/\text{d}$$

Maksymalna dobowa ilość ścieków z uwzględnieniem nierównomierności dopływu ścieków:

$$N_{\text{dmax}} = 1,1$$
$$Q_{\text{max}} = 750 \text{ dm}^3/\text{d} \times 1,1 = 825 \text{ dm}^3/\text{d} = 0,83 \text{ m}^3/\text{d}$$

Dobrano biologiczną przydomową oczyszczalnię ścieków NV-2a o wydajności max. 1,44 m³/d, z której nadmiar osadu wybierany będzie za pomocą wozu asenizacyjnego.

2.4.2. DOBÓR STUDNI CHŁONNYCH.

Wydajność studni chłonnej obliczono przy założonej ilości odprowadzanych ścieków, wg wzoru:

$$Q_s = \pi \cdot q (0,25d_s^2 + d_s \cdot l_p), \text{ m}^3/\text{d}$$

gdzie:

d_s – średnica wewnętrzna studni chłonnej, m; przyjęto 2,0 m

l_p – wysokość perforacji w ścianach studni, m; przyjęto $l_p = 2,0$ m,

q – dopuszczalne obciążenie ściekami w przeliczeniu na 1m² powierzchni wsiąkania obejmującej powierzchnię dna i powierzchnię ścian do wysokości 1,0m, m³/m²; dla piasków drobnoziarnistych

$q = 0,08 \text{ m}^3/\text{m}^2 \cdot \text{d}$

$$Q_s = 3,14 \cdot 0,08 (0,25 \cdot 2,0^2 + 2,0 \cdot 2,0) = 1,26 \text{ m}^3/\text{d}$$

Dobrano studnię chłonną DN2000 mm i wysokości czynnej 2,0 m, która zapewni odprowadzanie ścieków oczyszczonych do gruntu.

3. TECHNOLOGIA OGÓLNA OCZYSZCZANIA ŚCIEKÓW

Do oczyszczania ścieków socjalno-bytowych z budynku mieszkalnego zaprojektowano biologiczną przydomową oczyszczalnię. Ciąg technologiczny urządzeń wchodzących w skład oczyszczalni jest następujący:

- kanalizacja sanitarna z rur PVC,
- biologiczna oczyszczalnia ścieków, pracująca w połączonej technologii niskoobciążonego osadu czynnego z zanurzonym złożem biologicznym,
- skrzynka z dmuchawą membranową,
- studnia chłonna.

Praca oczyszczalni polega na oczyszczaniu ścieków w oparciu o nowoczesną technologię niskoobciążonego osadu czynnego, którego stabilizacja następuje w warunkach typowo tlenowych. Powietrze doprowadzane jest do oczyszczalni przy pomocy dmuchawy umieszczonej bezpośrednio przy zbiorniku w ochronnej skrzynce. Doprowadzane do komory napowietrzania ścieki surowe są mieszane z osadem czynnym w sposób ciągły. Ścieki oczyszczone odpływają poprzez przelew pilasty, natomiast osad sedimentuje. Pozostające w reaktorze osady ulegają tlenowej stabilizacji. Wszystkie procesy biologiczne zachodzą w jednym zbiorniku. Bioreaktor oczyszczalni wyposażony jest w dwie komory, komorę napowietrzania z osadem czynnym bez dna oraz komorę osadnika wtórnego. Oczyszczalnia jest urządzeniem bezobsługowym, bez automatyki sterującej.

Ścieki oczyszczone odprowadzane są do studni chłonnej, gdzie następuje wchłanianie do gruntu.

3.1. WYDAJNOŚĆ OCZYSZCZANIA TECHNOLOGII

Zastosowana biologiczna oczyszczalnia ścieków pozwoli na osiągnięcie efektów oczyszczania zgodnie z wymaganiami określonymi w Rozporządzeniu Ministra Ochrony Środowiska z dn. 24 lipca 2006 roku w sprawie warunków, jakie należy spełnić przy wprowadzaniu ścieków do wód lub do ziemi oraz w sprawie substancji szczególnie szkodliwych dla środowiska wodnego (Dz. U. 2006 Nr 137, poz. 984) z późniejszymi zmianami (Dz. U. 2009, Nr 27, poz. 169).

Projektowana oczyszczalnia ścieków będzie spełniała powyższe wymogi, tj.:

- $BZT_5 < 29 \text{mgO}_2/\text{dm}^3$,
- $\text{ChZT} < 125 \text{mgO}_2/\text{dm}^3$,
- Zawiesina ogólna $< 35 \text{mg}/\text{dm}^3$

Ścieki z projektowanej oczyszczalni odprowadzane będą do gruntu poprzez studnię chłonną.

3.2. URZĄDZENIA MAŁEJ OCZYSZCZALNI ŚCIEKÓW

3.2.1. OCZYSZCZALNIA

Oczyszczalnia składa się z dwóch komór, które znajdują się w jednym zbiorniku. Ścieki surowe trafiają do wewnętrznej, środkowej komory, gdzie za pomocą powietrza mieszane są z osadem czynnym. Powietrze dostarczane jest poprzez dmuchawę membranową.

Osad czynny oczyszcza ścieki odżywiając się zawartymi w nich substancjami. Rozkład substancji organicznych zachodzi w strefie aeracyjnej (komorze napowietrzania). Stamtąd osad czynny trafia do komory zewnętrznej, czyli osadnika wtórnego, w którym sedimentuje. Ścieki oczyszczone wypływają poprzez koryto z przelewem pilastym. Osad nadmierny usuwany jest za pomocą wozu asenizacyjnego.

3.2.2. STUDNIE CHŁONNE

Ścieki po oczyszczeniu zostaną przetransportowane rurociągiem do studni chłonnej.

W studni chłonnej należy wykonać następujące warstwy filtracyjne:

- geowłóknina,
- górna warstwa filtracyjna grubości min. 50 cm wykonana z piasku,
- dolna warstwa (właściwa warstwa filtracyjna) grubości min. 1,0 m ze żwiru płukanego i kamienia łamanego (wg części rysunkowej), **UWAGA: obsypkę wokół studni na wysokość 2m od dna wykonać ze żwiru płukanego.**

Należy zapewnić usytuowanie studni chłonnych co najmniej 1,50 m nad zwierciadłem wód gruntowych. W dolnej części studni należy zamontować przewód napowietrzający (zgodnie z częścią rysunkową opracowania).

3.2.3. KANALIZACJA SANITARNA

Projektuje się odprowadzenie ścieków sanitarnych do projektowanej oczyszczalni.

Kanalizację sanitarną wykonać z rur kielichowych PVC do oczyszczalni produkcji np. GAMRAT JASŁO, WAVIN o średnicy nominalnej DN160 mm. Rury kielichowe należy łączyć ze sobą za pomocą uszczeltek gumowych.

UWAGA! Przewody o przykryciu mniejszym niż 1,2 m należy docieplić 30 cm warstwą żużla lub keramzytu przykrytego papą.

UWAGA! Przy wykonywaniu robót montażowych przestrzegać należy następujących norm i przepisów:

- PN-68/B-06050 Roboty ziemne budowlane. Wymagania w zakresie wykonywania i badania przy odbiorze,
- BN-62/8836-02 Roboty ziemne. Wykopy otwarte pod przewody wodociągowe i kanalizacyjne. Warunki techniczne wykonania,
- „Warunki techniczne wykonania i odbioru robót budowlano-montażowych”, część II. Instalacje sanitarne.

4. WNIOSKI KOŃCOWE

W oparciu o dane zawarte w projekcie budowlanym wnioskuję się o wydanie pozwolenia na eksploatację przydomowej oczyszczalni ścieków zlokalizowanej w miejscowości Kodrań 37a, 98-338 Sulmierzyce, dz. nr ewid. 190/1, 190/2 składającej się z następujących elementów:

- kanalizacja sanitarna z rur PVC DN160 mm,
- oczyszczalnia ścieków
- studnia chłonna.

Przydomowa oczyszczalnia spełniająca wszystkie wymagania i przepisy dotyczące oczyszczania ścieków na podstawie normy europejskiej EN 12566 część 3 posiada znak CE. Oczyszczalnia spełnia wymogi wynikające z przepisów ustawy Prawo Ochrony Środowiska (Dz.U. nr62, poz. 627 z 2001 r. wraz z późniejszymi zmianami), ustawy Prawo Wodne (Dz.U. nr115, poz.1229 z 2001 r. późniejszymi zmianami) oraz przepisami wykonawczymi do tych ustaw.

5. OBOWIĄZKI UPRAWNIONEGO

Eksploatacja zastosowanych urządzeń powinna być zgodna z instrukcjami dostarczonymi przez Producenta.


6. UWAGI KOŃCOWE

Przydomową oczyszczalnię ścieków montować przy uwzględnieniu poniższych wytycznych oraz uwag zawartych w części rysunkowej opracowania oraz w projektach branż związanych:

- wszystkie zastosowane urządzenia i materiały muszą posiadać aktualne atesty i dopuszczenia,
- wszystkie prace wykonywać należy zgodnie z "Warunkami Technicznymi Wykonania i Odbioru Robót Budowlano – Montażowych", tom II "Instalacje sanitarne i przemysłowe" z 1988 roku, PN, BN oraz Dz.U. nr 75, poz. 690 (z późniejszymi zmianami),
- doprowadzić zasilanie elektryczne do dmuchawy, przewód zasilający prowadzić wzdłuż przewodu kanalizacyjnego,
- **przedstawione w dokumentacji projektowej urządzenia techniczne, wyroby oraz materiały ze wskazaniem Producenta należy traktować jako przykładowe, ze względu na zasady Prawa Zamówień Publicznych (Dz.U. nr19 poz.177, Dz.U. nr96 poz.959, Dz.U. nr116 poz.1207, Dz.U. nr145 poz.1537 wraz z późniejszymi zmianami). Oznacza to, że Wykonawca może zaproponować innych Producentów dla urządzeń, wyrobów i materiałów określonych w projekcie, z zachowaniem odpowiednich równoważnych parametrów technicznych dla osiągnięcia oczekiwanej funkcjonalności układów będących przedmiotem opracowania z jednoczesnym zapewnieniem uzyskania wszelkich wymaganych uzgodnień.**

INFORMACJA DOTYCZĄCA BEZPIECZEŃSTWA I OCHRONY ZDROWIA

PRZYDOMOWA OCZYSZCZALNIA ŚCIEKÓW

NAZWA OBIEKTU	PRZYDOMOWA OCZYSZCZALNIA ŚCIEKÓW
ADRES OBIEKTU	 KODRAŃ 37a 98-338 SULMIERZYCE dz. nr ewid. 190/1, 190/2
INWESTOR	GMINA SULMIERZYCE UL. URZĘDOWA 1 98-338 SULMIERZYCE
SPORZĄDZIŁ	mgr inż. ZBIGNIEW JARKIEWICZ SPECJALNOŚĆ: SANITARNA NR UPRAWNIEN: 717/01 ZAM. UL. GRANICZNA 24, 42-360 PORAJ

KWIECIEŃ, 2013 r.

1. PLAN BIOZ – INFORMACJA

1.1. PODSTAWA OPRACOWANIA

Informacje wytyczne do planu BIOZ sporządzono na podstawie:

- Prawo Budowlane z dn. 07.07.1994 r. (Dz.U. nr89, poz.414); tekst jednolity z dn. 21.11.2003 r. (Dz.U.nr207, poz.2016 z 2003 r. wraz z późniejszymi zmianami),
- Rozp. Ministra Gospodarki z dn. 20.09.2001 r. ws. bezpieczeństwa i higieny pracy podczas eksploatacji maszyn i innych urządzeń technicznych do robót ziemnych, budowlanych i drogowych (Dz.U. nr118, poz.1263 wraz z późniejszymi zmianami),
- Rozp. Ministra Infrastruktury z dn. 26.09.2002 r. ws. dziennika budowy, montażu i rozbiórki, tablicy informacyjnej oraz ogłoszenia zawierającego dane dot. bezpieczeństwa pracy i ochrony zdrowia. (Dz.U. nr108, poz.953 wraz z późniejszymi zmianami),
- Rozp. Ministra Infrastruktury z dn. 19.11.2001 r. ws. rodzajów obiektów budowlanych, przy których realizacji jest wymagane ustanowienie inspektora nadzoru inwestorskiego (Dz.U. nr138, poz.1554 z późniejszymi zmianami),
- Rozp. Ministra Infrastruktury z dn. 06.02.2003 r. w sprawie bezpieczeństwa i higieny pracy podczas wykonywania robót budowlanych (Dz.U. nr47, poz.401 wraz z późniejszymi zmianami),
- Rozp. Ministra Infrastruktury z dn. 23.06.2003 r. ws. informacji dot. bioz oraz planu bezpieczeństwa i ochrony zdrowia (Dz.U. nr120, poz.1126 wraz z późn. zmianami),
- Rozp. Ministra Infrastruktury z dn. 23.06.2003 r. ws. wzorów rejestrów: wniosków o pozwolenie na budowę oraz decyzji o pozwoleniu na budowę (Dz.U. nr120, poz.1129 wraz z późn. zmianami),
- Rozp. Ministra Gospodarki Przestrzennej i Budownictwa z dn. 30.12.1994 r. ws. samodzielnych funkcji technicznych w budownictwie (Dz.U. nr8, poz.38 wraz z późn. zmianami),
- Rozp. Ministra Infrastruktury z dn. 23.06.2003 r. ws. informacji dotyczącej bezpieczeństwa i ochrony zdrowia oraz planu bezpieczeństwa i ochrony zdrowia (Dz.U. nr12, poz.1126 wraz z późn. zmianami),
- Rozp. Ministra Budownictwa i Przemysłu Materiałów Budowlanych z dn. 28.03.1972 r., ws. bezpieczeństwa i higieny pracy przy wykonywaniu robót budowlano-montażowych i rozbiórkowych (Dz.U. nr13, poz.93 wraz z późniejszymi zmianami),
- Rozp. Ministra Infrastruktury z dn. 30.08.2004 r. ws. warunków i trybu postępowania w sprawach rozbiórek nieużytkowanych lub niewykończonych obiektów budowlanych (Dz.U. nr198, poz.2043 wraz z późniejszymi zmianami),
- Rozp. Ministra Pracy i Polityki Socjalnej z dn. 26.09.1997 r. ws. ogólnych przepisów bezpieczeństwa i higieny pracy (Dz.U. nr129, poz.844 wraz z późniejszymi zmianami),
- Rozp. Ministra Pracy i Polityki Socjalnej z dn. 08.02.1994 r. ws. wprowadzenia obowiązku stosowania niektórych PN i BN dot. bezpieczeństwa i higieny pracy (Dz.U. nr37, poz.138 wraz z późn. zmianami),
- Dyrektywa Rady z dn. 12.06.1989 r. ws. wprowadzenia środków w celu poprawy bezpieczeństwa i zdrowia pracowników w miejscu pracy (89/391/EWG),
- Dyrektywa Rady z dn. 30.11.1989 r. dot. minimalnych wymagań w dziedzinie bezpieczeństwa i ochrony zdrowia w miejscu pracy (pierwsza szczegółowa dyrektywa w rozumieniu art.16, ust.1 dyrektywy 89/391/EWG), (89/654/EWG),
- Dyrektywa Rady z dn. 24.06.1992 r. ws. wdrożenia minimalnych wymagań bezpieczeństwa i ochrony zdrowia na tymczasowych lub ruchomych budowach (ósma szczegółowa dyrektywa w rozumieniu art.16, ust.1 dyrektywy 89/391/EWG), (92/57/EWG),
- Dyrektywa Parlamentu Europejskiego i Rady 98/37/WE z dn. 22.06.1998 r. ws. zbliżania ustawodawstw państw członkowskich dotyczących maszyn,
- Kodeks Pracy z dnia 26.06.1974 r. (Dz.U. nr24, poz.141 z 1974 r.), tekst jednolity z dn. 23.12.1997 r. (Dz.U. nr21, poz.94 z 1997 r. wraz z późniejszymi zmianami),
- Kodeks Cywilny z dn. 23.04.1964 r. (Dz.U. nr16, poz.93 z 1964 r.),
- Kodeks Postępowania Administracyjnego z dn. 14.06.1960 r. (Dz.U. nr30, poz.168 z 1960 r.).

1.2. ZAKRES ROBÓT

Roboty związane z urządzeniem zaplecza i placu budowy w zakresie: ogrodzenie, oświetlenie i oznakowanie placu budowy, zapewnienie pomieszczeń higieniczno-sanitarnych i socjalnych dla pracowników, rozmieszczenie sprzętu ratunkowego i pierwszej pomocy, przygotowanie wjazdu na teren budowy, dojść oraz dojazdów pożarowych, urządzenie miejsca składowania materiałów budowlanych wraz z oznaczeniem stref ochronnych wynikających z przepisów odrębnych – strefy magazynowania i składowania materiałów, wyrobów, substancji oraz preparatów niebezpiecznych, urządzenie miejsc magazynowania sprzętu zmechanizowanego i pomocniczego.

Zakres robót instalacyjnych obejmuje wykonanie przydomowej oczyszczalni ścieków.

1.3. ELEMENTY ZAGOSPODAROWANIA TERENU MOGĄCE STWARZAĆ ZAGROŻENIE

Na terenie objętym robotami sanitarnymi nie ma elementów zagospodarowania terenu mogących stworzyć zagrożenie dla wykonania powyższych robót.

1.4. PRZEWIDYWANE ZAGROŻENIA

Wykonywanie przydomowej oczyszczalni ścieków związane będzie z wykonywaniem robót ziemnych oraz przenoszeniem materiałów o dużym ciężarze. Należy również odpowiednio zabezpieczyć wykopy.

1.5. PROWADZENIE INSTRUKTAŻU PRACOWNIKÓW

Kierownik budowy zobowiązany jest do opracowania planu BiOZ, zgodnie z art.21a Prawa Budowlanego, a także do wykonania projektu organizacji placu budowy i harmonogramu realizacji prac budowlano-montażowych oraz zaznajomić z nią pracowników w zakresie wykonywanych przez nich robót. Należy zapoznać pracowników z dokumentacją techniczno-ruchową lub instrukcją obsługi maszyn i urządzeń, które będą obsługiwać. W czasie trwania robót należy codziennie przeprowadzać dla osób zatrudnionych na budowie instruktaż stanowiskowy, w czasie, którego należy omówić sposób prowadzenia robót, występujące i mogące wystąpić zagrożenia oraz sposoby zabezpieczeń.

1.6. ŚRODKI TECHNICZNE I ORGANIZACYJNE ZAPOBIEGAJĄCE NIEBEZPIECZEŃSTWU

Wszystkie roboty budowlane winny być prowadzone pod nadzorem wykwalifikowanej kadry technicznej, w tym osoby posiadające odpowiednie uprawnienia.

Przed dopuszczeniem pracowników do robót zakład zobowiązany jest zaopatrzyć ich w odzież roboczą i ochronną, zgodnie z obowiązującymi przepisami (kaski, rękawice ochronne, obuwie ochronne) z uwzględnieniem niebezpieczeństw wystąpienia: urazów mechanicznych, porażenia prądem, oparzenia, zatrucia, promieniowania, wibracji, upadku z wysokości lub innych szkodliwych czynników i zagrożeń związanych z wykonywaną pracą. Wszelkie użyte urządzenia i materiały ochronne powinny być sprawne i posiadać aktualne atesty, a pracownicy stosowne badania.

Należy zapewnić stały dostęp pracowników do telefonu alarmowego, wykazu numerów telefonów i adresów najbliższego punktu opieki lekarskiej, straży pożarnej, policji, a także apteczki oraz środków i urządzeń przeciwpożarowych. Na budowie powinny znajdować się podręczne środki gaśnicze (gaśnice proszkowe, węże gaśnicze, hydranty, koce gaśnicze – w zależności od potrzeb i możliwości).

Teren budowy wyposażać w niezbędny sprzęt do gaszenia pożaru, oraz, w zależności od potrzeb w system sygnalizacji pożarowej. Należy regularnie sprawdzać, konserwować i uzupełniać powyższy sprzęt zgodnie z wymaganiami producentów i przepisów przeciwpożarowych.

W razie konieczności mogą być stosowane przenośne źródła światła sztucznego. Ich konstrukcja i obudowa oraz sposób zasilania w energię elektryczną nie może powodować zagrożenia porażeniem prądem elektrycznym. Sztuczne oświetlenie nie może powodować: wydłużonych cieni, oślnienia wzroku, zmiany barw znaków lub zakłóceń odbioru i postrzegania sygnałów oraz znaków stosowanych w transporcie, zjawisk stroboskopowych.

Drogi ewakuacyjne i komunikacyjne powinny mieć trwałe i ustabilizowane podłoże oraz trwałą, wytrzymałą i stabilną konstrukcję nośną.

Maszyny i inne urządzenia techniczne oraz narzędzia zmechanizowane powinny być montowane, eksploatowane i obsługiwane zgodnie z instrukcją producenta oraz winny spełniać wymagania określone w przepisach dotyczących systemu oceny zgodności.

Wykonywanie robót ziemnych w bezpośrednim sąsiedztwie istniejących sieci, np.: elektroenergetycznych, telekomunikacyjnych, kanalizacyjnych, wodnych musi być poprzedzone określeniem przez kierownika budowy bezpiecznej odległości, w jakiej mogą one być wykonywane od istniejących sieci. Przebiegi z istniejącymi przewodami należy zabezpieczyć przez odpowiednie podwieszenie oraz założenie rur ochronnych. Prowadzenie robót ziemnych w pobliżu instalacji podziemnych należy wykonać ręcznie. W czasie wykonywania wykopów w miejscach dostępnych dla osób niezatrudnionych przy tych robotach należy wokół wykopów pozostawionych na czas zmroku i w nocy ustawić balustrady, zaopatrzone w światło ostrzegawcze koloru czerwonego. Poręcze balustrady powinny znajdować się na wysokości 1,10 m nad terenem i być umieszczone w odległości nie mniejszej niż 1,0 m od krawędzi wykopu. W przypadkach uzasadnionych względami bezpieczeństwa wykop należy szczelnie przykryć, w sposób uniemożliwiający wpadnięcie do wykopu. Wykopy wykonać, jako umocnione. Przy wykonywaniu robót ziemnych sprzętem zmechanizowanym należy wyznaczyć w terenie strefę niebezpieczną i odpowiednio ją oznakować.

Należy również ustalić rodzaje prac, które powinny być wykonywane, przez co najmniej dwie osoby, w celu zapewnienia asekuracji, ze względu na możliwość wystąpienia szczególnego zagrożenia dla zdrowia lub życia ludzkiego. Dotyczy to prac wykonywanych w wykopach i wyrobiskach o głębokości większej od 2,0 m. Kierownik budowy lub inna uprawniona osoba winna sporządzić dla inwestycji plan bezpieczeństwa i ochrony zdrowia (plan BIOZ) w oparciu o niniejszą informację oraz rysunki i ewentualne inne szczegółowe wytyczne zawarte w projekcie budowlanym.

SPORZĄDZIŁ:
mgr inż. ZBIGNIEW JARKIEWICZ
SPECJALNOŚĆ: SANITARNA

**MAPA
SYTUACYJNO WYSOKOŚCIOWA**

SKALA 1: 1000

Obręb: KODRAŃ - ANIEŁÓW
Arkusz Nr: 6.150.31.20.3
Działka Nr: 190/1

Nie wyklucza się istnienia w terenie innych przewodów, o których brak informacji wynika z zaszczości historycznych lub niedopełnienia przepisów zgłoszenia do inwentaryzacji (Ustawa Prawo Geodezyjne i Kartograficzne - Dz. U. z 2010 r. Nr 193, poz. 1287)

**STAROSTA POWIATU W PAJĘCZNI
Powiatowy Ośrodek Dokumentacji
Geodezyjnej i Kartograficznej**

Poświadczam zgodność niniejszej mapy z oryginałem przyjętym do państwowego zasobu geodezyjnego i kartograficznego w dniu 05.04.2013 i zaewidencjonowanym pod nr 1300/2013
Niniejsza mapa nie może służyć do celów projektowych.

05.04.2013


P-no, dn.

(imię i nazwisko, podpis i stanowisko służbowe osoby upoważnionej)

Stanisław Macherzyński

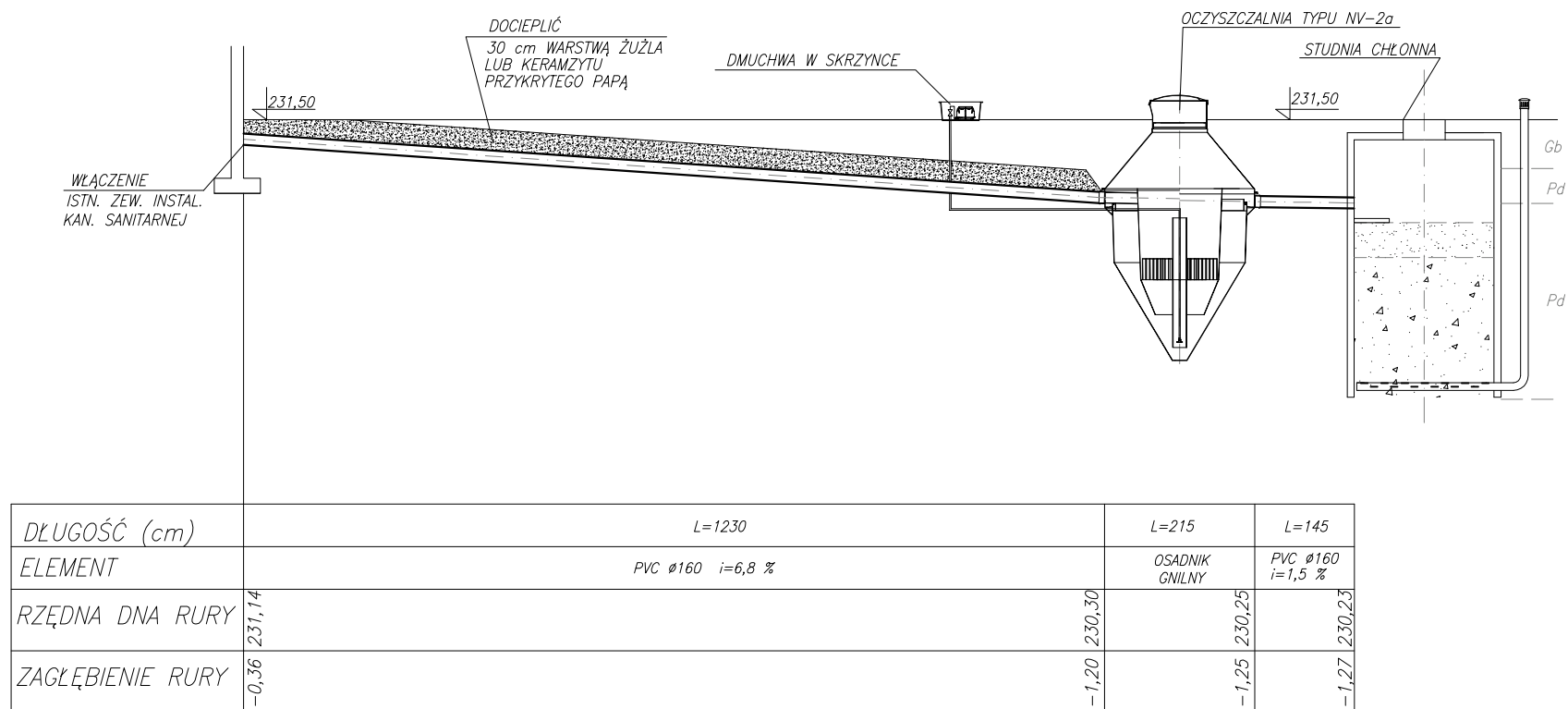


- LEGENDA:
- 1 - Oczyszczalnia NV-2a
 - 2 - Studnia chłonna
 - 3 - Budynek mieszkalny

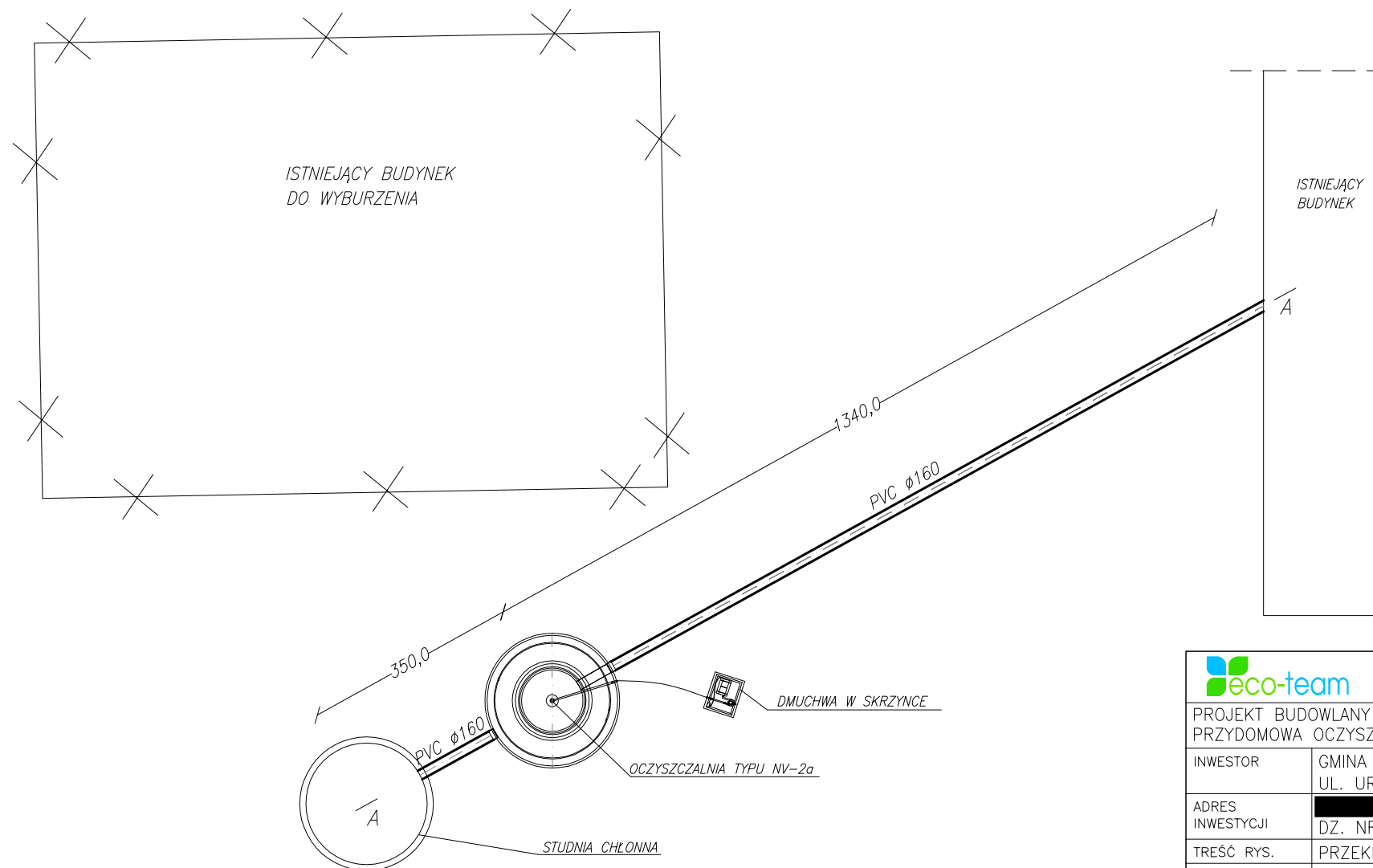
 UL. POSELSKA 30, 42-200 CZĘSTOCHOWA tel./fax. 34/342.02.88, 342.02.89 www.eco-team.net			
PROJEKT BUDOWLANY PRZYDOMOWA OCZYSZCZALNIA ŚCIEKÓW		SKALA	DATA
INWESTOR	GMINA SULMIERZYCE UL. URZĘDOWA 1, 98-339 SULMIERZYCE	1:1000	04. 2013
ADRES INWESTYCJI	[REDACTED] KODRAŃ 37a DZ. NR EWID. 190/1, 190/2, 98-339 SULMIERZYCE		
TREŚĆ RYS.	ZAGOSPODAROWANIE TERENU		
OPRACOWAŁ	mgr inż. Mariola Maj		
PROJEKTOWAŁ	mgr inż. Zbigniew Jarkiewicz	717/01	

01

PRZEKRÓJ PIONOWY PODŁUŻNY A - A



RZUT POZIOMY



		UL. POSELSKA 30, 42-200 CZĘSTOCHOWA tel./fax. 34/342.02.88, 342.02.89 www.eco-team.net	
PROJEKT BUDOWLANY PRZYDOMOWA OCZYSZCZALNIA ŚCIEKÓW			
INWESTOR	GMINA SULMIERZYCE UL. URZĘDOWA 1, 98-339 SULMIERZYCE	SKALA	DATA
ADRES INWESTYCJI	KODRAŃ 37a DZ. NR EWID. 190/1, 190/2, 98-339 SULMIERZYCE	1:100	04. 2013
TREŚĆ RYS.	PRZEKRÓJ PIONOWY I POZIOMY OCZYSZCZALNI		
OPRACOWAŁ	mgr inż. Mariola Maj	-	
PROJEKTOWAŁ	mgr inż. Zbigniew Jarkiewicz	717/01	

02



**NOWE
PRZEDSIĘBIORSTWO GEOLOGICZNE s.c.**

42-200 Częstochowa, ul. Krótka 27

tel./fax (0-34) 361-57-16

374-03-81

374-03-82

fax

374-04-22

e-mail: kontakt@neogeo.pl,

npg.czest@wp.pl

http:// www.neogeo.pl

mgr inż. Ireneusz Łukaczyński, mgr Lech Otrąbek, mgr Romuald Polaczek

**OPINIA HYDROGEOLOGICZNA
DOTYCZĄCA MOŻLIWOŚCI ODPROWADZANIA
DO ZIEMI OCZYSZCZONYCH ŚCIEKÓW
NA DZIAŁCE NR EWID. 190/2
w Kodranii 37A**

**Inwestor: Gmina Sulmierzyce
ul. Urzędowa 1
98-338 Sulmierzyce**

Opracował:

**mgr inż. Ireneusz Łukaczyński
nr upr. 040 295, VII-1476**

Częstochowa, kwiecień 2013 r.

SPIS TREŚCI:

1. Wstęp	3
2. Materiały wykorzystane do opracowania	3
3. Ogólna charakterystyka terenu	3
3.1. Położenie, morfologia i hydrografia	3
3.2. Budowa geologiczna.....	3
3.3. Warunki hydrogeologiczne	4
4. Podsumowanie	4

ZAŁĄCZNIKI:

	Skala	Nr zał.
1. Mapa dokumentacyjna z elementami geologii i hydrogeologii	1 : 50 000	1
2. Mapa sytuacyjna	1 : 1 000	2
3. Karta otworu badawczego	1 : 50	3

1. WSTĘP

Celem niniejszego opracowania jest określenie warunków geologicznych i hydrogeologicznych w miejscu projektowanego wykonania drenażu rozsączającego oczyszczone ścieki z przydomowej oczyszczalni ścieków na działce nr ewid. 190/2 w Kodraniu 37A, będącej własnością Pani ██████████, zam. 98-338 Sulmierzyce, Kodrań 37A.

W ramach przeprowadzonych badań sondą penetracyjną \varnothing 3" wykonano 1 otwór, we wskazanym przez Zleceniodawcę punkcie o głębokości 4,0 m. p.p.t. Badania terenowe wykonano w dniu 17 kwietnia 2013 roku.

2. MATERIAŁY WYKORZYSTANE DO OPRACOWANIA

1. Mapa geologiczna Polski w skali 1:200 000 ark. Częstochowa.
2. Szczegółowa mapa geologiczna Polski w skali 1:50 000 ark. Szczerców.
3. Mapa hydrogeologiczna Polski 1:200 000 ark. Częstochowa.

3. OGÓLNA CHARAKTERYSTYKA TERENU

3.1. Położenie, morfologia i hydrografia

Analizowany teren położony jest w Kodraniu (gmina Sulmierzyce) (zał. nr 1 i 2).

Pod względem morfologicznym (J. Kondracki, 2002) rozpatrywany obszar należy do mezoregionu Wysoczyzna Bełchatowska, makroregion Wzniesienia Południowomazowieckie. Osią wysoczyzny jest ukierunkowane z północy na południe pasmo ostańcowych wzgórz żwirowych, związanych z maksymalnym zasięgiem zlodowacenia warciańskiego. Przekraczają one wysokość 200 m (na południe od Tuszyna 289 m, na wschód od Bełchatowa 276 m). Rzędne terenu, w rejonie gdzie planowane jest wykonanie drenażu rozsączającego na analizowanej działce wynoszą ok. 231,0 m n.p.m.

Analizowany teren znajduje się w zlewni rzeki Krasówki (lewy dopływ Widawki).

3.2. Budowa geologiczna

Teren badań leży na obszarze jednostki geologicznej, zwanej niecką miechowską, zbudowanej z osadów kredowych zalegających monoklinalnie na starszym podłożu i przykrytych osadami neogenu i czwartorzędu. Najmłodszymi utworami mezozoicznymi są opoki, margle i piaskowce kredy górnej. Utwory

mezozoiczne pokryte są osadami neogenu w postaci piasków, ilów i mułków. Wyżej zalegają utwory czwartorzędowe reprezentowane przez utwory lodowcowe i wodnolodowcowe zlodowacenia środkowopolskiego (stadiał mazowiecko-podlaski), zalegające na utworach neogenu.

Wykonaną sondą badawczą rozpoznano warunki geologiczne w stropowej partii osadów czwartorzędowych, do głębokości 4,0 m p.p.t. Profil wykonanego otworu przedstawia karta otworu badawczego (zał. nr 3).

W istniejących warunkach geologicznych zagospodarowanie oczyszczonych ścieków może zostać zrealizowane poprzez studnię chłonną lub drenaż rozsączający.

3.3. Warunki hydrogeologiczne

Teren badań leży w obrębie jednostki hydrogeologicznej zwanej regionem wielkopolskim, w obrębie podregionu kaliskiego, gdzie główne użytkowe poziomy wodonośne występują w utworach czwartorzędu, kredy górnej i jury górnej.

Pierwszym użytkowym poziomem wodonośnym jest poziom czwartorzędowy. W miejscach, gdzie poziom czwartorzędowy izolowany jest od niżej leżącego poziomu kredowego strop poziomu znajduje się na głębokości ok. 10 m. W przypadku gdy poziom czwartorzędowy znajduje się w łączności hydraulicznej z niżej leżącym poziomem kredowym zwierciadła wody stabilizuje się na głębokości ok. 30 m. Analizowany rejon znajduje się w zasięgu oddziaływania KWB „Bełchatów” (w obrębie wytwarzanego przez odwadnianie odkrywki leja depresji).

Przy powierzchni terenu, w miejscach gdzie osady piaszczyste zalegają na glinach, mogą występować wody gruntowe o charakterze wód „zawieszonych”. Wody takie nie posiadają znaczenia użytkowego.

Wykonanym otworem badawczym nie nawiercono wód gruntowych do głębokości 4,0 m p.p.t.

4. PODSUMOWANIE

Zgodnie z Rozporządzeniem Ministra Środowiska z dnia 24 lipca 2006 r. w sprawie warunków, jakie należy spełnić przy wprowadzaniu ścieków do wód lub ziemi oraz w sprawie substancji szczególnie szkodliwych dla środowiska wodnego (Dz. U. Nr 137 poz. 984), do ziemi za pomocą podpowierzchniowych urządzeń

infiltracyjnych, w granicach gruntu stanowiącego własność odprowadzającego, można odprowadzać ścieki bytowe jeżeli spełnione są łącznie następujące warunki:

1. Ilość ścieków nie przekracza 5,0 m³ na dobę.
2. Ścieki są oczyszczone wstępnie za pomocą procesów, w których BZT₅ dopływających ścieków jest redukowane co najmniej o 20%, a zawartość zawiesin ogólnych co najmniej o 50%.
3. Najwyższy użytkowy poziom wód podziemnych znajduje się co najmniej 1,5 m pod dnem urządzenia rozsączającego.

W analizowanej sytuacji spełnione będą wszystkie ww. warunki, i tak:

- ścieki pochodzą będą z wolno stojących budynków mieszkalnych, w granicach gruntu stanowiącego własność odprowadzającego, a ich ilość nie przekroczy 5,0 m³ na dobę
- według danych zawartych w Projekcie Budowlanym dla analizowanej oczyszczalni opracowanym przez firmę ECO-TEAM SP. Z O.O. SP.K. Częstochowa ilość ścieków nie przekroczy 5,0 m³ na dobę, a stopień oczyszczenia ścieków spełni wymienione wyżej wymagania,
- najwyższy poziom wód podziemnych (wody gruntowe) znajduje się na głębokości ponad 4 m ppt., najwyższy poziom użytkowy występują na głębokości ok. 10 m ppt; zakładając, że urządzenie drenażowe wykonane będzie na głębokości do 2,5 m ppt. zachowana zostanie minimalna odległość 1,5 m pod dnem urządzenia rozsączającego do pierwszego poziomu wodonośnego.

Możliwe więc jest odprowadzanie, do ziemi, za pomocą podpowierzchniowych urządzeń infiltracyjnych, oczyszczonych ścieków bytowych na działce Zleceniodawcy.

Objaśnienia:



opiniowana działka



wykonana sonda badawcza



MAPA SYTUACYJNA

skala 1: 1 000

załącznik nr 2

