

**Kazimierz Mamos - Projektowanie, nadzorowanie,
kosztorysowanie i kierowanie robotami w zakresie dróg i mostów
97-415 KLUKI
ŻAR 34b
tel. 603896170. 601082614
NIP 769-101-50-76**

STADIUM:	PROJEKT BUDOWLANY
OBIEKT:	PRZEBUDOWA - MODERNIZACJA DROGI DOJAZDOWEJ DO GRUNTÓW ROLNYCH RADOSZEWICE - SZEWCZYKI W GMINIE SIEMKOWICE (w granicach pasa drogowego)
ADRES:	DZ. EWID. NR: 1135, 244, 1230, 1243, 1270 OBRĘB RADOSZEWICE GMINA SIEMKOWICE POWIAT PAJĘCZAŃSKI
BRANŻA-OPRACOWANIE:	DROGOWA
INWESTOR:	GMINA SIEMKOWICE UL. PLAC XXX-LECIA PRL 1 98-354 SIEMKOWICE

PROJEKT OPRACOWAŁ:

	IMIĘ I NAZWISKO	NR UPRAWNIENÍ	DATA	PODPIS
PROJEKTANT	mgr inż. Kazimierz Mamos	GP.IV.7342/40/94	02.2014	

BEŁCHATÓW 2014 R.

ZAWARTOŚĆ PROJEKTU

Część opisowa:

	Strona
1. Strona tytułowa	1
2. Zawartość projektu	2
3. Opis techniczny do projektu	3
4. Oświadczenie projektanta	4
5. Informacja dotycząca bezpieczeństwa i ochrony zdrowia	5
6. Uprawnienia i przynależność do ŁOIIB	6-7

Część rysunkowa:

- orientacja w skali 1:10000
- projekt zagospodarowania terenu w skali 1:2000 rys. nr 1
- przekroje konstrukcyjne w skali 1:50 rys. nr 2

OPIS ZAGOSPODAROWANIA TERENU

I. PODSTAWA OPRACOWANIA

Podstawę opracowania stanowią:

1. Umowa zawarta pomiędzy Inwestorem i Projektantem
2. Mapa dc. opiniodawczych w skali 1:1000
3. Pomiary uzupełniające, wizja lokalna
4. Rozporządzenie Ministra Transportu i Gospodarki Morskiej poz. 430 z dnia 02.03.1999r. w sprawie warunków technicznych, jakim powinny odpowiadać drogi publiczne i ich usytuowanie /Dziennik Ustaw nr 43 z dnia 14 maja 1999r./

II PRZEDMIOT OPRACOWANIA

Przedmiotem opracowania jest projekt przebudowy - modernizacji drogi dojazdowej do gruntów rolnych na odcinku Radoszewice - Szewczyki w gminie Siemkowice.

Zakres robót będzie obejmował przebudowę drogi (jezdni i poboczy) w granicach pasa drogowego.

Szczegółowy zakres opracowania obrazuje „Projekt zagospodarowania terenu” rys. nr 1.

III STAN ISTNIEJĄCY

Odcinek objęty opracowaniem stanowi drogę wewnętrzną (niepubliczną). Jest to droga o szerokości 3,5 m o nawierzchni tłuczniowej. Pobocza gruntowe szer. 0,5 m. Brak rowów ziemnych.

Szerokość pasa drogowego wynosi: 5,2 m (dz. 1135), 5,8 m (dz. 1230), 6,0-11,0 (dz. 1243) 7,0-8,0 m (dz. 1270) .

Droga przebiega przez tereny rolne z pojedynczą zabudową zagrodowo-mieszkaniową.

W działce drogowej istniejący wodociąg.

IV PROJEKTOWANE ZAGOSPODAROWANE TERENU

Projektowane zagospodarowanie terenu przedstawiono na rysunku nr 1 „Projekt zagospodarowania terenu”.

Projektuje się przebudowę drogi poprzez wykonanie jezdni bitumicznej:

- szer. 3,3 m w km 0+000 - 0+400 (odcinek P1-K1)
- szer. 3,0 m w km 0+400 - 0+625 (odcinek P1-K1), odcinek P2-K2 długości 288,0 m
- szer. 3,5 m odcinek P3-K3 długości 674 m.

w istniejącym śladzie drogi tłuczniowej, w granicach pasa drogowego.

Obustronne pobocza z tłuczni kamiennej szer. 0,5 m.

Całkowita długość projektowanego odcinka: 1587,00 m.

Kolizji brak.

V ZESTAWIENIE POWIERZCHNI ZAGOSPODAROWANIA

jezdni bitumiczna: 5238 m²

VI DANE O TERENIE (REJESTR ZABYTKÓW , EKSPLOATACJA GÓRNICZA):

Działki objęte przebudową nie są wpisane do rejestru zabytków.

Droga zlokalizowana jest poza terenem górniczym.

VII PROJEKTOWANE KONSTRUKCJE NAWIERZCHNI

Jezdnie:

- warstwa ścieralna z betonu asfaltowego gr. 4 cm (wg PN-EN 13108-1:2006)
- podbudowa z kruszywa łamanego stabilizowanego mechanicznie gr. 8 cm – warstwa górna (frakcja 0-31.5)
- wyrównanie istniejącej podbudowy kruszywem łamanym stabilizowanym mechanicznie śr. gr. 17 cm (frakcja 31.5-63)

Pobocze:

- tłuczeń kamienny gr. 15 cm

Odwodnienie.

System odwodnienia bez zmian – wyniesienie drogi o ok. 20 cm ponad istniejący teren umożliwi spływ wody na przyległe tereny zielone

Żar. 12.02.2014 r.

OŚWIADCZENIE

Oświadczam, że projekt budowlany w branży drogowej: „PRZEBUDOWA -
MODERNIZACJA DROGI DOJAZDOWEJ DO GRUNTÓW ROLNYCH RADOSZEWICE
- SZEWCZYKI W GMINIE SIEMKOWICE” został wykonany zgodnie ze zleceniem,
normami państwowymi, obowiązującymi przepisami oraz zasadami wiedzy technicznej.

INFORMACJA DOTYCZĄCA BEZPIECZEŃSTWA I OCHRONY ZDROWIA

JEDNOSTKA PROJEKTOWA: KAZIMIERZ MAMOS

97-415 KLUKI

ŻAR 34b

PRZEDSIĘWZIĘCIE: PRZEBUDOWA - MODERNIZACJA DROGI
DOJAZDOWEJ DO GRUNTÓW ROLNYCH RADOSZEWICE -
SZEWCZYKI W GMINIE SIEMKOWICE

INWESTOR: GMINA SIEMKOWICE

UL. XXX-LECIA PRL 1

98-354 SIEMKOWICE

I. Podstawa opracowania

Niniejszą informację opracowano na podstawie Rozporządzenia Ministra Infrastruktury z dnia 23.06.2003r. W sprawie informacji dotyczącej bezpieczeństwa i ochrony zdrowia oraz planu bezpieczeństwa i ochrony zdrowia (Dz.U. z dnia 10 lipca 2003r)

II. Zakres robót i kolejność realizacji

Zakres robót przy przebudowie drogi wewnętrznej obejmuje wykonanie nawierzchni bitumicznej i poboczy z tłucznia kamiennego.

III. Wykaz istniejących obiektów budowlanych

W obrębie inwestycji istniejący wodociąg

IV. Elementy zagospodarowania terenu mogące stwarzać zagrożenie bezpieczeństwa i zdrowia ludzi

Uznano, że na zagospodarowanym terenie nie występują elementy mogące stwarzać zagrożenie bezpieczeństwa i zdrowia ludzi.

V. Wskazania dotyczące przewidywanych zagrożeń podczas realizacji robót budowlanych

Uznano, że podczas realizacji robót budowlanych mogą wystąpić zagrożenia w rozumieniu cytowanego w poz. 3.4.1. Rozporządzenia Ministra Infrastruktury.

Roboty wykonywane w pobliżu ciężkiego sprzętu: spycharki, samochody samowyladowcze i walec statyczny.

VI. Instruktaż pracowników

Nie przewiduje się występowania robót szczególnie niebezpiecznych. Poszczególne grupy pracowników, które zatrudnione będą na budowie, muszą odbyć instruktaż na stanowisku pracy ze szczególnym uwzględnieniem zagrożeń występujących przy robotach drogowych. Instruktaż winien zawierać informację o konieczności stosowania odzieży ochronnej i środków ochrony osobistej I o zasadach postępowania w przypadku zagrożenia ścisłej współpracy z wyznaczonymi w tym celu osobami do bezpośredniego nadzoru. Osobą wyznaczoną do przeprowadzenia instruktażu i bezpośredniego nadzoru jest kierownik budowy. Poza szkoleniem podstawowym nie przewiduje się szkolenia specjalistycznego pracowników.

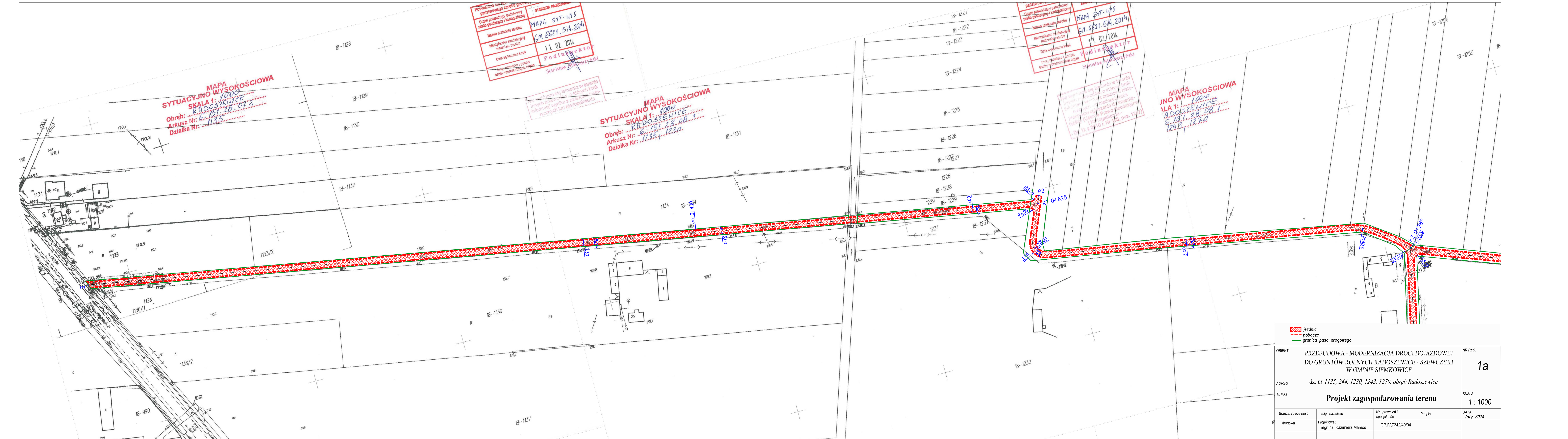
VII. Środki techniczne i organizacyjne zapobiegające niebezpieczeństwom w strefach szczególnego zagrożenia

Kierownik budowy zobowiązany jest opracować plan BIOZ w przypadku szczególnego zagrożenia pracowników.

VIII. Wnioski końcowe

W rozumieniu Rozporządzenia Ministra Infrastruktury z dnia 23. 06. 2003 r. W sprawie informacji dotyczącej bezpieczeństwa i ochrony zdrowia (dz. U. Z dnia 10 lipca 2003r.) Rozpatrywany obiekt wymaga sporządzenia planu BIOZ.





Państwowy zasób geodezyjny
 Organ prowadzący państwowy zasób geodezyjny i kartograficzny
 Nazwa materiału zasobu: MAPA SYT-WYS
 Identyfikator ewidencyjny materiału zasobu: GM.6621.514.2014
 Data wykonania kopii: 11.02.2014
 Imię, nazwisko i podpis osoby reprezentującej organ: Podinspektor Stanisław Macherzyński

Państwowy zasób geodezyjny
 Organ prowadzący państwowy zasób geodezyjny i kartograficzny
 Nazwa materiału zasobu: MAPA SYT-WYS
 Identyfikator ewidencyjny materiału zasobu: GM.6621.514.2014
 Data wykonania kopii: 11.02.2014
 Imię, nazwisko i podpis osoby reprezentującej organ: Podinspektor Stanisław Macherzyński

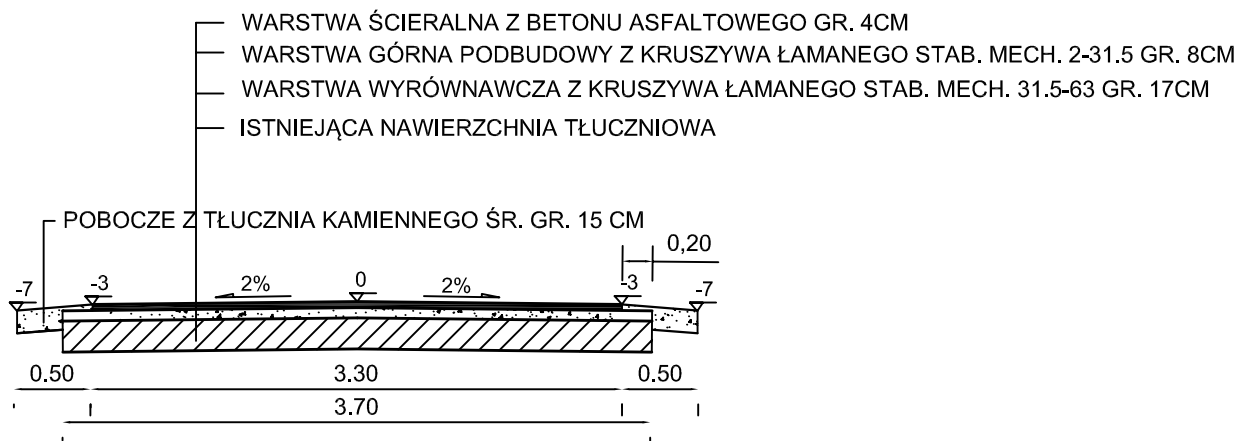
MAPA SYTUACYJNO WYSOKOŚCIOWA
 SKALA 1:1000
 Obręb: Radoszewice
 Arkusz Nr: 1135
 Działka Nr: 1135

MAPA SYTUACYJNO WYSOKOŚCIOWA
 SKALA 1:1000
 Obręb: Radoszewice
 Arkusz Nr: 1135, 1230
 Działka Nr: 1135, 1230

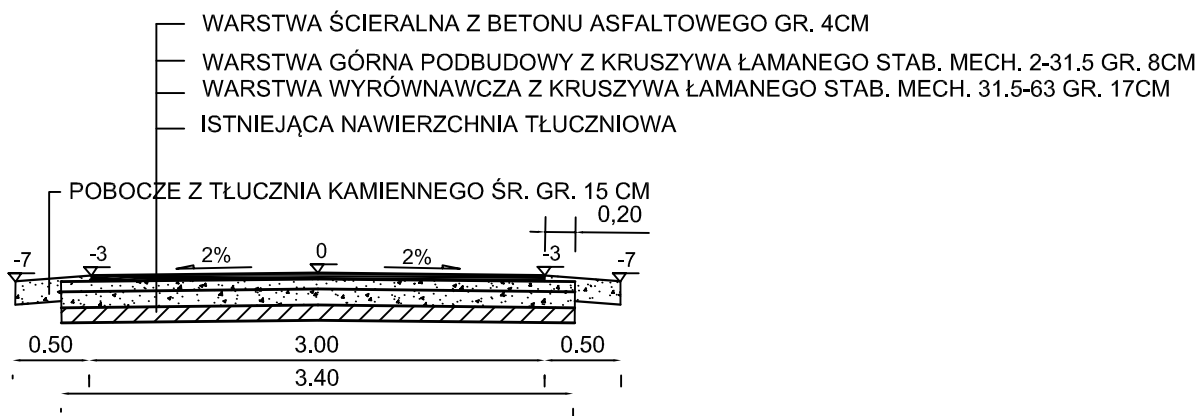
MAPA SYTUACYJNO WYSOKOŚCIOWA
 SKALA 1:1000
 Obręb: Radoszewice
 Arkusz Nr: 1243, 1270
 Działka Nr: 1243, 1270

OBIEKT	PRZEBUDOWA - MODERNIZACJA DRÓGI DOJAZDOWEJ DO GRUNTÓW ROLNYCH RADOSZEWICE - SZEWCZYKI W GMINIE SIEMKOWICE			NR RYS. 1a
ADRES	dz. nr 1135, 244, 1230, 1243, 1270, obręb Radoszewice			
TEMAT	Projekt zagospodarowania terenu			SKALA 1 : 1000
Branża/SPECIALNOŚĆ	Imię i nazwisko	Nr uprawnień i specjalność	Podpis	DATA luty, 2014
drogowa	Projektował: mgr inż. Kazimierz Mamos	GP.IV.7342/40/94		

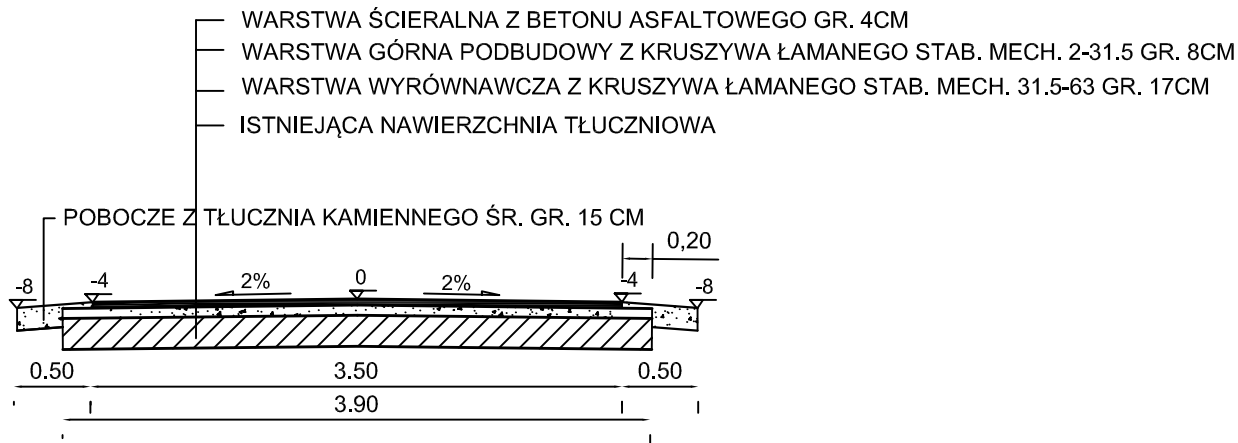
ODCINEK 0+000-0+400 (P1-K1)



ODCINEK 0+400-0+625 (P1-K1), P2-K2



ODCINEK P3-K3



obiekt: PRZEBUDOWA - MODERNIZACJA DROGI DOJAZDOWEJ DO GRUNTÓW ROLNYCH RADOSZEWICE - SZEWCZYKI W GMINIE SIEMKOWICE		Rys. nr 2
PRZEKROJE KONSTRUKCYJNE		SKALA 1:50
projektował:	nr uprawnień:	podpis:
mgr inż. Kazimierz Mamos	GP.IV.7342/40/94	
		Data opracowania: LUTY 2014