

**Kazimierz Mamos - Projektowanie, nadzorowanie,
kosztorysowanie i kierowanie robotami w zakresie dróg i mostów
97-415 KLUKI
ŻAR 34b
tel. 603896170. 601082614
NIP 769-101-50-76**

STADIUM:	PROJEKT BUDOWLANY
OBIEKT:	PRZEBUDOWA DROGI WEWNĘTRZNEJ NA ODCINKU ZMYŚLONA - MIERDZIANÓW (w granicach pasa drogowego)
ADRES:	DZ. EWID. NR: 248 OBREB ZMYŚLONA GMINA SIEMKOWICE POWIAT PAJĘCZAŃSKI
BRANŻA-OPRACOWANIE:	DROGOWA
INWESTOR:	GMINA SIEMKOWICE UL. PLAC XXX-LECIA PRL 1 98-354 SIEMKOWICE

PROJEKT OPRACOWAŁ:

	IMIĘ I NAZWISKO	NR UPRAWNIENI	DATA	PODPIS
PROJEKTANT	mgr inż. Kazimierz Mamos	GP.IV.7342/40/94	03.2013	

BEŁCHATÓW 2013 R.

ZAWARTOŚĆ PROJEKTU

Część opisowa:

	Strona
1. Strona tytułowa	1
2. Zawartość projektu	2
3. Opis techniczny do projektu	3
4. Oświadczenie projektanta	4
5. Informacja dotycząca bezpieczeństwa i ochrony zdrowia	5-6
6. Uprawnienia i przynależność do ŁOIIB	7-8

Część rysunkowa:

- projekt zagospodarowania terenu w skali 1:1000 rys. nr 1
- przekroje konstrukcyjne w skali 1:50 rys. nr 2

OPIS ZAGOSPODAROWANIA TERENU

I. PODSTAWA OPRACOWANIA

Podstawę opracowania stanowią:

1. Umowa zawarta pomiędzy inwestorem i projektantem
2. Mapa dc. opiniodawczych w skali 1:2000
3. Pomiary uzupełniające, wizja lokalna
4. Rozporządzenie Ministra Transportu i Gospodarki Morskiej poz. 430 z dnia 02.03.1999r. w sprawie warunków technicznych, jakim powinny odpowiadać drogi publiczne i ich usytuowanie /Dziennik Ustaw nr 43 z dnia 14 maja 1999r./

II PRZEDMIOT OPRACOWANIA

Przedmiotem opracowania jest projekt przebudowy drogi wewnętrznej na odcinku Zmyślona-Mierdzianów w gminie Siemkowice.

Zakres robót będzie obejmował przebudowę drogi wraz z pobocznymi w granicach pasa drogowego.

Szczegółowy zakres opracowania obrazuje „Projekt zagospodarowania” rys. nr 1.

III STAN ISTNIEJĄCY

Odcinek objęty opracowaniem stanowi drogę wewnętrzną (niepubliczną). Jest to droga o szerokości 3,5 m o nawierzchni tłuczniowej. Pobocza gruntowe szer. 0,5 m. Brak rowów ziemnych.

Szerokość pasa drogowego wynosi: 5,5-10,0 m.

Droga przebiega przez tereny rolne i zabudowane (zabudowa jednorodzinna zagrodowa).

W działce drogowej istniejący wodociąg.

IV PROJEKTOWANE ZAGOSPODAROWANE TERENU

Projektowane zagospodarowanie terenu przedstawiono na rysunku nr 1 „Projekt zagospodarowania”.

Projektuje się przebudowę drogi poprzez wykonanie jezdni bitumicznej szer. 3,5 m w istniejącym śladzie drogi tłuczniowej, w granicach pasa drogowego.

Obustronne pobocza z tłucznia kamiennego szer. 0,5 m.

Całkowita długość projektowanego odcinka: 800,00 m.

Kolizji brak.

V ZESTAWIENIE POWIERZCHNI ZAGOSPODAROWANIA

jezdni bitumiczna: 2800 m²

VI DANE O TERENIE (REJESTR ZABYTEKÓW , EKSPLOATACJA GÓRNICZA):

Działki objęte przebudową nie są wpisane do rejestru zabytków.

Droga zlokalizowana jest poza terenem górniczym.

VII PROJEKTOWANE KONSTRUKCJE NAWIERZCHNI

Jezdnia:

- warstwa ścieralna z betonu asfaltowego gr. 4 cm (wg PN-EN 13108-1:2006)
- podbudowa z kruszywa łamanego stabilizowanego mechanicznie gr. 7 cm – warstwa górna (frakcja 0-31.5)
- wyrównanie istniejącej podbudowy kruszywem łamanym stabilizowanym mechanicznie śr. gr. 10 cm (frakcja 31.5-63)

Pobocze:

- tłuczeń kamienny gr. 15 cm

Odwodnienie.

System odwodnienia bez zmian – wyniesienie drogi o ok. 20 cm ponad istniejący teren umożliwi spływ wody na przyległe tereny zielone.

OŚWIADCZENIE

Oświadczam, że projekt budowlany w branży drogowej: „PRZEBUDOWA DROGI WEWNĘTRZNEJ NA ODCINKU ZMYŚLONA - MIERDZIANÓW” został wykonany zgodnie ze zleceniem, normami państwowymi, obowiązującymi przepisami oraz zasadami wiedzy technicznej.

INFORMACJA DOTYCZĄCA BEZPIECZEŃSTWA I OCHRONY ZDROWIA

JEDNOSTKA PROJEKTOWA: KAZIMIERZ MAMOS

97-415 KLUKI

ŻAR 34b

PRZEDSIĘWZIĘCIE: PRZEBUDOWA DROGI WEWNĘTRZNEJ NA ODCINKU
ZMYŚLONA - MIERDZIANÓW

INWESTOR: GMINA SIEMKOWICE

UL. XXX-LECIA PRL 1

98-354 SIEMKOWICE

I. Podstawa opracowania

Niniejszą informację opracowano na podstawie Rozporządzenia Ministra Infrastruktury z dnia 23.06.2003r. W sprawie informacji dotyczącej bezpieczeństwa i ochrony zdrowia oraz planu bezpieczeństwa i ochrony zdrowia (Dz.U. z dnia 10 lipca 2003r)

II. Zakres robót i kolejność realizacji

Zakres robót przy przebudowie drogi wewnętrznej obejmuje wykonanie nawierzchni bitumicznej i poboczy z tłuczniem kamiennego.

III. Wykaz istniejących obiektów budowlanych

W obrębie inwestycji istniejący wodociąg

IV. Elementy zagospodarowania terenu mogące stwarzać zagrożenie bezpieczeństwa i zdrowia ludzi

Uznano, że na zagospodarowanym terenie nie występują elementy mogące stwarzać zagrożenie bezpieczeństwa i zdrowia ludzi.

V. Wskazania dotyczące przewidywanych zagrożeń podczas realizacji robót budowlanych

Uznano, że podczas realizacji robót budowlanych mogą wystąpić zagrożenia w rozumieniu cytowanego w poz. 3.4.1. Rozporządzenia Ministra Infrastruktury.

Roboty wykonywane w pobliżu ciężkiego sprzętu: spycharki, samochody samowładowcze i walec statyczny.

VI. Instruktaż pracowników

Nie przewiduje się występowania robót szczególnie niebezpiecznych. Poszczególne grupy pracowników, które zatrudnione będą na budowie, muszą odbyć instruktaż na stanowisku pracy ze szczególnym uwzględnieniem zagrożeń występujących przy robotach drogowych. Instruktaż winien zawierać informację o konieczności stosowania odzieży ochronnej i środków ochrony osobistej I o zasadach postępowania w przypadku zagrożenia ścisłej współpracy z wyznaczonymi w tym celu osobami do bezpośredniego nadzoru. Osobą wyznaczoną do przeprowadzenia instruktażu i bezpośredniego nadzoru jest kierownik budowy. Poza szkoleniem podstawowym nie przewiduje się szkolenia specjalistycznego pracowników.




VII. Środki techniczne i organizacyjne zapobiegające niebezpieczeństwom w strefach szczególnego zagrożenia

Kierownik budowy zobowiązany jest opracować plan BIOZ w przypadku szczególnego zagrożenia pracowników.

VIII. Wnioski końcowe

W rozumieniu Rozporządzenia Ministra Infrastruktury z dnia 23. 06. 2003 r. W sprawie informacji dotyczącej bezpieczeństwa i ochrony zdrowia (dz. U. Z dnia 10 lipca 2003r.) Rozpatrywany obiekt wymaga sporządzenia planu BIOZ.

OBIEKT		NR RYS.	
Przebudowa drogi wewnętrznej na odcinku Zmysłona-Mierdzianów		1	
ADRES obręb Zmysłona, dz.ewid. nr 248			
TEMAT:		SKALA	
Projekt zagospodarowania		1 : 1000	
Branża/Specialność	Imię i nazwisko	Nr uprawnień i specjalność	Podpis
Komunikacyjna/drogowa	mgr inż. Kazimierz Mamos	GP.IV.7342/40/94	
DATA			DATA
marzec, 2013			marzec, 2013

-  jezdnia
-  pobocze
-  granica pasa drogowego

nie wyklucza się istnienia w terenie innych przewodów, o których brak informacji wynika z założeń historycznych lub niedopełnienia przepisów zgłoszenia i inwentaryzacji (Ustawa Prawo Geodezyjne i Kartograficzne - Dz. U. z 2010 r. Nr 193, poz. 1287)

STAROSTA POWIATU W PAJĘCZNIEM
Powiatowy Ośrodek Dokumentacji Geodezyjnej i Kartograficznej
Pozwiera się zgodność niniejszej mapy z oryginałem przylegającym do państwowego zasobu geodezyjnego i kartograficznego w dniu 11.02.2013 r. i zawiadomionym pod nr 446/2013. Niniejsza mapa nie może służyć do celów projektowych.
11.02.2013
P-no, dn.
Podinspektor (funkc. przewidziane przez Rozporządzenie Ministra Infrastruktury z dnia 12.04.2002 r.) Stanisław...

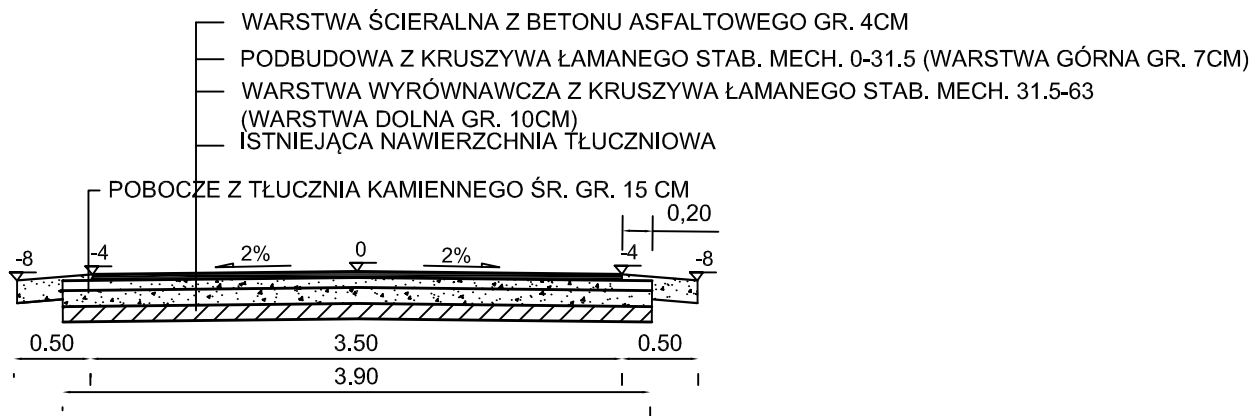
STAROSTA POWIATU W PAJĘCZNIEM
Powiatowy Ośrodek Dokumentacji Geodezyjnej i Kartograficznej
Pozwiera się zgodność niniejszej mapy z oryginałem przylegającym do państwowego zasobu geodezyjnego i kartograficznego w dniu 11.02.2013 r. i zawiadomionym pod nr 446/2013. Niniejsza mapa nie może służyć do celów projektowych.
11.02.2013
P-no, dn.
Podinspektor (funkc. przewidziane przez Rozporządzenie Ministra Infrastruktury z dnia 12.04.2002 r.) Stanisław...

Informacji o rycznych zgłoszenia i inwentaryzacji (Ustawa Prawo Geodezyjne i Kartograficzne - Dz. U. z 2010 r. Nr 193, poz. 1287)

Informacji o rycznych zgłoszenia i inwentaryzacji (Ustawa Prawo Geodezyjne i Kartograficzne - Dz. U. z 2010 r. Nr 193, poz. 1287)

11.02.2013
P-no, dn.





obiekt: PRZEBUDOWA DROGI WEWNĘTRZNEJ NA ODCINKU ZMYŚLONA-MIERDZIANÓW		Rys. nr 2
PRZEKROJE KONSTRUKCYJNE		SKALA 1:50
projektował: mgr inż. Kazimierz Mamos	nr uprawnień: GP.IV.7342/40/94	podpis:
		Data opracowania: MARZEC 2013