

INSTALACJE SANITARNE

Ul. Ogrodowa 20
21-500 Biała Podlaska



ZADANIE: Przepompownia ścieków Typ
PROJEKT: Parysów Choiny pompownia ścieków PP6.tbz
PROJEKTANT: Andrzej Wasiluk

DANE PRZEPOMPOWNI		DANE ZBIORNIKA	
Maksymalny dopływ ścieków	1,70 [l/s]	Nazwa zbiornika	Polimerobeton / D=1200
Rzędna terenu	138,90 [m]	Materiał zbiornika	Polimerobeton
Konstrukcja	Nieprzejazdowa	Rzędna pokrywy zbiornika	139,20 [m]
Rzędna rurociągu tłocznego	137,30 [m]	Rzędna posadowienia zbiornika	134,70 [m]
Rzędna odbiornika	136,70 [m]	Wysokość zbiornika	4,50 [m]
Ciśnienie w odbiorniku (kolektorze)	0,00 [MPa]	Średnica zbiornika	1,20 [m]
Średnica rurociągu dopływowego 1	200 [mm]	Rzędna alarmowa	135,80 [m]
Rzędna dna rurociągu dopływowego 1	135,90 [m]	Rzędna górnego poziomu ścieków	135,60 [m]
Kąt rurociągu dopływowego 1	180 [°]	Rzędna dolnego poziomu ścieków	135,30 [m]
Średnica rurociągu dopływowego 2	Brak [mm]	Rzędna dna zbiornika	134,70 [m]
Rzędna dna rurociągu dopływowego 2	[m]	Zapewnienie alarmowe	0,20 [m]
Kąt rurociągu dopływowego 2	[°]	Wysokość retencyjna 1	0,30 [m]
Średnica rurociągu dopływowego 3	Brak [mm]	Objętość retencyjna 1	0,34 [m ³]
Rzędna dna rurociągu dopływowego 3	[m]	Czas napełniania 1	3,32 [min]
Kąt rurociągu dopływowego 3	[°]	Wysokość retencyjna 2	0,10 [m]
		Objętość retencyjna 2	0,11 [m ³]
		Wysokość retencyjna 3	Brak [m]
		Objętość retencyjna 3	Brak [m ³]
		Liczba pomp	2 [-]
		Dopuszczalna liczba włączeń	20,00 [1/h]
SZAFKA STERUJĄCO-ZASILAJĄCA			
		Typ	DC-2-P-400-3-2.5/4-A-Z-DOL
		Zasilanie	3x400V50Hz
		Prąd maksymalny	4,00 [A]
		Prąd minimalny	2,50 [A]
		Rodzaj czujnika poziomu	sonda hydrostatyczna
		Sposób montażu	Montaż na zewnątrz
NOMINALNE PARAMETRY POMPY		RZECZYWISTE PARAMETRY POMPY	
Typ pompy: SEV.80.80.11.4.50D		1 Pompa	2 Pompy
Wydajność	8,61 [l/s]	Wydajność pompowni	7,48 9,73 [l/s]
Podnoszenie	4,40 [m]	Wydajność pompy	7,48 4,86 [l/s]
Moc	1,10 [kW]	Wysokość podnoszenia	4,81 5,89 [m]
Obroty pompy	1440 [obr/min]	Moc pobierana z sieci	1,33 1,27 [kW]
		Sprawność agregatu	0,27 0,23 [-]
		Czas pompowania	0,98 0,94 [min]
		Liczba włączeń	13,94 6,97 [1/h]
		Zużycie jed. energii	0,0494 0,0727 [kWh/m ³]
		Koszt jednostkowy	0,0049 0,0073 [zł/m ³]
WYMAGANE PARAMETRY POMPY			
Wydajność	5,00 [l/s]		
Podnoszenie	3,49 [m]		
Geom. wys. podn.	2,42 [m]		

INSTALACJE SANITARNE

Ul. Ogrodowa 20
21-500 Biała Podlaska



ZADANIE: Przepompownia ścieków Typ
PROJEKT: Parysów Choiny pompownia ścieków PP6.tbz
PROJEKTANT: Andrzej Wasiluk

ELEMENTY UKŁADU TŁOCZNEGO

WYDAJNOŚĆ OBLICZENIOWA Q = 7,48 [l/s]

Pracuje 1 pompa

Lp.	Nazwa elementu	Ilość	Średnica wew.[mm]	Opór [m]	V przepł. [m/s]
1	Pion tłoczny DN 80	1	80,00	0,45	1,49
2	DN 110 (99.4 mm)	143	99,4	1,86	0,96

WYDAJNOŚĆ OBLICZENIOWA Q = 9,73 [l/s]

Pracują 2 pompy

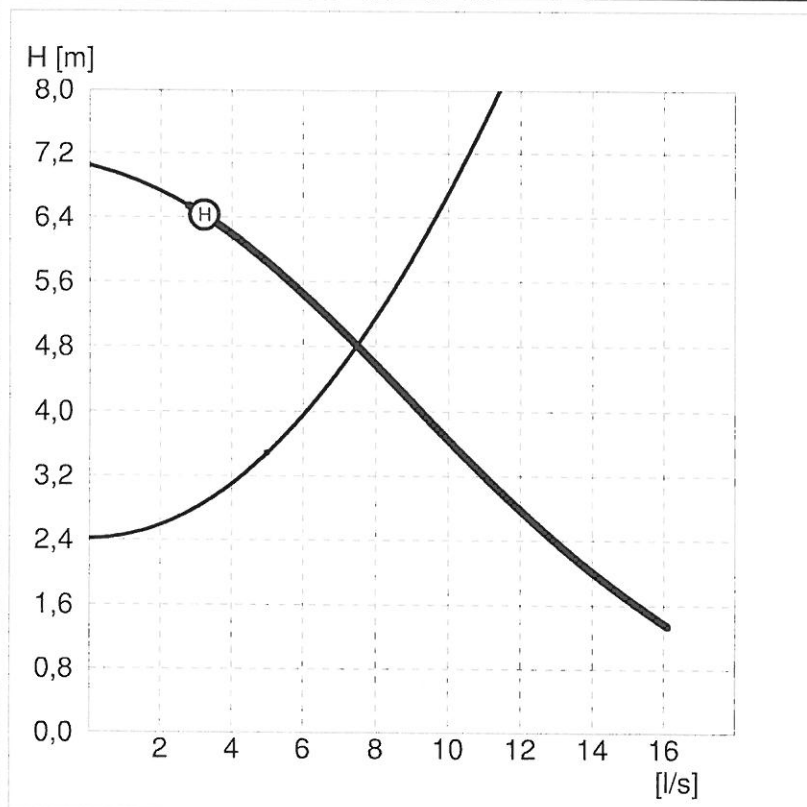
Lp.	Nazwa elementu	Ilość	Średnica wew.[mm]	Opór [m]	V przepł. [m/s]
1	Pion tłoczny DN 80	2	80,00	0,19	0,97
2	DN 110 (99.4 mm)	143	99,4	3,10	1,25

INSTALACJE SANITARNE

Ul. Ogrodowa 20
21-500 Biała Podlaska



ZADANIE: Przepompownia ścieków Typ
PROJEKT: Parysów Choiny pompownia ścieków PP6.tbz
PROJEKTANT: Andrzej Wasiluk



Typ pompy:

SEV.80.80.11.4.50D

NOMINALNE PARAMETRY POMPY

Typ wirnika	"Super Vortex"
Wydajność	8,61 [l/s]
Wysokość podnoszenia	4,40 [m]

WYMAGANE PARAMETRY POMPY

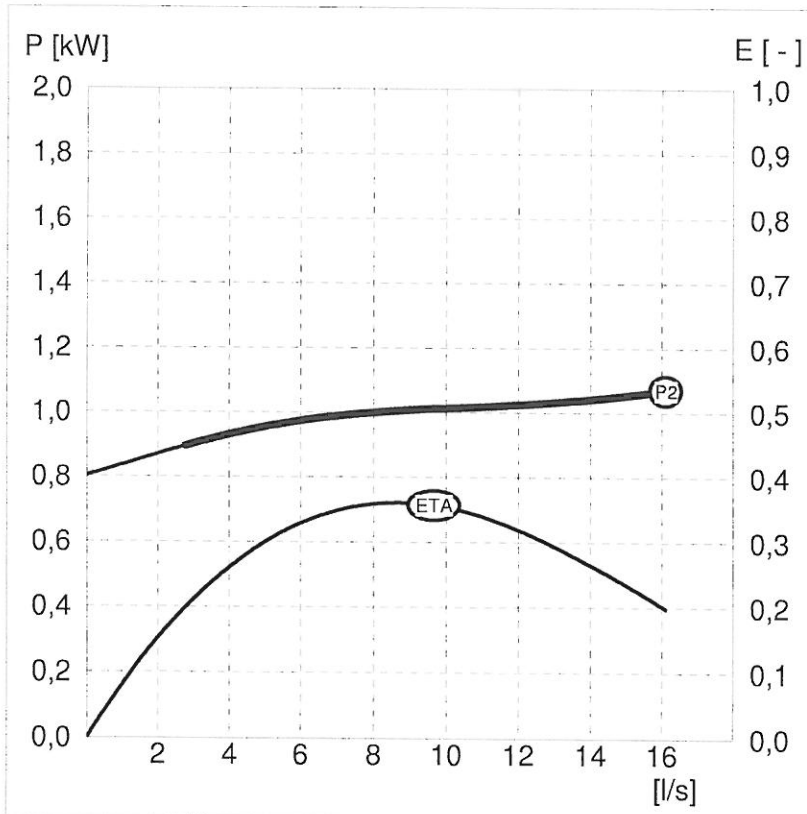
Wydajność	5,00 [l/s]
Wysokość podnoszenia	3,49 [m]

Rzeczywiste parametry pracy

Wydajność pompy	7,48 [l/s]
Wysokość podnoszenia	4,81 [m]
Moc pobierana z sieci	1,33 [kW]
Sprawność agregatu	0,27 [-]

Parametry silnika

Moc znamionowa	1,10 [kW]
Obroty znamionowe	1440 [obr/min]
Napięcie	415 [V]
Prąd znamionowy	2,80 [A]
Współczynnik mocy	0,73 [-]
Sprawność silnika	0,75 [-]



INSTALACJE SANITARNE

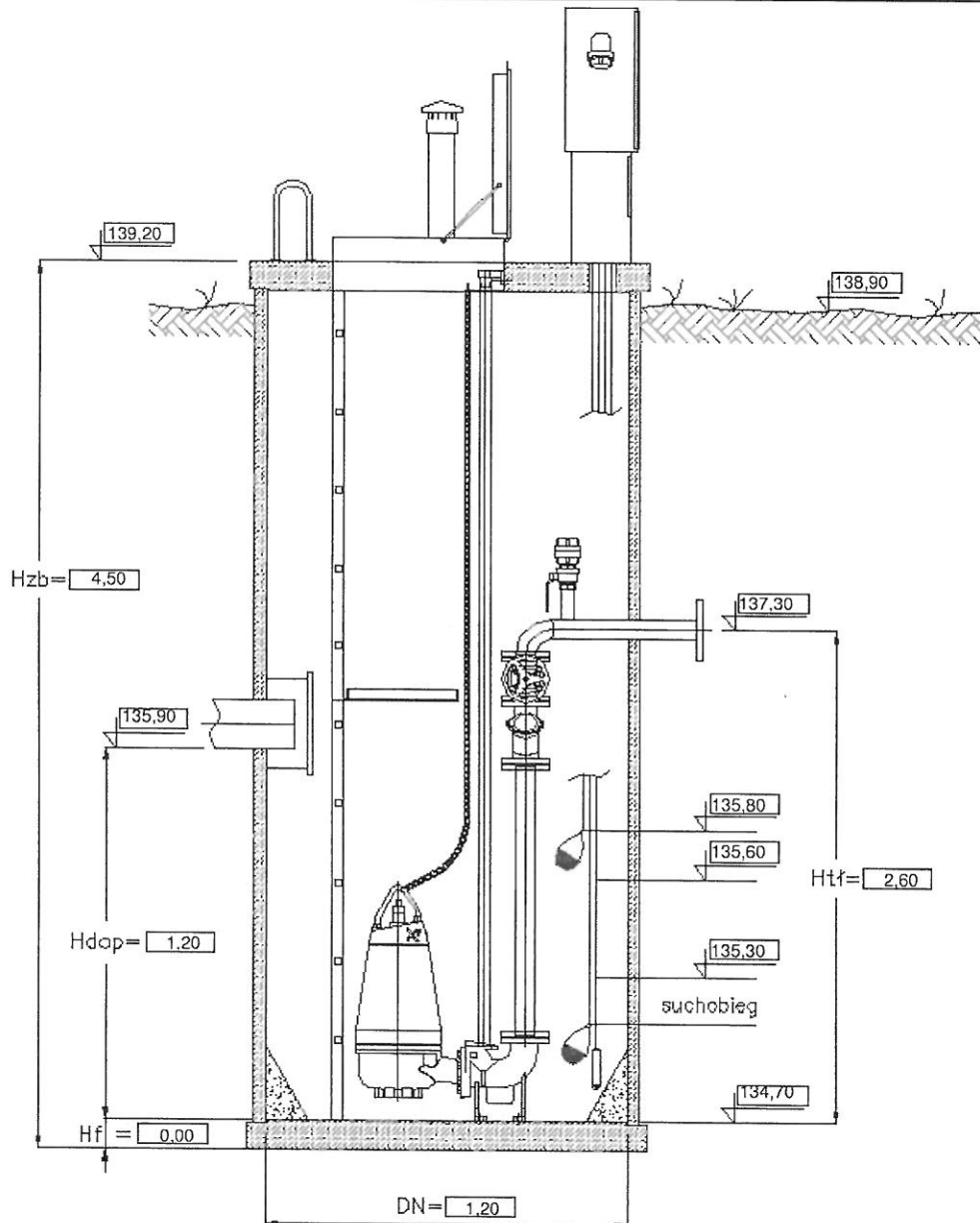
Ul. Ogrodowa 20
21-500 Biała Podlaska



ZADANIE: Przepompownia ścieków Typ
PROJEKT: Parysów Choiny pompownia ścieków PP6.tbz
PROJEKTANT: Andrzej Wasiluk

Pompownia niestandardowa. Prosimy uzgodnić parametry z naszym przedstawicielem.

POMPOWŃIA Z POLIMEROBETONU



Uwaga:

Wysokość pompowni zmienia się w zależności od wielkości fundamentu

INSTALACJE SANITARNE

Ul. Ogrodowa 20
21-500 Biała Podlaska



ZADANIE: Przepompownia ścieków Typ I
PROJEKT: Parysów Choiny pompownia ścieków PP6.tbz
PROJEKTANT: Andrzej Wasiluk

Przepompownia spełnia wymagania PN-EN12050-1:2002 oraz PN-EN12050-6:2002

Schemat przepompowni z przykładowym wyposażeniem:

- przewody ciśnieniowe ze stali kwasoodpornej gat. 1.4301,
- przewody bezciśnieniowe z tworzyw sztucznych,
- zasuwy klinowe i zawory zwrotne kulowe z zeliwa sferoidalnego,
- włazy kanalizacyjne nieprzejazdowe ze stali kwasoodpornej gat. 1.4301,
- elementy złączne, lancuchy, kotwy, drabiny, pomosty, deflektory ze stali kwasoodpornej gat. 1.4301,
- uszczelki międzykolnierzowe z EPDM.