

Linia sortownicza - OSTRÓW-KOZODRZA

Klient: HUT TECHNIKA ŚRODOWISKA

Nr projektu:

Projektant: K. Poniatowski

ELPOS Z. Lorenz
K. Poniatowski
65-785 Zielona Góra
ul. Osadnicza 11B AUTOMATYKA
tel/fax 0-68 3266618 PRZEMYSŁOWA

Tyt. proj.: Linia sortownicza - OSTRÓW-KOZODRZA

Klient: HUT TECHNIKA ŚRODOWISKA

Projektował: K. Poniatowski

Wydr.: 2015-06-15 12: 14

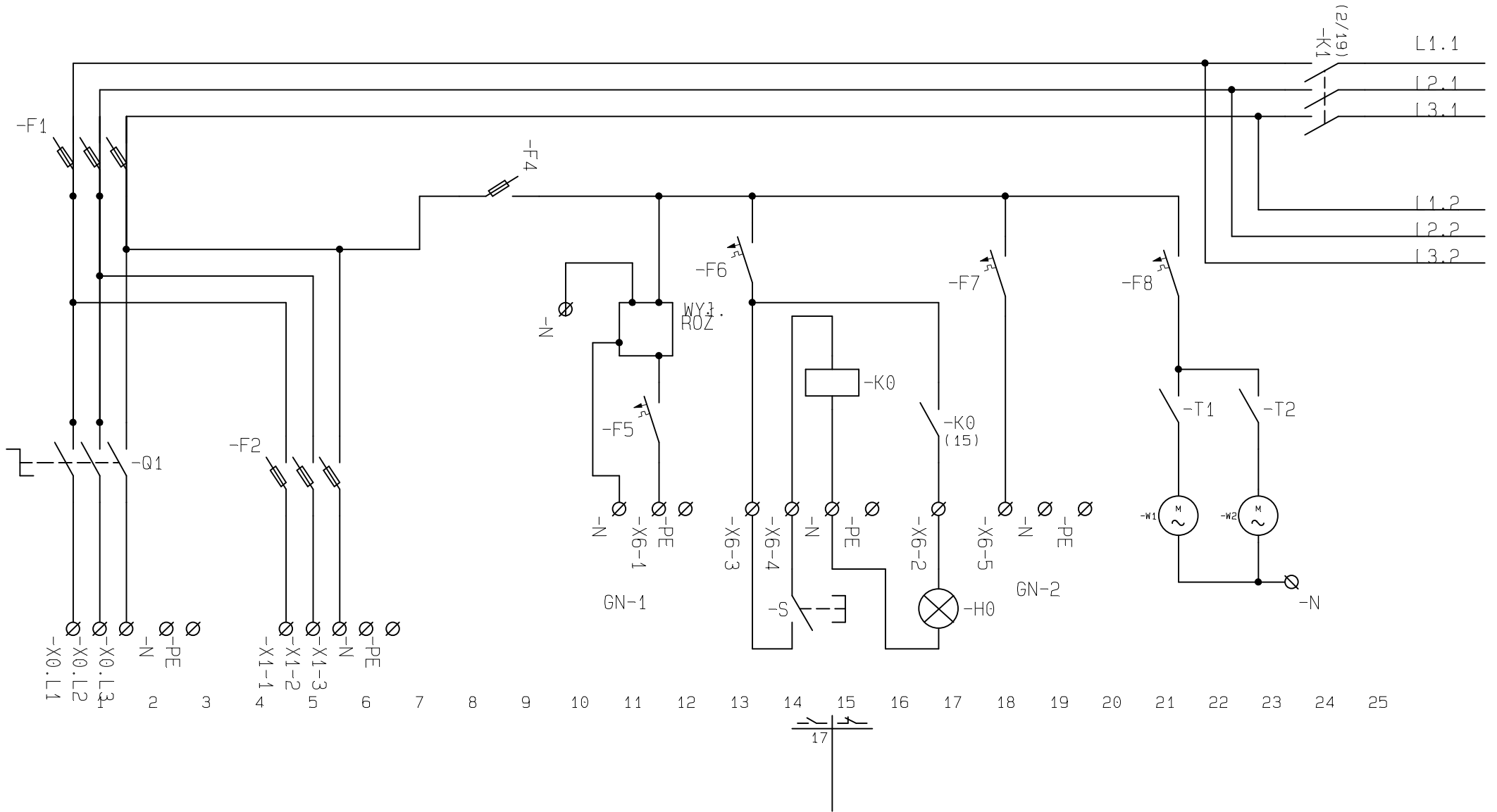
Nr proj.:

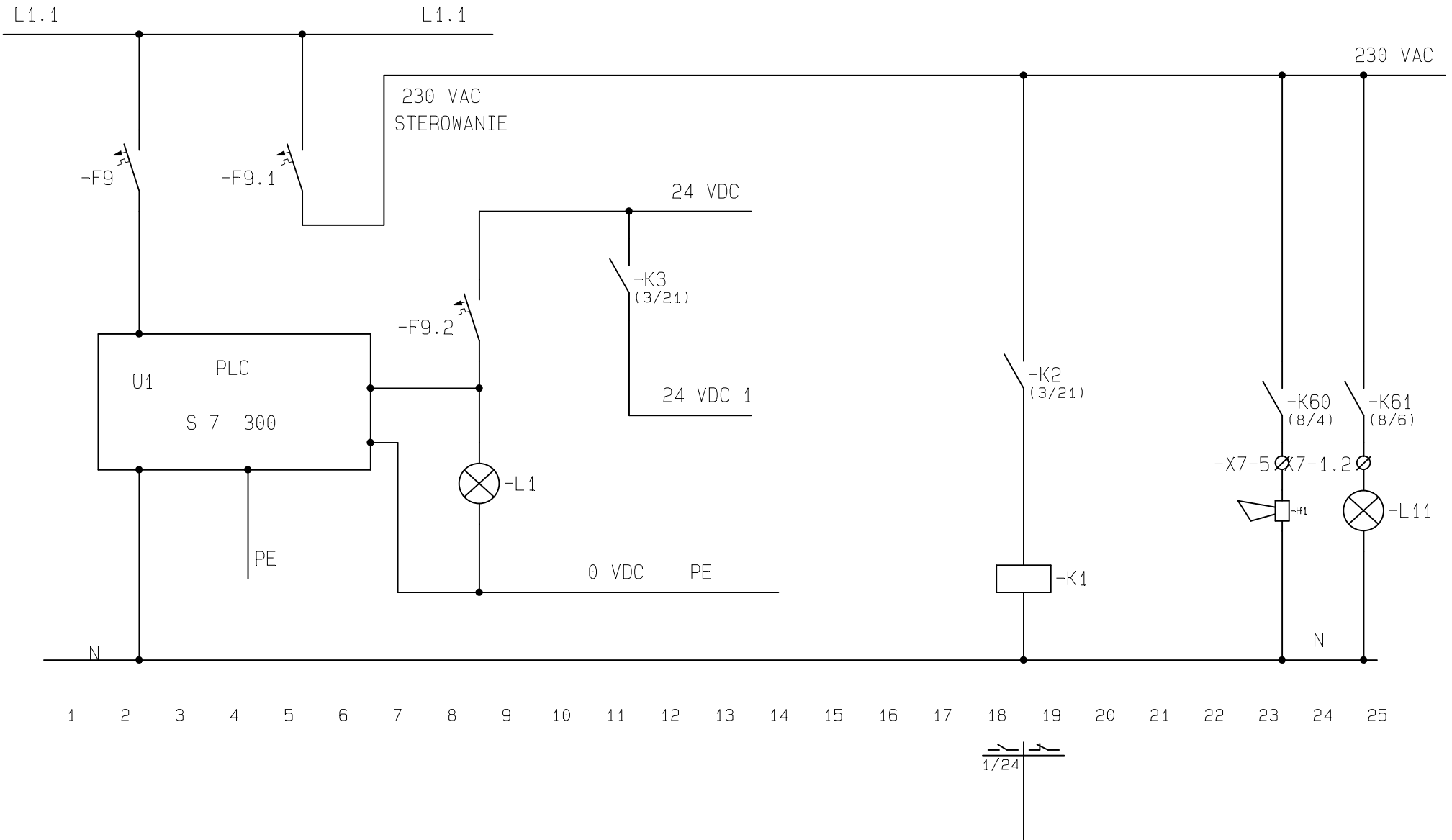
Zmieniono: 2013-06-22 20: 14

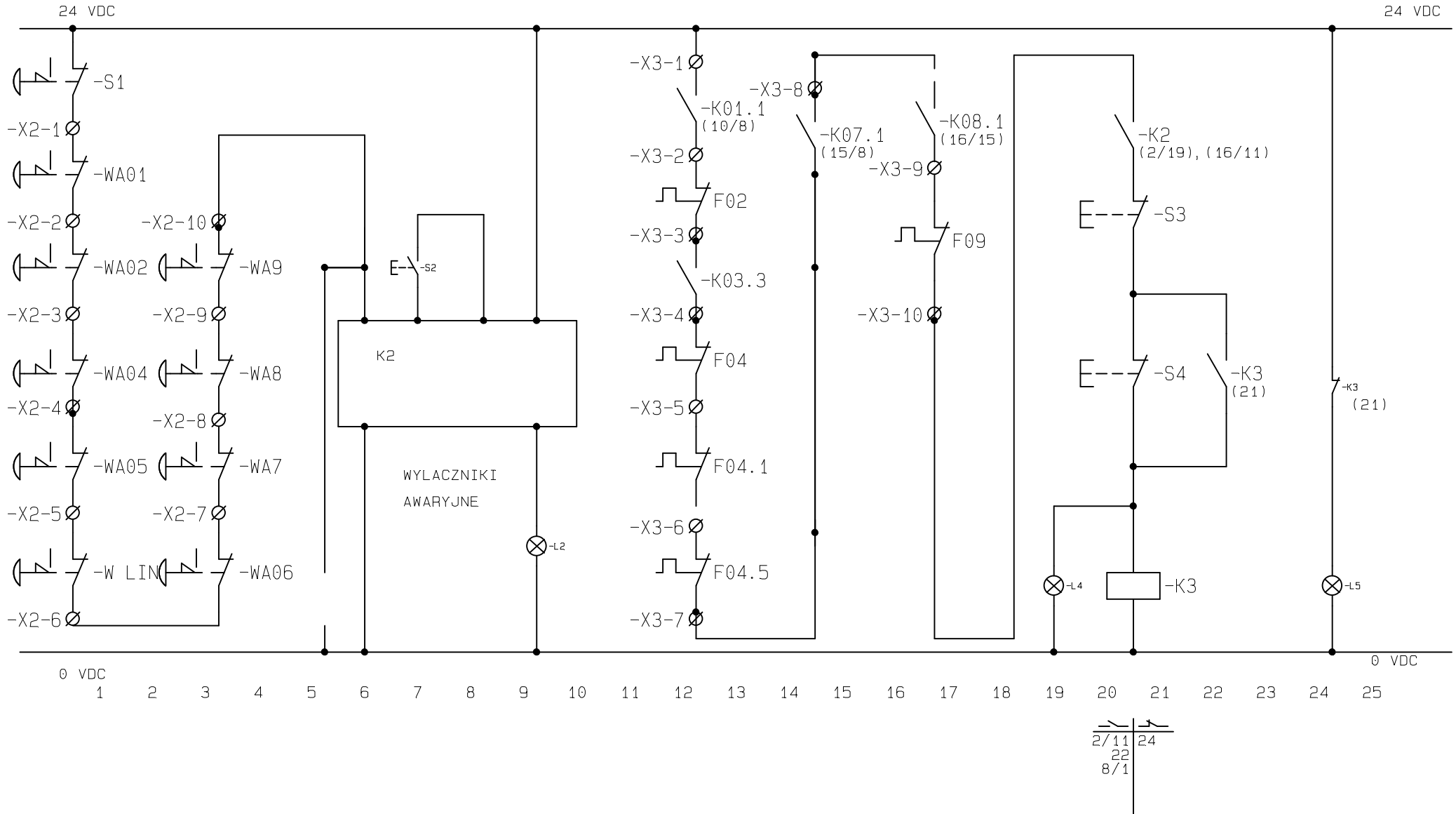
Str.: F1

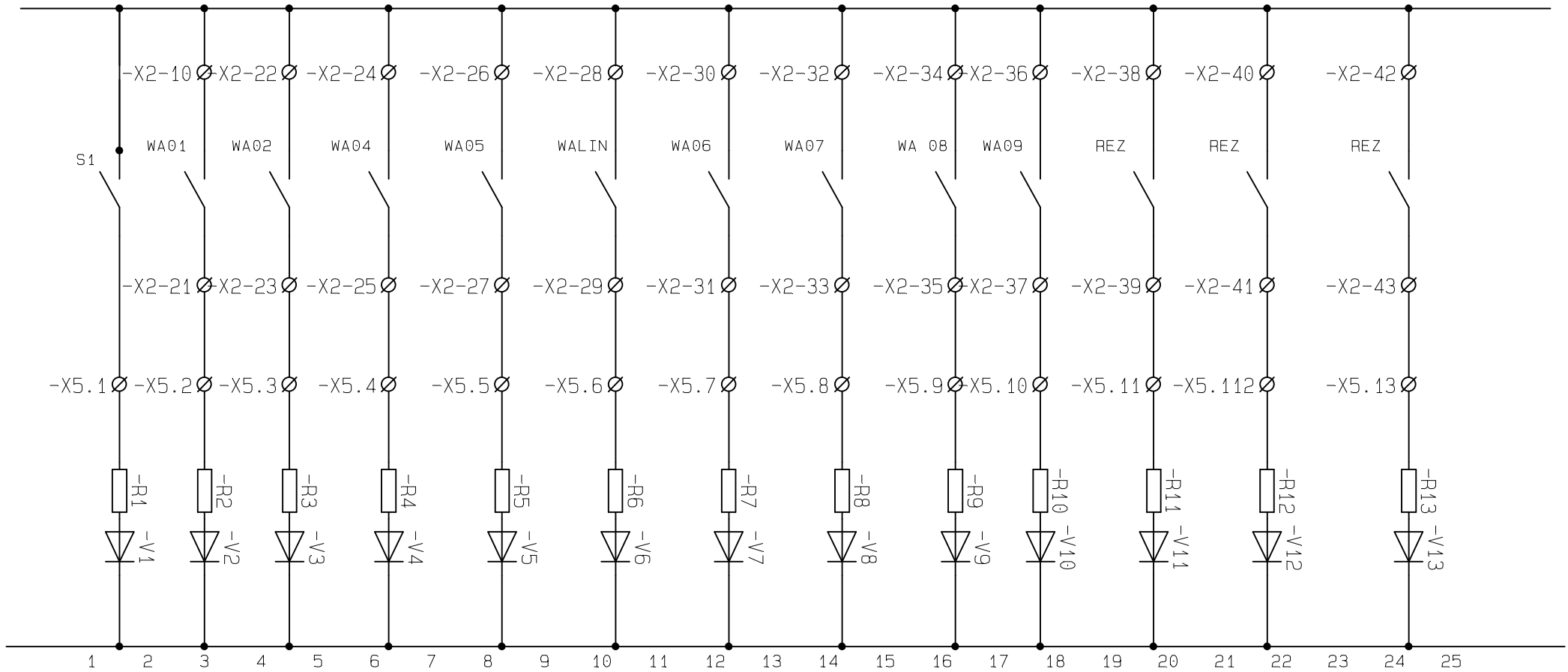
Zawartość projektu:

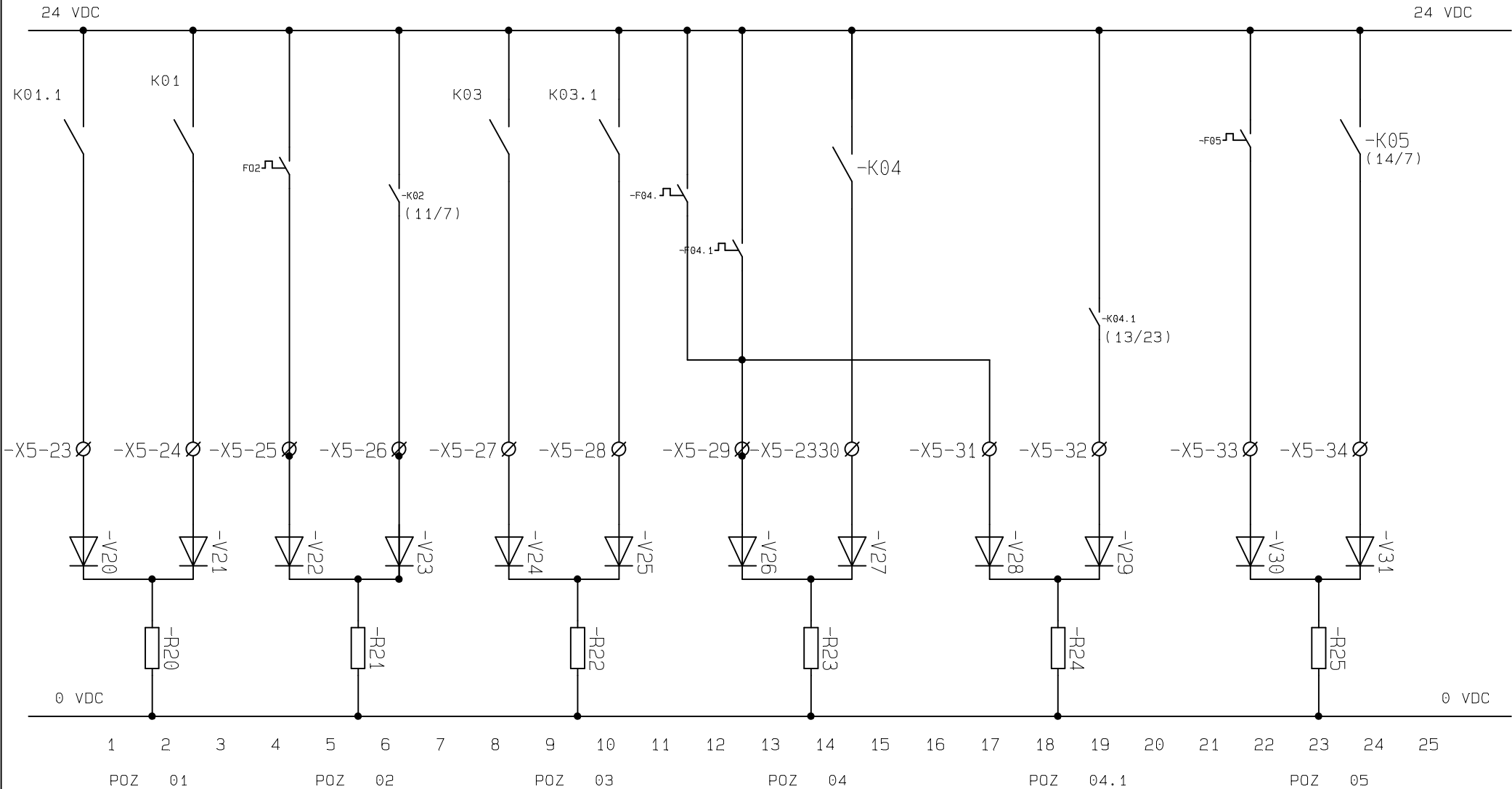
Obwody siłowe.....	1
2013-03-30 18: 50	
Obwody sterownicze.....	2
2013-04-02 08: 26	
	6
2013-04-02 08: 27	

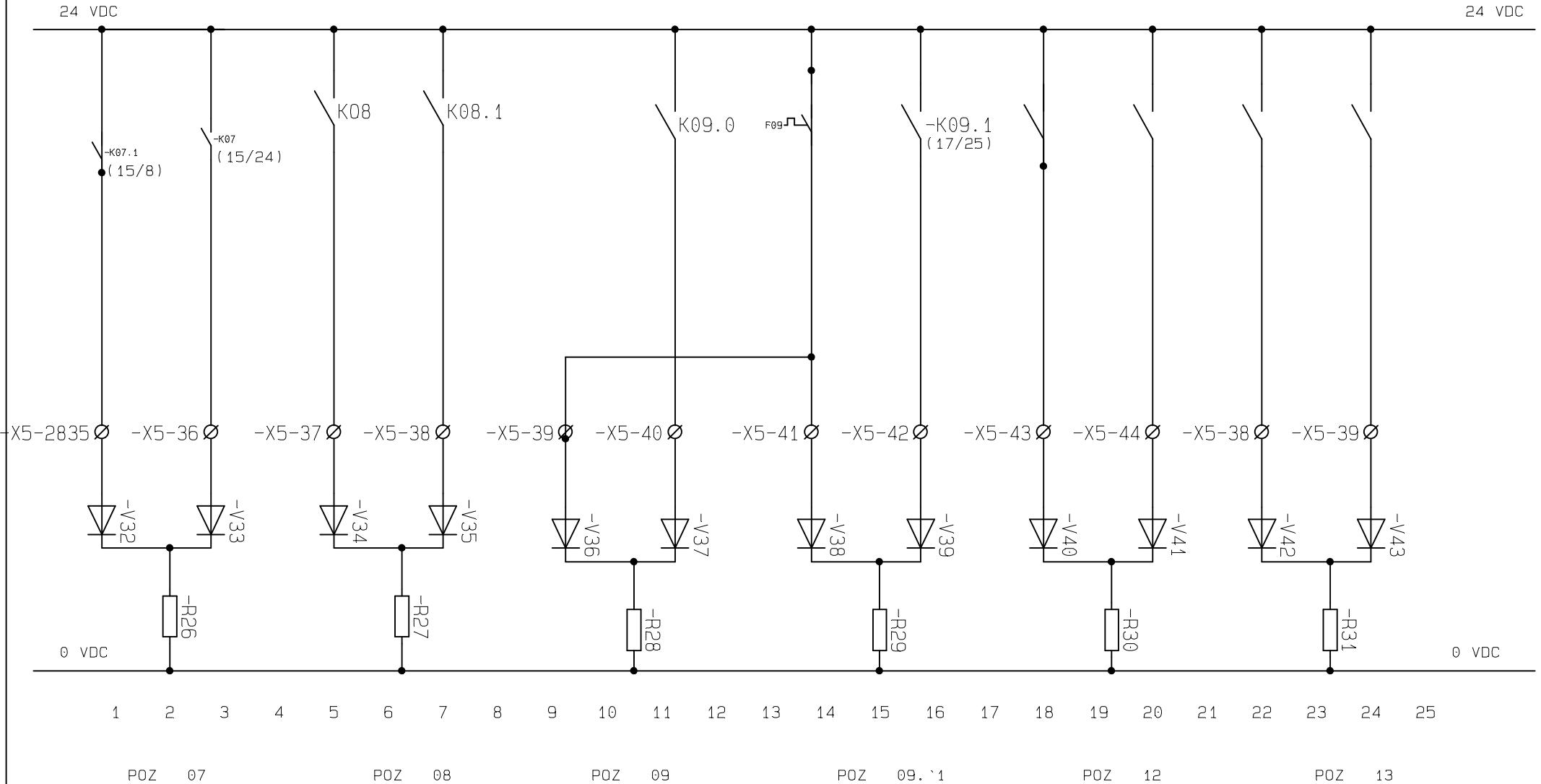


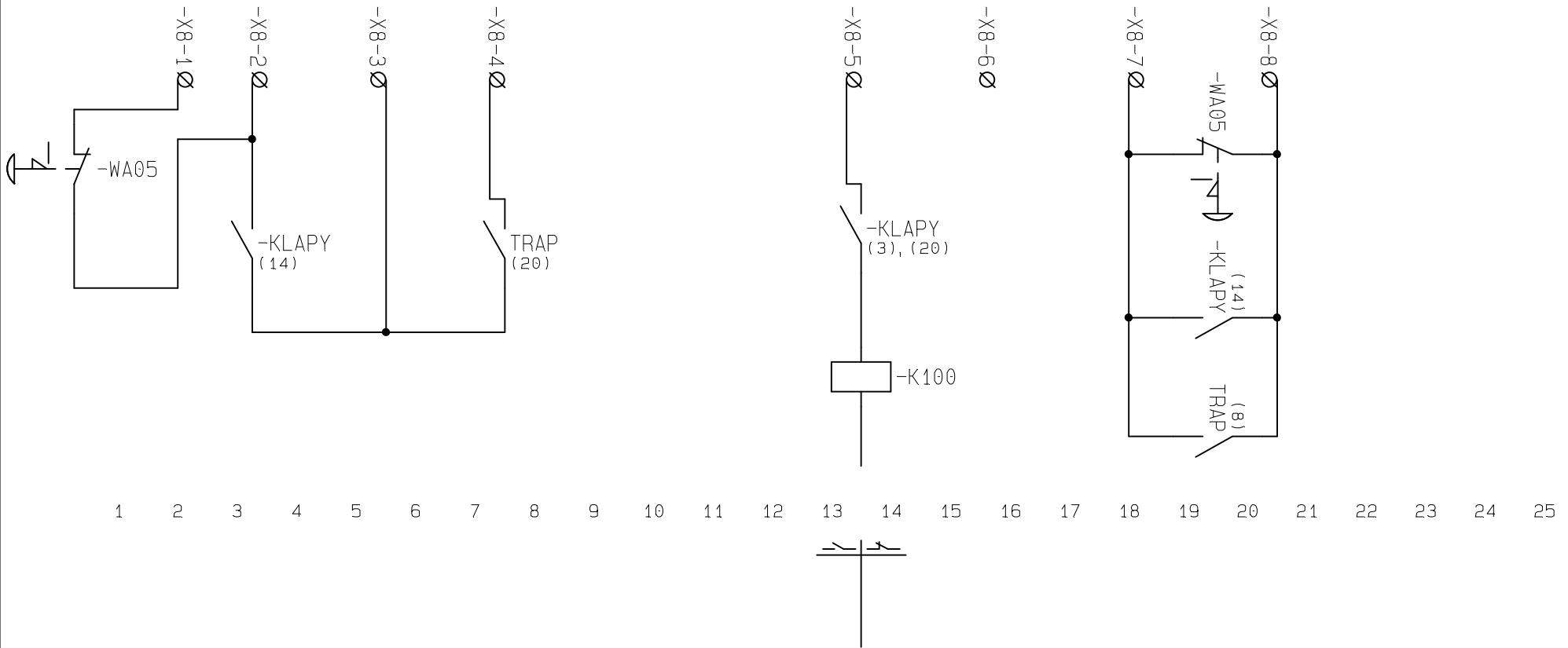


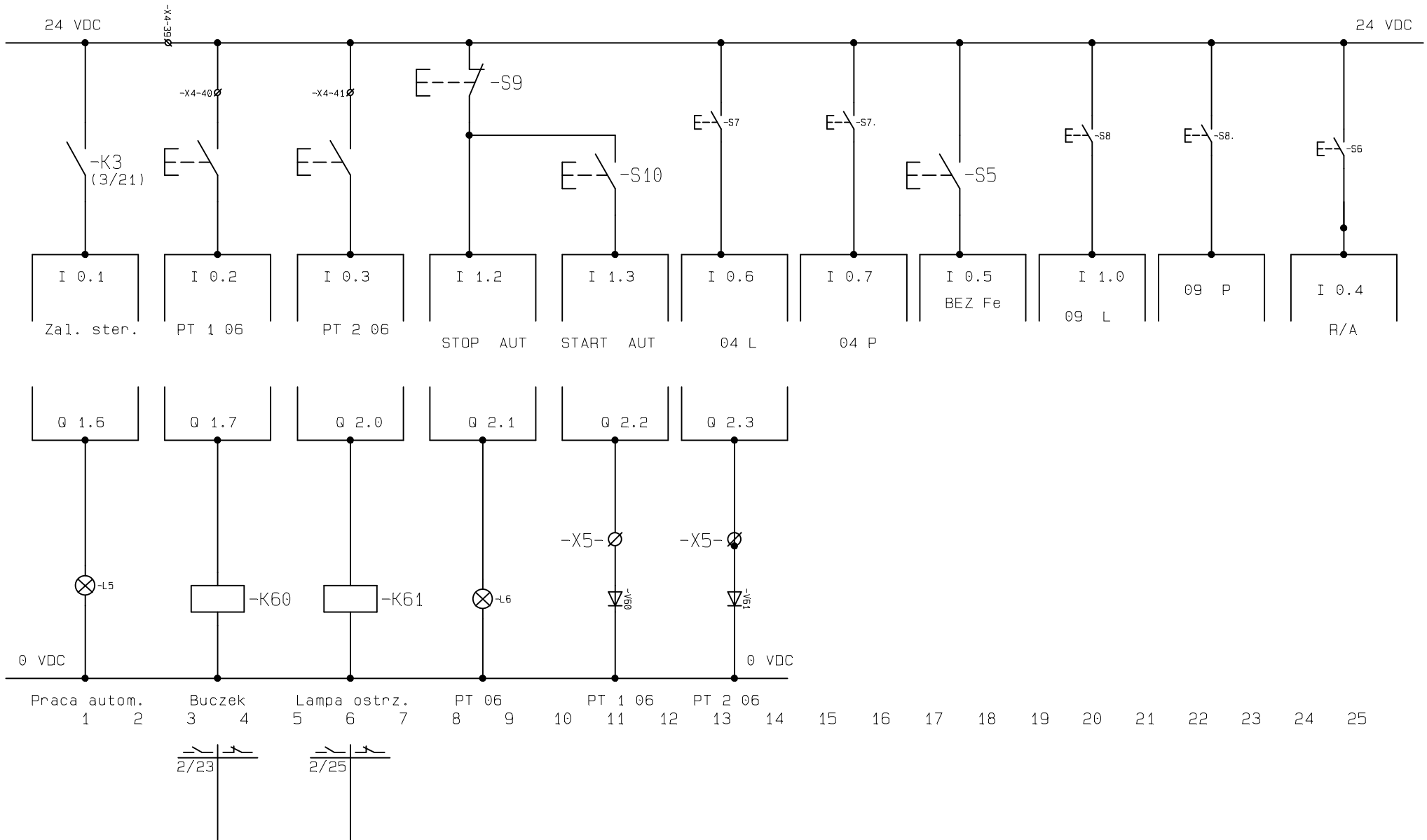


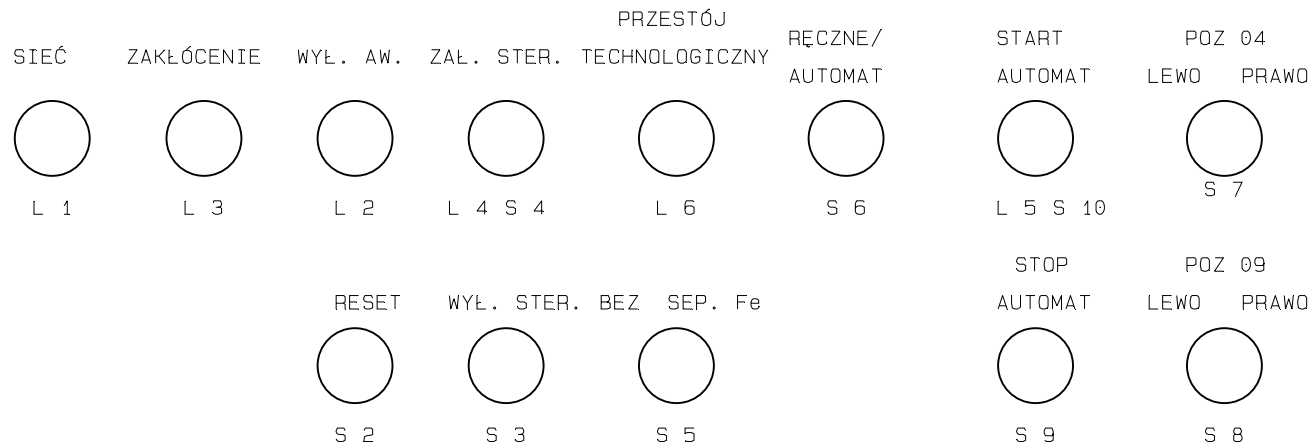




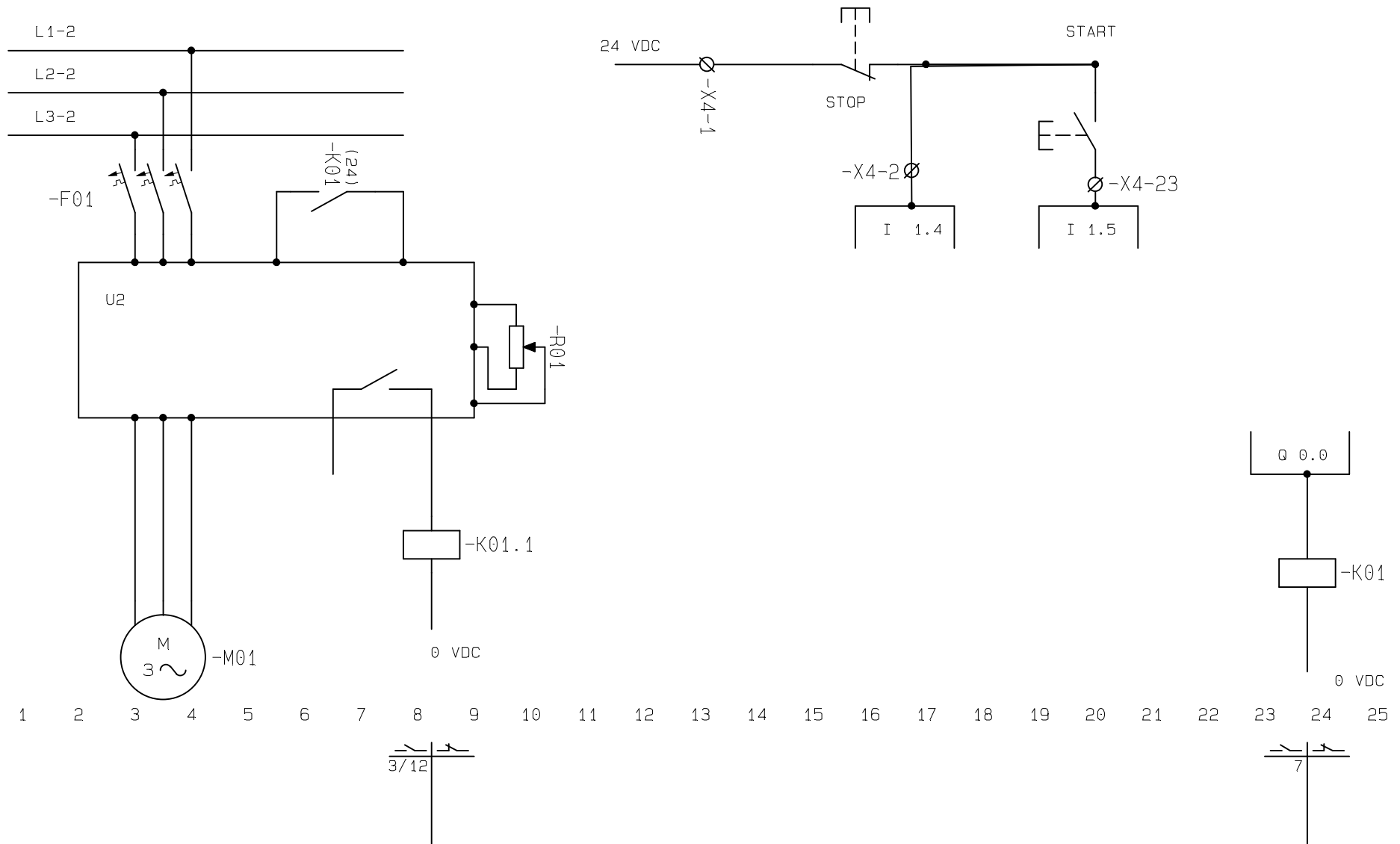


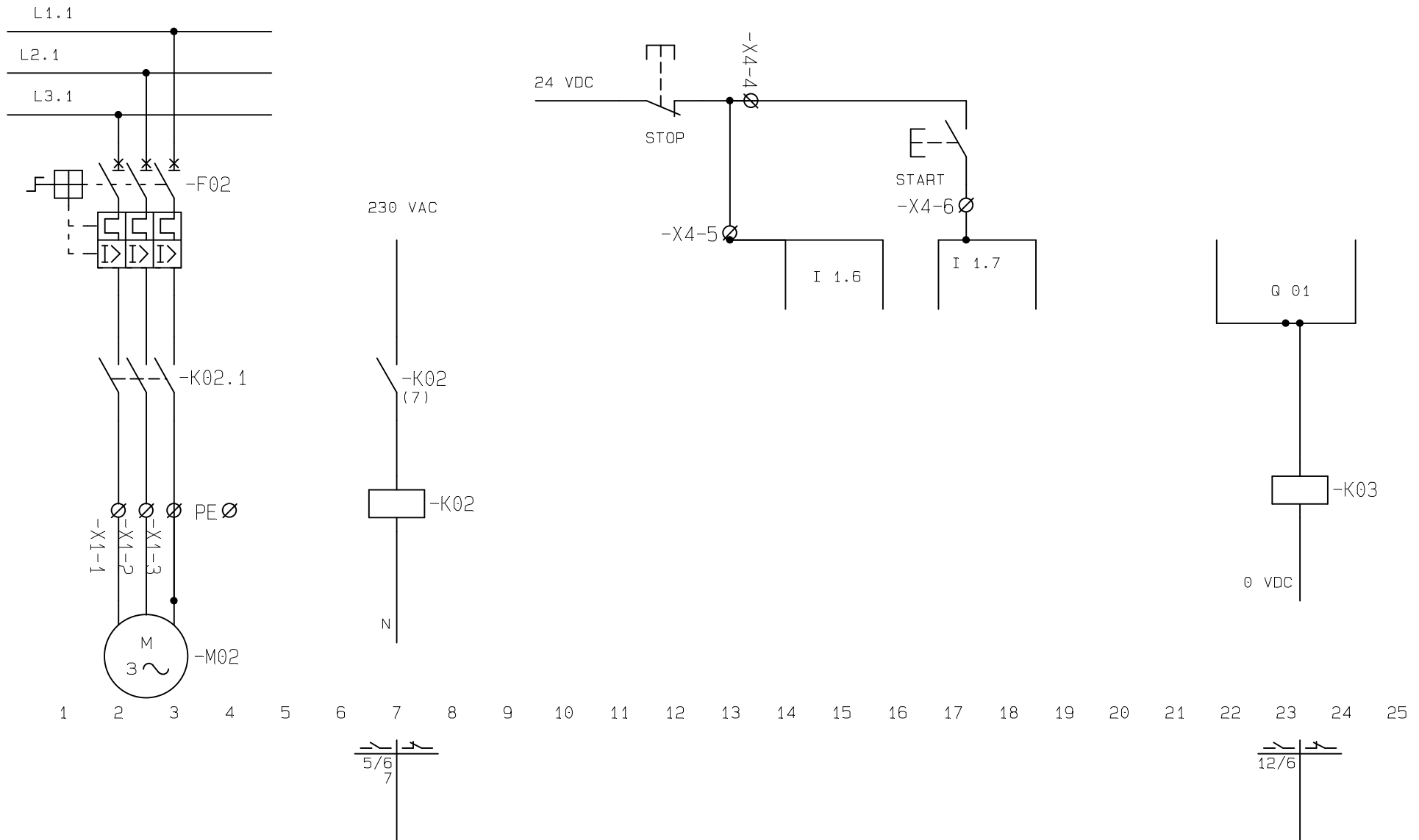


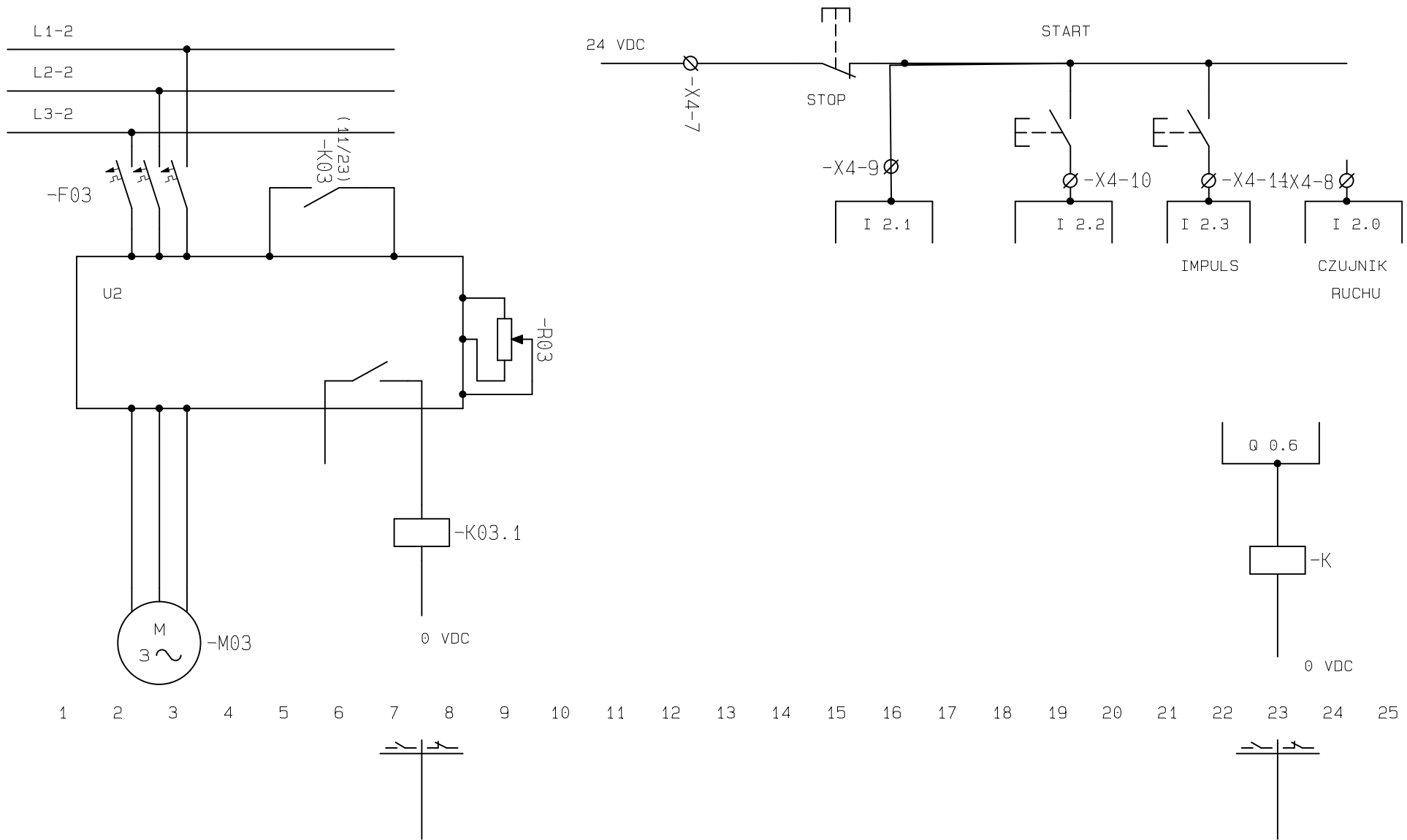


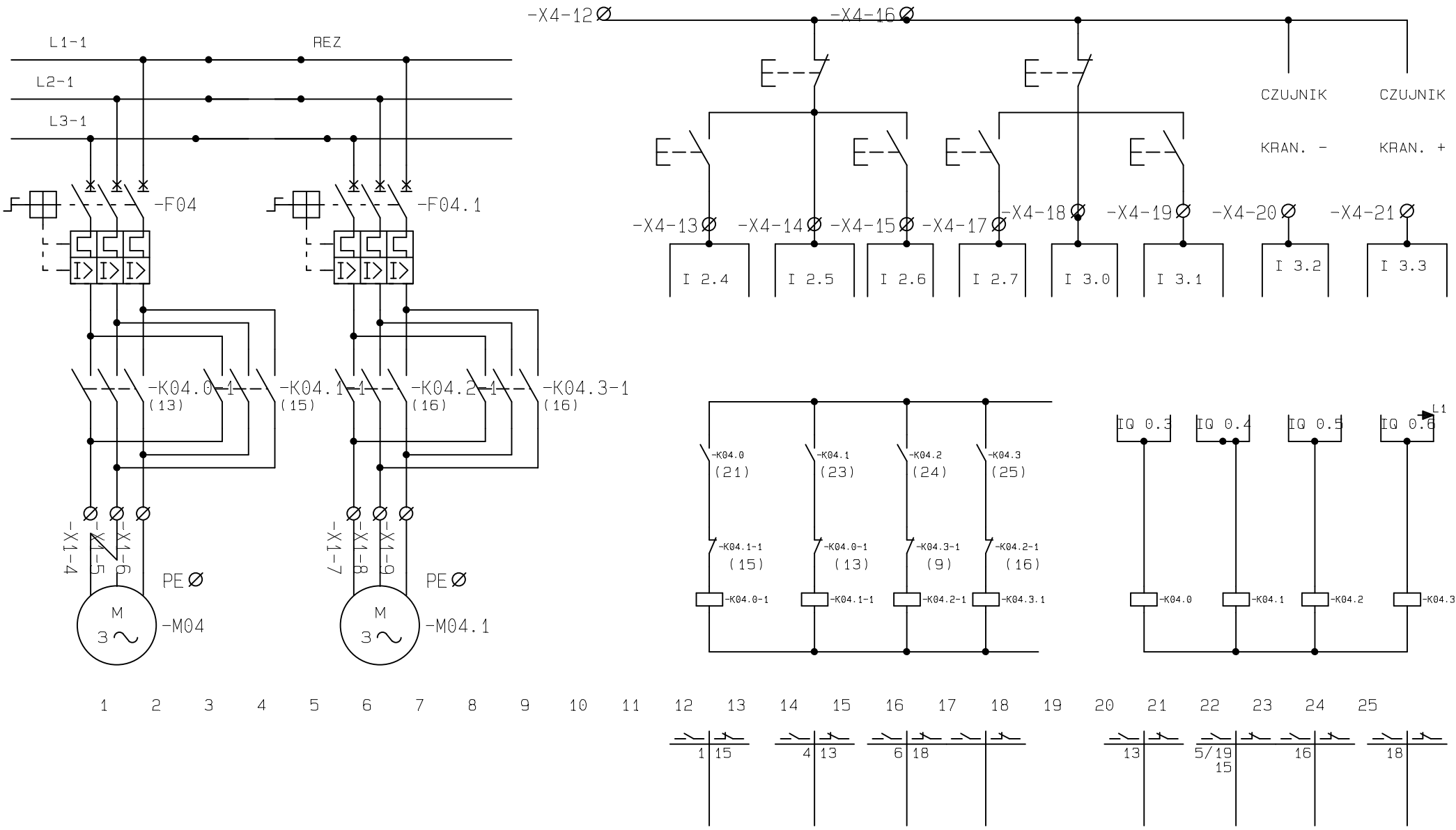


1 2 3 4 5 6 7 8 9 10 11 12 13 14 15 16 17 18 19 20 21 22 23 24 25







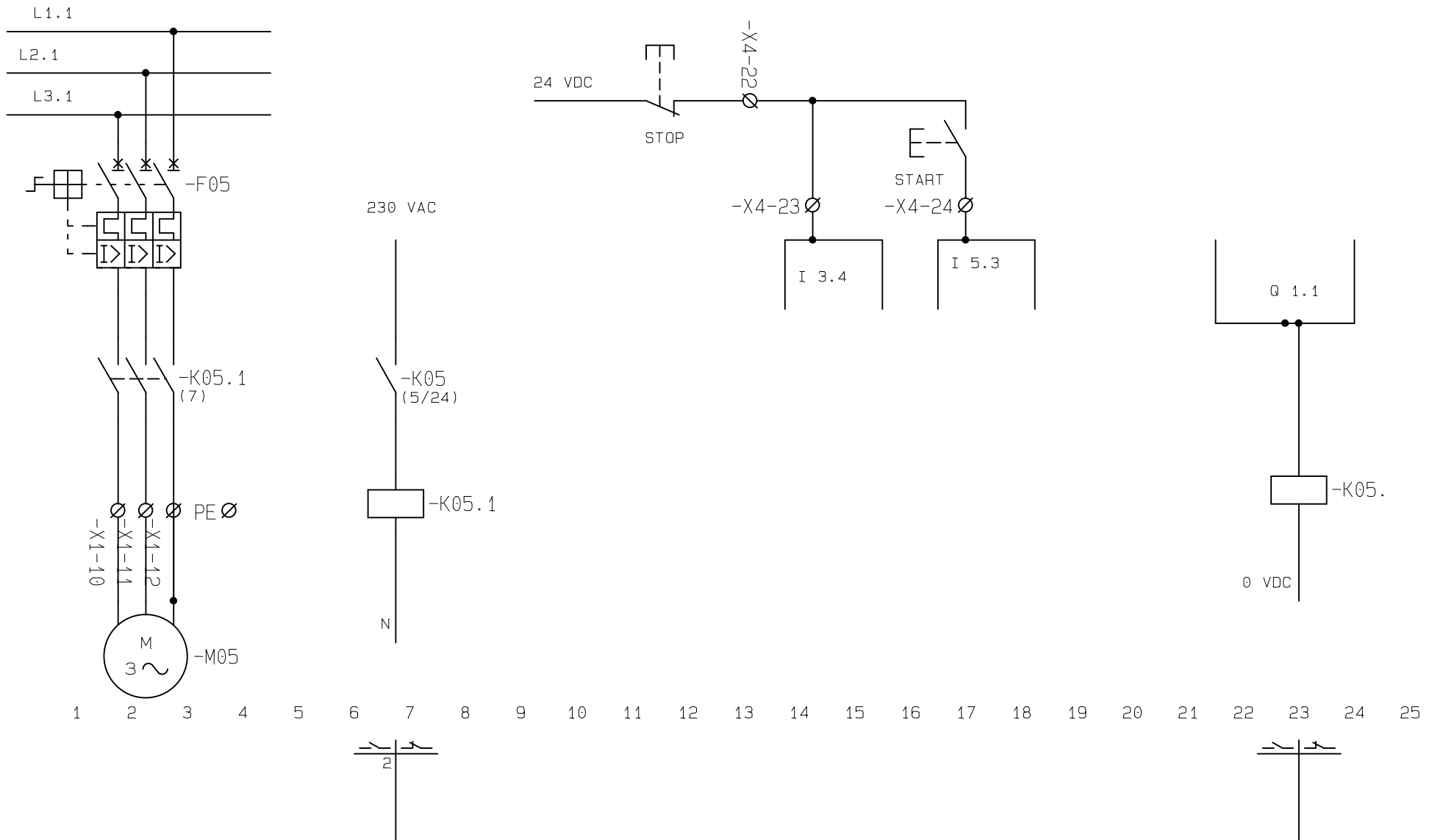


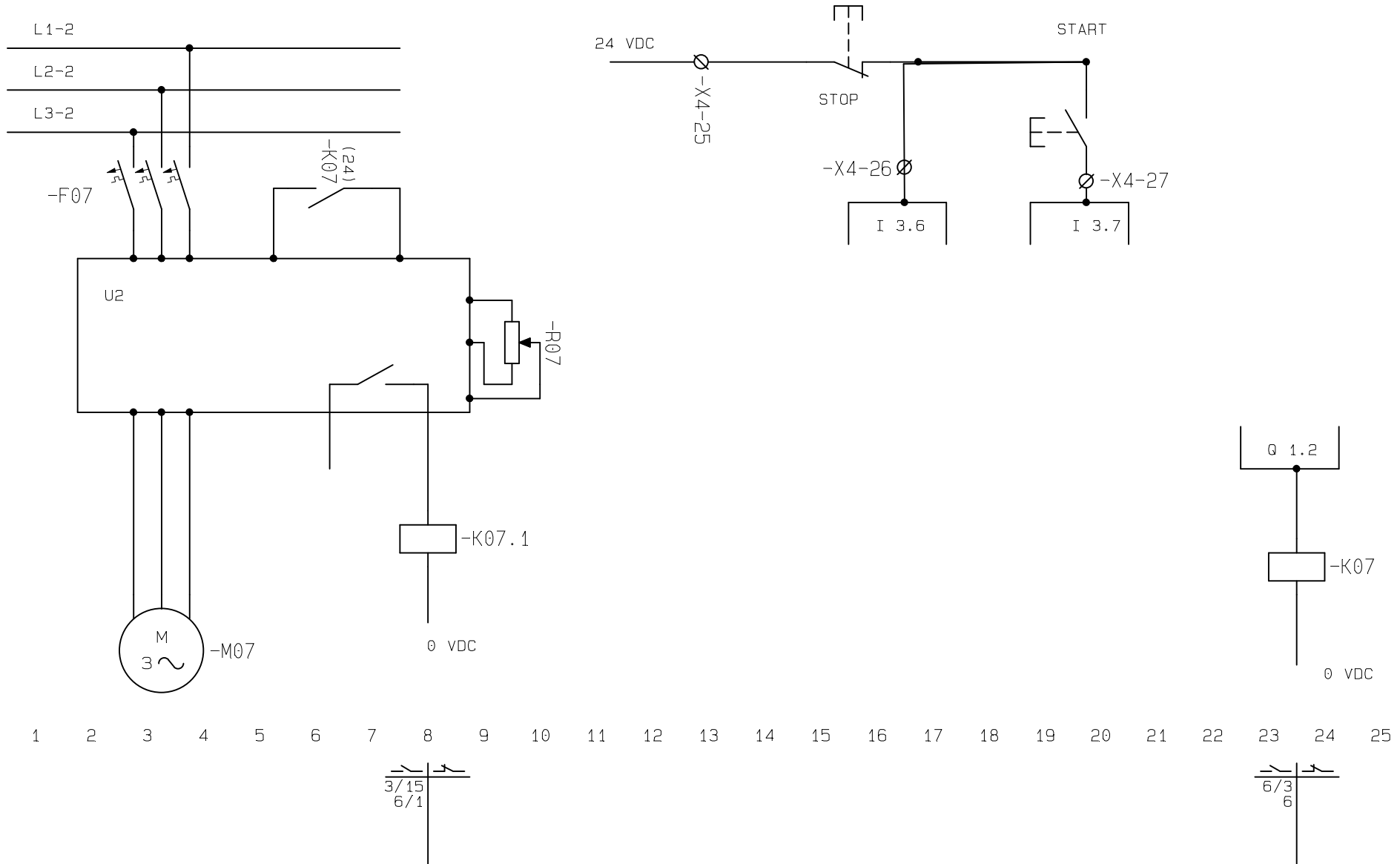
ELPOS Z. Lorenz
 K. Poniatowski
 65-785 Zielona Góra
 ul. Osadnicza 11B
 tel/fax 0-68 3266618
 AUTOMATYKA
 PRZEMYSŁOWA

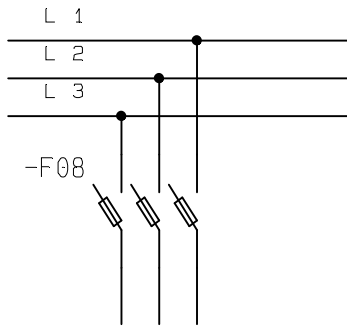
Uzytkownik: HUT TECHNIKA ŚRODOWISKA
 Nazwa projektu: Linia sortownicza - OSTRÓW-KOZODRZA
 Nazwa strony: Sterowanie POZ 04

Projektant: K. Poniatowski
 Sprawdzono: Z. Lorenz
 Wydrukowano: 2015-06-15: 12: 14: 16
 Zmiany: 2013-07-03

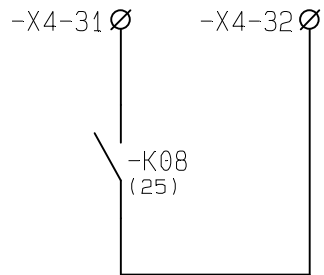
Rys. nr:
 Spr. :
 Strona: 13 z: 17



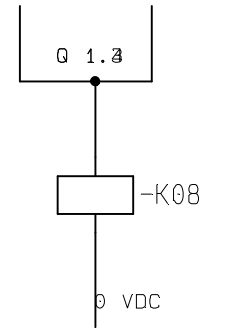
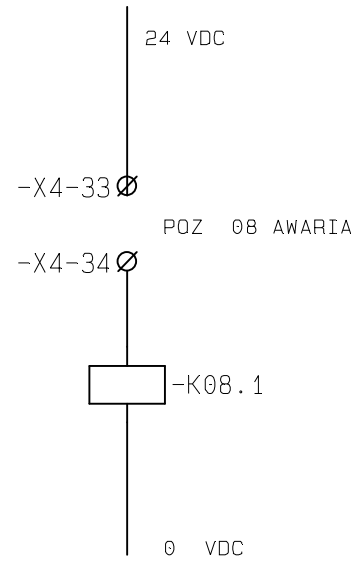
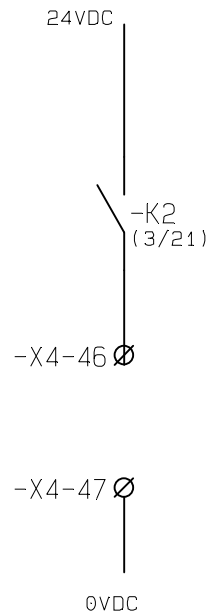




Zasilanie
POZ 11



START/STOP POZ 08



1 2 3 4 5 6 7 8 9 10 11 12 13 14 15 16 17 18 19 20 21 22 23 24 25

3/17

6

