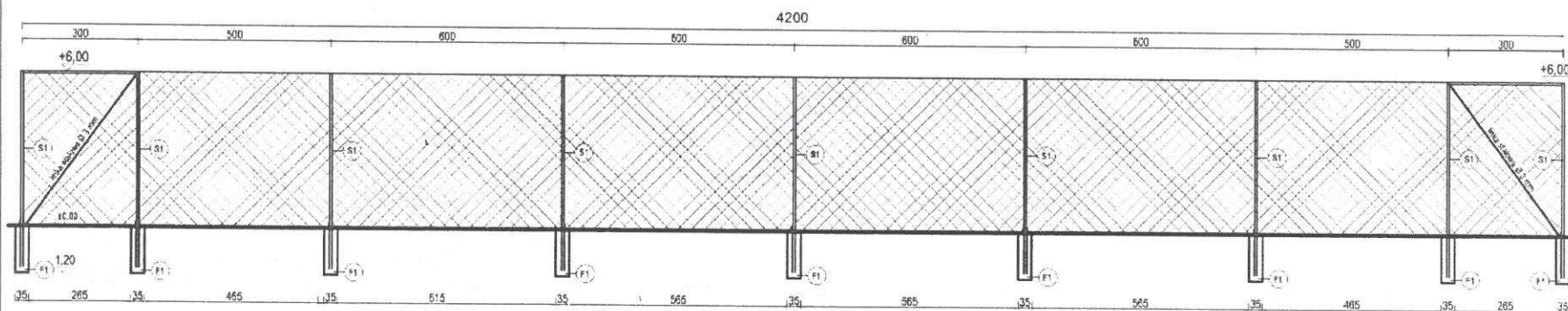



PIŁKOCHWYT PRZEZNACZONY NA BOISKO



Elementy piłkochwytu:

S1 - słup stalowy $\varnothing 60,2$, malowanie chlorokauczukowe

F1 - prefabrykowana stopa fundamentowa z betonu B-20, 1,2m głębokości, wymiar 35x35cm

 - siatka polipropylenowa bezwęzłowa, oczko 10×10 cm, grubość splotu 5 mm,

- liny stalowe podtrzymujące siatkę, $\varnothing 4$ mm z powłoką
- śruby rzymskie naciągowe
- karabińczyki do mocowania siatki z liną stalową

Uwaga:

Zachować głębokość stóp betonowych oraz parametry siatki. Nie wolno łączyć siatki do słupów pośrednich, jest to pomniejszenie objętości pola siatki i grozi szybszym zużyciem (przedarciem).