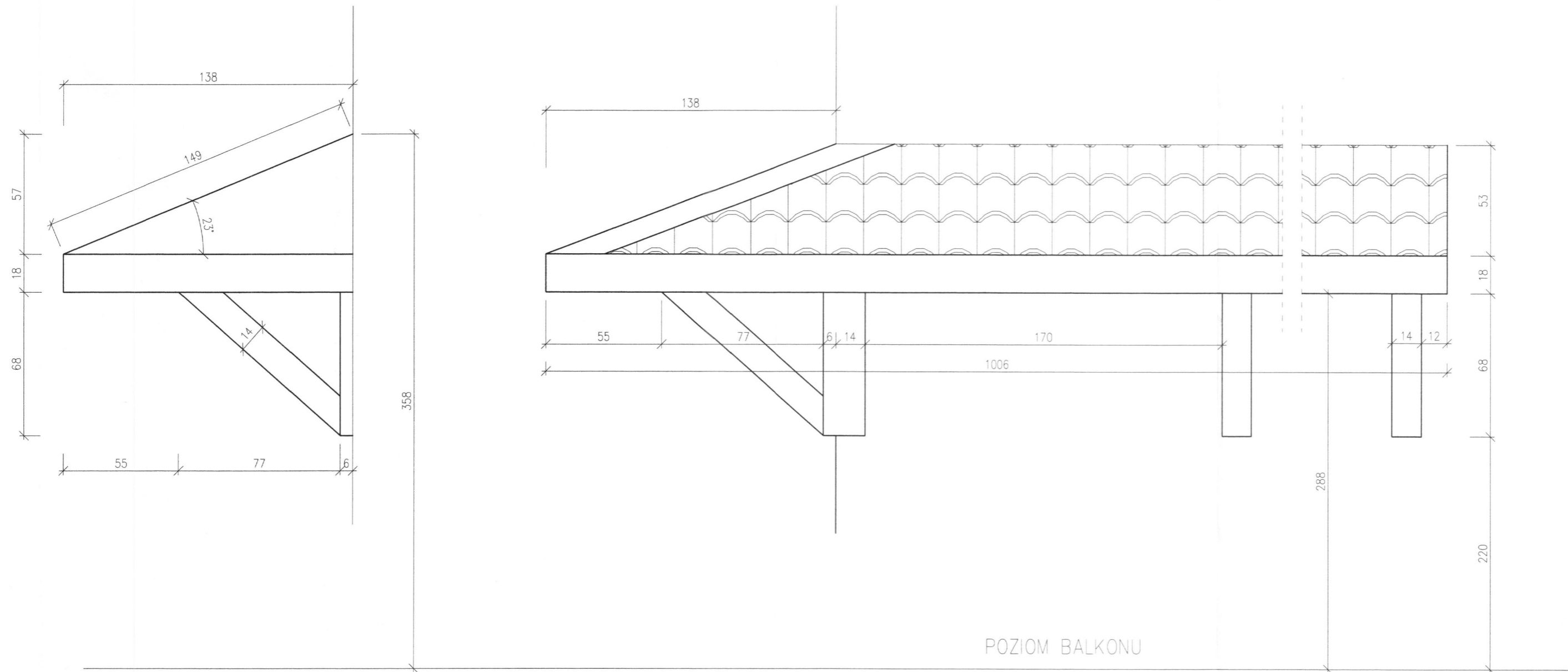


DOM LUDOWY W MRUKOWEJ - TERMOMODERNIZACJA I PRZEBUDOWA  
 PROJEKT - DETAL DASZKU NAD SKLEPEM SKALA 1:20

STAROSTWO POWIATOWE  
 w JASLE  
 38-200 Jasło, Rynek 18  
 tel./fax (019) 44 894 10



POZIOM BALKONU

OBIEKT BUDOWLANY: TERMOMODERNIZACJA I PRZEBUDOWA DOMU LUDOWEGO				
ADRES: MRUKOWA, DZ. NR EWID. 323 OBR. MRUKOWA				
PROJEKTANT: mgr inż. arch. A GAWLEWICZ	SPECJALNOŚĆ: ARCHITEKT.	NR UPRAWNIENI: RP-Upr /289/91	DATA: 02.2009	PODPIS: 
DETAL DASZKU NAD SKLEPEM - PROJEKT			SKALA: 1:20	NR RYS.: <b>22</b>