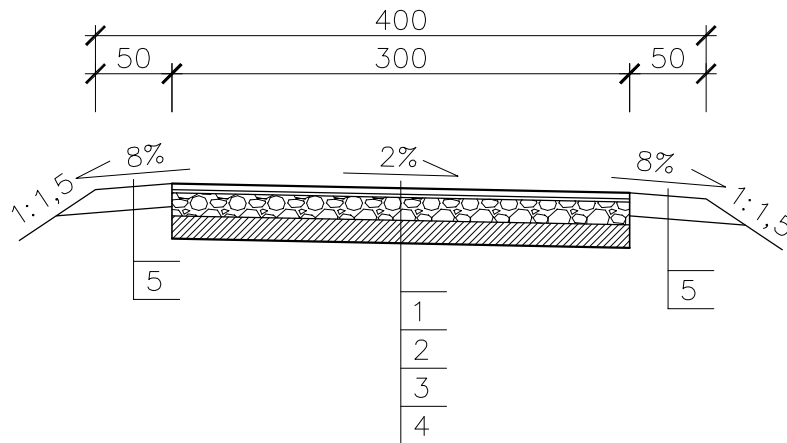


PRZEKRÓJ NORMALNY 1:50



OZNACZENIA:

- 1 – Projektowana warstwa ścieralna z masy mineralno-asfaltowej Standard II w ilości 100 kg/m²; gr. 4cm
- 2 – Projektowana warstwa wiążąca z masy mineralno-asfaltowej Standard II w ilości 50 kg/m²; gr. 2cm
- 3 – Projektowana warstwa podbudowy z tłuczniwa kamiennego sortowanego rozkładana mech.; gr. 15cm
- 4 – Istniejąca podbudowa żużlowo-tłuczniowa; gr. ok. 15cm
- 5 – Projektowane umocnienie pobocza niesortem lub pospółką gr. 15cm

Obiekt:					PRZEBUDOWA DROGI GMINNEJ W M. KRZYWA WIEŚ					
Adres:					DZIAŁKA NR EWID. 4389 KAMIEŃ KRZYWA WIEŚ, GM. KAMIEŃ					
Inwestor:					GMINA KAMIEŃ KAMIEŃ 287, 36-053 KAMIEŃ					
Nazwa rysunku:					PRZEKRÓJ NORMALNY					Skala:
PROJEKTOWAŁ	Imię i nazwisko	Nr upraw.	Podpis	Data	Nr Rys.					
	OPRACOWAŁ	mgr inż. Marek Piróg								05.05.08