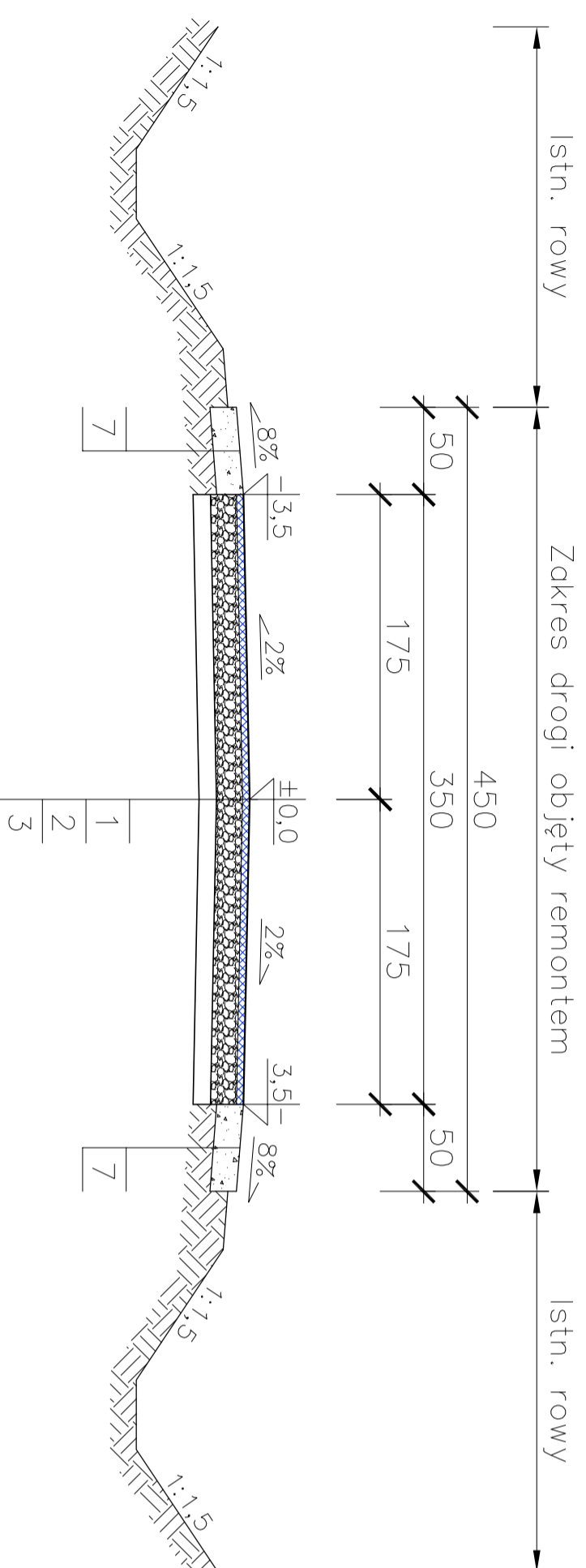
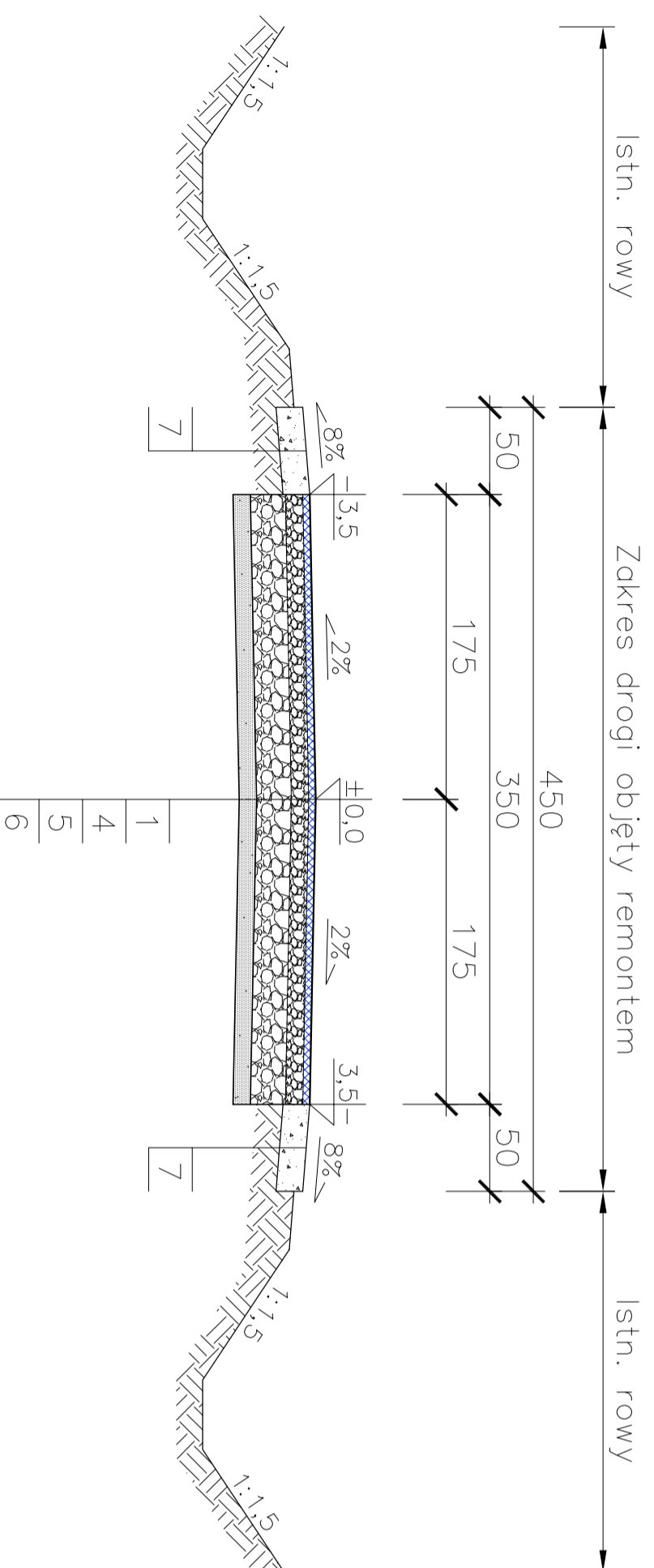


PRZEKRÓJ NORMALNY 1:50
droga gminna na dz. ewid. nr 1406 "Wolska droga" w m. Łowisko
od km 0+000 do km 0+800

NA PROSTEJ od km 0+000 do km 0+430



NA PROSTEJ od km 0+430 do km 0+800



OZNACZENIA:

- 1 – Proj. warstwa wiążąca z masy mineralno-asfaltowej Standard II w ilości 100 kg/m²; gr. 4 cm
- 2 – Proj. wyrównanie istn. podbudowy tłuczniem kamiennym sortowanym o gr. 15 cm po uwatowaniu, stabilizowana mechanicznie
- 3 – Istn. nawierzchnia drogi gminnej z tłuczniem kamiennego o gr. 15 cm
- 4 – Proj. górna warstwa podbudowy z tłuczniem sortowanego o gr. 10 cm po uwatowaniu, stabilizowana mechanicznie
- 5 – Proj. dolna warstwa podbudowy z tłuczniem sortowanego 31,5 – 63 mm o gr. 20 cm po uwatowaniu, rozkładana mechanicznie
- 6 – Proj. warstwa odsączająca z piasku o gr. 10 cm po uwatowaniu
- 7 – Proj. uzupełnienie pobocza niesortem o śr. gr. 15 cm

Obiekt:		REMONT DROGI GMINNEJ W M. ŁOWISKO				
Adres:		DZIAŁKA NR EWID. 1406 "WOLSKA DROGA" ŁOWISKO, GM. KAMIEN				
Inwestor:		GMINA KAMIEN KAMIEN 287, 36-053 KAMIEN				
Nazwa rysunku:		PRZEKRÓJ NORMALNY				
Skala:		1:50				
PROJEKTOWAŁ		Imię i nazwisko	Nr upraw.	Podpis	Data	Nr Rys.
OPRACOWAŁ		mgr inż. Marek Pińóg			08.2011	D-1