

# Projekt zagospodarowania terenu

## LEGENDA :

Znak	Wyszczególnienie	Jedn.	Ilość
	Proj. zbiornik - pow. brutto w linii brzegów	m <sup>2</sup>	225
	Powierzchnia lustra wody	m <sup>2</sup>	432
	Projektowany drenaż - ruroc. PVC $\phi$ 80mm	m	340
	N-1	Szt.	5
	Przekrój przez zbiornik		
	Linie rozgraniczające teren inwestycji		

Poświadczam, że niniejszy dokument został opracowany w wyniku prac geodezyjnych i kartograficznych, które zostały wykonane zgodnie z obowiązującymi przepisami do ewidencji mapowej i planów sytuacyjnych, a także geodezyjnego i kartograficznego.

Organ prowadzący jednostkę ewidencji mapowej i planów sytuacyjnych

STAROSTWO POWIATOWE W KIELCACH  
Powiatowy Ośrodek Dokumentacji Geodezyjnej i Kartograficznej

Wzrost ewidencyjny materiału planu sytuacyjnego

P2604/2014 1803

07.04.2014

INSPEKTOR

# MAPA DO CELÓW PROJEKTOWYCH SKALA 1:500

Starostwo Powiatowe  
w Kielcach  
ul. Wrzosowa 44  
25-211 Kielce

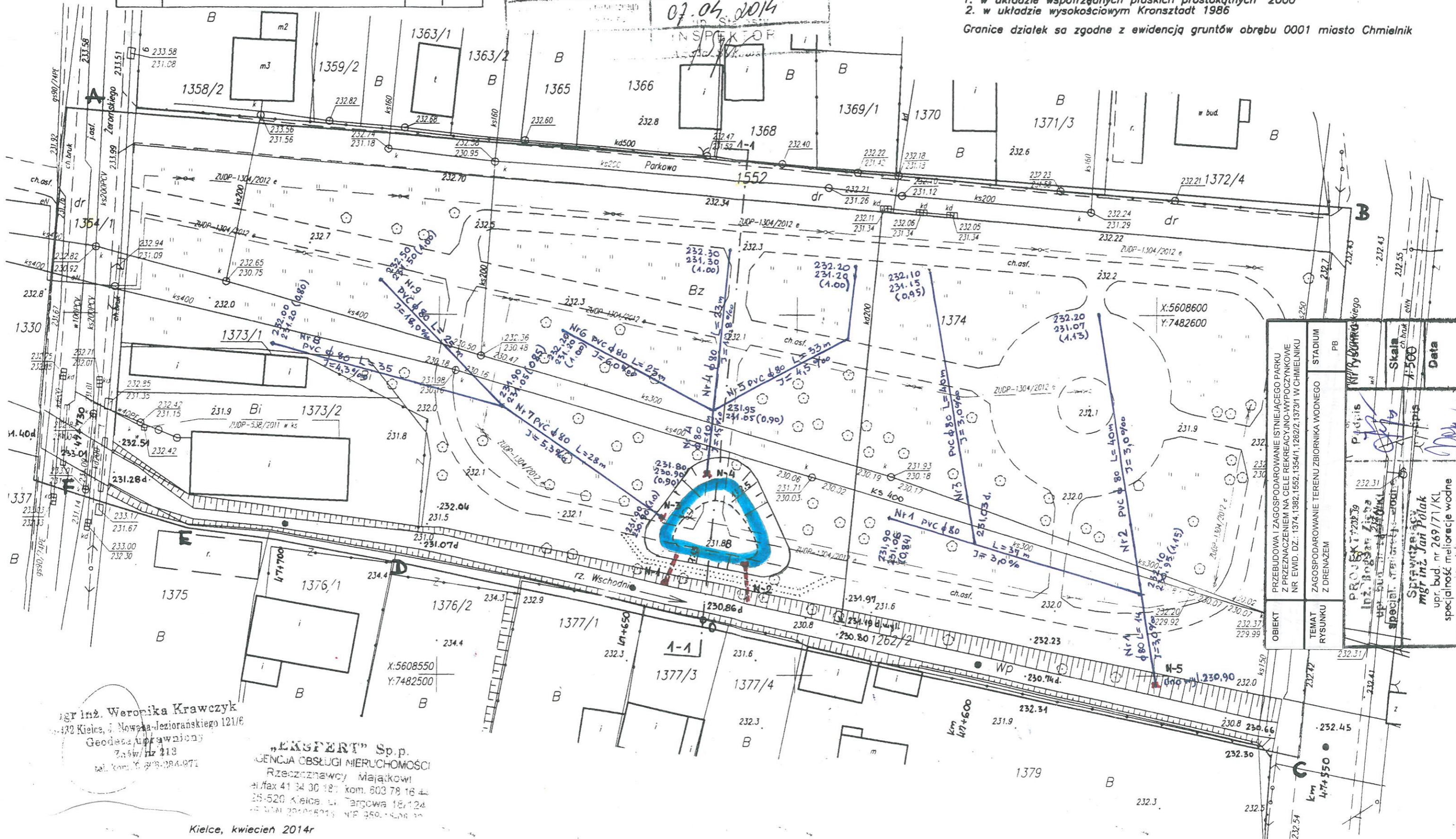
Miejscowość: CHMIELNIK, działki nr 1374, 1373/1, 1373/2  
Obręb: 260404\_4.0001 (miasto Chmielnik)  
Jednostka ewidencyjna: 260404\_4 (Chmielnik - miasto)

Sekcja mapy zasadniczej: 7.137.18.10.1.3 raster: 1C-5C, 1D-5D

Mapę wykonano:

- w układzie współrzędnych płaskich prostokątnych "2000"
- w układzie wysokościowym Kronsztadt 1986

Granice działek są zgodne z ewidencją gruntów obrębu 0001 miasto Chmielnik



OBIEKT	PRZEBUDOWA I ZAGOSPODAROWANIE ISTNIEJĄCEGO PARKU Z PRZEZNACZENIEM NA CELE REKREACYJNO-WYPOCZYNKOWE NR EWID. DZ.: 1374, 1382, 1552, 1354/1, 1262/2, 1373/1 W CHMIELNIKU
STADIUM	PB
RYSUJE	mgr inż. Jan Polak
SKALA	1:500
DATA	
TEMAT RYSUNKU	ZAGOSPODAROWANIE TERENU ZBIORNIKA WODNEGO Z DRENĄŻEM
PROJEKTOWAŁ	mgr inż. Jan Polak
UPR. BUD.	mgr inż. Jan Polak
SPECJAL. TERENOWY PROJEKT	mgr inż. Jan Polak
SPRAWDZIŁ	mgr inż. Jan Polak
UPR. BUD.	mgr inż. Jan Polak
SPECJALNOŚĆ	melioracje wodne

mgr inż. Weronika Krawczyk  
ul. Nowa-Jeziorańskiego 121/6  
Geodeta uprawniony  
Zaśw. nr 113  
tel. kom. 6 938 284 971

„EKSPERT” Sp. z o.o.  
AGENCJA OBSŁUGI NIERUCHOMOŚCI  
Rzeczoznawcy Majątkowi  
ul. Targowa 41 34 30 181; kom. 603 78 16 44  
25-520 Kielce; ul. Targowa 18/124  
tel. kom. 6 938 284 971; NIP 659-140-10-10

Kielce, kwiecień 2014r

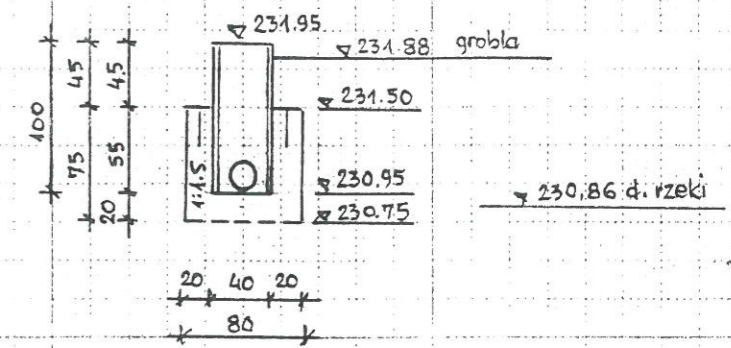
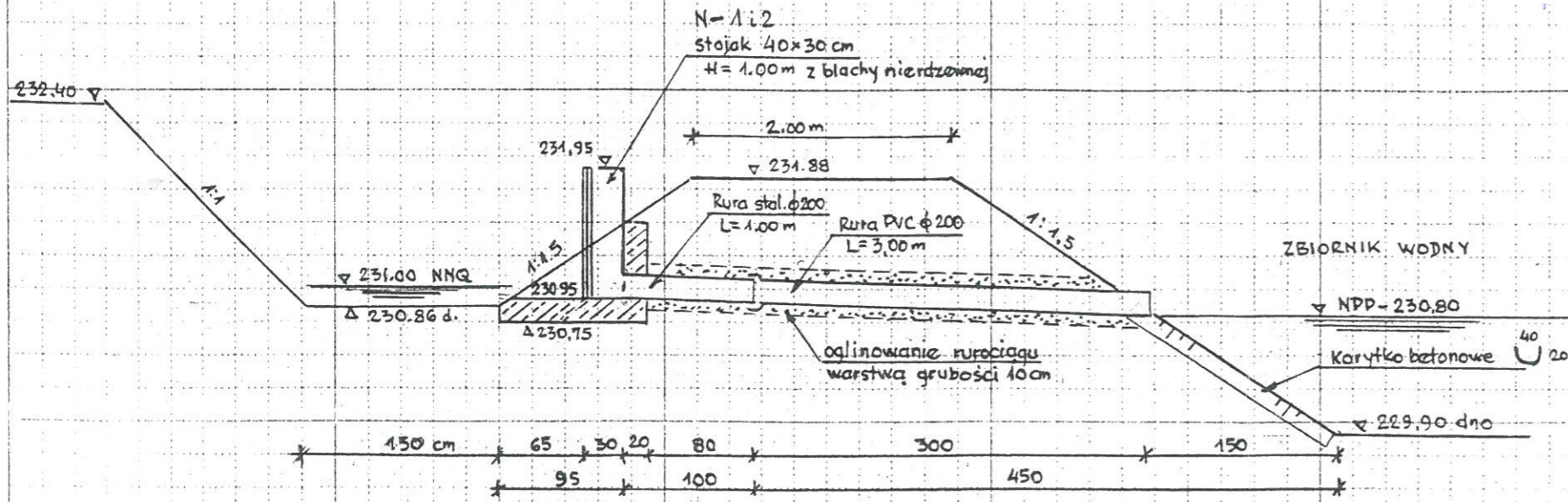
# RYSUNEK MNICHA STAŁOWEGO

Starostwo Powiatowe  
w Kielcach  
ul. Wrzosowa 44  
25-211 Kielce

**PRZEKROJ A-A**

SKALA 1:50

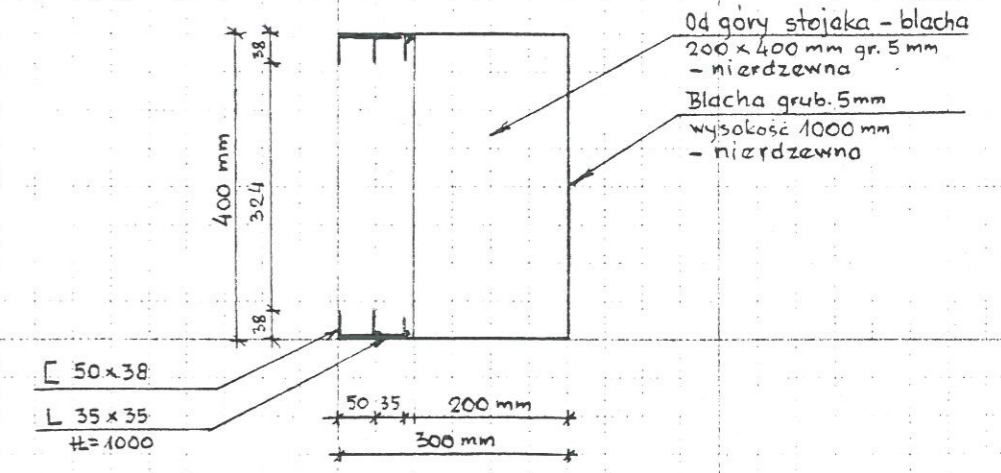
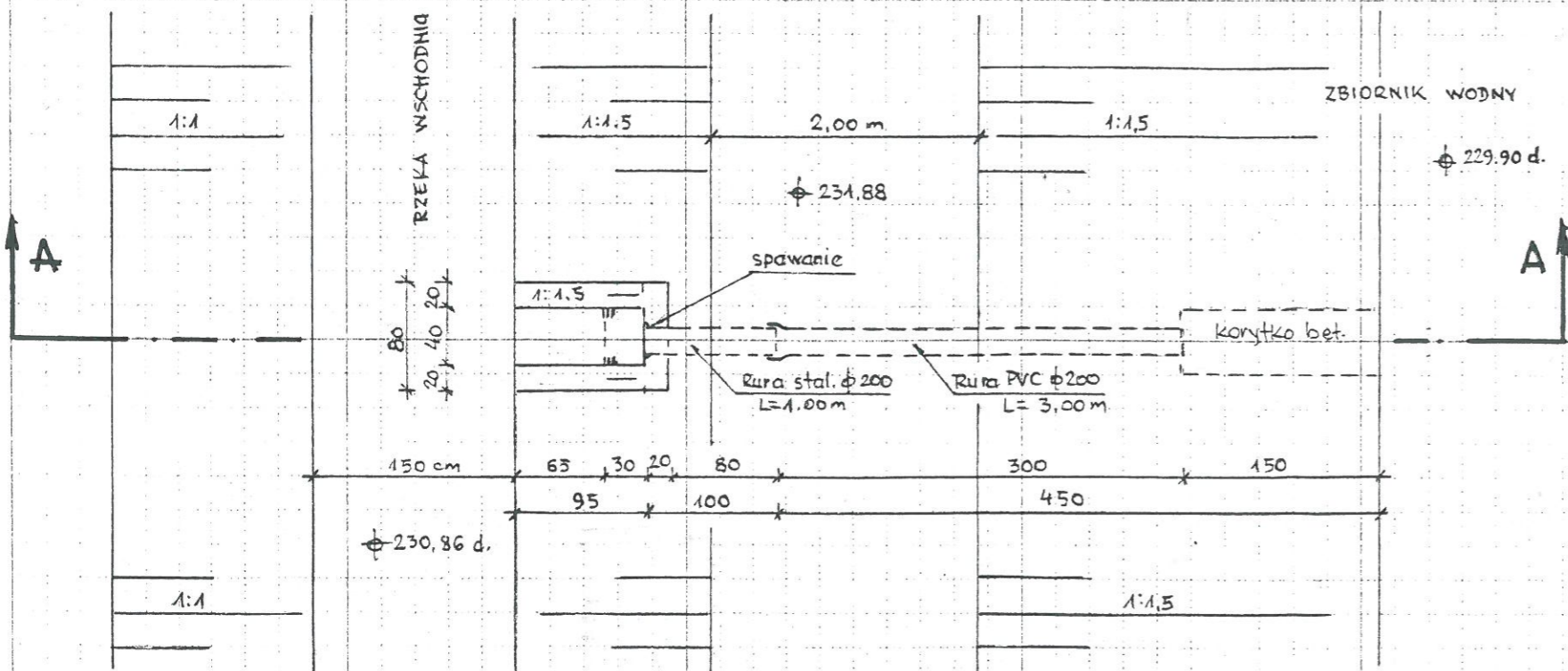
**PRZEKROJ B-B**



**RZUT POZIOMY**

**PRZEKROJ POPRZECZNY STOJAKA**

SKALA 1:10



OBIEKT	PRZEBUDOWA I ZAGOSPODAROWANIE ISTNIEJĄCEGO PARKU Z PRZEZNACZENIEM NA CELE REKREACYJNO-WYPOCZYNKOWE NR EWID. DZ.: 1374,1382,1552,1354/1,1262/2,1373/1 W CHMIELNIKU	
TEMAT RYSUNKU	PROJEKT MNICHA STAŁOWEGO	STADIUM PB
PROJEKTANT Inż. Bogdan Zięba upr. bud. nr 126/70/KL specjal. melioracje wodne	Podpis <i>[Signature]</i>	Nr rysunku
Sprawdzający mgr inż. Jan Polak upr. bud. nr 269/71/KL specjalność melioracje wodne	Podpis <i>[Signature]</i>	Skala 1:50
		Data

# ADAPTACJA

INŻ. BOGDAN ZIEBA

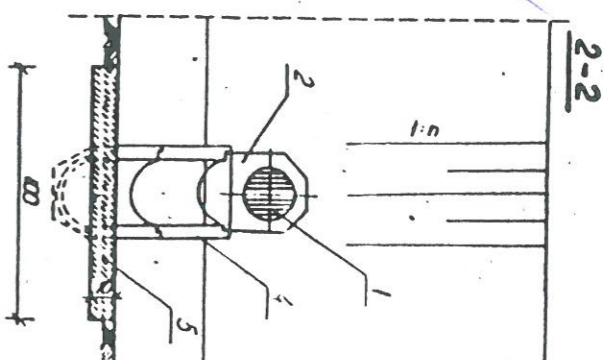
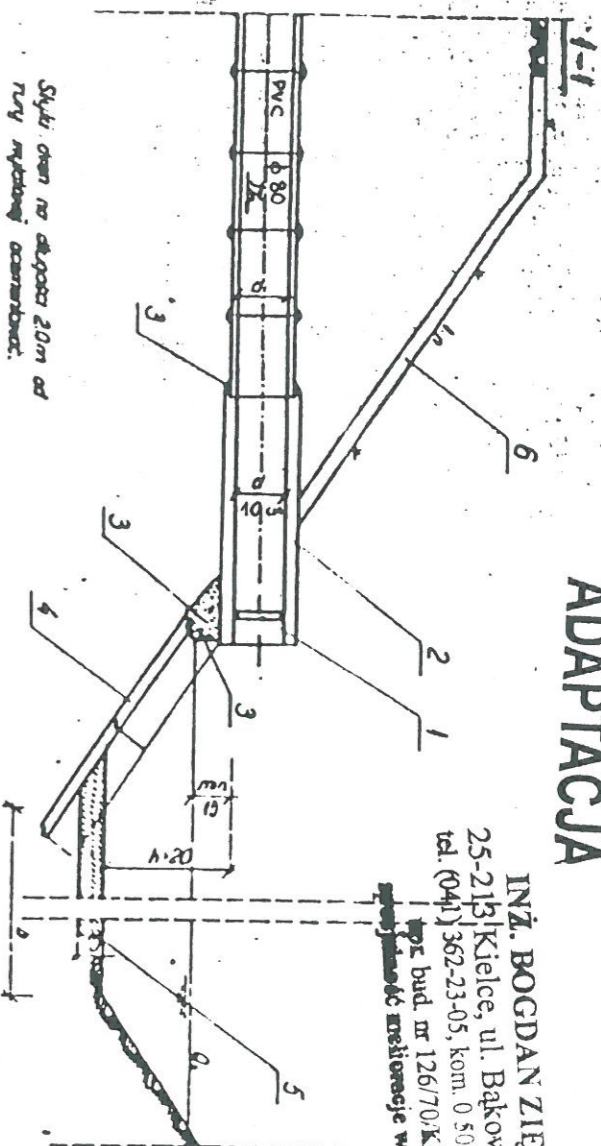
25-213 Kielce, ul. Bakowa 25

tel. (041) 362-23-05, kom. 0 501 043 111

typ bud. nr 126/70/K

projekt i nadzór inżynierski

projekt i nadzór inżynierski



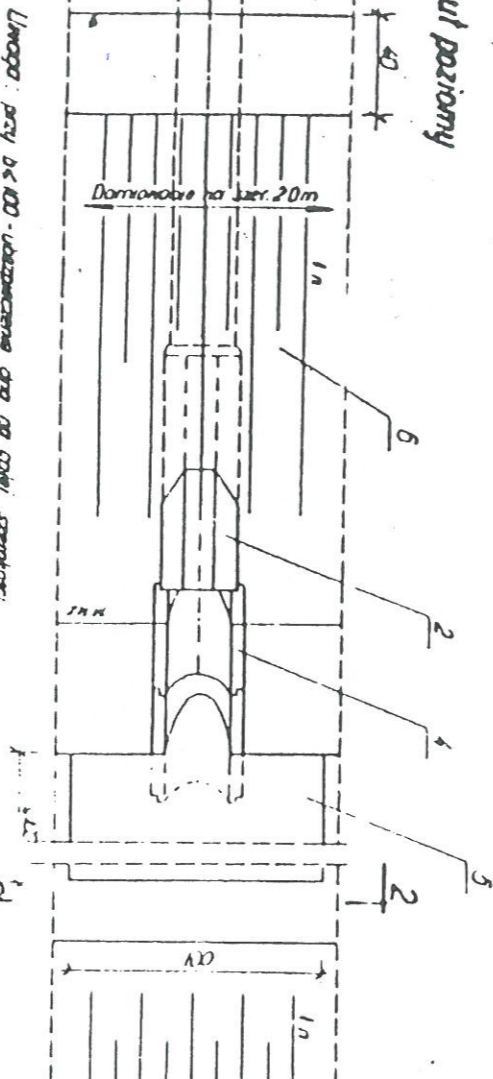
N-1  
K  
Str. 117

Tabela 1

Adz.	Wykazanie	Jedn. pom.	Typ	Norma, KB
1	Kierło metalowe Ø80x1000cm	1	1	Arkus B
2	Rura betonowa Ø80x1000cm	1	1	Arkus B
3	Uszczelnienie 200g/cm	1	1	Arkus 9
4	Korytka 1/2x25cm ze szkła	2	1	Arkus 7
5	Uszczelnienie betonowe B40	1	1	Arkus 7
6	Uszczelnienie dymne	1	1	BV-69/69-02

Tabela 2

Zbiornik	Wielkość	Wysokość	Wielkość	Wielkość	Wielkość	Wielkość
d	d	d	d	d	d	d
7,5	10	10	10	10	10	10
12,5	15	15	15	15	15	15
15,0	15	15	15	15	15	15
17,5	20	20	20	20	20	20



Linowo: przy >= 100 - Uszczelnienie droż. na całej szerokości;  
przy > 100 - Uszczelnienie na szerokości 100 cm  
przy stosowaniu nur. atlastocementowym należy  
os. uszcz. z tablicy 2. Arkus 4, Kol 112

## CENTRALNE BIURO STUDIÓW I PROJEKTÓW WODNYCH MELIORACJI W WARSZAWIE

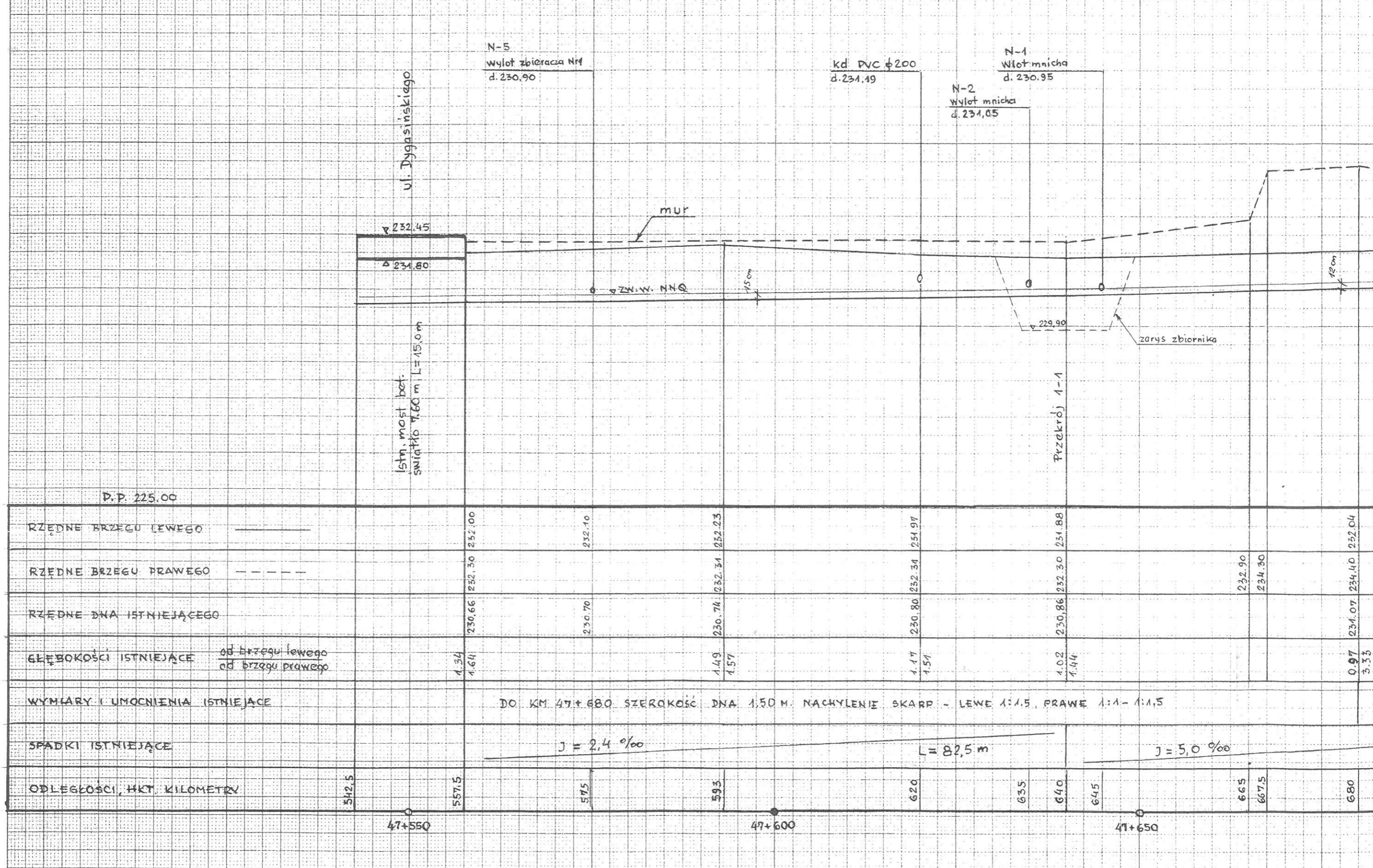
P	O	T	Imię i nazwisko	Stanowisko	Podpis
			mgr inż. S. Gajda	projektant	
			mgr inż. S. Gajda	projektant	
			mgr inż. S. Gajda	projektant	
			mgr inż. S. Gajda	projektant	

Starostwo Powiatowe  
w Kielcach  
ul. Wrzosa 44  
Kielce  
Kys. nr 55-211 Kielce

024812

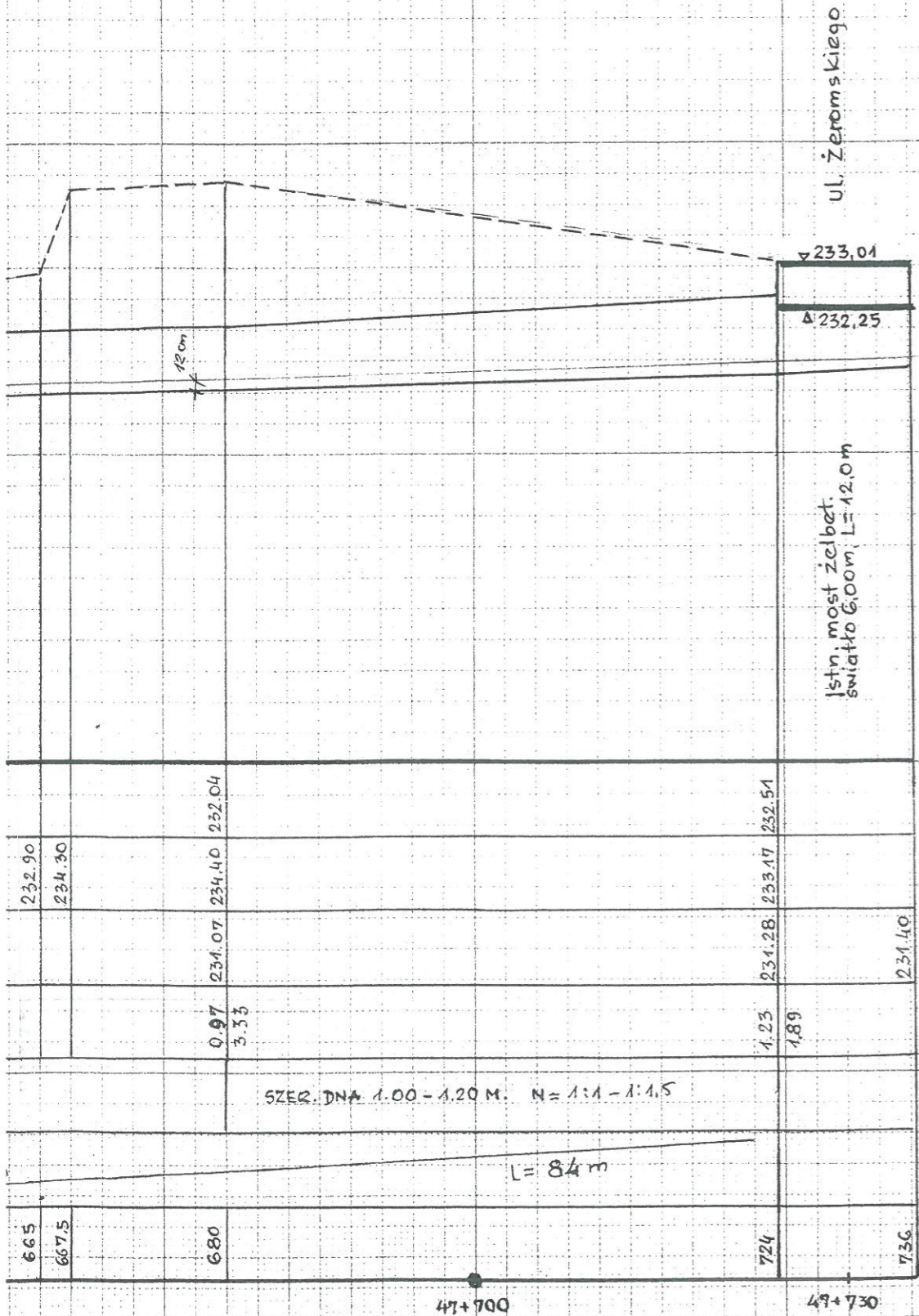
# PROFIL PODŁUŻNY RZĘKI WSCHODNIEJ W KM 47+542 - 47+736

SKALA 1:100/500



42-47+736

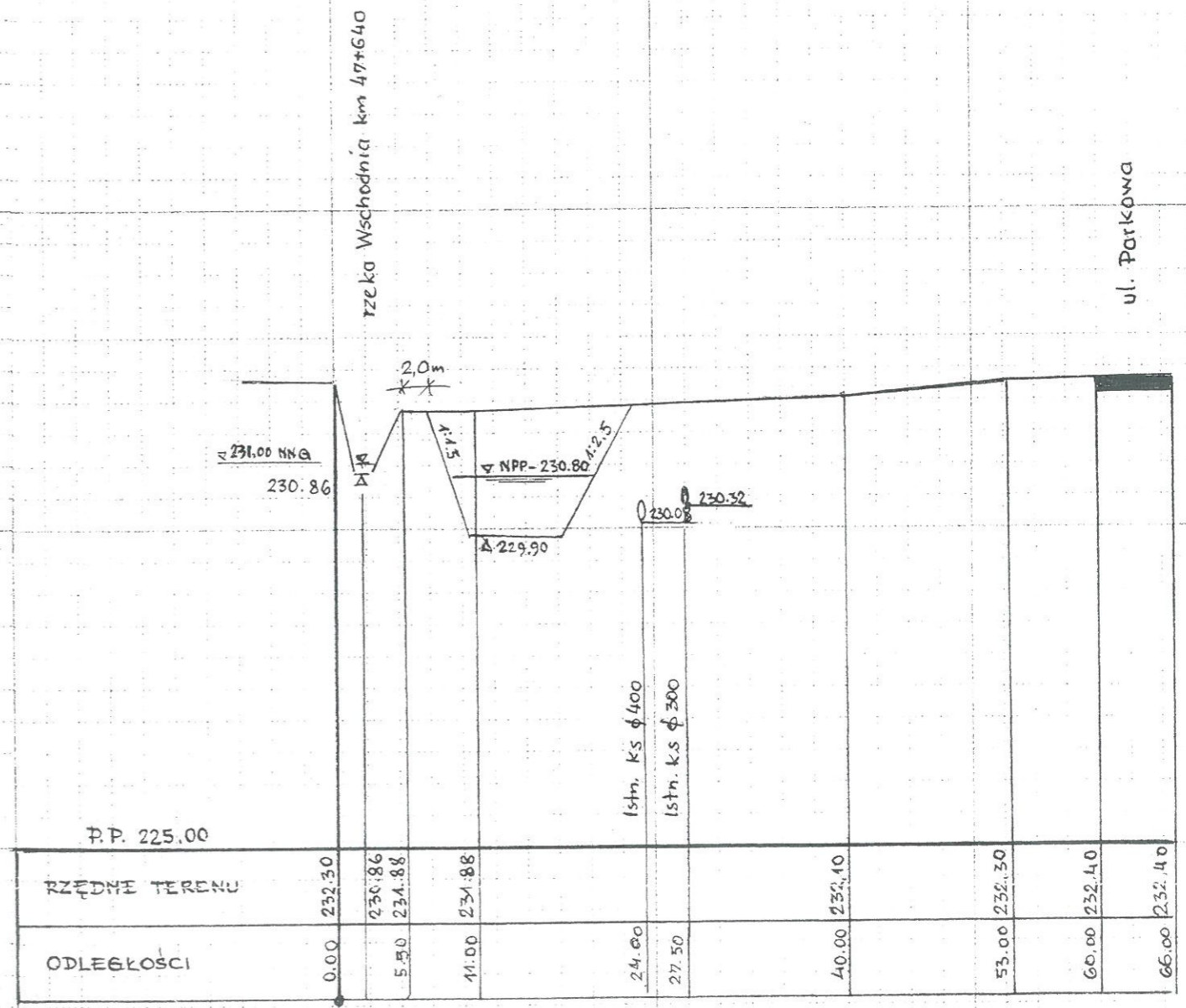
Rys.



# PRZEKROJ PRZEZ ZBIORNIK 1-1

Rys.

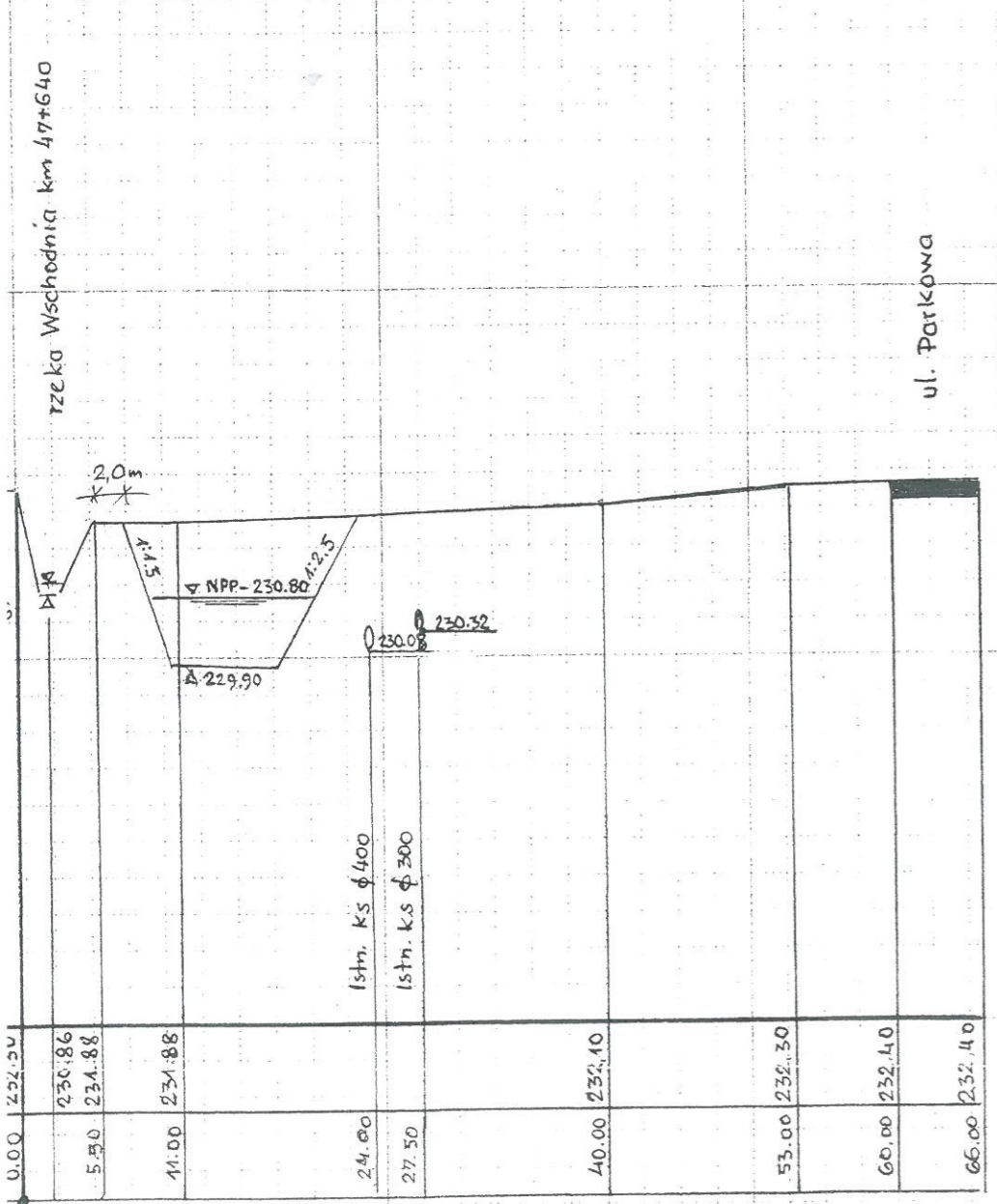
SKALA 1:100/500



OBIEKT	PRZEBUDOWA I ZAGOSPODAROWANIE ISTNIEJĄCEGO PARKU Z PRZEZNACZENIEM NA CELE REKREACYJNO-WYPOCZYNKOWE NR EWID. DZ.: 1374,1382,1552,1354/1,1262/2,1373/1 W CHMIELNIKU	
TEMAT RYSUNKU	PRZEKROJE URZADZEŃ WODNYCH	STADIUM PB
PROJEKTANT	Inż. Bogdan Zięba upr. bud. nr 126/70/KL specjal. melioracje wodne	Podpis <i>[Signature]</i> Nr rysunku
Sprawdzający	mgr inż. Jan Polak upr. bud. nr 269/71/KL specjalność melioracje wodne	Podpis <i>[Signature]</i> Skala 1: 100 / 500 Data

**PRZEKROJ PRZEZ ZBIORNIK 1-1** Rys.

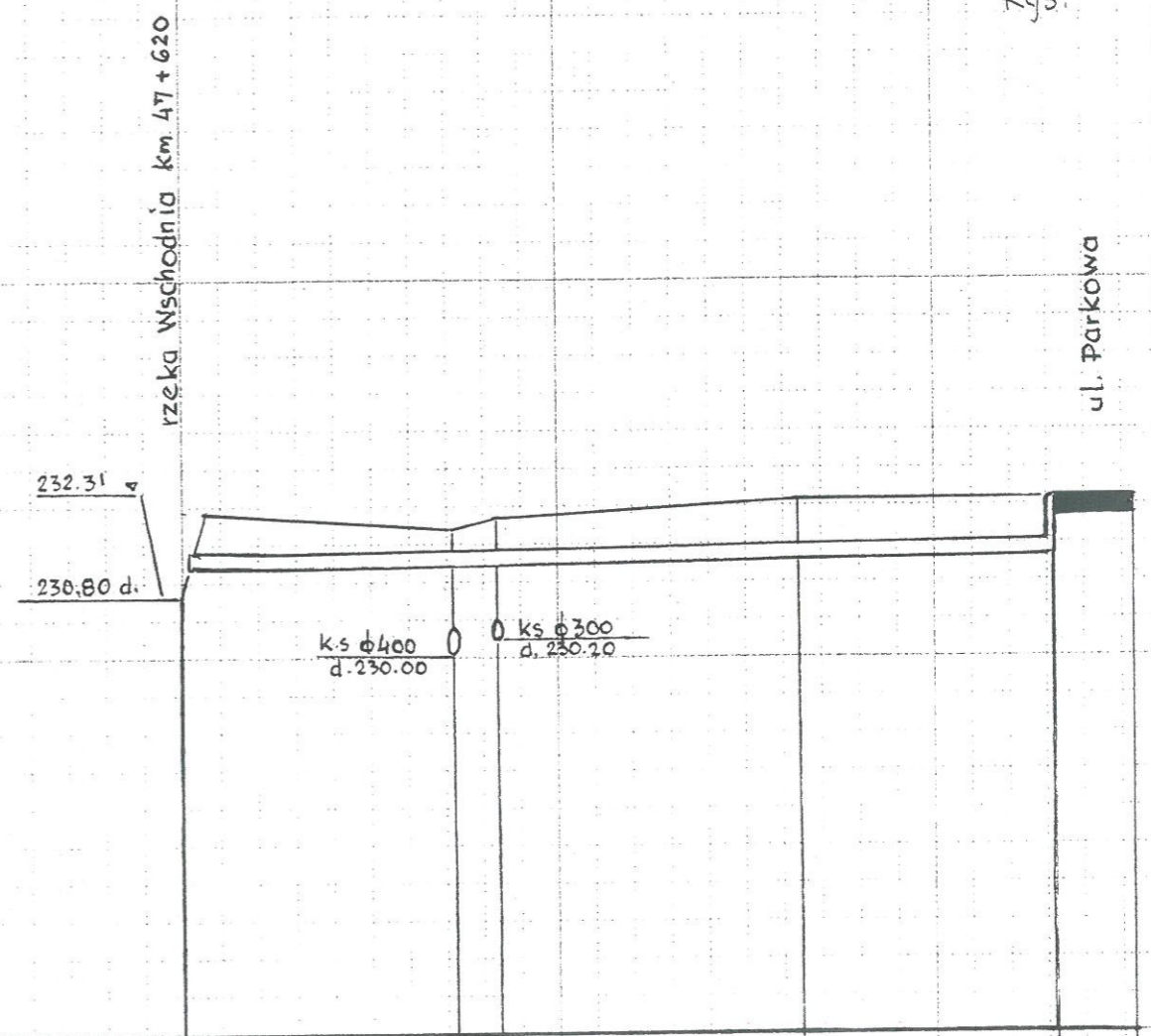
SKALA 1:100/500



**PROFIL PODEL. ISTN. KANALIZACJI DESZCZOWEJ**

SKALA 1:100/500

Rys.



RZĘDNE TERENU	231.97	231.71	231.90	232.10	232.11
RZĘDNE DNA ISTNIEJĄCEGO	231.19	231.24	231.25	231.30	231.34
GLEBOKOŚCI ISTNIEJĄCE	0.78	0.47	0.65	0.80	0.77
WYMIARY ISTNIEJĄCE RUROCIĄGU	RUROCIĄG PVC φ 200 MM, L=58 M.				
SPADKI ISTNIEJĄCE	J=2,6‰ L=58 m				
ODLEGŁOŚCI	0.00	18	22	41	58

OBIEKT	PRZEBUDOWA I ZAGOSPODAROWANIE ISTNIEJĄCEGO PARKU Z PRZEZNACZENIEM NA CELE REKREACYJNO-WYPOCZYNKOWE NR EWID. DZ.: 1374,1382,1552,1354/1,1262/2,1373/1 W CHMIELNIKU	
TEMAT RYSUNKU	PRZEKROJE URZADZEŃ WODNYCH	STADIUM PB
PROJEKTANT	Podpis	Nr rysunku
Inż. Bogdan Zięba upr. bud. nr 126/70/KL specjal. melioracje wodne	<i>[Signature]</i>	
Sprawdzający	Podpis	Skala
mgr inż. Jan Polak upr. bud. nr 269/71/KL specjalność melioracje wodne	<i>[Signature]</i>	1: 100 500
		Data