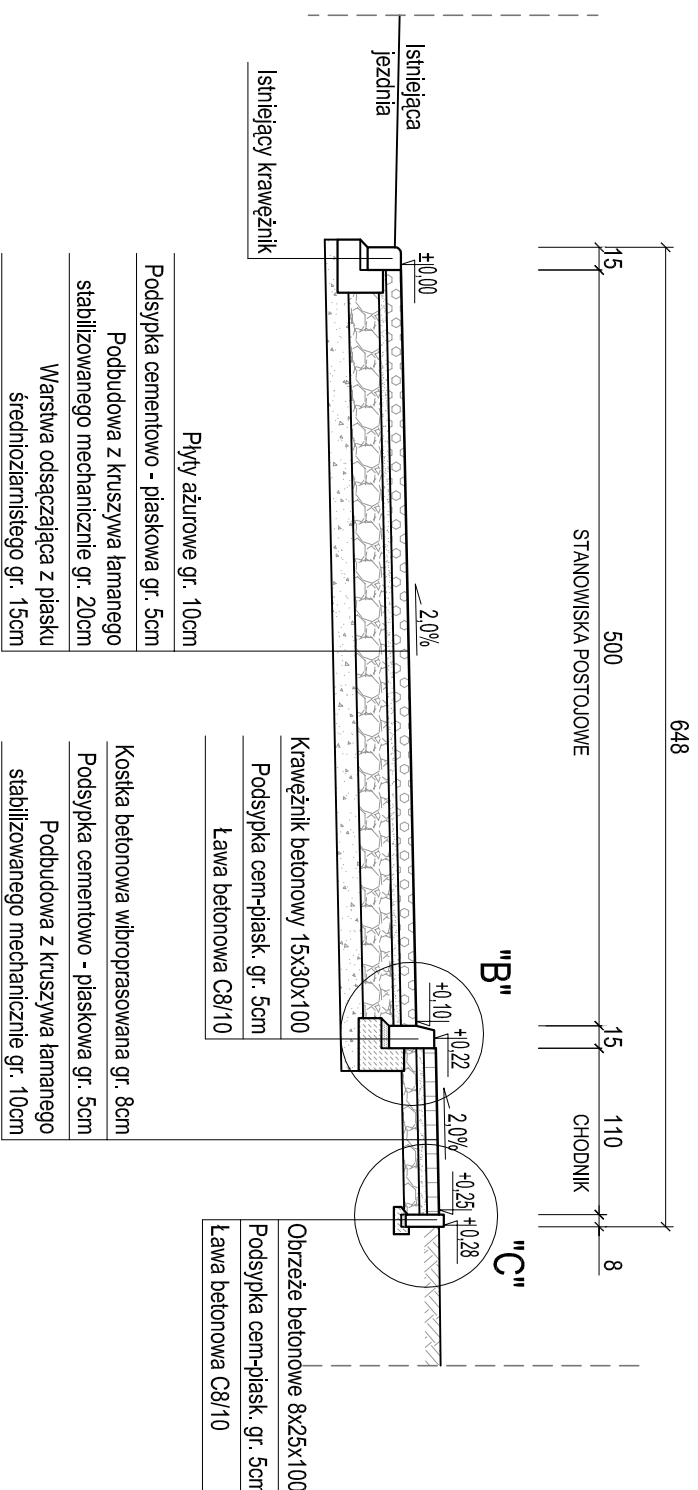


PRZEKRÓJ KONSTRUKCYJNY II

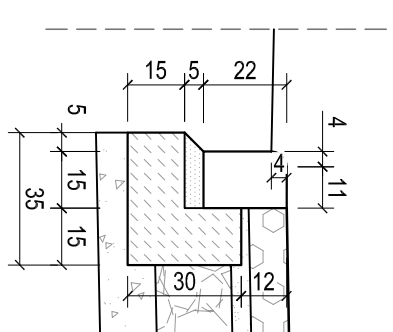
skala 1:50



SZCZEGÓL "A"

skala 1:20

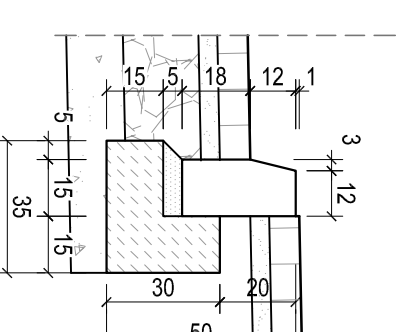
Krawężnik najazdowy
15x22x100cm



SZCZEGÓL "B"

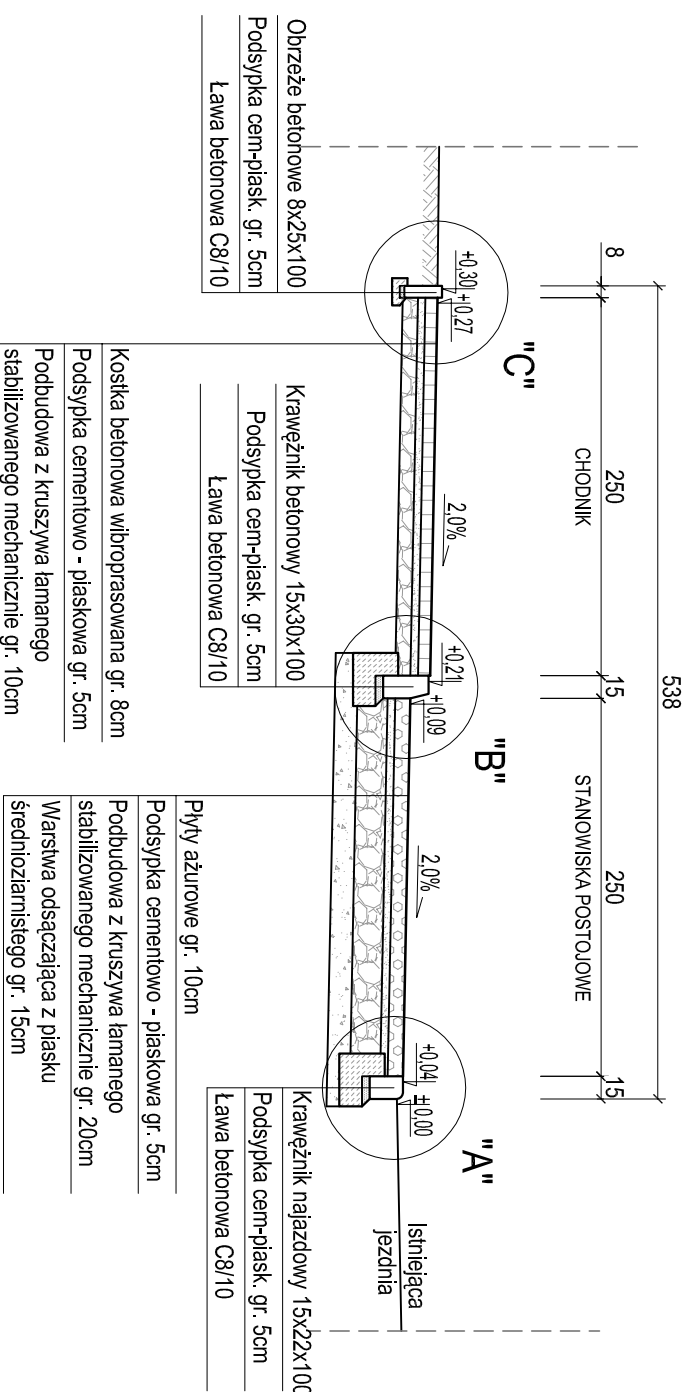
skala 1:20

Krawężnik betonowy wystający
15x30x100cm



PRZEKRÓJ KONSTRUKCYJNY II-II

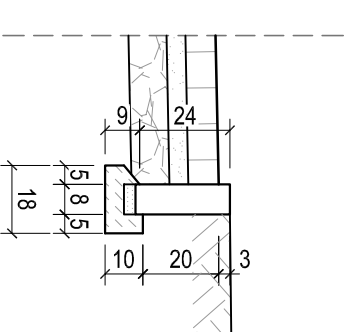
skala 1:50



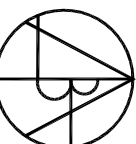
SZCZEGÓL "C"

skala 1:20

Obrzeże betonowe
8x25x100cm



Prawa autorskie do tego rysunku przysługują ABA.
Bez jego zgody rysunek nie może być wykorzystywany
lub reprodukowany.

 <p>AUTORSKIE BIURO ARCHYTEKTONICZNE architektura Władysława Markulisa</p> <p>ul.Kosielska 11/202 25-310 KIELCE</p> <p>tel: +48 41 344-29-87 fax: +48 41 344-29-87</p>		INWESTYCA:		Przebudowa i zagospodarowanie istniejącego parku z przeznaczeniem na cele rekreacyjno-wypoczynkowe
		STADIUM:		Numery ewidencyjne działek: 1374, 1382, 1552, 1354/1, 1262/2, 1373/1, 1373/2 Budowa 49 stanowisk postojowych przy ul. Parkowej oraz ul. Dębskiego
BRANŻA:		DRÓGI		
STADIUM:		PROJEKT BUDOWLANY		
TEMAT RYSUNKU:		SKALA:	DATA:	RYS.NR:
PRZEKROJE KONSTRUKCYJNE		1:50	07.2014	6
PROJEKTANT:		IMIĘ I NAZWISKO		
OPRACOWAŁ:		mgr inż. Marjan Zapart		
SPRAWDZIŁ:		mgr inż. Jerzy Morawski		
		PKL:	NR UPRAWNIENI	PODPIS