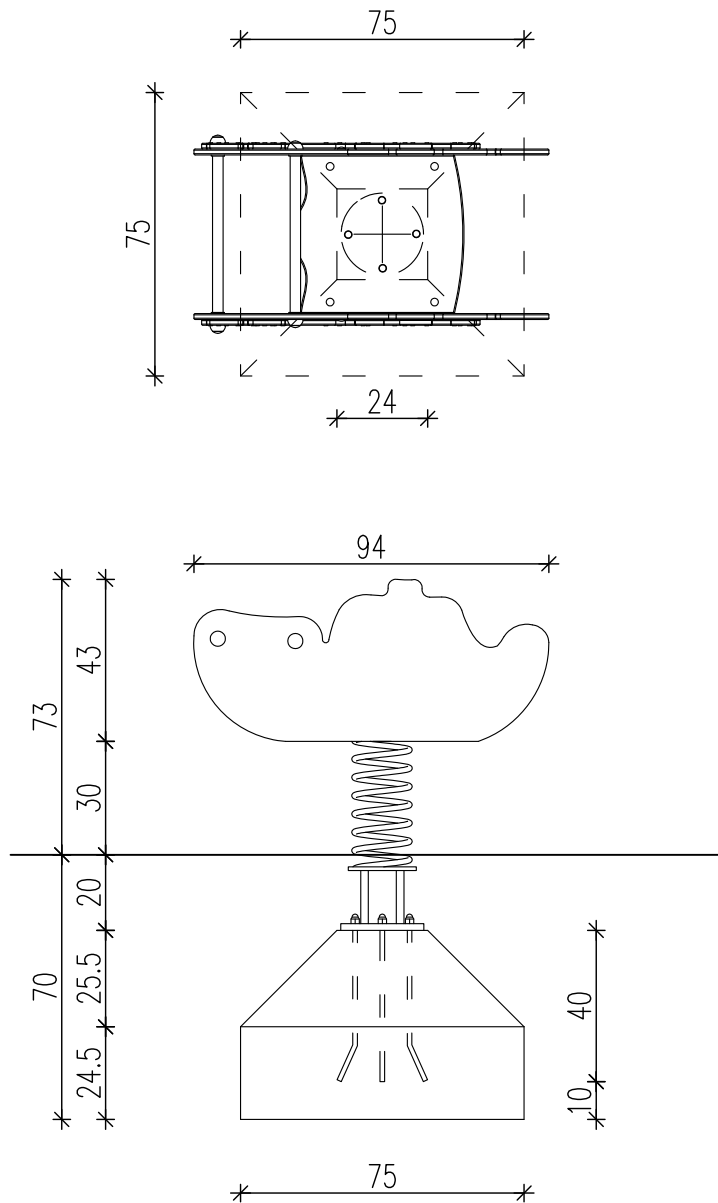


SPRĘŻYNOWIEC



Prawa autorskie do tego rysunku przysługują ABA.
Bez jego zgody rysunek nie może być wykorzystywany
lub reprodukowany.



AUTORSKIE
BIURO
ARCHITEKTONICZNE
architekta
Władysława Markulisa

ul. Kościuszkii 11/202
25-310 KIELCE

tel: +48 41 344-29-87
fax: +48 41 344-29-87

OBIEKT:	Przebudowa i zagospodarowanie istniejącego parku z przeznaczeniem na cele rekreacyjno-wypoczynkowe Numery ewidencyjne działek: 1374, 1382, 1552, 1354/1, 1262/2, 1373/1 w Chmielniku		
BRANŻA:	ARCHITEKTURA		
STADIUM:	PROJEKT BUDOWLANY		
TEMAT RYSUNKU:	SKALA:	DATA:	RYS.NR:
FUNDAMENTOWANIE ELEMENTÓW PLACU ZABAW wzór4 dla p07	1:20	08.2014	Z-38
IMię I NAZWISKO			
KIEROWNIK PRACOWNI	mgr inż. arch. W. Markulis	NR UPRAWNIEN	63/171/76
GŁÓWNY PROJEKTANT	mgr inż. arch. W. Markulis		63/171/76
SPRAWDZAJĄCY:	mgr inż. arch. Rafał Gamcarczyk		SW-19/2005
ZESPÓŁ PROJEKTOWY			
	Adam Przepióra		
	mgr inż. arch. Monika Sioniewska		
	mgr inż. arch. Tomasz Zatorski		