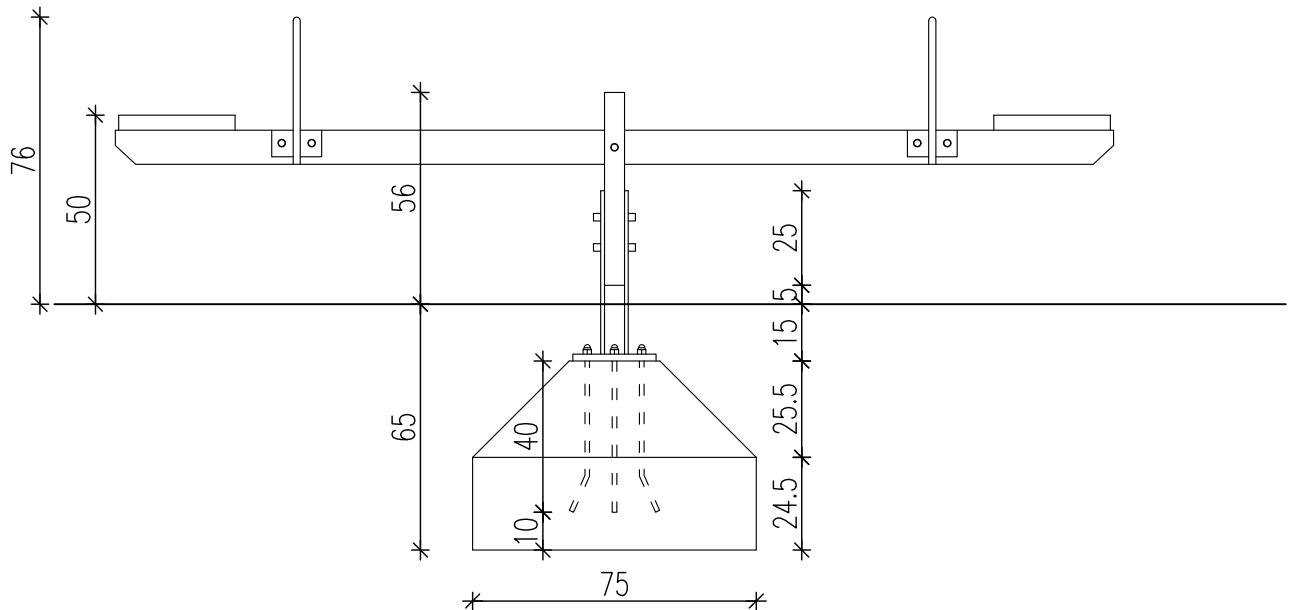
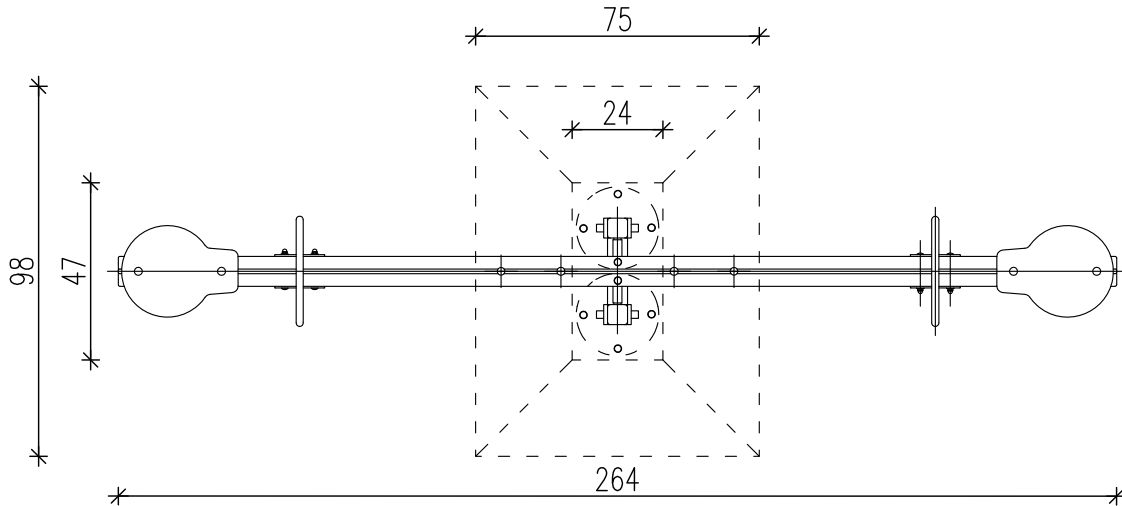


# HUŚTAWKA WAGOWA



Prawa autorskie do tego rysunku przysługują ABA.  
Bez jego zgody rysunek nie może być wykorzystywany  
lub reprodukowany.



AUTORSKIE  
BIURO  
ARCHITEKTONICZNE  
architekta  
Władysława Markuliśa

ul. Kośluszkł 11/202  
25-310 KIELCE

tel: +48 41 344-29-87  
fax: +48 41 344-29-87

OBIEKT:	Przebudowa i zagospodarowanie istniejącego parku z przeznaczeniem na cele rekreacyjno-wypoczynkowe Numery ewidencyjne działek: 1374, 1382, 1552, 1354/1, 1262/2, 1373/1 w Chmielniku		
BRANŻA:	ARCHITEKTURA		
STADIUM:	PROJEKT BUDOWLANY		
TEMAT RYSUNKU:	SKALA:	DATA:	RYS.NR:
FUNDAMENTOWANIE ELEMENTÓW PLACU ZABAW wzór3 dla p05	1:20	08.2014	<b>Z-37</b>
RIK:			
KIEROWNIK PRACOWNI:	IMIĘ I NAZWISKO	NR UPRAWNIEN	PODPIS
OCENIŁ PROJEKTAŃT:	mgr inż. arch. W. Markuliś	63/171/76	
SPRAWDZAJĄCY:	mgr inż. arch. Rafał Gancarczyk	SW-19/2005	
ZESPÓŁ PROJEKTOWY:	Adam Przepłóra		
	mgr inż. arch. Monika Stoniewska		
	mgr inż. arch. Tomasz Zatorski		