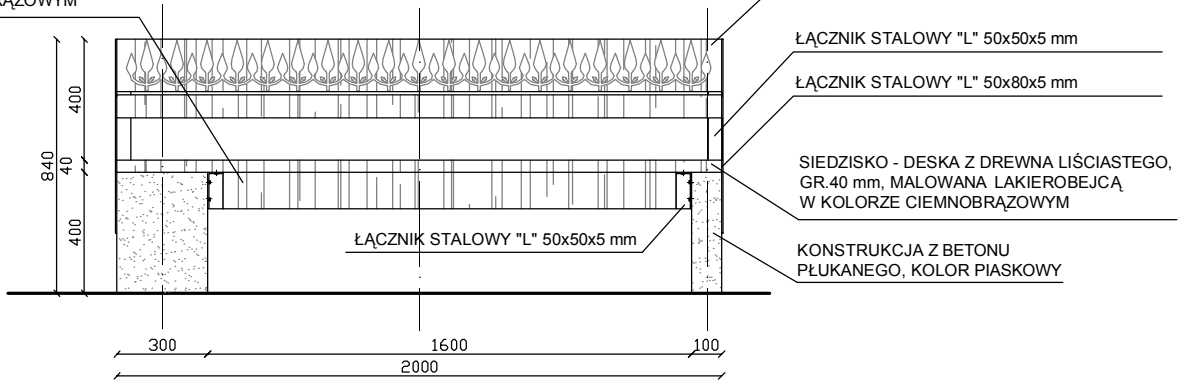


ŁAWKA Z OPARCIEM I RELIEFEM - "Ł-1"

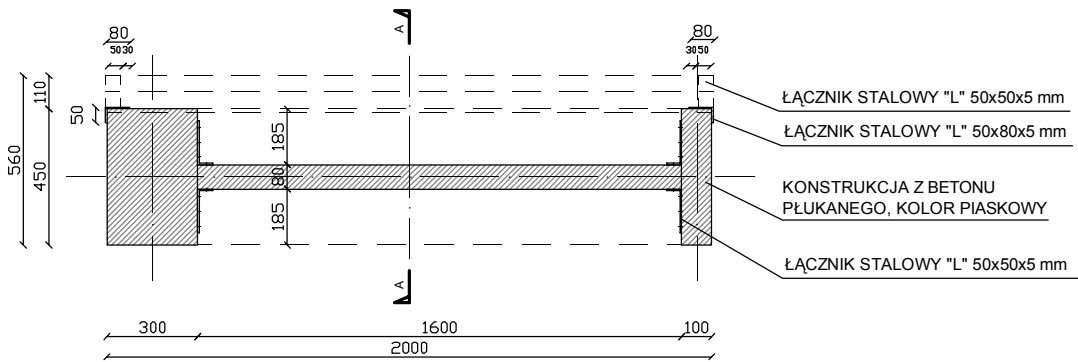
WIDOK

WSPORNIK - BELKA Z DREWNA LIŚCIASTEGO, 80x120 mm, MALOWANA LAKIEROBEJCĄ W KOLORZE CIEMNOBRĄZOWYM

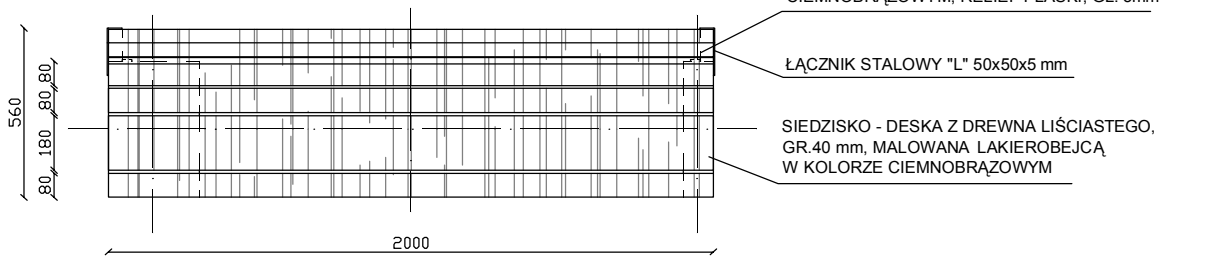
OPARCIE - DESKA Z DREWNA LIŚCIASTEGO, GR. 40 mm, MALOWANA LAKIEROBEJCĄ W KOLORZE CIEMNOBRĄZOWYM, RELIEF PŁASKI, GL. 5mm



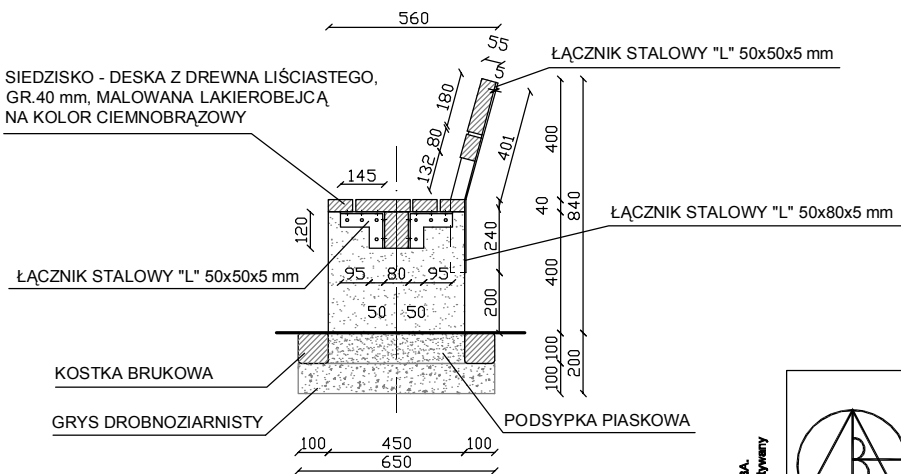
RZUT ŁAWKI



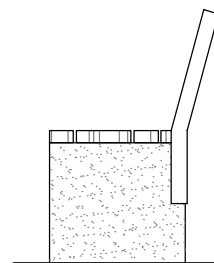
WIDOK Z GÓRY



PRZEKRÓJ A-A



WIDOK BOCZNY



UWAGA!
WYKONAĆ 20 SZTUKI ŁAWEK "Ł-1".

we autorskie do tego rysunku przysługują ABA.
Jego zapisy rysunek nie może być wykorzystany
reprodukowany.



AUTORSKIE
BIURO
ARCHITEKTONICZNE
architekta
Władysława Markuśa

ul. Kościuski 11/202
25-310 KIELCE
tel: +48 41 344-29-87

OBIEKT:	Przebudowa i zagospodarowanie istniejącego parku z przeznaczeniem na cele rekreacyjno-wypoczynkowe. Numery ewidencyjne działek: 1374, 1382, 1552, 1354/1, 1262/2, 1373/1 w Chmielniku						
BRANŻA:	ARCHITEKTURA						
STADIUM:	PROJEKT BUDOWLANY						
TEMAT RYSUNKU:	ŁAWKA Z OPARCIEM "Ł-1"	SKALA:	1:25	DATA:	08.2014	RYS.NR:	Z-ξ
		PLIK:					
KIEROWNIK PRACOWNI:	mgr inż. arch. W. Markuś	NR UPRAWNIEN	63/17/176				
GŁÓWNY PROJEKTANT:	mgr inż. arch. W. Markuś	NR UPRAWNIEN	63/17/176				
SPRAWDZAJĄCY:	mgr inż. arch. Rafał Gamcarczyk	SW-19/2005					
ZESPÓŁ PROJEKTOWY:	Adam Przepióra						
	mgr inż. arch. Monika Słoniewska						
	mgr inż. arch. Tomasz Zatorski						