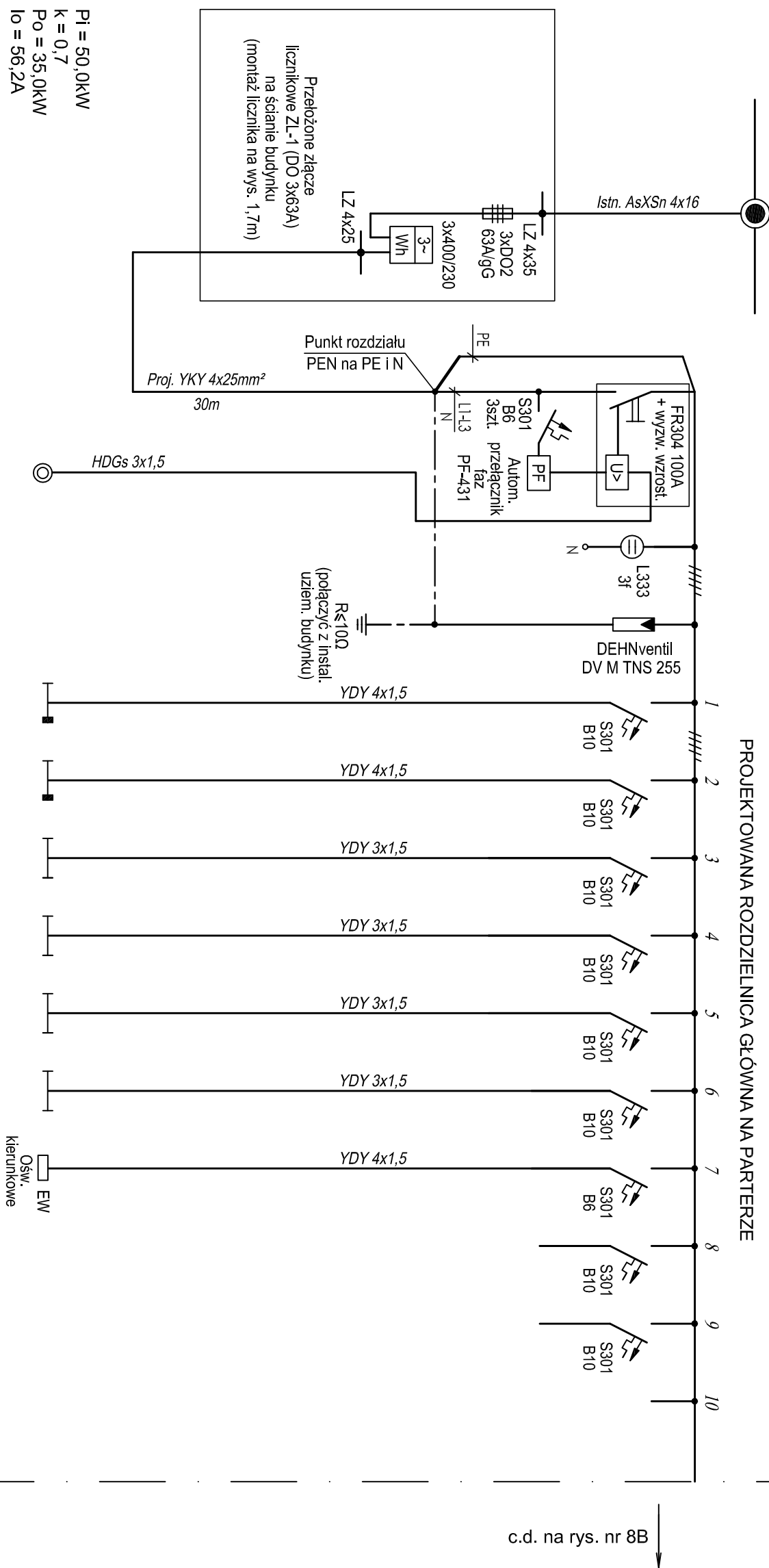


Istn. słup LNN
Nr-28



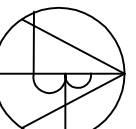
c.d. na rys. nr 8B

Pi = 50,0kW
k = 0,7
Po = 35,0kW
Io = 56,2A

Nr obwodu	Rozliczeniowy pomiar energii	Wyłącznik główny	Przycisk p.poz. przy wejściu głównym	Obecność napięcia	Ochrona przeciwprzepiędowa	03 L1	03 L2	01 L3	04 L1	06 L3	10 L2	01 L1	01 B6	01 B10	01 B10	01 B10
					1	0,8	0,4	0,8	0,8	0,7	0,7	0,1				
Moc zainstal. (kW)																
Faza						L1	L2	L3	L1	L3	L2	L1				

Pi = 49,2 kW
k = 0,7
Po = 35 kW
Io = 56,2 A

Prawa autorskie do tego rysunku przysługują ABA. Bez jego zgody rysunek nie może być wykorzystywany lub reprodukowany.

 <p>ARCHITECTONICZNE BIURO</p> <p>ul. Koszowska 11/202 25-910 KIELCE tel: +48 41 344-25-87 fax: +48 41 344-25-87</p>		<p>OBIEKT: ŚWIETLICA WIEJSKA PRZEBUDOWA ROZBUDOWA BUDYNKU OSP W MIEJSCOWOŚCI ŚLADKÓW MACY GMINA CHMIELENIK</p>	
STADIUM: PROJEKT BUDOWLANY	BRANŻA: INSTAL. ELEKTRYCZNE	SKALA:	DATA:
TEMAT RYSUNKU: SCHEMAT INSTALACJI I ROZDZ. RG NA PARTERZE. CZĘŚĆ I	NR UPRAWNIEN: 339/KL/74	DATA: 01.2013	PODPIS: E8A
PROJEKTANT: inż. T. Koniczny	SPRAWDZAJĄCY: mgr inż. L. Kowalczyk	DATA: 01.2013	PODPIS: E8A
OPRACOWAŁ: A. Koniczno			