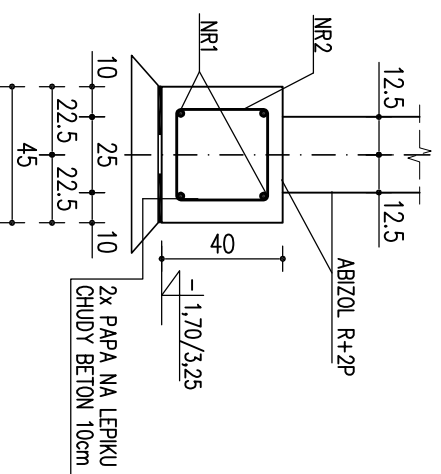


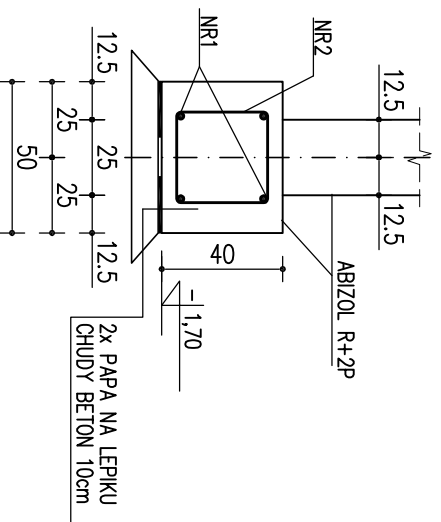
ELEMENTY ŻELBETOWE FUNDAMENTÓW

1:25

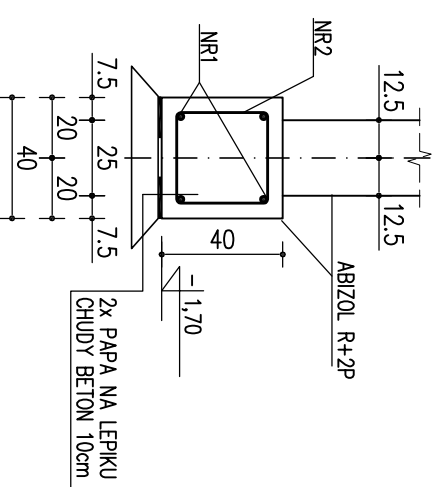
ŁAWA ŻELBETOWA Ł.1



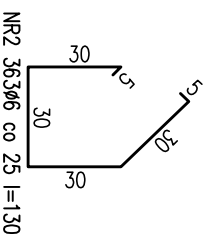
ŁAWA ŻELBETOWA Ł.2



ŁAWA ŻELBETOWA Ł.3

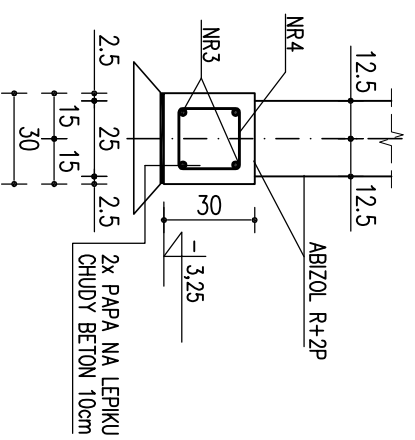


NR1 #12 RAZEM L=388mb
uwzględniono zakład prętów min 7%(60cm)



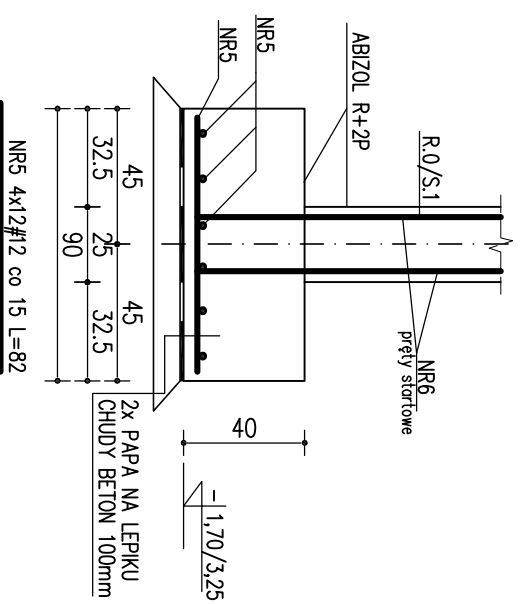
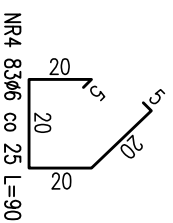
NR3 #10 RAZEM L=89mb
uwzględniono zakład prętów min 7%(60cm)

ŁAWA ŻELBETOWA Ł.4

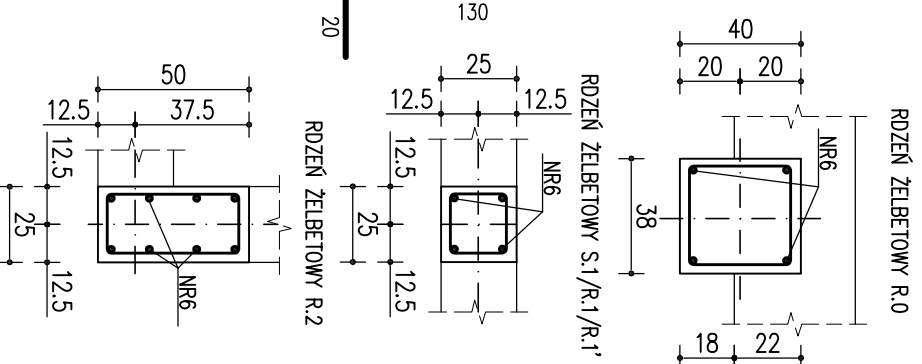


STOPA ŻELBETOWA St.1

szt. 4



NR6 19x4+2x8#12 L=150
pręty startowe słupów S.1 i rdzeni R.0/R.1/R.1'/R.2



BETON B20 (C16/20)
STAL # - A-IIIIN (B500SP)
Ø - A-0 (St0S-b)

UWAGI:

- 50,00=228,95m.n.p.m.
- POSADOWIENIE FUNDAMENTÓW W WARSTWIE PIASKU
- 1,70=227,25m.n.p.m.
- 3,25=225,70m.n.p.m.
- WSZYSTKIE WYMIARY SPRANDZIĆ NA BUDOWIE
- DOKŁADNE USTANOWIENIE OTWORÓW I PRZEBIĆ PRZEZ ŁAWY
- WYMIARY PODANO W CENTYMETRACH
- Pręty konstrukcji żelbetowej wykorzystać jako nośnikowe
- Pręty odprowadzające instalacji piorunochronnej (wg opracowania branży elektrycznej)
- W razie wystąpienia w poziomie posadowienia noszących dokończ wyriany
- tych gruntów na płasek stabilizowany cementem lub chudy beton.

WYKAZ STALU ZEROLEWNEJ		ILOSC		DLUGOSC RAZEM		
NAMAZA ELEMENTU	NR PRETA	Ø PRETA	DLUGOSC PRETA	PRETOW W ELEM.	ELEM.	RAZEM PRETOW
		mm	mm	szt.	szt.	m
						A-12 A-0 A-IIIIN

FUND. - 1 szt.			
1	12	388000	1
2	6	1300	1
3	10	89000	1
4	6	900	83
5	12	820	48
6	12	1500	92

RAZEM	[m]	565,4	546,6	89
MASA JEDN.	[kg/m]	0,89	0,22	0,62
MASA	[kg]	501,7	121,3	54,8
MASA CALK.	[kg]			677,8

Prawa autorskie do tego rysunku przysługują ABA. Bez jego zgody rysunek nie może być wykorzystywany lub reprodukowany.

AUTORSKIE BIURO ARCHYTEKTONICZNE
architektura
Władysława Markulisa

ul.Kosielska 11/202
25-310 KIELCE
tel: +48 41 344 23 67
fax: +48 41 344 23 67

OBIEKT: ŚWIETLICA WIEJSKA
W MIEJSCOWOŚCI ŚLADKÓW MAŁY NR DZIAŁKI 152
GMINA CHMIELENIK

BRANŻA: KONSTRUKCJA

STADIUM: PROJEKT BUDOWLANY

TEMAT RYSUNKU: ELEMENTY ŻELBETOWE FUNDAMENTÓW

SKALA: 1:25

DATA: 01.2013

RYS.NR: K-2

KIEROWNIK PRACOWNIK mgr inż. arch. W. Markulisa
NR UPRAWNIENI 63/171/76
PODPIS

GLÓWNY PROJEKTANT mgr inż. Sławomir Szymbkiewicz
SLW/3454/PROK/10
SPRAWDZAJĄCY mgr inż. Noy Van Hoong
KL-199/86
ZESPÓŁ PROJEKTOWY:

A3

420x297mm