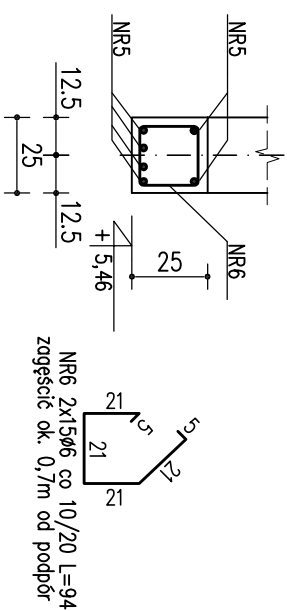
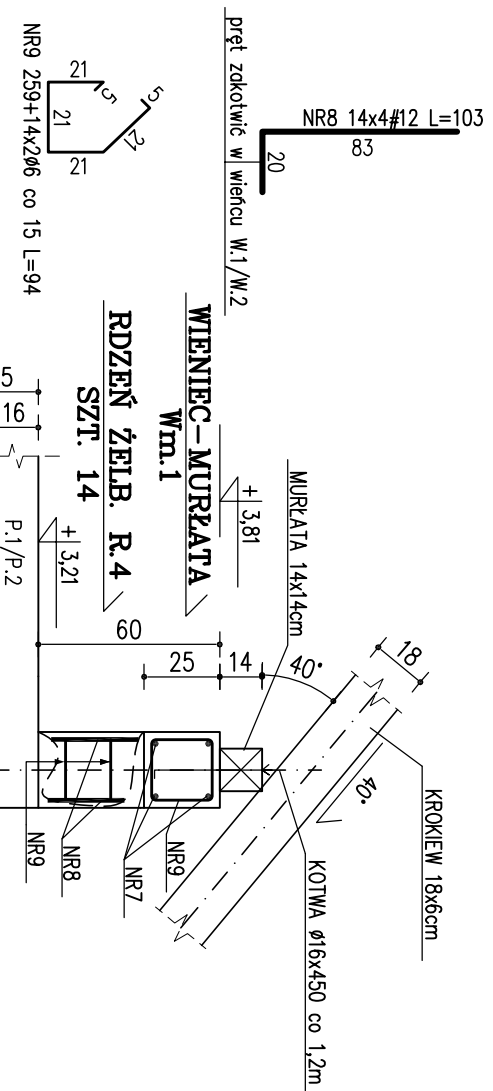


1:25

NADPROŻE ŻELBETOWE N.2
szł.2



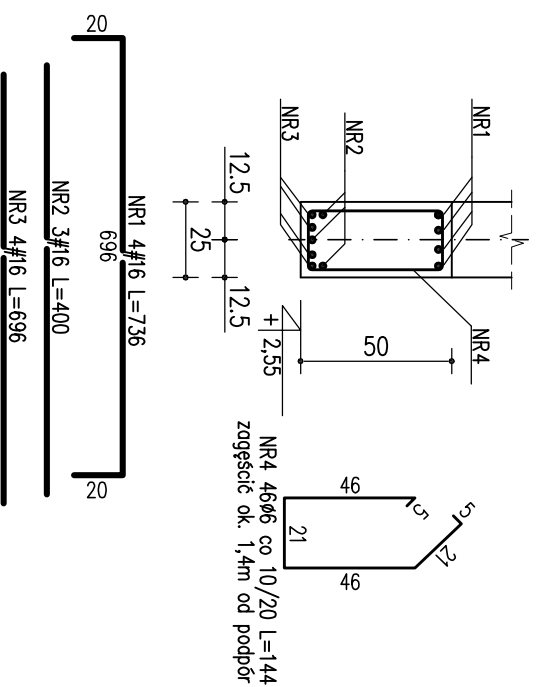
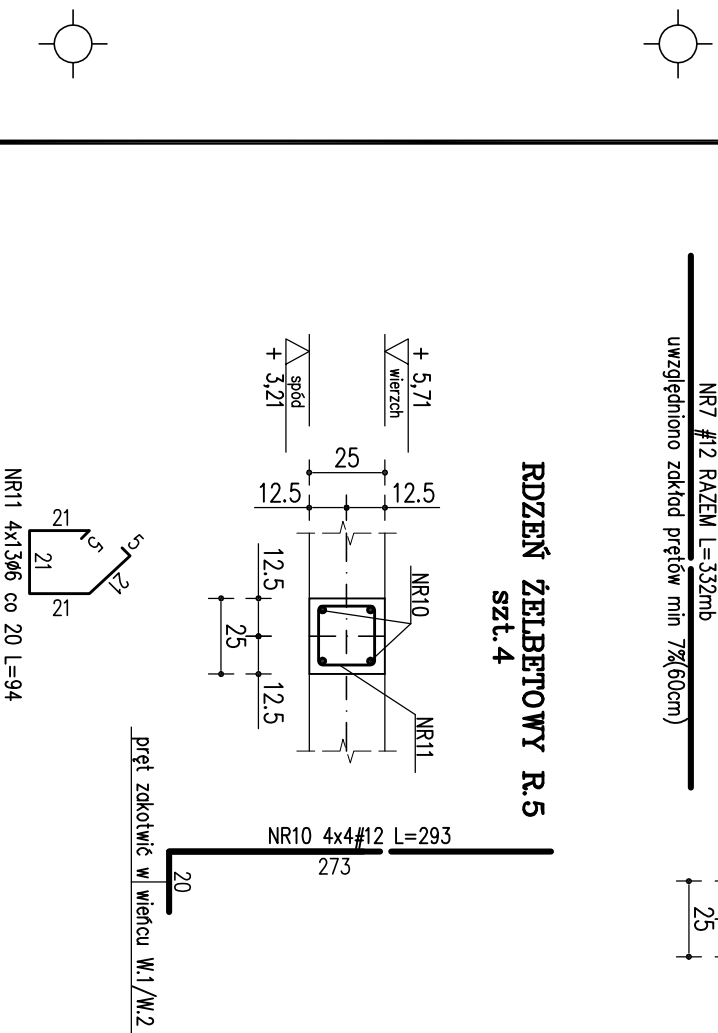
BETON B25 (C20/25)
STAL # - A-IIIIN (B500SP)
Ø - A-0 (Stos-b)

UWAGI:
- WMIARY PODANO W CENTYMETRACH.
- WSZYSTKIE WMIARY SPRAWDZIĆ NA BUDOWIE.

STAL KSZTAŁTOWA S235JR
ELEKTRODY ER146

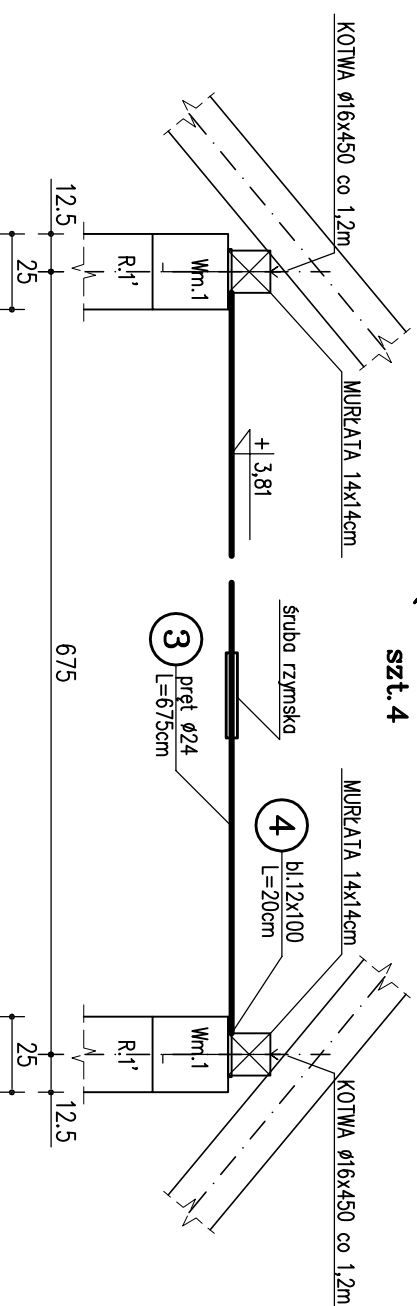
NADPROŻE ŻELBETOWE N.1

NR7 #12 RAZEM L=332mb
uwzględniono zakład przętw min 7%(60cm)



WYKAZ STALI ZBROJENIOWEJ										
NAZWA ELEMENTU	NR PRETA	Ø PRETA	DŁUGOSC PRETA	ILOSC			DŁUGOSC RAZEM			
				PRETOW W ELEM.	ELEM.	szł.	PRETOW	A-IIIIN	A-0	Ø12
PODDASZE - 1 szł.										
	1	16	7360	4	1	4	29,4			
	2	16	4000	3	1	3	12			
	3	16	6960	4	1	4	27,8			
	4	6	1440	46	1	46	66,2			
	5	12	2510	12	1	12	30,1			
	6	6	940	30	1	30	28,2			
	7	12	332000	1	1	1	332			
	8	12	1030	56	1	56	57,7			
	9	6	940	287	1	287	269,8			
	10	12	2930	16	1	16	46,9			
	11	6	940	52	1	52	48,9			
RAZEM		[m] :	69,3			413,1	466,7			
MASA JEDN.		[kg/m] :	1,58			0,22	0,89			
MASA		[kg] :	109,3			91,6	414,1			
MASA CALK.		[kg] :					615			

ŚCIĄG STALOWY Ø24
szł.4



A3

420x297mm

Prawa autorskie do tego rysunku przysługują ABA.
Bez jego zgody rysunek nie może być wykorzystywany
lub reprodukowany.

		AUTORSKIE BIURO ARCHITEKTONICZNE architekta Władysława Markulisa	
OBIEKT: SWIETLICA WIEJSKA W MIEJSCOWOŚCI ŚLADKÓW MAŁY NR DZIAŁKI 152 GMINA CHMIELNIK		BRANŻA: KONSTRUKCJA	
STADIUM: PROJEKT BUDOWLANY		SKALA: 1:25	
TEMAT RYSUNKU: ELEMENTY ŻELBETOWE		DATA: 01.2013	
PODODASZA		RYS.NR: K-12	
KIEROWNIK PRACOWNI: mgr inż. arch. W. Markulisa		NR UPRAWNIENI 63/171/76	
GŁÓWNY PROJEKTANT: mgr inż. Sławomir Szymbkiewicz		PODPIS SLK/3454/PROK/10	
SPRAWDZAJĄCY: mgr inż. Noy Van Hoong		NR UPRAWNIENI KL-199/86	
ZESPÓŁ PROJEKTOWY: 		PODPIS 	
tel: +48 41 344 23 67 fax: +48 41 344 23 67		ul. Koszalska 11/202 25-310 KIELCE	