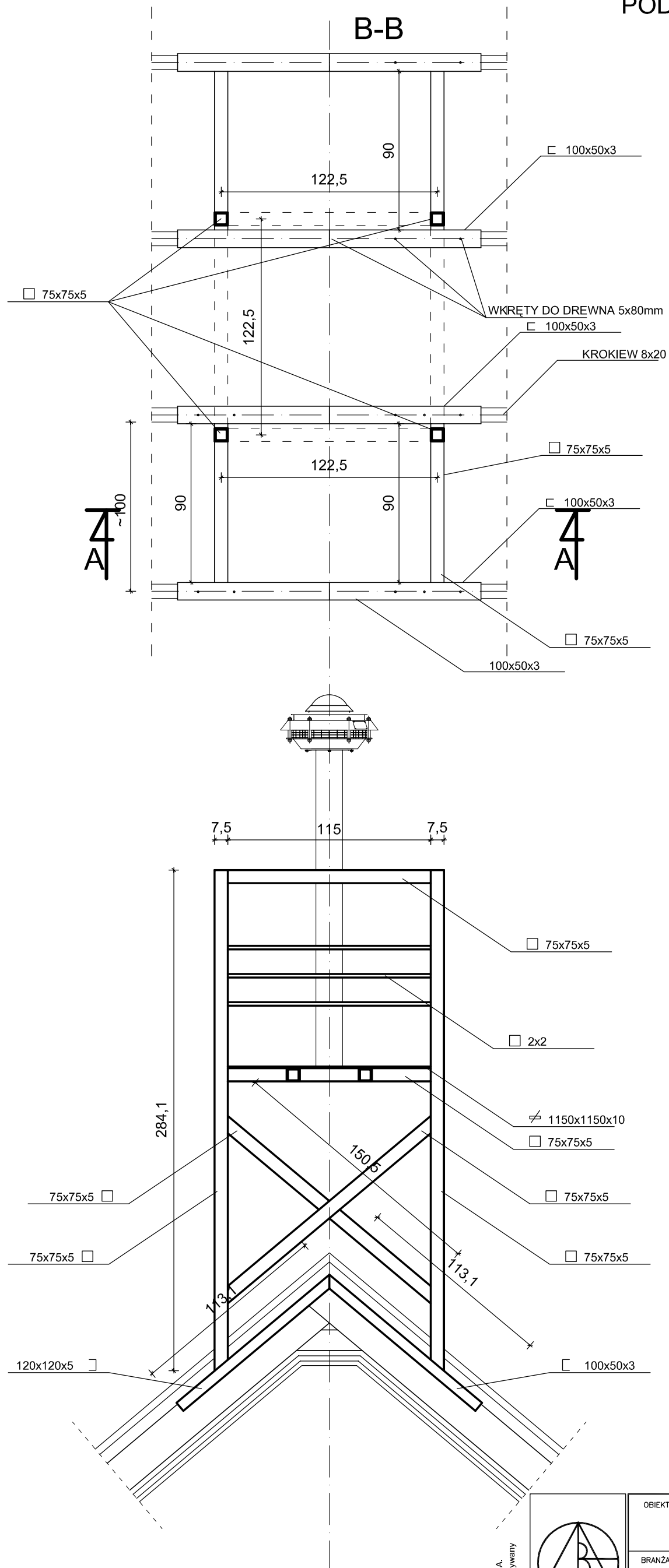


PODSTAWA SYRENY
SKALA 1:25



Prawa autorskie do tego rysunku przysługują ABA.
Bez jego zgody rysunek nie może być wykorzystywany
lub reprodukowany.



AUTORSKIE
BIURO
ARCHITEKTONICZNE
architekta
Władysława Markulisa
ul. Kościuszki 11/202
25-310 KIELCE
tel: +48 41 344-29-87
fax: +48 41 344-29-87

OBIEKT:	SWIETLICA WIEJSKA PRZEBUDOWA ROZBUDOWA BUDYNKU OSP W MIEJSCOWOŚCI ŚLADKÓW MAŁY GMINA CHMIELNIK		
BRANŻA:	ARCHITEKTURA		
STADIUM:	PROJEKT BUDOWLANY		
TEMAT RYSUNKU:	SKALA:	DATA:	RYS.NR:
PODSTAWA SYRENY	1:25	01.2013	14
PLIK:			
KIEROWNIK PRACOWNI:	IMIĘ I NAZWISKO	NR UPRAWNIEN	PODPIS
GŁÓWNY PROJEKTANT:	mgr inż. arch. W. Markulis	63/171/76	
SPRAWDZAJĄCY:	mgr inż. arch. Rafał Garnarczyk	63/171/76	
ZESPÓŁ PROJEKTOWY:	Adam Przepióra	SW-19/2005	