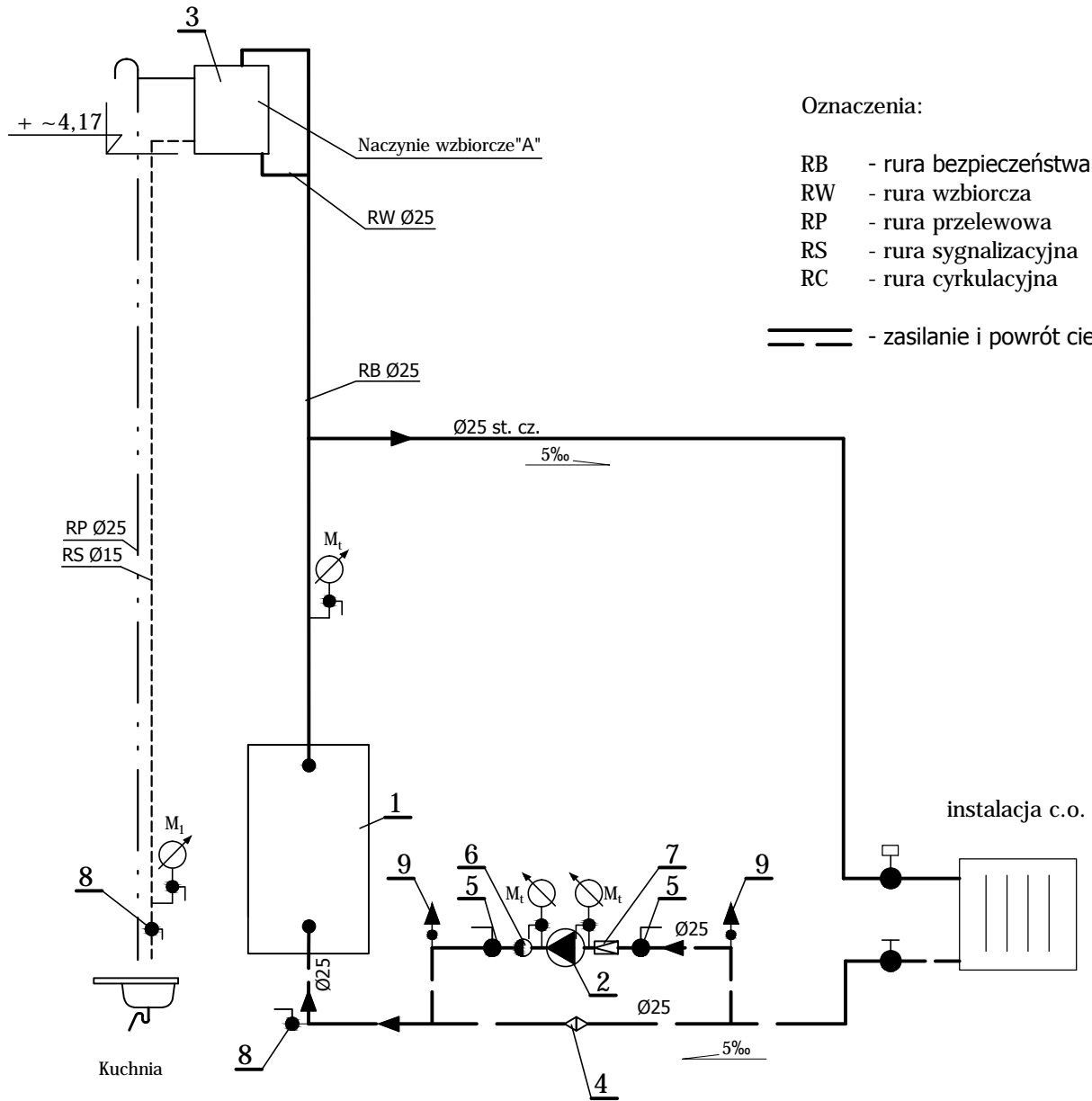
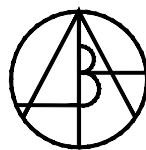


# SCHEMAT TECHNOLOGICZNY OGRZEWANIA Z PIECOKUCHNI DLA KAŻDEGO Z MIESZKAŃ



Prawa autorskie do tego rysunku przysługują ABA. Bez jego zgody rysunek nie może być wykorzystywany lub reprodukowany.



AUTORSKIE  
BIURO  
ARCHITEKTONICZNE  
architekta  
Władysława Markulisa

ul. Kościuski 11/202  
25-310 KIELCE

tel: +48 41 344-29-87  
fax: +48 41 344-29-87

OBIEKT:	PRZEBUDOW ROZBUDOWA I ZMIANA SPOSOBU UŻYTKOWANIA BUDYNKU GOSPODARCZEGO NA MIESZKANIA SOCJALNE NA DZIAŁCE NR 312/15 W ŁAGIEWNIKACH GMINA CHMIELNIK		
BRANŻA:	SANITARNA		
STADIUM:	PROJEKT BUDOWLANY		
TEMAT RYSUNKU:	SKALA:	DATA:	RYS.NR:
SCHEMAT TECHNOLOGICZNY OGRZEWANIA Z PIECOKUCHNI DLA KAŻDEGO Z MIESZKAŃ	---	02.2013	13
PLIK:			
	IMIE I NAZWISKO	NR UPRAWNIEN	PODPIS
KIEROWNIK PRACOWNI:	mgr inż. arch. W. Markulis	63/171/76	
GŁÓWNY PROJEKTANT:	Janusz Ławicki	32/77	
SPRAWDZAJĄCY:	mgr inż. Grażyna Wojsa	220/85	
ZESPÓŁ PROJEKTOWY:			