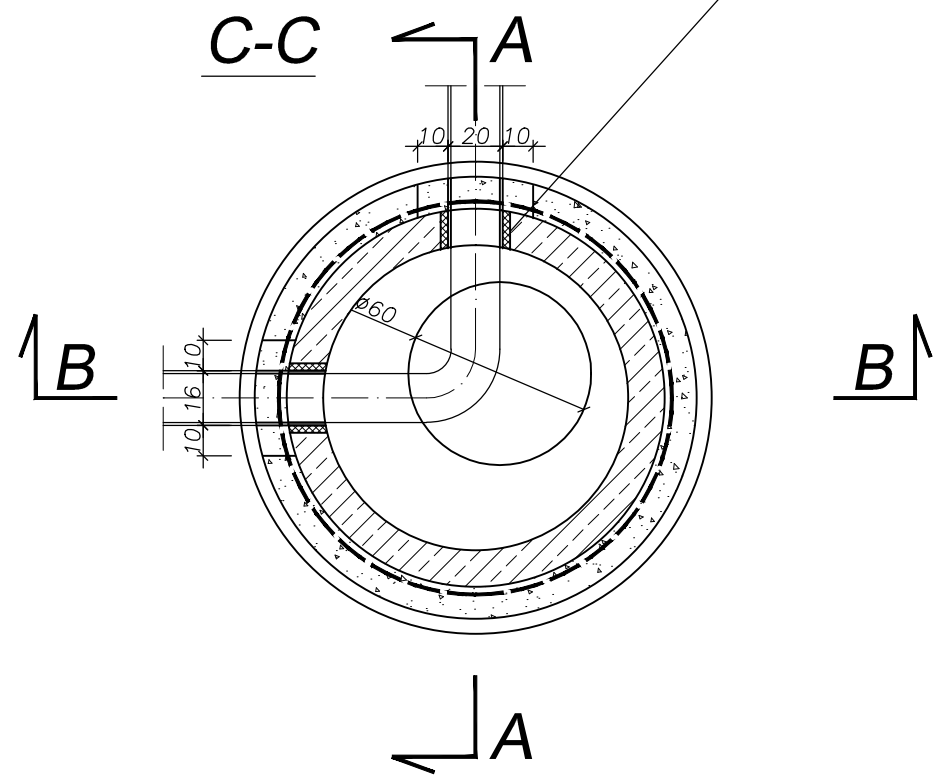
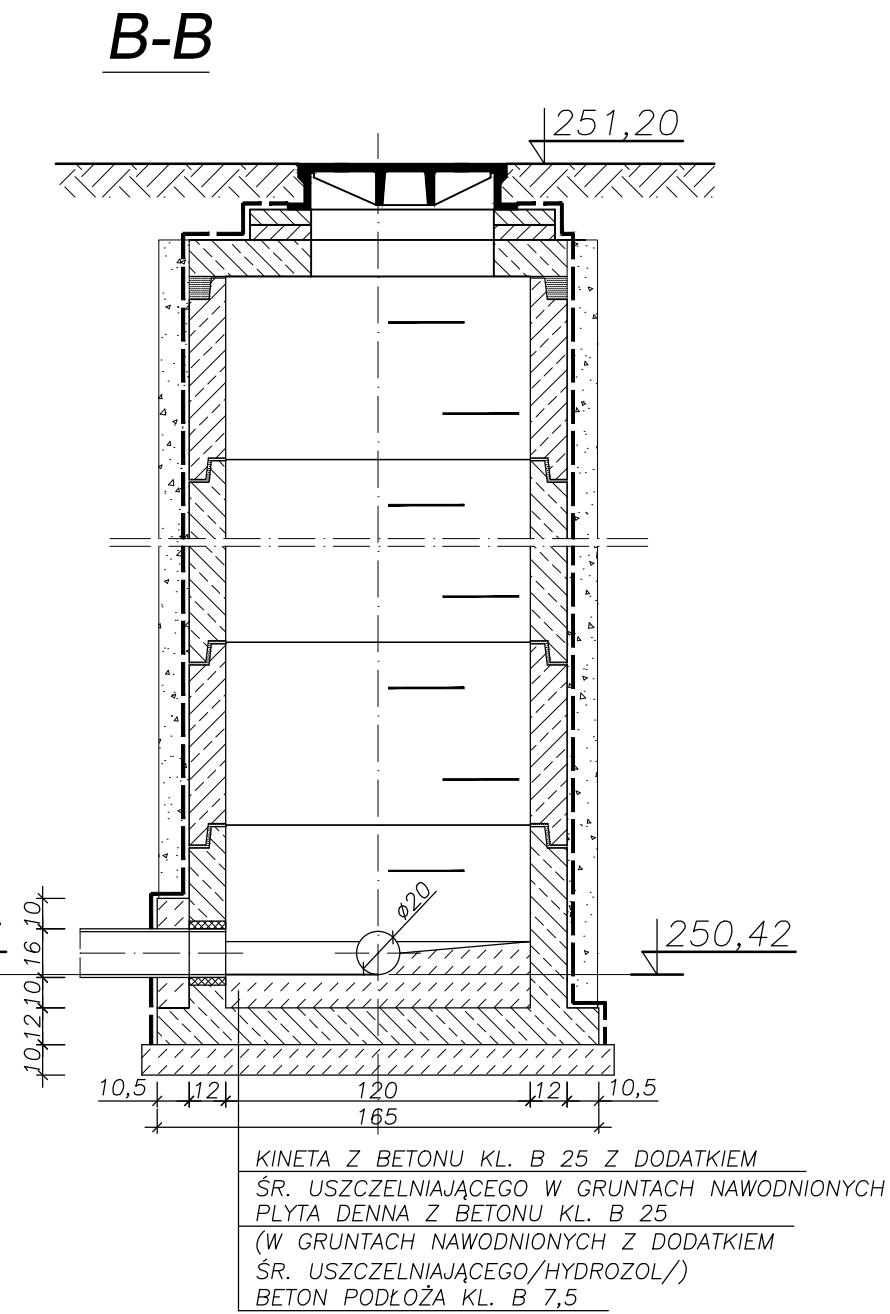
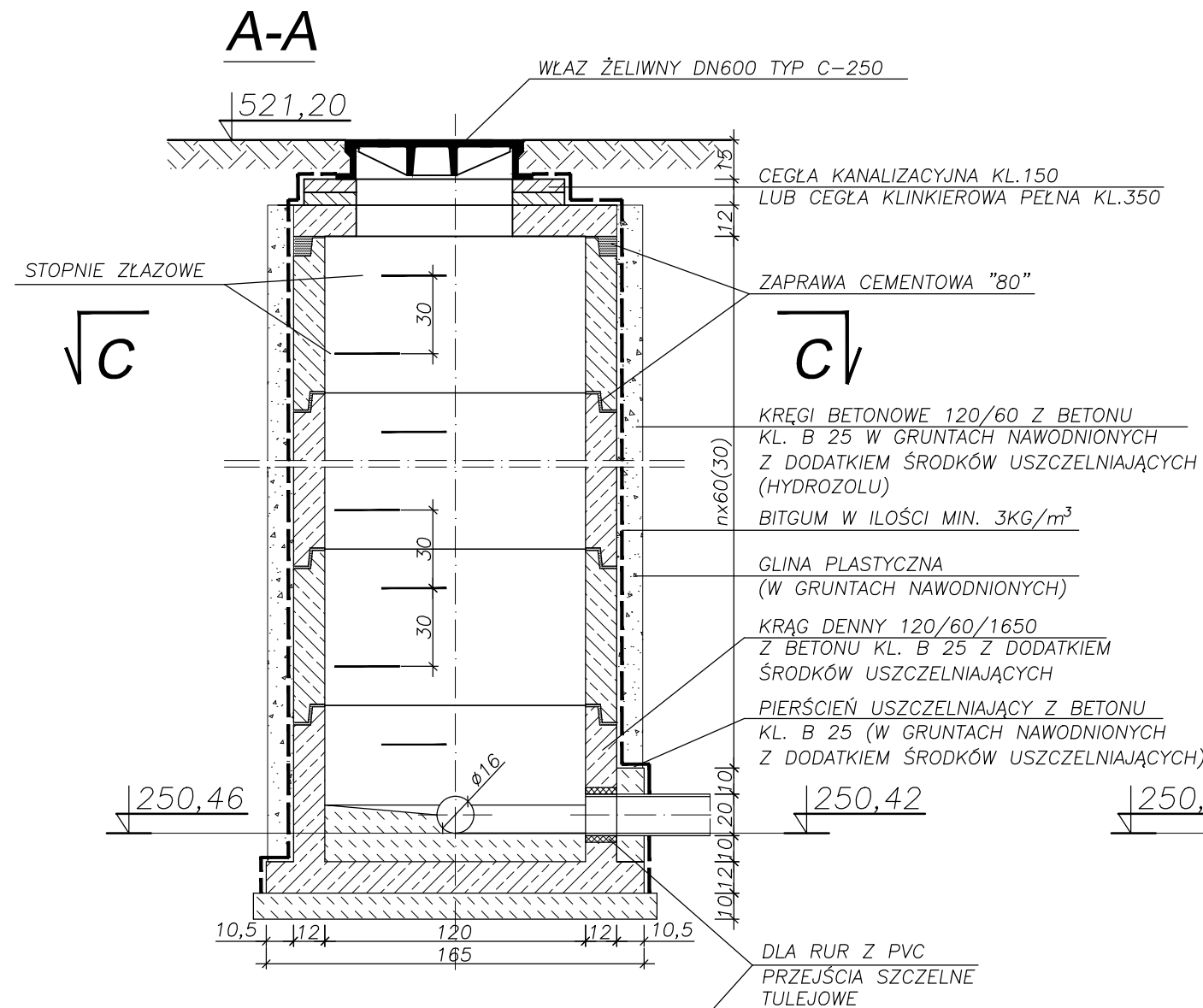
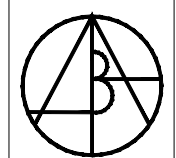


STUDZIENKA KANALIZACYJNA

Sk-4
skala 1:25



Prawa autorskie do tego rysunku przysługują ABA. Bez jego zgody rysunek nie może być wykorzystywany lub reprodukowany.



AUTORSKIE
BIURO
ARCHITEKTONICZNE
architekta
Władysława Markuliśa

ul. Kościuszki 11/202
25-310 KIELCE
tel: +48 41 344-29-87
fax: +48 41 344-29-87

OBIEKT:	PRZEBUDOWA ROZBUDOWA I ZMIANA SPOSOBU UŻYTKOWANIA BUDYNKU GOSPODARCZEGO NA MIESZKANIA SOCJALNE NA DZIAŁCE NR 312/15 W ŁAGIEWNIKACH GMINA CHMIELNIK		
BRANŻA:	SANITARNA		
STADIUM:	PROJEKT BUDOWLANY		
TEMAT RYSUNKU:	SKALA:	DATA:	RYS.NR:
STUDZIENKA KANALIZACYJNA Sk-4	1:25	02.2013	10
	PLIK:		
	IMIĘ I NAZWISKO	NR UPRAWNIEN	PODPIS
KIEROWNIK PRACOWNI:	mgr inż. arch. W. Markuliś	63/171/76	
GŁÓWNY PROJEKTANT:	Janusz Ławicki	KL-360/94	
SPRAWDZAJĄCY:	mgr inż. Grazyna Wojśa	KL-51/93	
ZESPÓŁ PROJEKTOWY:			