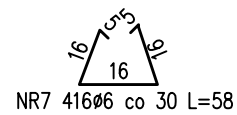
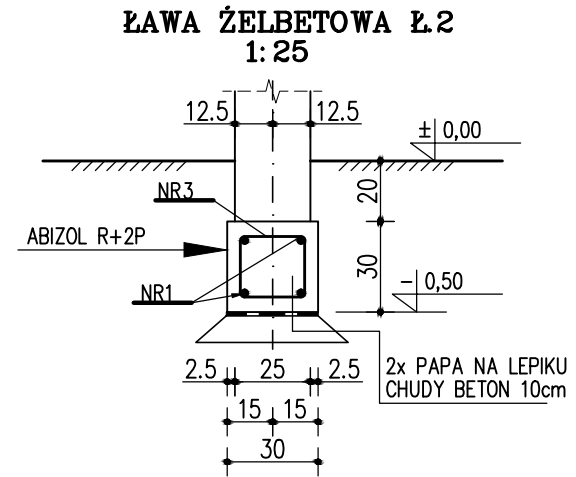
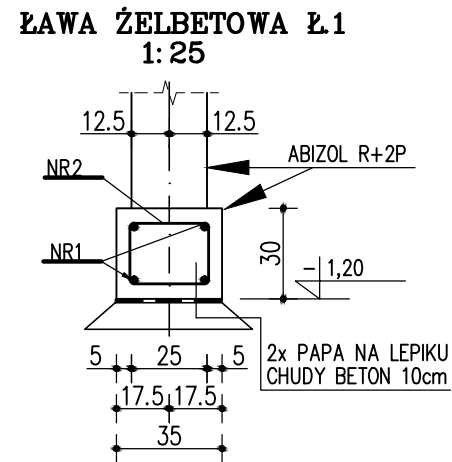
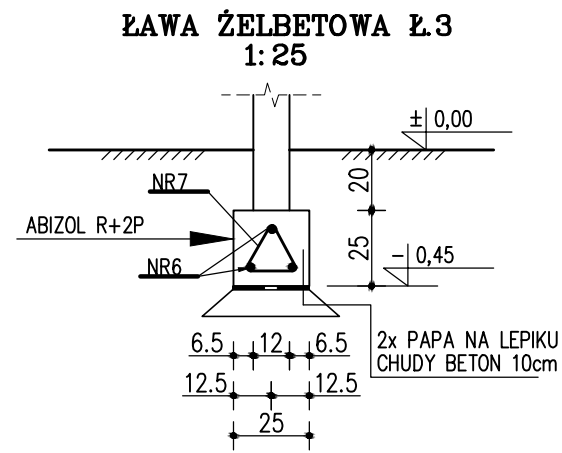
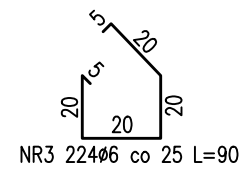
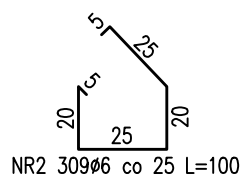


ELEMENTY ŻELBETOWE FUNDAMENTÓW

1:25



NR6 #8 RAZEM L=401mb
uwzględniono zakład prętów min 7%(60cm)



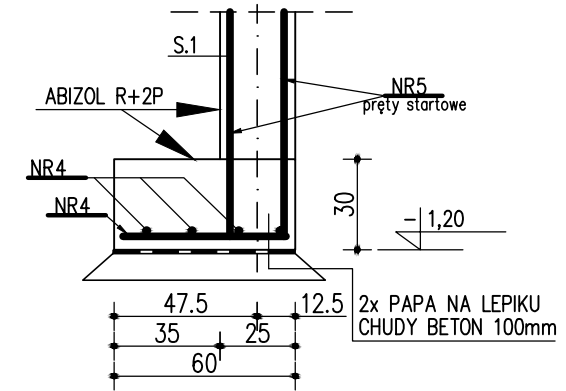
NR1 #10 RAZEM L=578mb
uwzględniono zakład prętów min 7%(60cm)

BETON B25 (C20/25)
STAL # - A-IIIN (B500SP)
φ - A-0 (St0S-b)

UWAGI:
- WYMIARY PODANO W CENTYMETRACH.

NR5 4#10 L=150
pręty startowe słupów S.1

STOPA ŻELBETOWA St.1
1:25



NR4 8#10 co 15 L=55

 AUTORSKIE BIURO ARCHITEKTONICZNE architekta Władysława Markuliśa ul. Kościuszki 11/202 25-310 KIELCE tel: +48 41 344-29-87 fax: +48 41 344-29-87	OBIEKT:	PRZEBUDOWA ROZBUDOWA I ZMIANA SPOSOBU UŻYTKOWANIA BUDYNKU GOSPODARCZEGO NA MIESZKANIA SOCJALNE NA DZIAŁCE NR 312/15 W ŁAGIEWNIKACH GMINA CHMIELNIK		
	BRANŻA:	KONSTRUKCJA		
	STADIUM:	PROJEKT BUDOWLANY		
	TEMAT RYSUNKU:	SKALA:	DATA:	RYS.NR:
ELEMENTY ŻELBETOWE FUNDAMENTÓW		1:25	02.2013	K-2
PLIK:				
KIEROWNIK PRACOWNI:		mgr inż. arch. W. Markuliś	63/171/76	
GŁÓWNY PROJEKTANT:		mgr inż. Sławomir Szymkiewicz	SLK/3454/POOK/10	
SPRAWDZAJĄCY:		mgr inż. Noy Van Hoang	KL-199/86	
ZESPÓŁ PROJEKTOWY:				

Prawa autorskie do tego rysunku przysługują ABA. Bez jego zgody rysunek nie może być wykorzystywany lub reprodukowany.