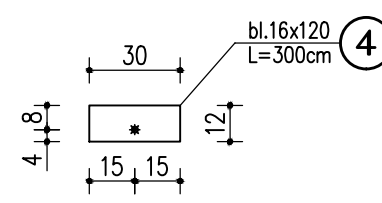
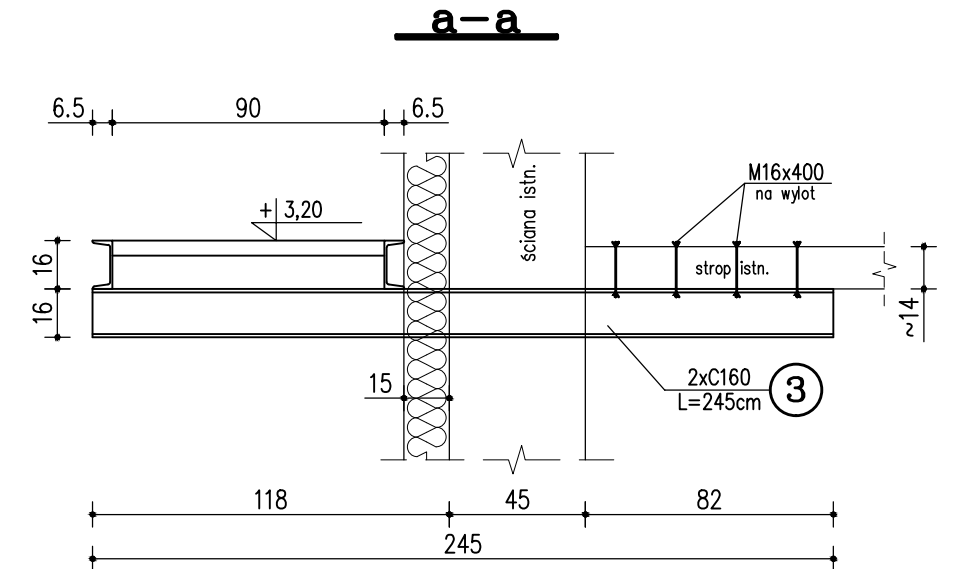
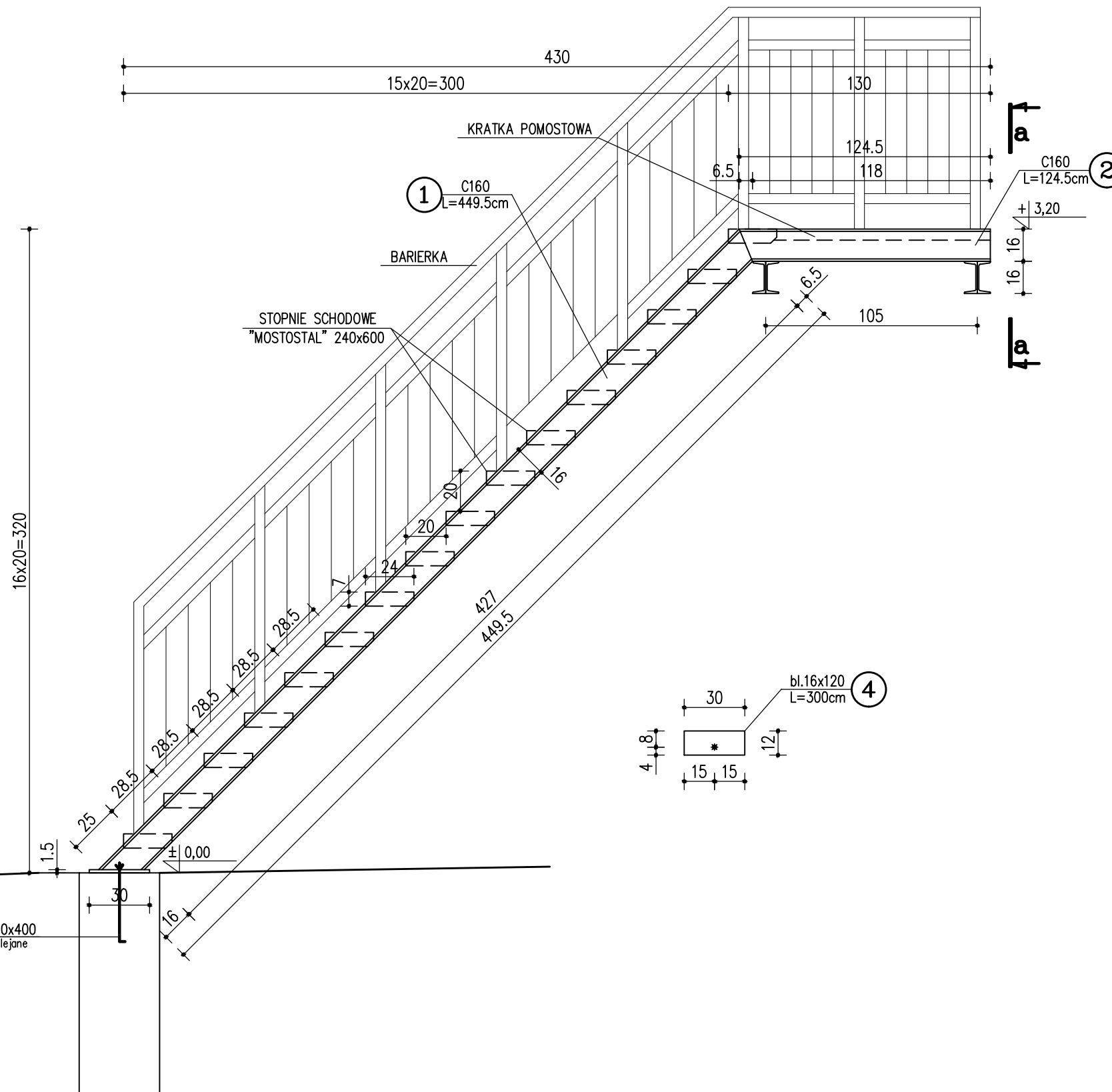


# SCHODY STALOWE Sch.1

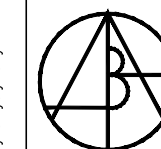
## 1:25



STAL KSZTAŁTOWA S235JR  
ELEKTRODY ER146

### UWAGI:

- WYMIARY PODANO W CENTYMETRACH.
- WSZYSTKIE WYMIARY SPRAWDZIĆ NA BUDOWIE.



AUTORSKIE  
 BIURO  
 ARCHITEKTONICZNE  
 architekta  
 Władysława Markulisa

ul. Kościuszki 11/202  
 25-310 KIELCE  
 tel: +48 41 344-29-87  
 fax: +48 41 344-29-87

OBIEKT:	PRZEBUDOWA ROZBUDOWA I ZMIANA SPOSOBU UŻYTKOWANIA BUDYNKU GOSPODARCZEGO NA MIESZKANIE SOCJALNE NA DZIAŁCE NR 312/15 W ŁAGIEWNIKACH GMINA CHMIELNIK		
BRANŻA:	KONSTRUKCJA		
STADIUM:	PROJEKT BUDOWLANY		
TEMAT RYSUNKU:	SKALA:	DATA:	RYS.NR:
SCHODY STALOWE Sch.1	1:25	02.2013	<b>K-3</b>
	PLIK:		
	IMIĘ I NAZWISKO	NR UPRAWNIEN	PODPIS
KIEROWNIK PRACOWNI:	mgr inż. arch. W. Markulis	63/171/76	
GŁÓWNY PROJEKTANT:	mgr inż. Sławomir Szymkiewicz	SLK/3454/POOK/10	
SPRAWDZAJĄCY:	mgr inż. Nay Van Hoang	KL-199/86	
ZESPÓŁ PROJEKTOWY:			

Prawa autorskie do tego rysunku przysługują ABA. Bez jego zgody rysunek nie może być wykorzystywany lub reprodukowany.

420x297mm

A3