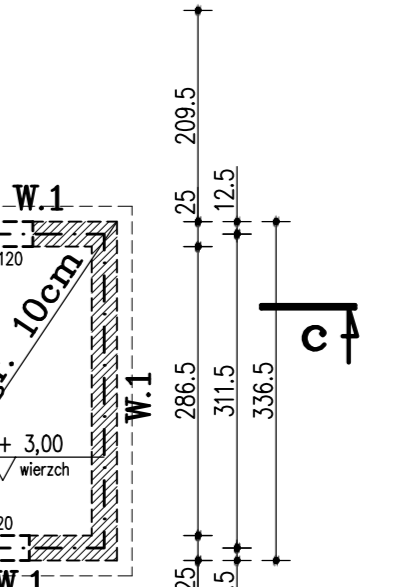


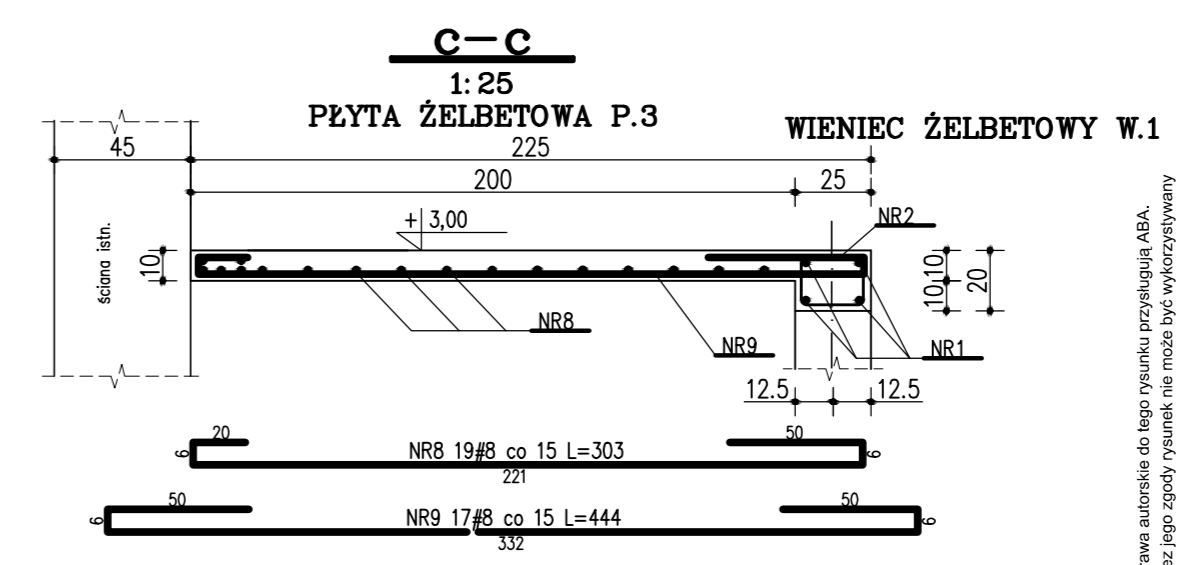
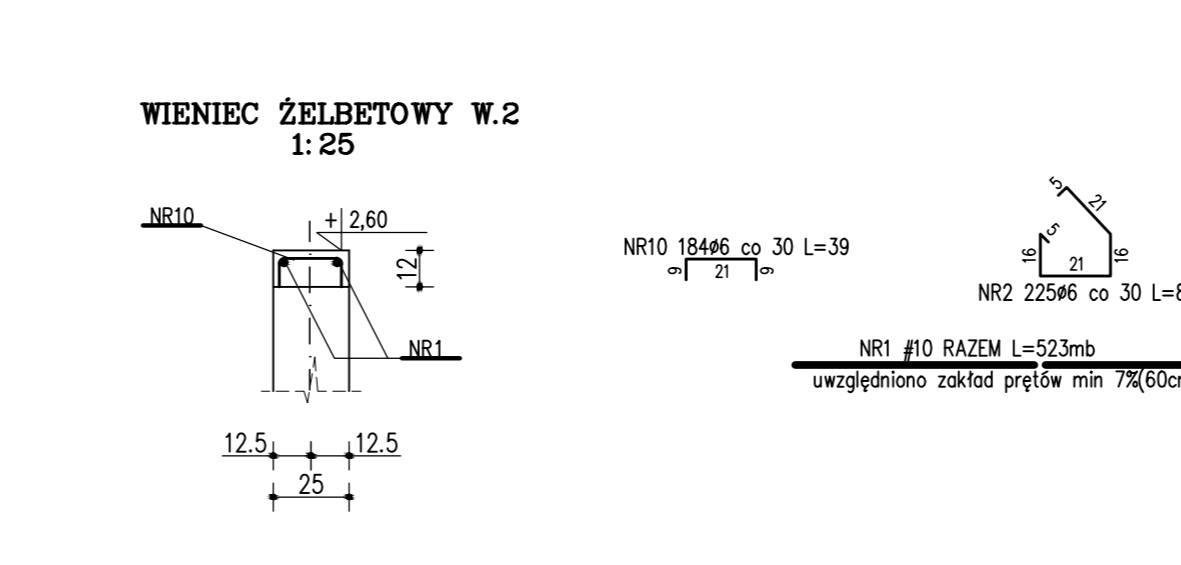
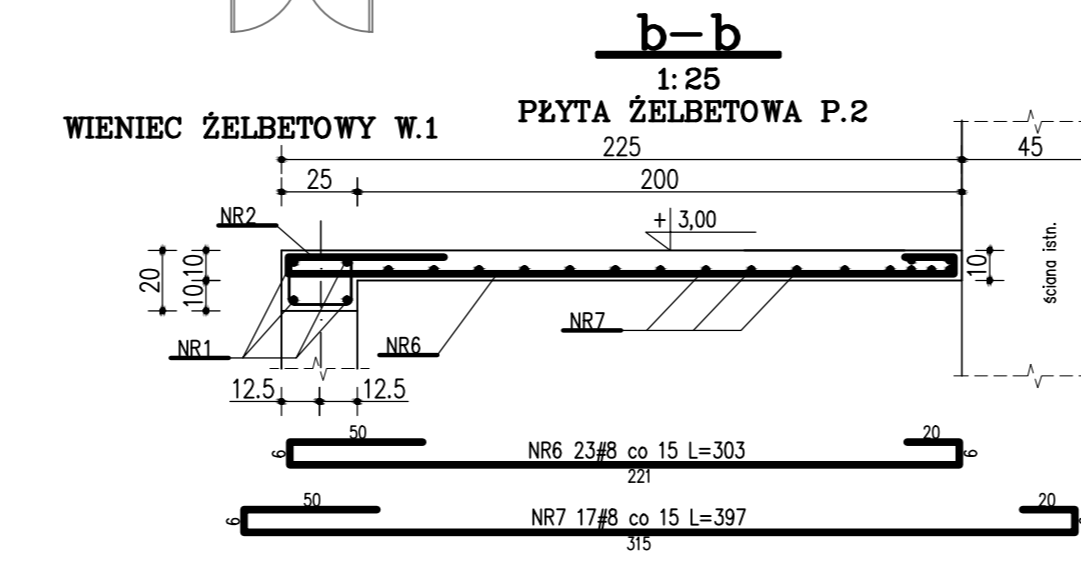
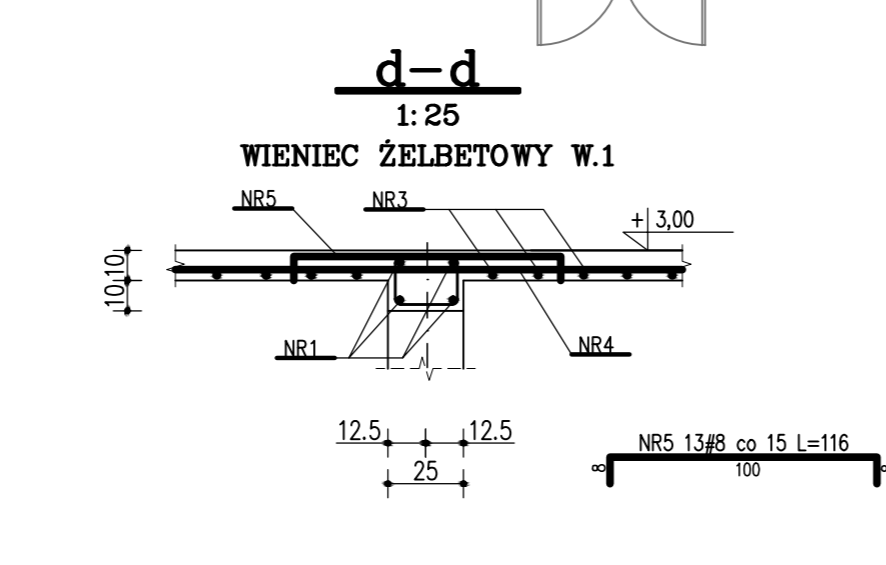
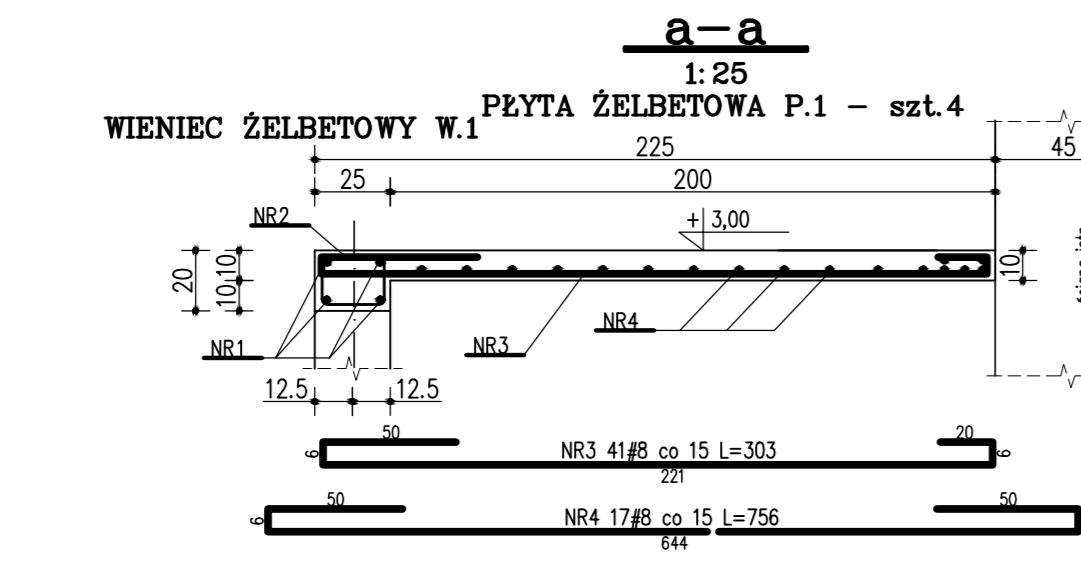
**UKŁAD ELEMENTÓW
KONSTRUKCYJNYCH PARTERU
1:75**



- LEGENDA:**
- ŚCIANY ISTNIEJĄCE
 - projektowane ściany z "POROTHERM" kl.15
 - zamurowania
 - termoizolacja
 - elementy żelbetowe
 - belka żelbetowa
 - wieniec żelbetowy
 - wyburzenia

UWAGI:
- WYMIARY PODANO W CENTYMETRACH.
- WSZYSTKIE WYMIARY SPRAWDZIĆ NA BUDOWIE.

**BETON B25 (C20/25)
STAL # - A-IIIIN (B500SP)
Ø - A-O (St0S-b)**



Przebieg budowlany do końca wykonania prac projektowych. ABC. Błąd i różnice między rysunkami nie może być wykorzystywane do reprodukcji.

AUTORSKIE BIURO ARCHYTEKTONICZNE Architekt Włodzisław Marulita	OBIEKT:	PRZEBUDOWA ROZBUDOWA I ZMIANA SPOSOBU UŻYTKOWANIA BUDYNKU GOSPODARCZEGO NA MIESZKANIA SOCJALNE NA DZIAŁCE NR 312/15 W ŁAGIEWNIKACH GMINA CHMIELNIK		
	BRANŻA:	KONSTRUKCJA	SKALA:	DATA:
	STADIUM:	PROJEKT BUDOWLANY	1:75	02.2013
	TEMAT RYSUNKU:	UKŁAD ELEMENTÓW KONSTRUKCYJNYCH PARTERU	PKL:	RYŚ.NR:
	KIEROWNIK PRACOWNI:	mgr inż. arch. W. Marulita	NR UPRAWNIENI	PKL-2
	GŁÓWNY PROJEKTANT:	mgr inż. Sławomir Szymkiewicz	SLK/3454/POOK/10	
	SPRAWDZAJĄCY:	mgr inż. Nils Van Hoang	KL-1192/86	
	ZESPÓŁ PROJEKTOWY:			
ul. Kołkołuski 11/202 25-310 KIELCE tel. +48 41 344-29-87 fax. +48 41 344-29-87				