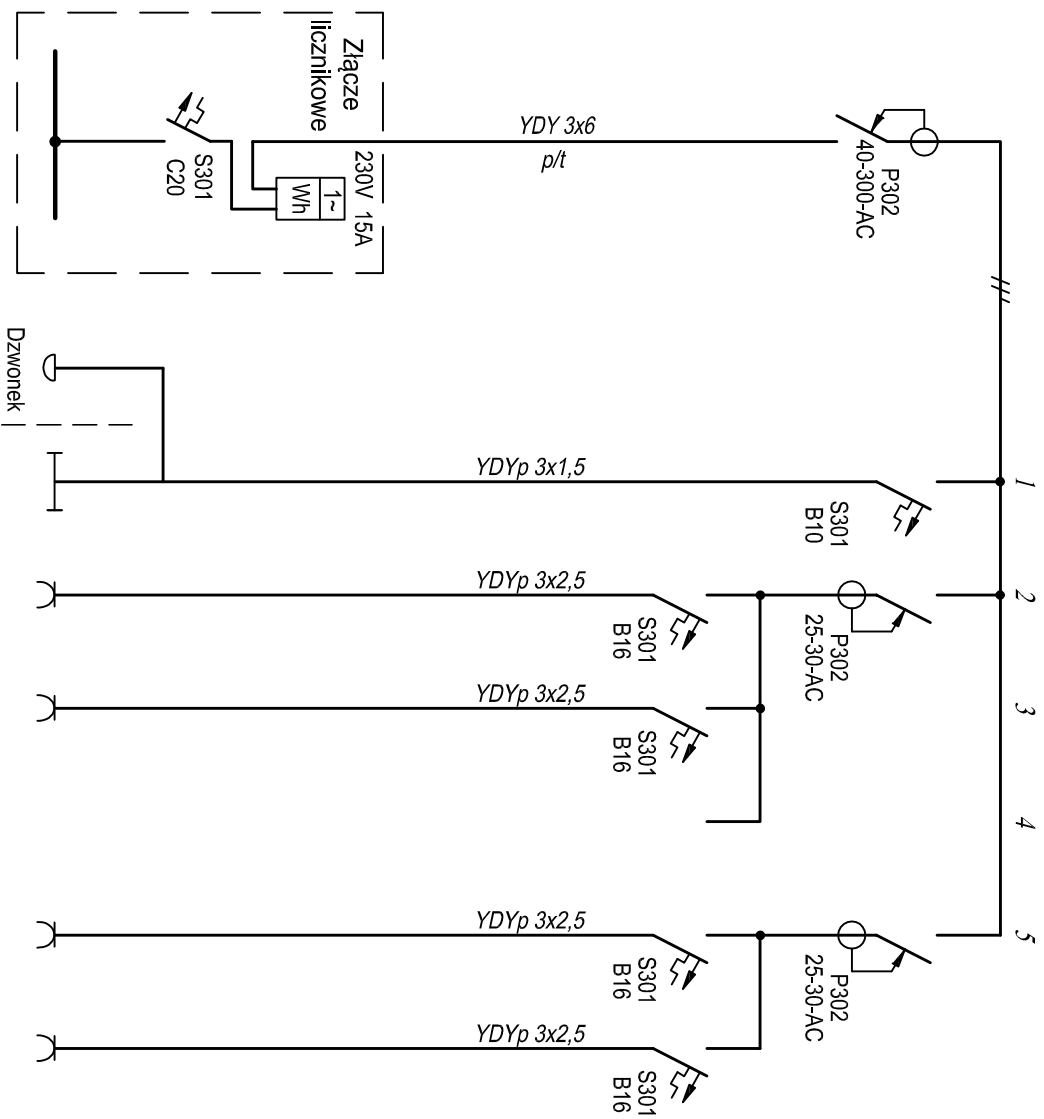


SCHEMAT ROZDZIELNICY MIESZKANIOWEJ



Zasilanie	Nr obwodu	Nazwa odbiornika	Oświetlenie pomieszczeń	Głazda ogólnego przeznaczenia	Rezerwa	Pralka	Bojler
	1						
	2						
	3						
	4						
	5						
			0,6	1,2	1,2		2,0
							1,5

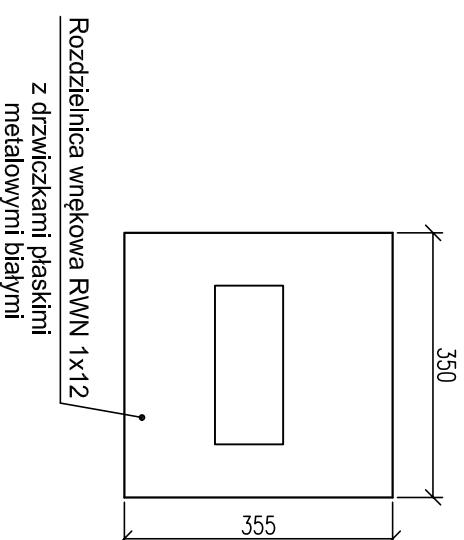
Po = 4,0 kW

Zasilanie mieszkań 1-fazowe.

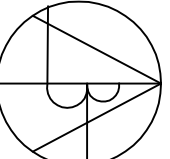
Nr faz dla poszczególnych mieszkań wg schematu zasilania.

Ochrona od porażen - samoczynne wyłączenie zasilania w układzie TN-S.

ELEWACJA ROZDZIELNICY MIESZKANIOWEJ



Prawa autorskie do tego rysunku przysługują ABA. Bez jego zgody rysunek nie może być wykorzystywany lub reprodukowany.

 <p>AUTORSKIE BIURO ARCHITEKTONICZNE ARCHITEKTURA Włodzisław Marudka ul. Kościuszki 11/202 25-310 KIELCE tel: +48 41 344-2987 fax: +48 41 344-2987</p>		<p>OBIEKT: PRZEBUDOWA ROZBUDOWA I ZMIANA SPOSOBU UŻYTKOWANIA BUDYNKU GOSPODARCZEGO NA MIESZKANIA SOCJALNE NA DZIAŁCE NR 312/15 W ŁĄGIEWNIKACH GMINA CHMIELNIK</p>	
<p>BRANŻA: INSTALACJE ELEKTRYCZNE</p>		<p>STADIUM: PROJEKT BUDOWLANY</p>	
<p>TEMAT RYSUNKU:</p>		SKALA:	DATA:
<p>SHEMAT I ELEWACJA ROZDZIELNICY MIESZKANIOWEJ</p>		NR UPRAWNIEN	RYS.NR:
PROJEKTANT:	IMIĘ I NAZWISKO	339/KL/74	E8
SPRAWDZAJĄCY:	mgr inż. L. Kowdyczek	KI-492/94	PODPIS