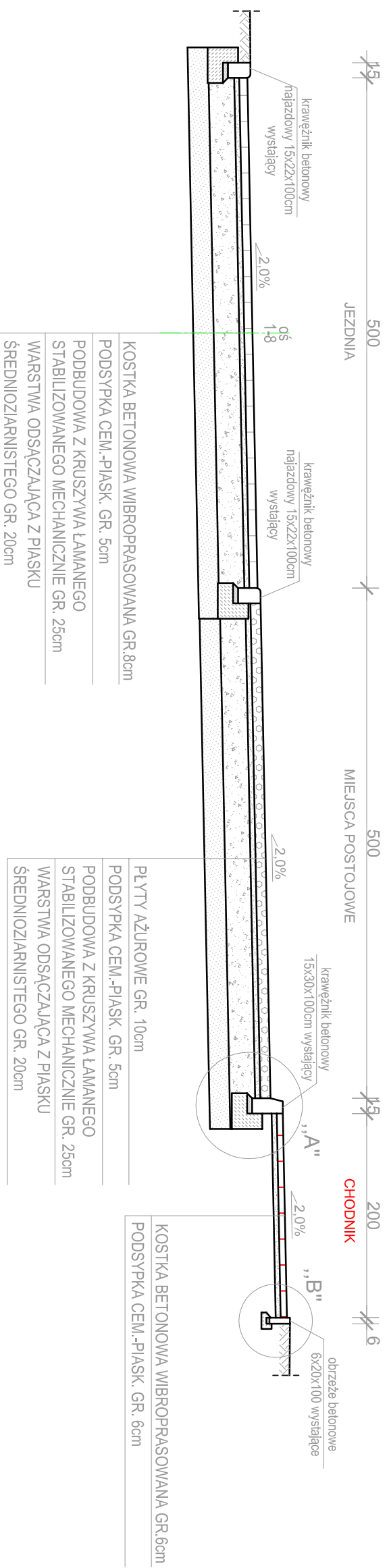
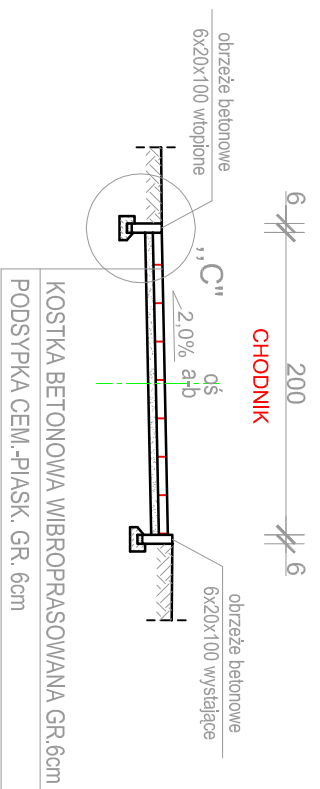


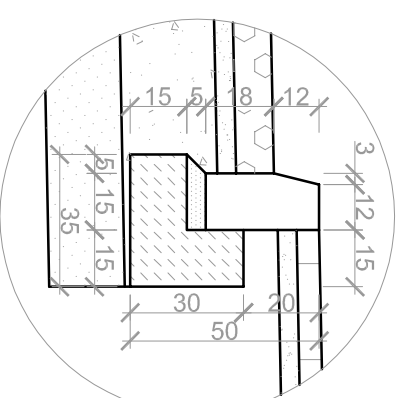
PRZEKÓJ KONSTRUKCYJNY C-C  
SKALA 1:50



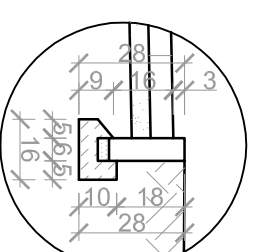
PRZEKÓJ KONSTRUKCYJNY D-D  
SKALA 1:50



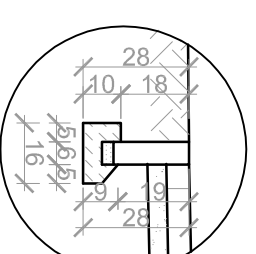
SZCZEGÓL „A”  
SKALA 1:20



SZCZEGÓL „B”  
SKALA 1:20



SZCZEGÓL „C”  
SKALA 1:20



Projektował:	mgr inż. M. Zapart	DODP-24-2021/1768/62 -spec. konstr.-inżynierska w zakresie mostów i dróg	TARGOWICA MIEJSKA W CHMIELNIKU PRZY UL. SZYDŁOWSKIEJ nr ew. działek: 572/4; 579/24; 579/22; 580/4; 579/17; 593 i 577 (ETAP II)	Stadium: Projekt budowlany
Opracowała:	mgr inż. P. Sepioko			Branża: Drogi
Sprawił:	mgr inż. J. Morawski	KL-227/91 -spec. konstr.-inżynierska w zakresie drogi i naw. kom.		Data: 08.2010
Skala:	Rysunek:		PRZEKÓJE KONSTRUKCYJNE C-C i D-D	Nr rys.: 11
1:50				
1:20				