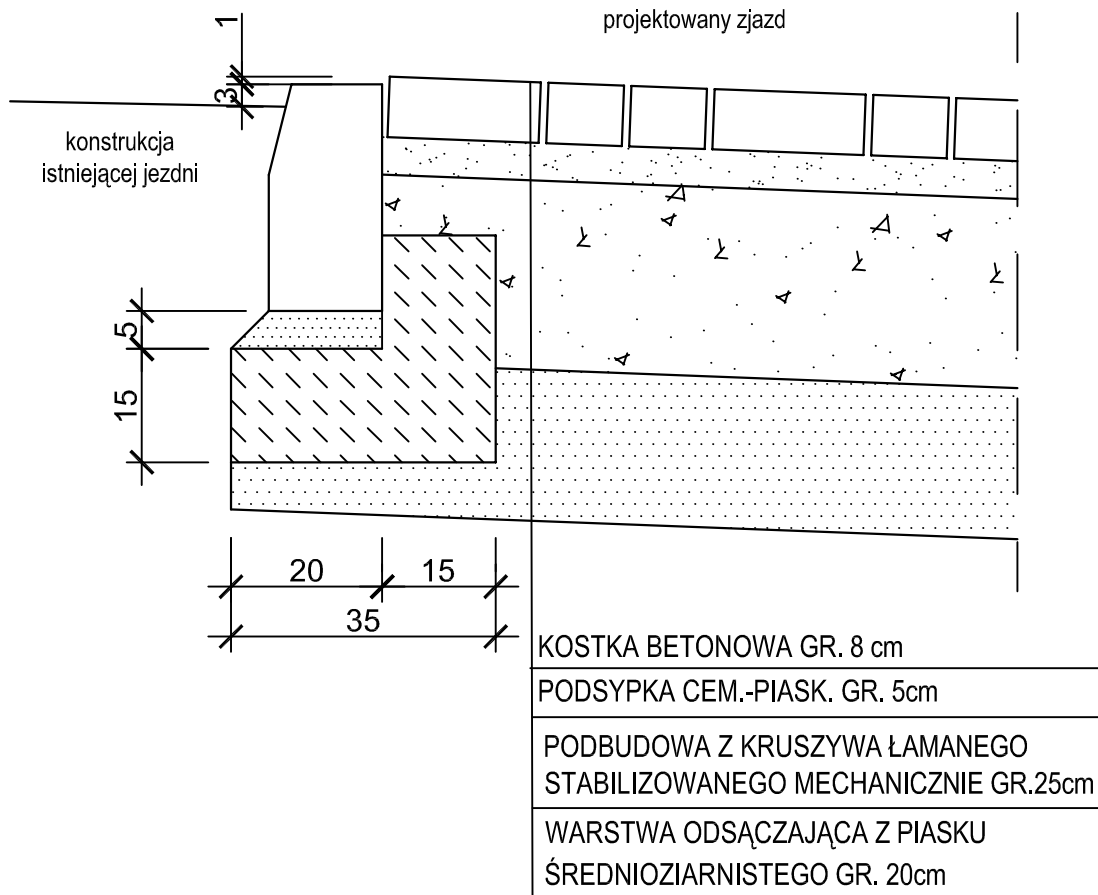


SZCZEGÓŁ POŁĄCZENIA NAWIERZCHNI



Projektował:	mgr inż. M. Zapart	DODP-2d-2021/168/82 -spec.konstr.-inżynierska w zakresie mostów i dróg	TARGOWICA MIEJSKA W CHMIELNIKU PRZY ul. SZYDŁOWSKIEJ nr ew. działek:572/4;579/24;579/22; 580/4;579/17;593 i 577	Stadium: Projekt Budowlany
Opracował:	mgr inż. P. Sepioło			Branża: Drogi
Sprawdził:	mgr inż. J. Morawski	KL-227/91 -spec.konstr.-inżynierska w zakresie dróg i naw.lotn.		Data: 05.2010
Skala: 1:10	Rysunek:	SZCZEGÓŁ POŁĄCZENIA NAWIERZCHNI		Nr rys.: 14