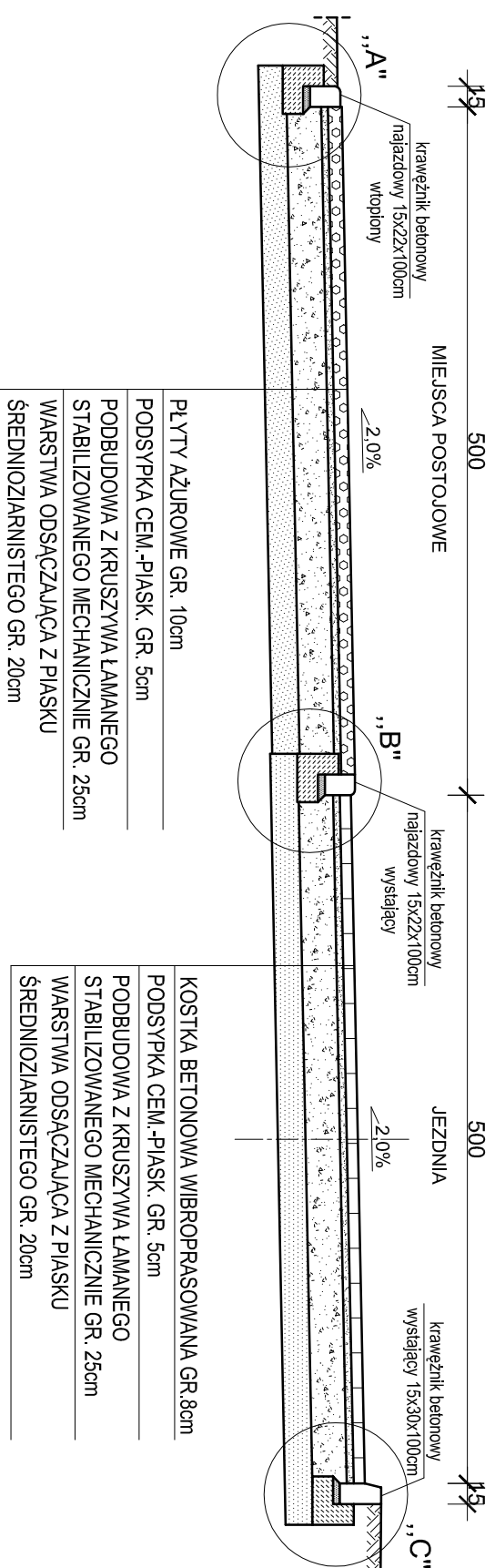
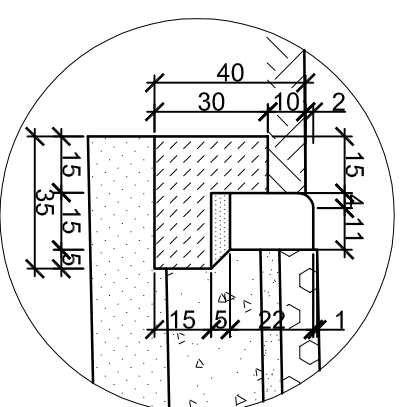


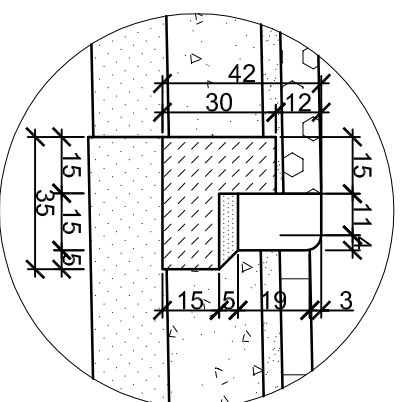
PRZEKÓJ KONSTRUKCYJNY
A-A
SKALA 1:50



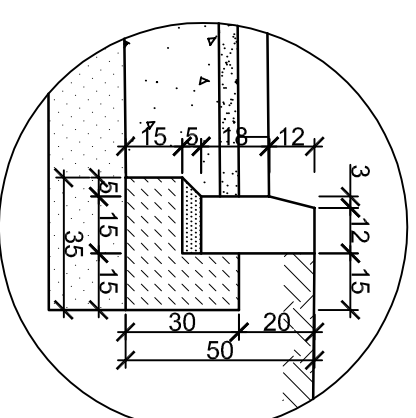
SZCZEGÓŁ „A”
SKALA 1:20



SZCZEGÓŁ „B”
SKALA 1:20



SZCZEGÓŁ „C”
SKALA 1:20



Projektował: mgr inż. M. Zapart Opracowała: mgr inż. P. Sepioko Sprawdził: mgr inż. J. Morawski	DODP-24-202/17/68/62 -spec. konstr.-inżyneryjna w zakresie mostów i dróg KL-22/791 -spec. konstr.-inżyneryjna w zakresie dróg i naw. jedn.
Skala: 1:50 1:20	Rysunek:

PRZEKÓJ KONSTRUKCYJNY A-A

Stadium:
Projekt budowlany
Branża:
Drogi
Data:
05.2010
Nr rys.:
12