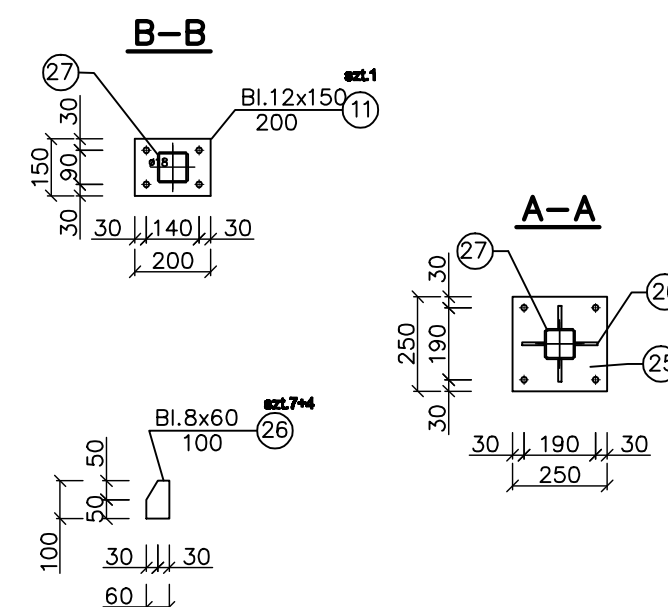
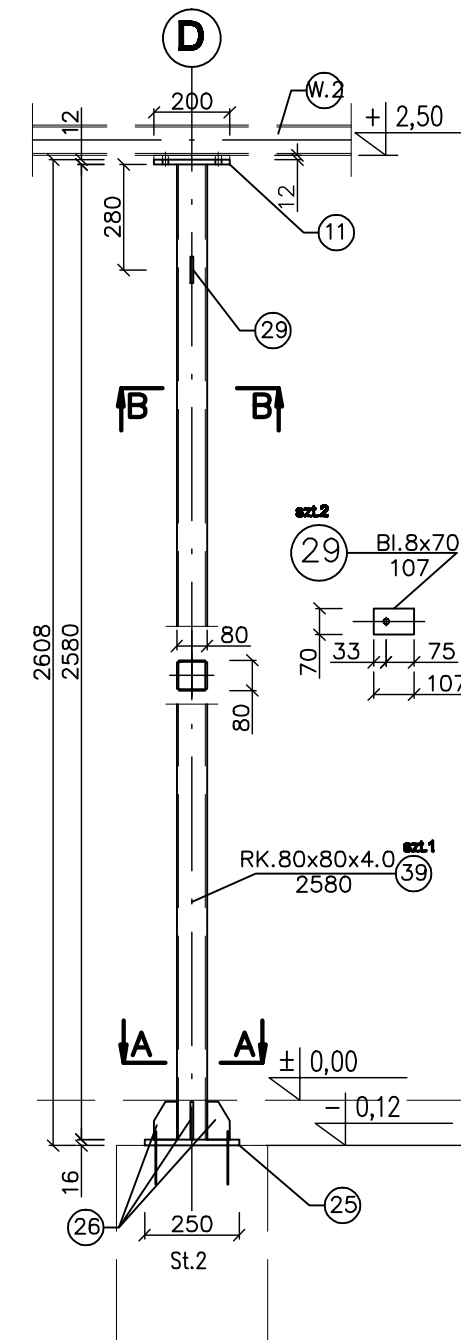
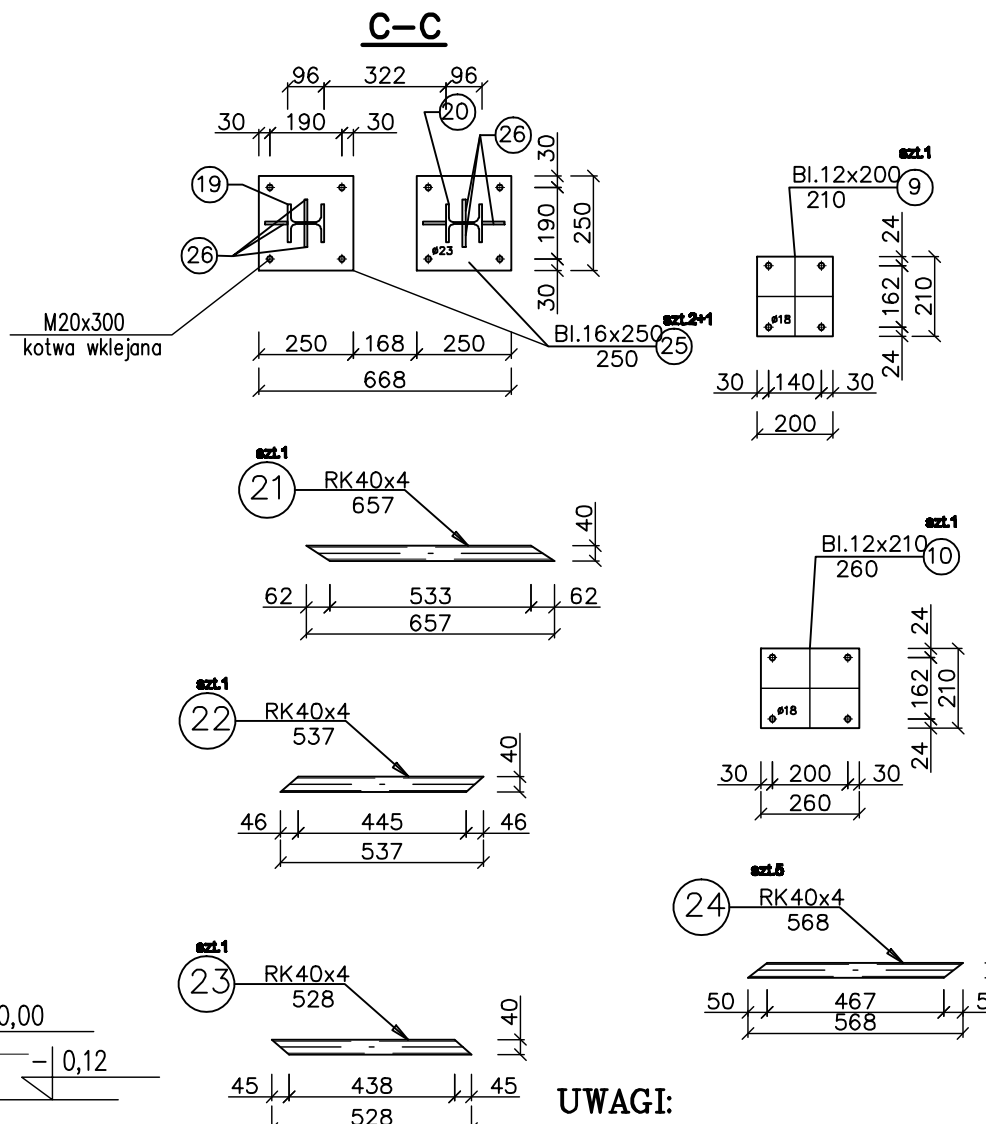
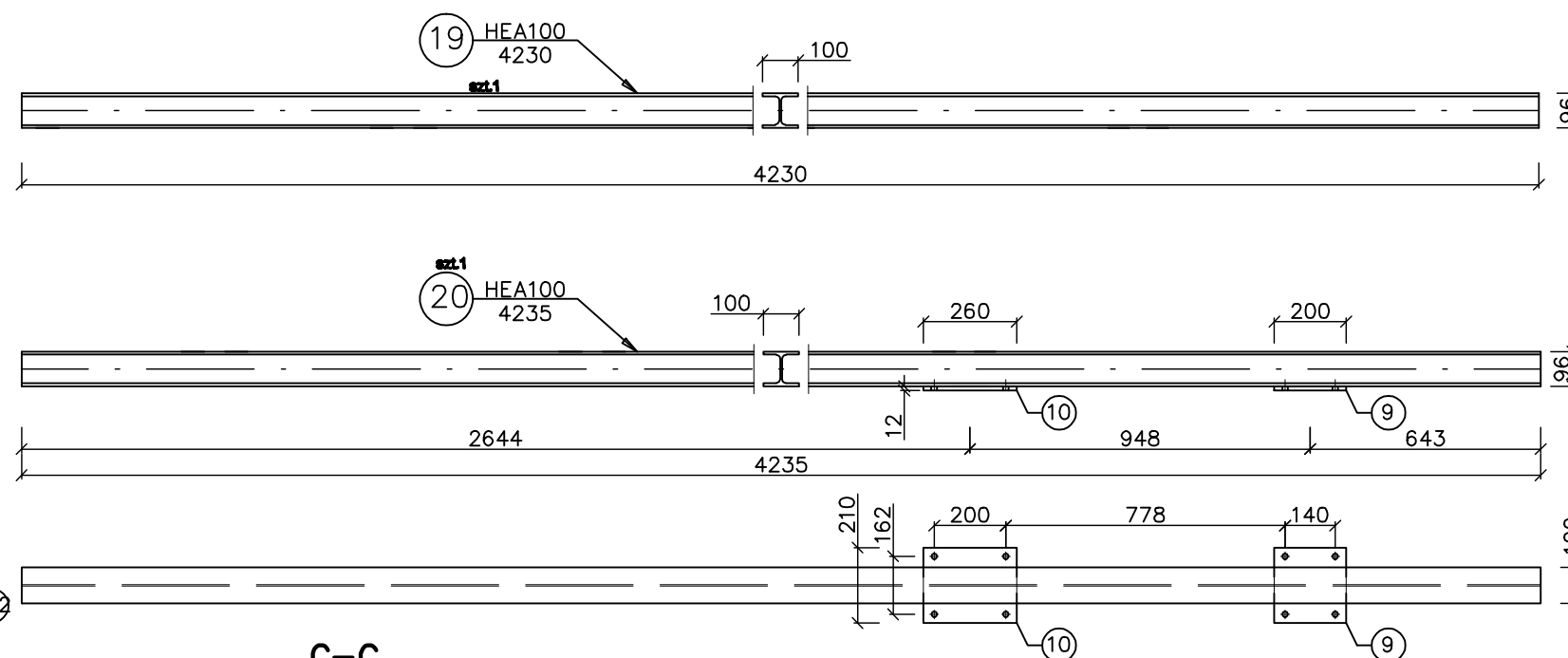
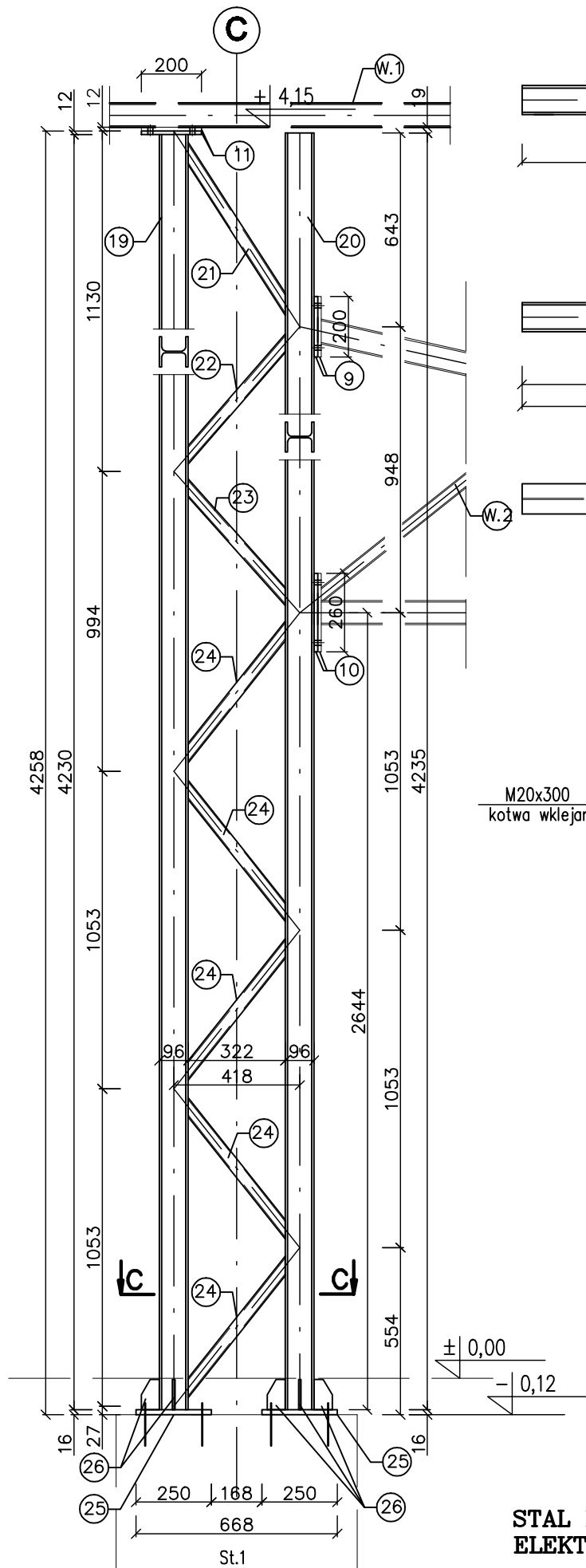


# SŁUP STALOWY S.2/S.2\* - SZT.7+7

1:20

# SŁUP STALOWY S.1/S.1\* - SZT.7+7

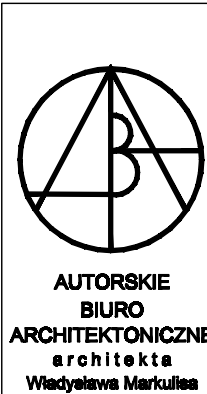
1:20



STAL Kształtowa S235JR  
ELEKTRODY ER146

- UWAGI:**
- WYMIARY PODANO W MILIMETRACH.
  - ZABEZPIECZENIE ELEMENTÓW STALOWYCH PRZED KOROZJĄ ZAŁĄCZONO DO OPISU TECHNICZNEGO.
  - SPOINY NIEOZNACZONE NA RYSUNKU WYKONAĆ JAKO PACHWINOWE O GR. 0,7 GRUBOŚCI CIĘSZEGO ELEMENTU NA CAŁEJ DŁUGOŚCI PRZYLEGANIA.

Prawa autorskie do tego rysunku przysługują ABA. Bez jego zgody rysunek nie może być wykorzystywany lub reprodukowany.



**AUTORSKIE BIURO ARCHITEKTONICZNE**  
architekta  
Władysława Markulisa

ul. Kościuszki 11/202  
25-310 KIELCE  
tel: +48 41 344-29-87  
fax: +48 41 344-29-87

OBIEKT: TARGOWICA MIEJSKA w Chmielniku przy ul. Szydłowskiej		BRANŻA: KONSTRUKCJA	
STADIUM: PROJEKT BUDOWLANY		TEMAT RYSUNKU:	
SŁUP STALOWY S.1/S.1* SŁUP STALOWY S.2/S.2*		SKALA: 1:20	DATA: 06.2010
		RYS.NR: K-9	PLIK:
KIEROWNIK PRACOWNI:	mgr inż. arch. W. Markulis	NR UPRAWNIEN:	63/171/76
GLÓWNY PROJEKTANT:	mgr inż. Nay Van Hoang		KL-199/86
SPRAWDZAJĄCY:	mgr inż. Rafał Sędziewski		SWK/0028/P00K/05
ZESPÓŁ PROJEKTOWY:	mgr inż. Sławomir Szymkiewicz		
	IMIĘ I NAZWISKO	NR UPRAWNIEN	PODPIS