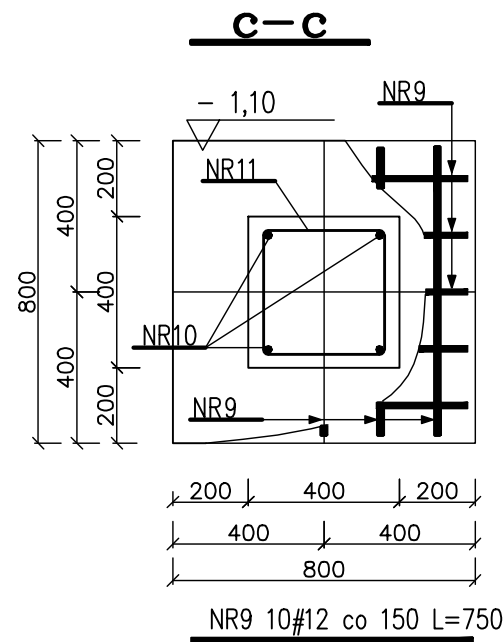
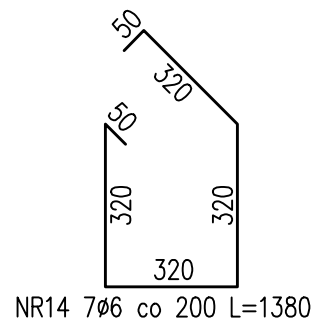
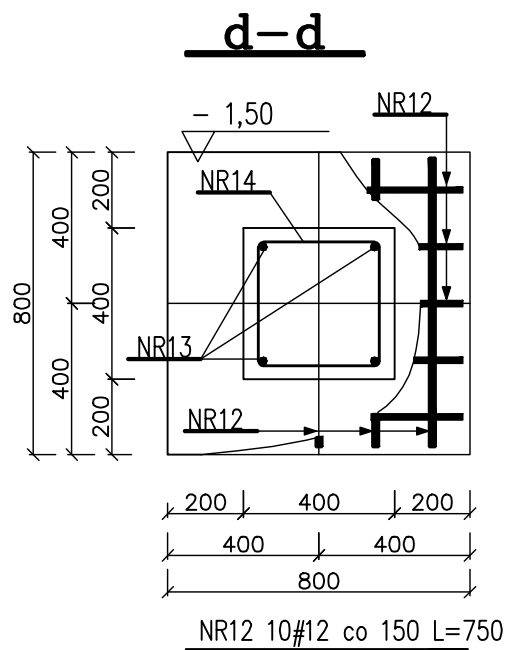
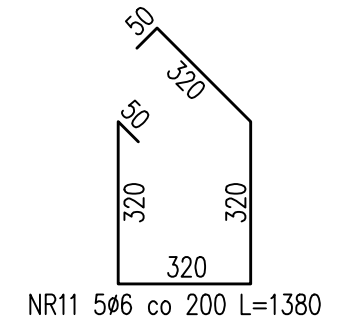
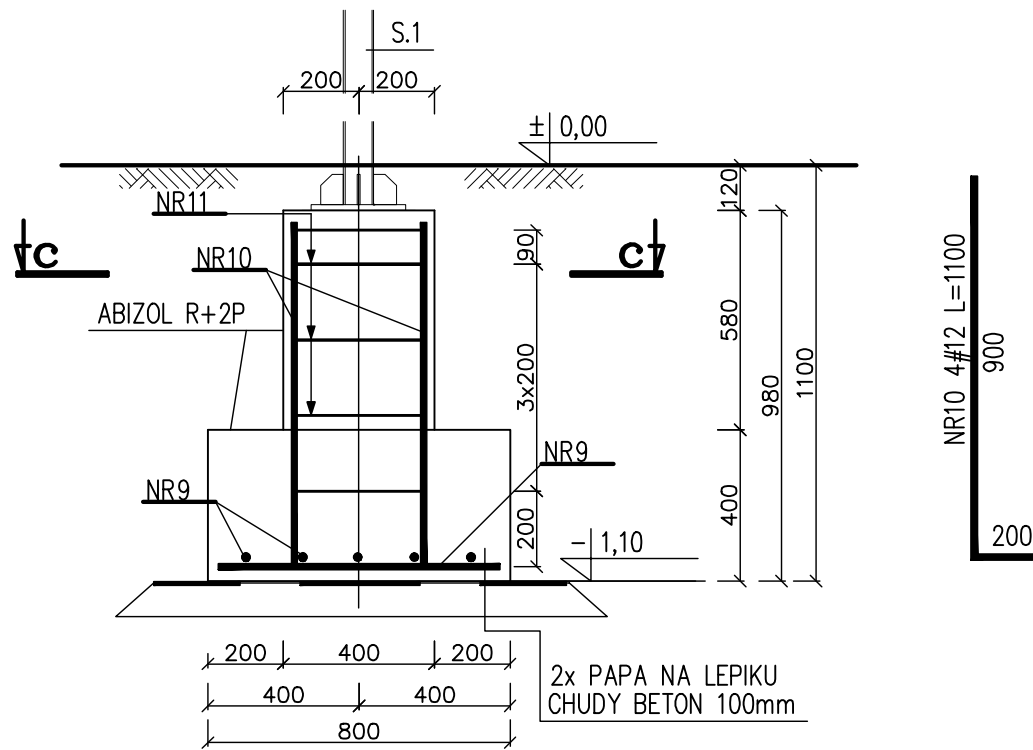
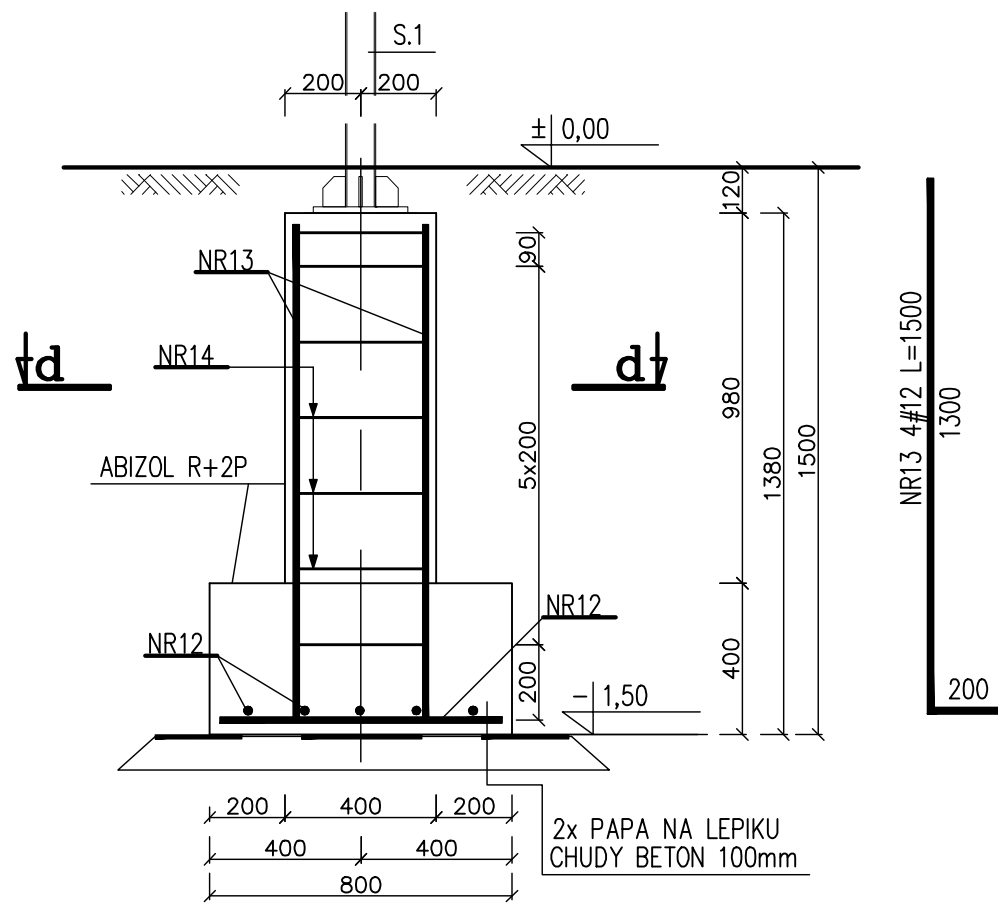


STOPA ŻELBETOWA St.2' szt.6

STOPA ŻELBETOWA St.2' szt.8

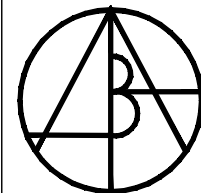
FUNDAMENTOWANIE 1:20



- UWAGI:**
1. WYMIARY PODANO W MILIMETRACH.
 2. ROZPATRYWAĆ Z RYSUNKIEM K-1.
 3. OTULINA ZBROJENIA MIN. 5cm.

BETON B20 (C16/20)
STAL # - A-III (34GS)
Ø - A-0 (St0S)

Prawa autorskie do tego rysunku przysługują ABA. Bez jego zgody rysunek nie może być wykorzystywany lub reprodukowany.



**AUTORSKIE
BIURO
ARCHITEKTONICZNE**
architekta
Władysława Markulisa

ul. Kościuszki 11/202
25-310 KIELCE

tel: +48 41 344-29-87
fax: +48 41 344-29-87

OBIEKT:	TARGOWICA MIEJSKA w Chmielniku przy ul. Szydłowskiej		
BRANŻA:	KONSTRUKCJA		
STADIUM:	PROJEKT BUDOWLANY		
TEMAT RYSUNKU:	SKALA:	DATA:	RYS.NR:
FUNDAMENTOWANIE STOPA ŻELBETOWA St.2'/St.2'	1:20	06.2010	K-6
PLIK:			
	IMIĘ I NAZWISKO	NR UPRAWNIEN	PODPIS
KIEROWNIK PRACOWNI:	mgr inż. arch. W. Markulis	63/171/76	
GLÓWNY PROJEKTANT:	mgr inż. Nay Van Hoang	KL-199/86	
SPRAWDZAJĄCY:	mgr inż. Rafat Sędziewski	SWK/0028/P00K/05	
ZESPÓŁ PROJEKTOWY:	mgr inż. Sławomir Szymkiewicz		