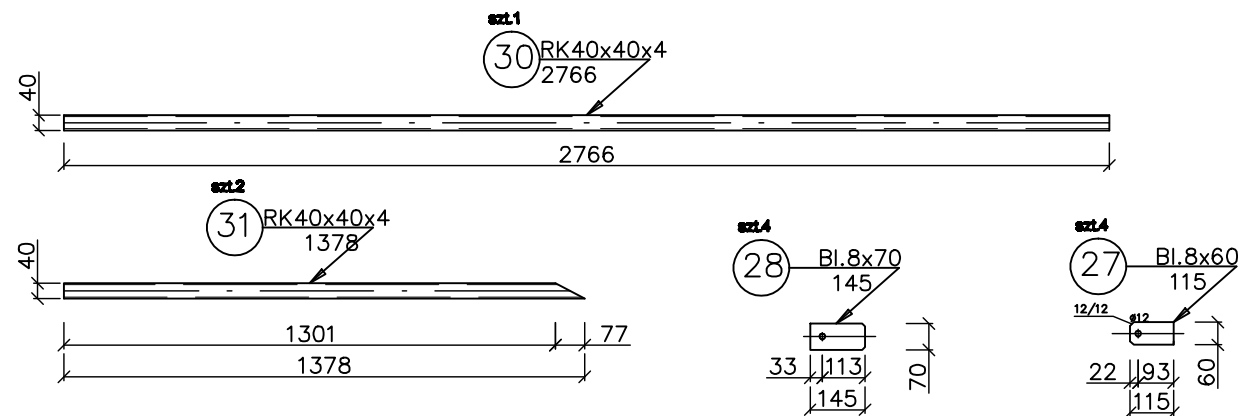
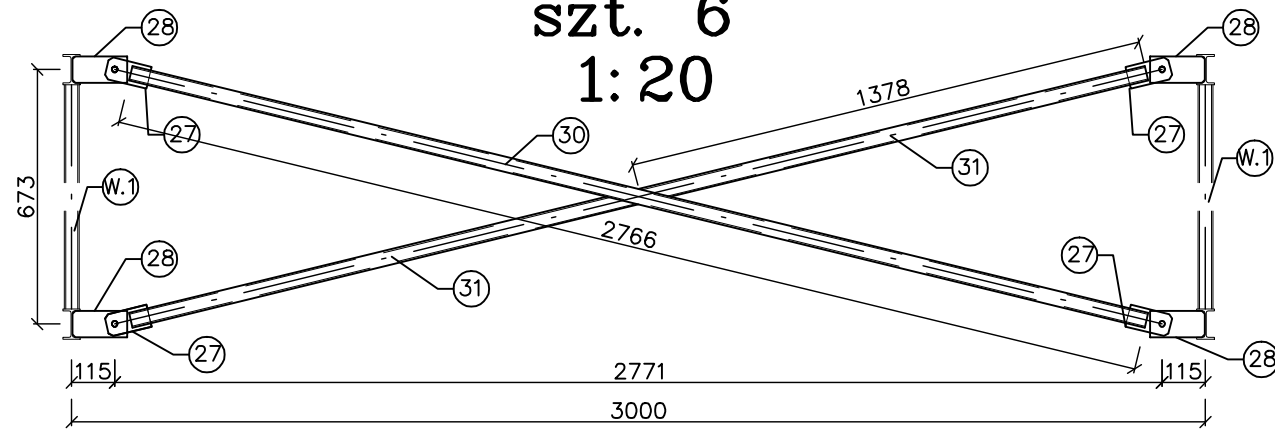


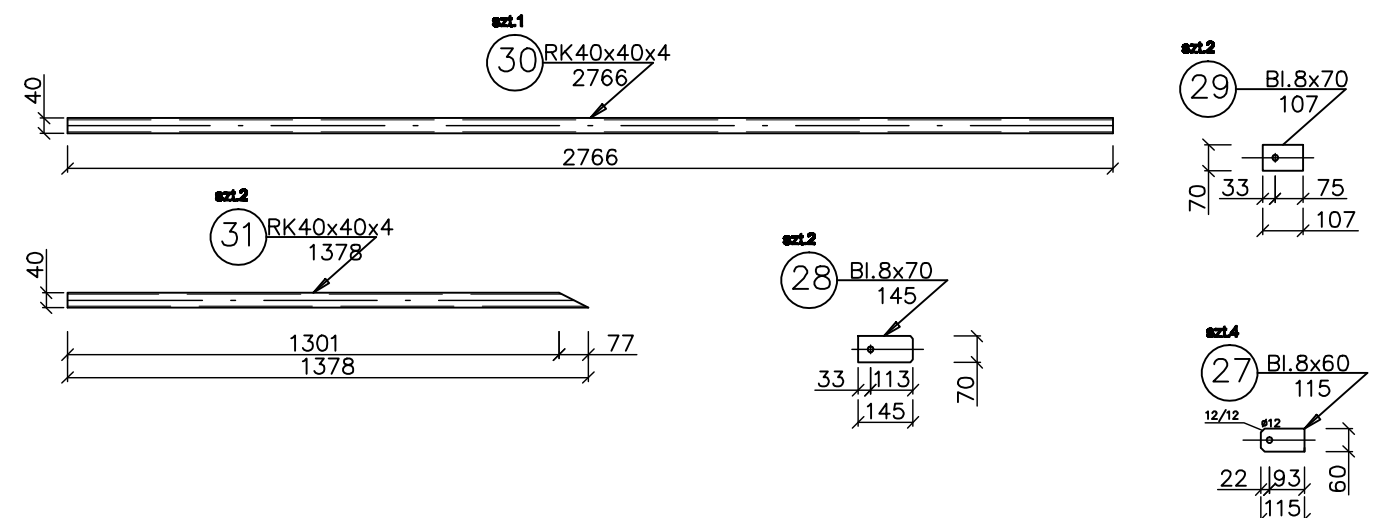
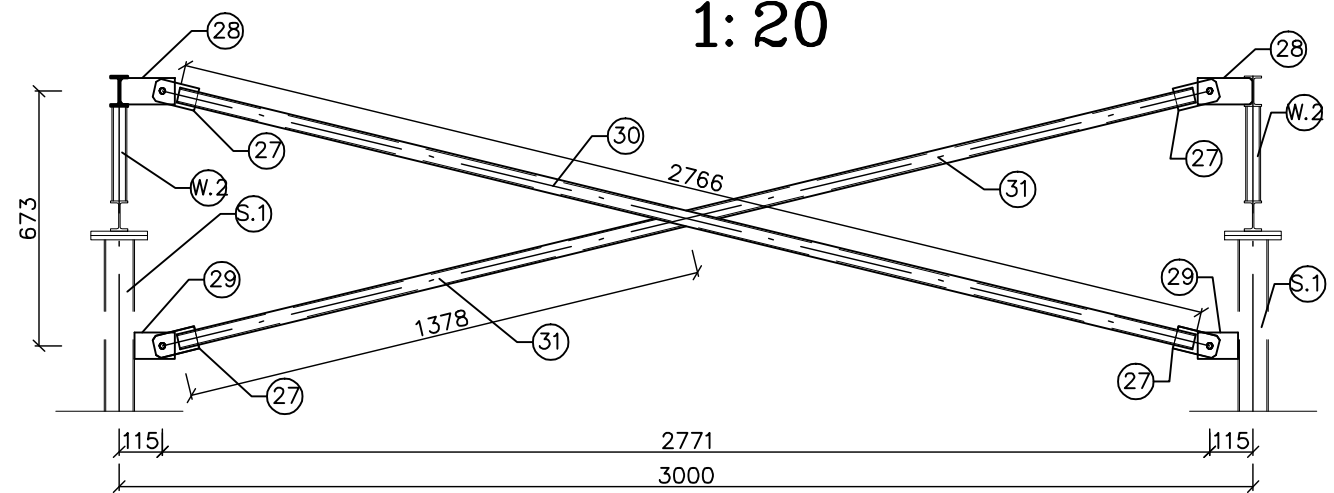
# Stężenie pionowe St.1

szt. 6  
1:20



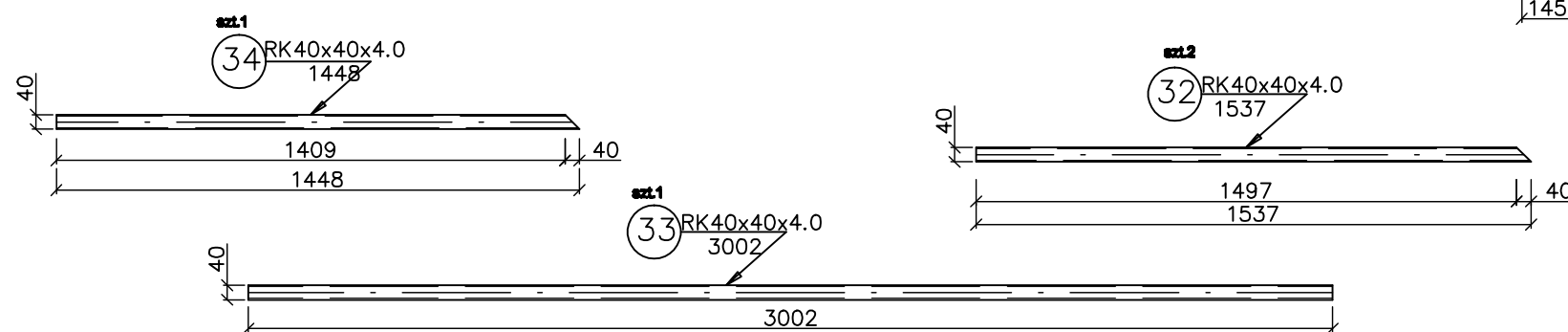
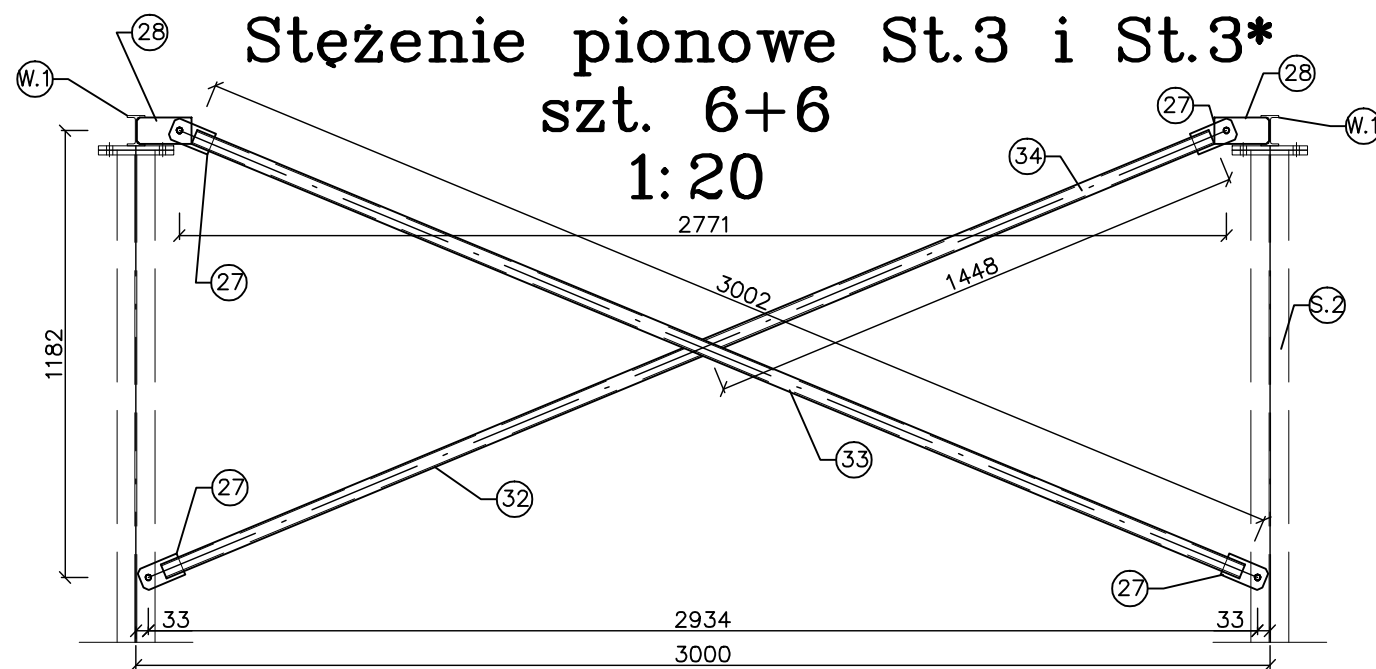
# Stężenie pionowe St.2 i St.2\*

szt. 6+6  
1:20



# Stężenie pionowe St.3 i St.3\*

szt. 6+6  
1:20

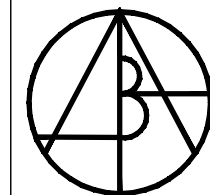


STAL KSZTAŁTOWA S235JR  
ELEKTRODY ER146

### UWAGI:

- WYMIARY PODANO W MILIMETRACH.
- ZABEZPIECZENIE ELEMENTÓW STALOWYCH PRZED KOROZJĄ ZAŁĄCZONO DO OPISU TECHNICZNEGO.
- SPOINY NIEOZNACZONE NA RYSUNKU WYKONAĆ JAKO PACHWINOWE O GR. 0,7 GRUBOŚCI CIĘSZEGO ELEMENTU NA CAŁĘJ DŁUGOŚCI PRZYLEGANIA.

Prawa autorskie do tego rysunku przysługują ABA. Bez jego zgody rysunek nie może być wykorzystywany lub reprodukowany.



**AUTORSKIE BIURO ARCHITEKTONICZNE**  
architekta  
Władysława Markulisa

ul. Kościuszki 11/202  
25-310 KIELCE

tel: +48 41 344-29-87  
fax: +48 41 344-29-87

OBIEKT:		TARGOWICA MIEJSKA w Chmielniku przy ul. Szydłowskiej		
BRANŻA:		KONSTRUKCJA		
STADIUM:		PROJEKT BUDOWLANY		
TEMAT RYSUNKU:	SKALA:	DATA:	RYS.NR:	
Stężenie pionowe St.1/St.2/St.2*/St.3/St.3*	1:20	06.2010	K-10	
		PLIK:		
		IMIĘ I NAZWISKO	NR UPRAWNIEN	PODPIS
KIEROWNIK PRACOWNI:	mgr inż. arch. W. Markulis	63/171/76		
GLÓWNY PROJEKTANT:	mgr inż. Nay Van Hoang	KL-199/86		
SPRAWDZAJĄCY:	mgr inż. Rafał Sędziewski	SWK/0028/P00K/05		
ZESPÓŁ PROJEKTOWY:	mgr inż. Sławomir Szymkiewicz			