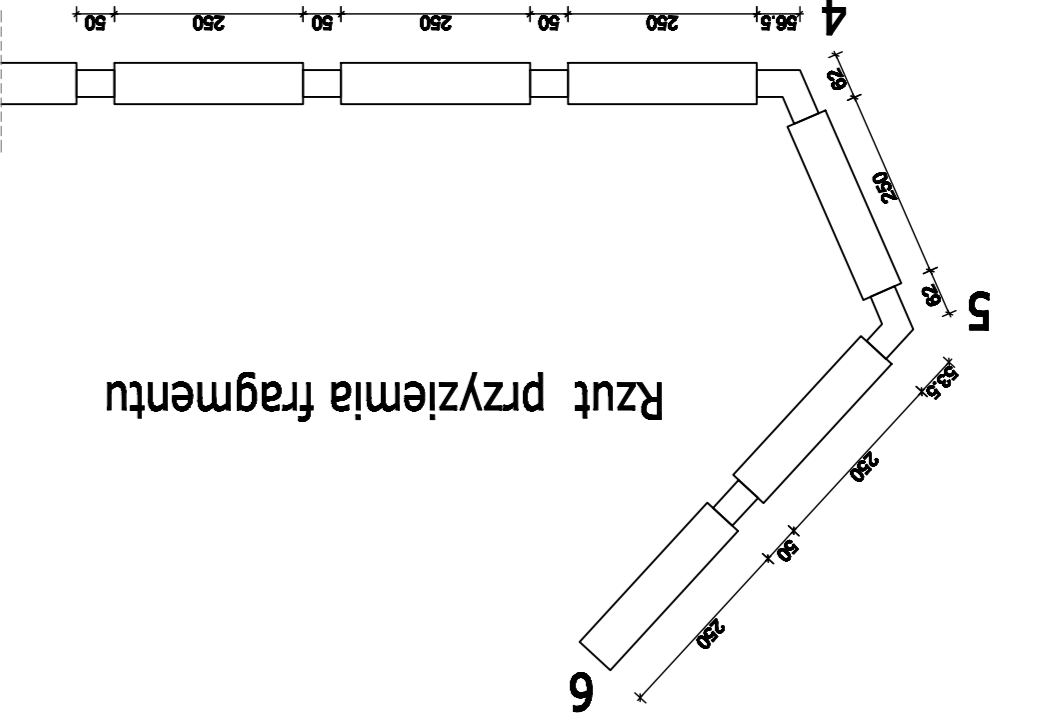
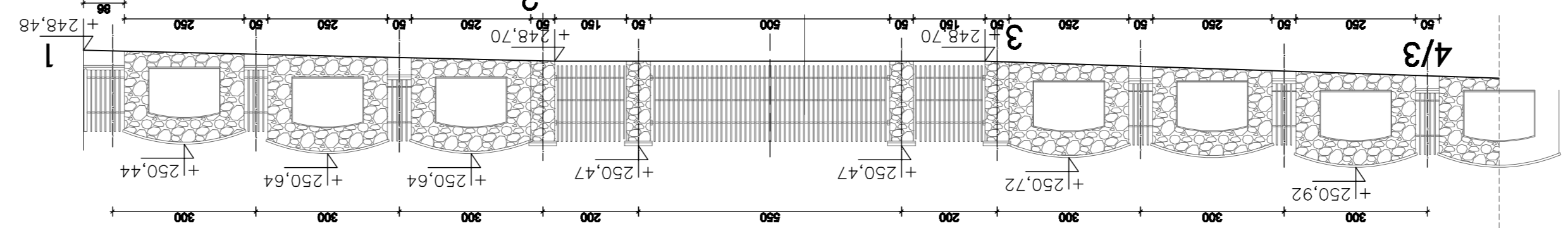
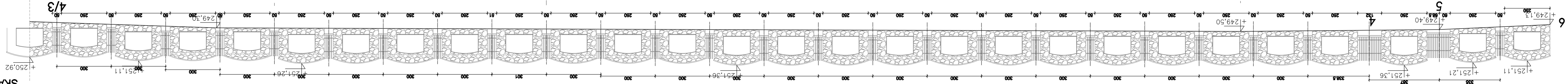
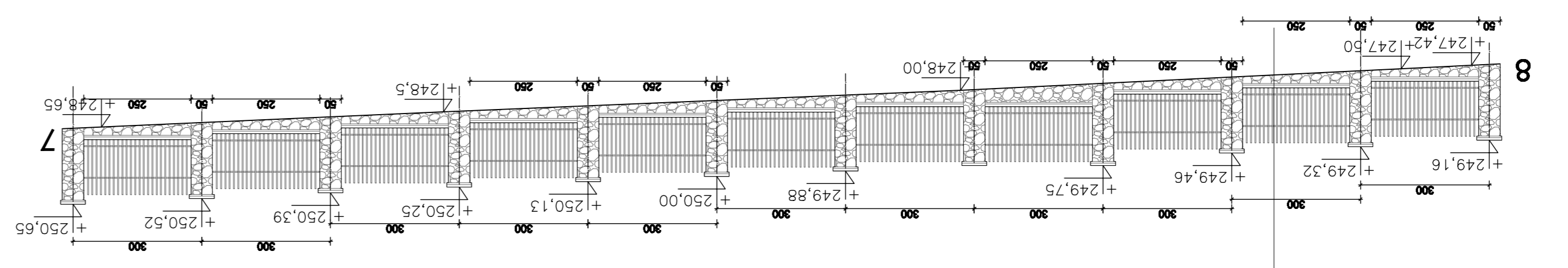
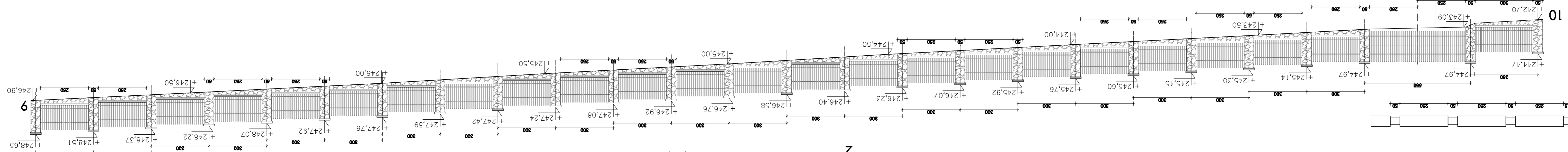


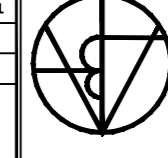
PROJEKT OGRODZENIA
ROZWINIECIE OGRODZENIA 1-10
 SKALA 1:100



Rzut przziemia fragmentu



OBIEKT: TARGOWICA MIEJSKA w Chmielniku przy ul. Szydłowskiej	
BRANŻA: ARCHITEKTURA	STADIUM: PROJEKT BUDOWLANY
TYTUŁ: ARCHITEKTURA	PROJEKT OGRODZENIA 1-10
SKALA: 1:100	DATA: 08.2010
RYC.: 3.1	ROZWIENIE
MIEJSCOWOŚĆ: TARGOWICA MIEJSKA	
MIASTO: TARGOWICA MIEJSKA	
ULICA: CHMIELNIKA	
KOD POCZTOWY: 27-200	
KOD KRAJOWY: 481	
KOD GOSPODARSTWA: 481	
KOD MIASTO: TARGOWICA MIEJSKA	
KOD ULICA: CHMIELNIKA	
KOD KOD POCZTOWY: 27-200	
KOD KOD KRAJOWY: 481	
KOD KOD GOSPODARSTWA: 481	



ALTERNATIVE
 ARCHITECTONICZNE

WYKONAWCA PRAC

PROJEKTOWYCH

ARCHITECTONICZNYCH

W TARGOWICIE MIEJSKIEJ

ul. Chmielnika 10
 27-200 Targowica

Wszystkie dane techniczne i opis projektu znajdują się w załączniku do projektu.
 Wszelkie zmiany i poprawki należy zgłaszać pisemnie do Wykonawcy.
 Wszelkie dane techniczne i opis projektu znajdują się w załączniku do projektu.
 Wszelkie zmiany i poprawki należy zgłaszać pisemnie do Wykonawcy.