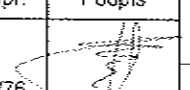
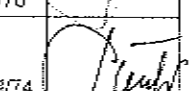
 obszar planowanej inwestycji

PRZEDSIĘBIORSTWO USŁUGOWO HANDLOWE "GEOKOMPLEX"				
Temat	ROZBUDOWA SIĘCI KANALIZACJI SANITARNEJ I SIĘCI WODOCIĄGOWEJ W MIEJSCOWOŚCI PRZEDEDWORZE GM. CHMIELNIK			
Stadium	PROJEKT BUDOWLANY			
Rysunek	ORIENTACJA			Skala 1:10000
	Imię i nazwisko	Nr upr.	Podpis	Data VI. 2010
Projektant	mgr inż. Kazimierz BOGDAN	63/32/76		Nr rys. 0
Sprawdził	mgr inż. Andrzej SIMLA	218/K/74		0

Obręb: PRZEDWORZE dz. nr 373/2 do dz. nr 400

Gmina: Chmielnik

Powiat: kielecki

Wojew: świętokrzyskie

MAPA DO CELÓW PROJEKTOWYCH SKALA 1:1000

Granice działek przyjęto z ewidencji gruntów

Dotyczy mapy: 154.131.231 Zakres: E-3,4,5,5

154.131.233 Zakres: A-3,4,5

Nie wyklucza się istnienia urządzeń podziemnych
nie zgłoszonych wcześniej do inwentaryzacji

Układ współrzędnych 1965

Rozpoczęto: 08.04.2010 r.

Poziom odniesienia Kronsztadt

Zakończono: 17.05.2010 r.

PRZEDSIĘBIORSTWO USŁUGOWO HANDLOWE

»GEOKOMPLEX«

Krzysztof Stefański

25-445 Kielce, ul. Kiepur 16

tel. 362-67-371, 0606-901-754

NIP 657-173-96-29, REGON 290084041

STEFANSKI KRZYSZTOF

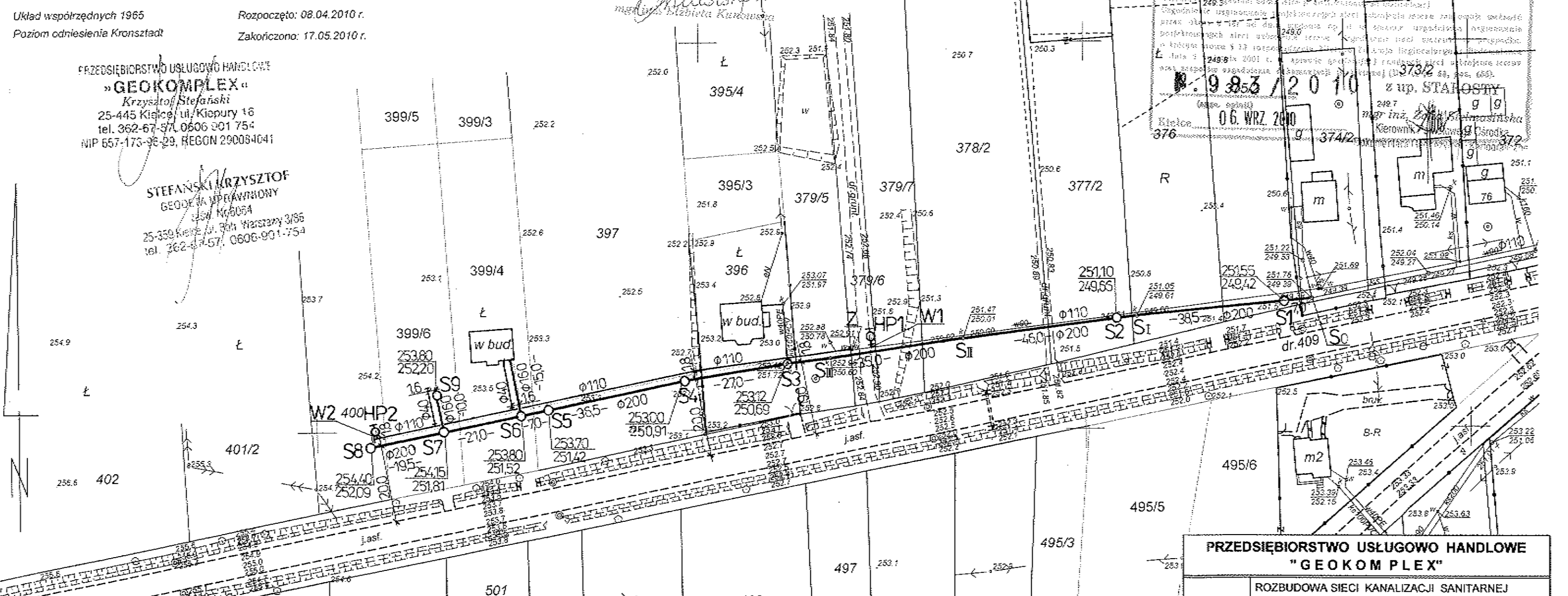
GEODETA WYKONAWCY

ul. W. Kr. 6064

25-359 Kielce, ul. Boh. Warszawy 3/86

tel. 362-67-571, 0606-901-754

Starostwo Powiatowe w Kielcach
Pracownia Geodezyjno-Kartograficzna
25 MAJ 2010
26 MAJ 2010
mgr inż. Elżbieta Karwanowska



LEGENDA

- ks-200 istn. kanalizacja sanitarna z rur PVC kan. ϕ 200 mm
- w110 istn. wodociąg z rur PVC ciśn. ϕ 110 mm
- w40PE istn. przyłącze wodociągowe z rur PE na dz. nr 396
- ks160PVC istn. przyłącze kan. sanit. z rur PVC kan. ϕ 160 mm na dz. j. w.
- proj. kanalizacja sanitarna z rur PVC kan. ϕ 200 mm
- proj. przyłącza kanalizacyjne na działkach: 399/4, 399/6
- S₀ proj. włączenie do istn. studzienki z kręgów bet. Dw = 1,2 m

- S_I – S₉ proj. studzienki kanalizacyjne z kręgów bet. Dw = 1,2 m z włazami kanałowymi z żeliwa szarego klasy D 400, rodzaju O, bez wentylacji, wielkość 600 wg normy PN-EN 124:2000
- S_I – S_{III} istn. studzienki kanalizacyjne z kręgów bet. Dw = 1,2 m
- proj. wodociąg z rur PVC ciśn. ϕ 110 mm
- proj. przyłącza wodociągowe na działkach: 399/4, 399/6
- Z istn. zasuwa DN 100 mm, miejsce włączenia proj. wodociągu
- HP proj. hydranty nadziemne DN 80 mm, PN 10, na odgałęzieniu z zasuwami żel. kołnierzowymi DN 80 mm, PN16

PRZEDSIĘBIORSTWO USŁUGOWO HANDLOWE "GEOKOMPLEX"				
Temat	ROZBUDOWA SIECI KANALIZACJI SANITARNEJ I SIECI WODOCIĄGOWEJ W MIEJSCOWOŚCI PRZEDWORZE GM. CHMIELNIK			
Stadium	PROJEKT BUDOWLANY			
Rysunek	PROJEKT ZAGOSPODAROWANIA TERENU			Skala 1:1000
	Imię i nazwisko	Nr upr.	Podpis	Data VI. 2010
Projektant	mgr inż. Kazimierz BOGDAN	63/32/76		Nr rys. 1
Sprawdził	mgr inż. Andrzej SIMLA	218/KI/74		

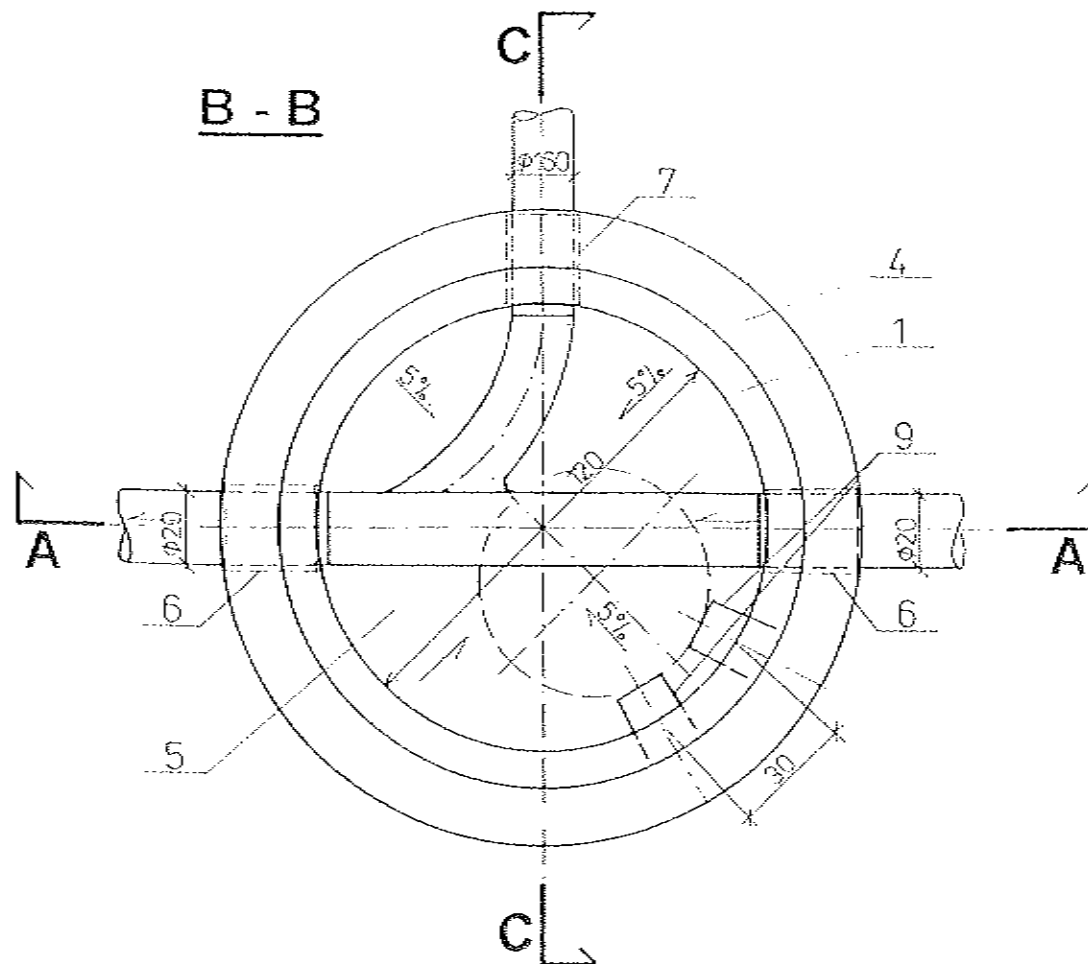
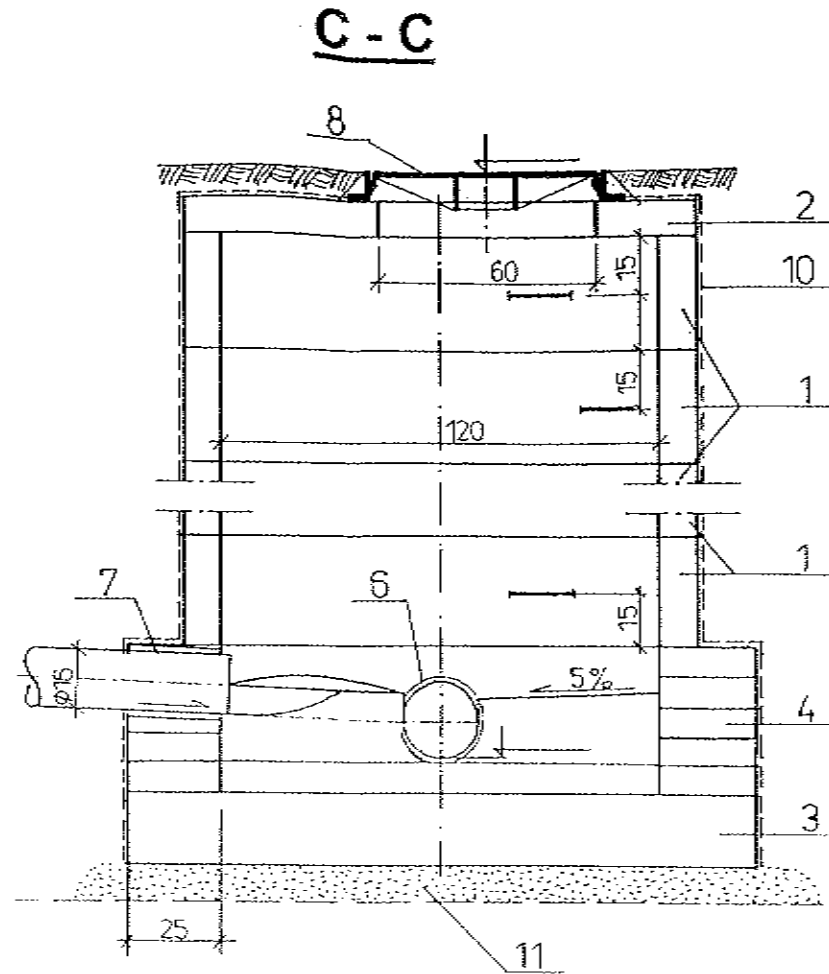
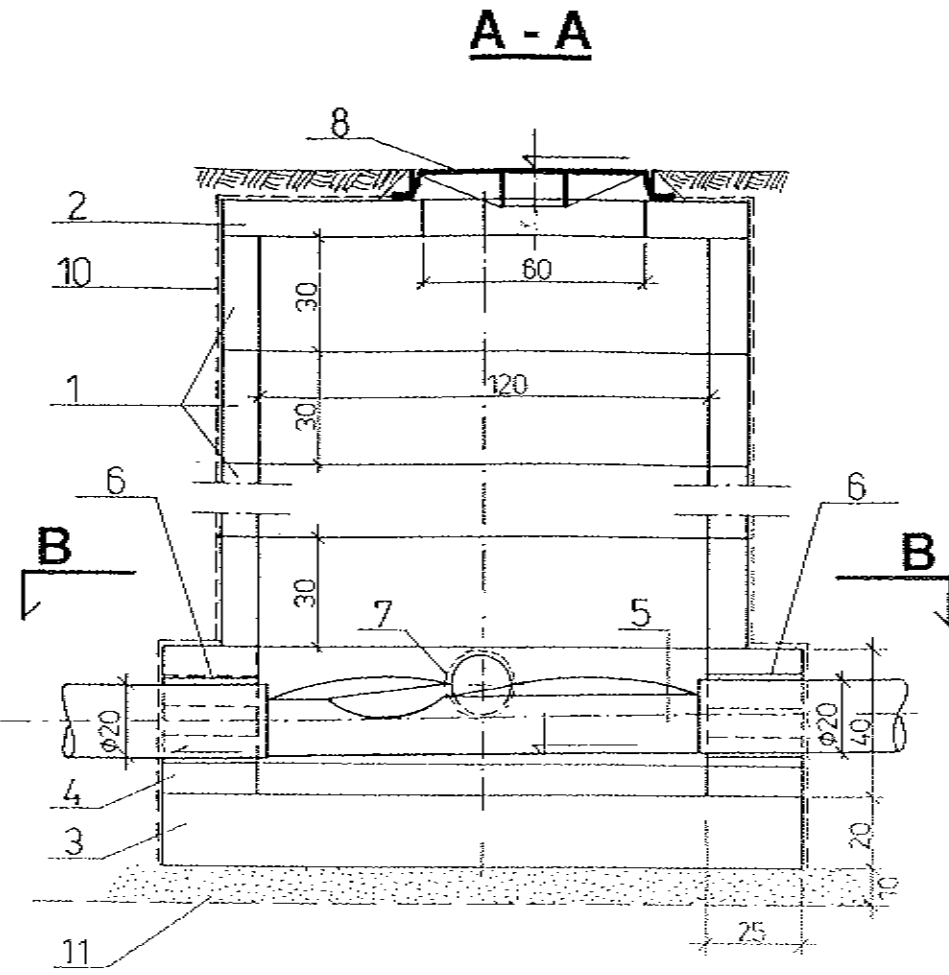
STUDZIENKA KANALIZACYJNA

$D_w = 1,2 \text{ m}$ z dopływem bocznym
skala 1 : 20

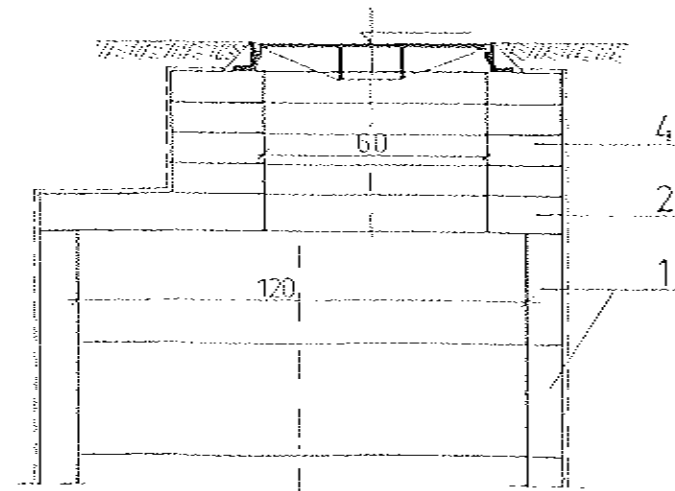
OZNACZENIA

- 1 - kręgi betonowe zbrojone prefabrykowane D_w 120/30 cm lub D_w 120/50 cm łączone zaprawą cementową z wodouszczelniaczem lub na uszczelkę gumową
 - 2 - płyta nastudzienna żelbetowa prefabrykowana z otworem ϕ 60 cm
 - 3 - płyta denna wylewana z betonu B 15 gr. 20 cm
 - 4 - ścianka z cegły kanalizacyjnej klasy 25 lub cegły klinkierowej klasy 35 łączonej zaprawą cementową z wodouszczelniaczem
 - 5 - kineta z betonu B 15 z wodouszczelniaczem
 - 6 - tuleja ochronna z uszczelką D 200 mm długą - Wavin
 - 7 - tuleja ochronna z uszczelką D 160 mm długą - Wavin
 - 8 - właz kanałowy z żeliwa szarego klasy D 400, rodzaju O, bez wentylacji, wielkość 600 wg normy PN-EN 124:2000
 - 9 - stopnie żlazowe z prętów stalowych ϕ 30 mm zabezpieczone antykorozyjną farbą chlorokauczukową, zamocowane mijankowo w dwóch rzędach, w odległościach pionowych 30 cm i w odległościach poziomej osi stopni 30 cm
 - 10 - izolacja zewnętrznej powierzchni ścian studzienki masą Torgum, lub Bitgum lub Gumbit w ilości min. $3 \text{ kg} / \text{m}^2$ wg technologii firmy SCHOMBURG
 - 11 - podsypka z piasku dobrze zagęszczonego
- ϕ 200 - rury kanałowe kielichowe PVC-U ze ścianką litą, $e = 4,9 \text{ mm}$, klasa N / SDR 41; SN 4 /
 ϕ 160 - rury jak wyżej, $e = 4,0 \text{ mm}$, klasa N / SDR 41; SN 4 /

Uwaga: wszystkie wymiary w cm



WARIANT OSADZENIA WŁAZU



PRZEDSIĘBIORSTWO USŁUGOWO HANDLOWE "GEOKOMPLEX"				
Temat	ROZBUDOWA SIECI KANALIZACJI SANITARNEJ I SIECI WODOCIĄGOWEJ W MIEJSCOWOŚCI PRZEDĘDWORZE GM. CHMIELNIK			
Stadium	PROJEKT BUDOWLANY			
Rysunek	STUDZIENKA KANALIZACYJNA $D_w = 1,2 \text{ m}$ / z dopływem bocznym /	Skala	1:20	
	Imię i nazwisko	Nr upr.	Podpis	Data
Projektant	mgr inż. Kazimierz BOGDAN	63132/76		VI. 2010
Sprawdził	mgr inż. Andrzej SIMLA	218/KI/74		Nr rys. 3