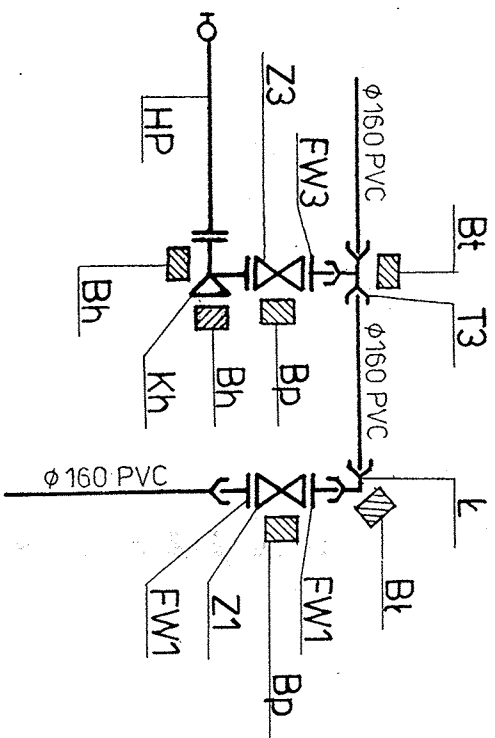
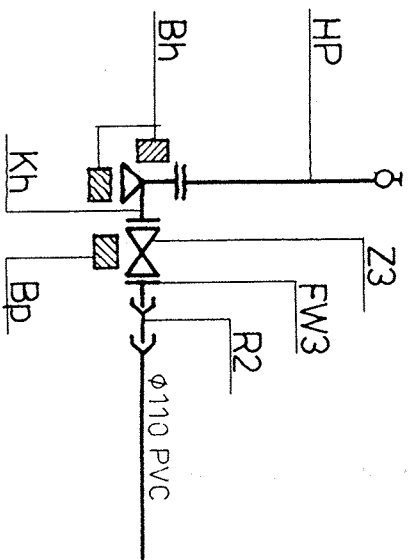


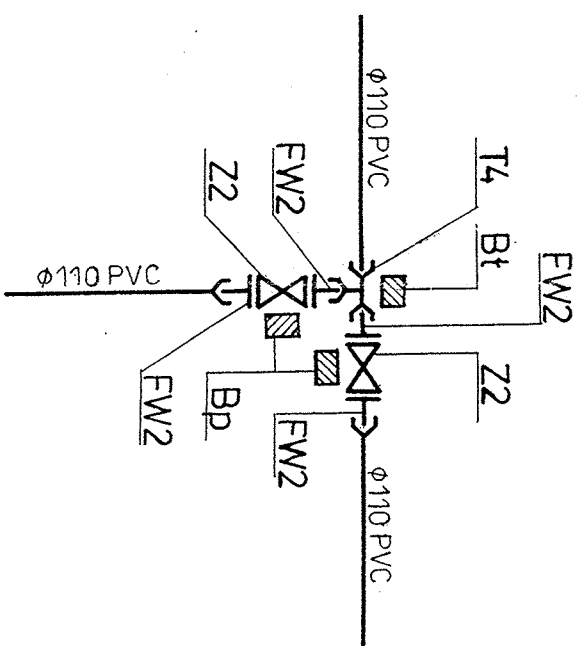
**WEZEŁ W8**



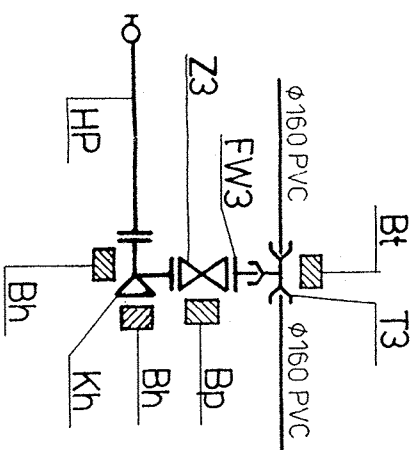
**WEZEŁ HP**  
HP3, HP11, HP14



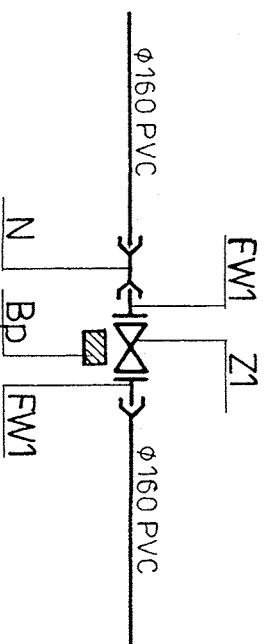
**WEZEŁ W9**



**WEZEŁ HP**  
HP1, HP2, HP5, HP6,  
HP7, HP8, HP10



**WEZEŁ ZP1, ZP2**  
ZASUWY PRZEDZIAŁOWE



**OZNACZENIA**

- HP - Hydrant p. poz. nadziemny DN 80 mm, PN 10
- Z1 - zasuwka klinowa kohnierzowa DN 150 mm, PN 16
- Z2 - zasuwka jak wyżej lecz DN 100 mm,
- Z3 - zasuwka jak wyżej lecz DN 80 mm,
- Kh - kolano stopowe dwukohnierzowe żeliwne do hydrantu do hydrantu p. poz. DN 80 mm, PN10
- FW1 - króciec przejściowy żeliwny φ 160 mm, PN 10
- FW2 - króciec jak wyżej lecz φ 110 mm,
- FW3 - króciec jak wyżej lecz φ 90 mm,
- T1 - trójnik kielichowy 90° PVC, φ 160 / 160 mm, PN 10
- T2 - trójnik jak wyżej lecz φ 160 / 110 mm,
- T3 - trójnik jak wyżej lecz φ 160 / 90 mm,
- T4 - trójnik jak wyżej lecz φ 110 / 110 mm,
- Ł - łuk PVC, φ 160 x 90° mm, PN 10
- R2 - redukcja jak wyżej lecz φ 110 / 90 mm,
- N - nasuwka PVC φ 160 mm, PN 10
- Bt - blok oporowy trójnika betonowy wg rys. nr 7
- Bp - blok podporowy zasuwki betonowy wg rys. nr 7
- Bh - blok oporowy i podporowy hydrantu DN 80 mm wg rys. nr 7
- Bf - blok oporowy łuku wg rys. nr 7

**PRZEDSIĘBIORSTWO USŁUGOWO HANDLOWE**  
"GEOKOMPLEX"

Temat	SIEĆ WODOCIĄGOWA Z PRZYŁĄCZAMI W M. CHMIELNIK I ZRECZE MAŁE GM. CHMIELNIK		
Stadium	PROJEKT BUDOWLANY		
Rysunek	SHEMATY WĘZŁÓW WODOCIĄGOWYCH / C.D. /	Nr upr.	Podpis
	Imię i nazwisko		
Projektant	mgr inż. Kazimierz BOGDAN	63/32/76	
Sprawił	mgr inż. Andrzej SIMLA	218/KI/74	
			Data 04.2010
			Nr rys. <b>6</b>