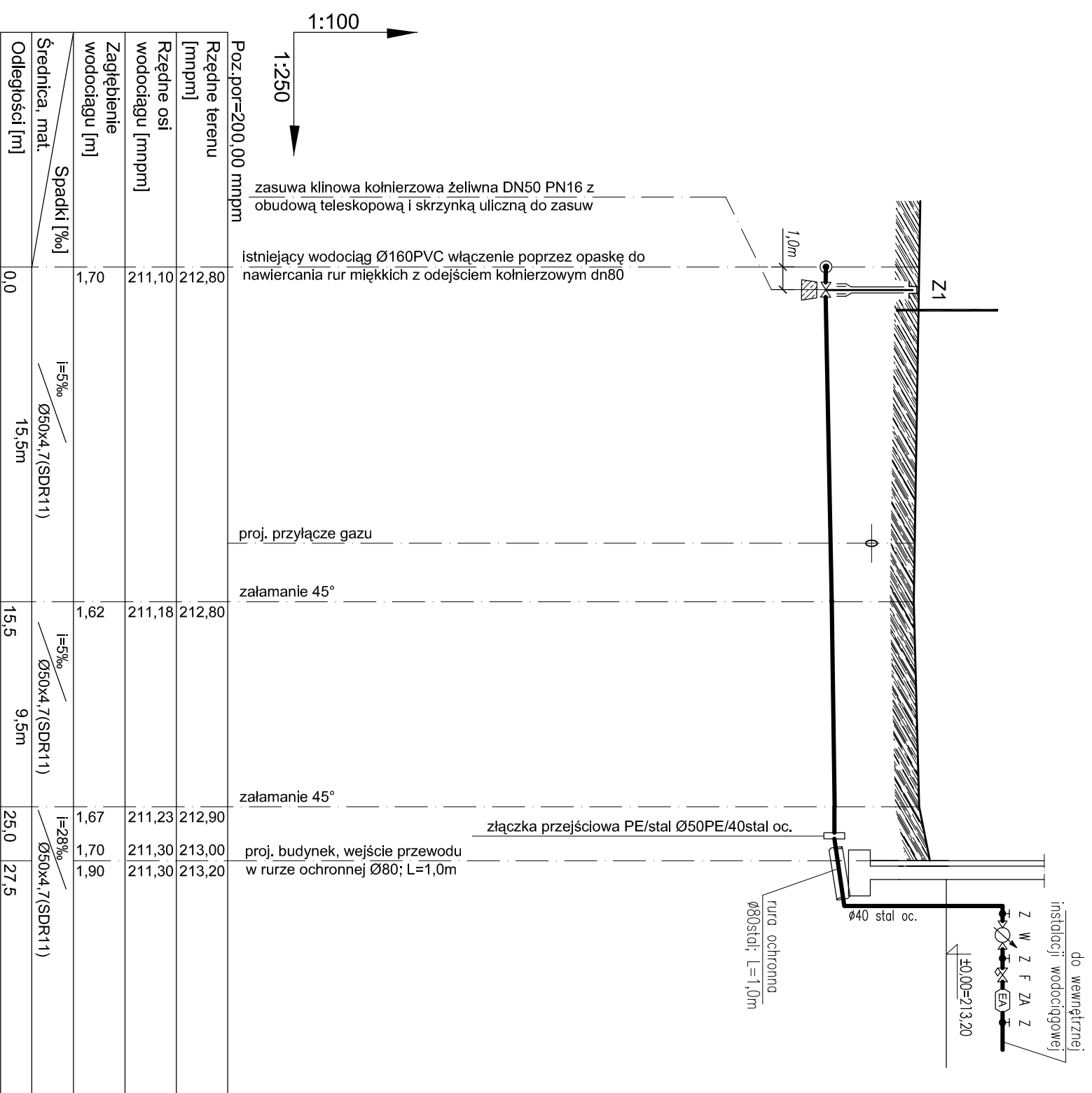


# PROFIL PRZYŁĄCZA WODOCIĄGOWEGO

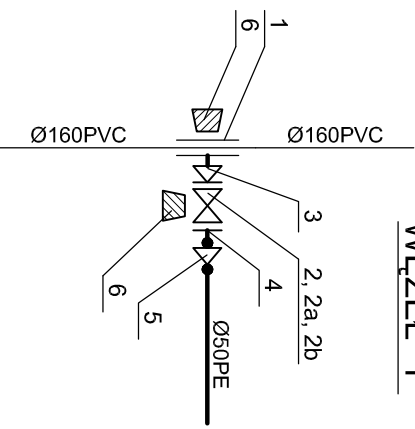
skala 1:100/250



Węzły		Węzły	
Średnica, mat.	0,0	15,5	25,0
Odstępek [m]	0,0	15,5	27,5
Spadki [%]	$i=5‰$	$i=5‰$	$i=28‰$
Zagłębienie wodociągu [m]	1,70	1,62	1,70
Rzędne osi wodociągu [mmpm]	211,10	211,18	211,30
Rzędne terenu [mmpm]	212,80	212,80	213,00
Poz.por.=200,00 mmpm			



- ZESTAW POMIAROWY:**
- Z - zawór grzybkowy Dn40;
  - ZA - zawór antyskażeniowy klasy EA Dn40 (Dantoss);
  - F - filtr siatkowy typ: Y222 Dn40;
  - W - wodomierz DUET 1A:  $q_{min}=0,08m^3/h$ ;  $q=0,013m^3/h$ ,  $q_{max}=7,0m^3/h$ , Dn25/15;



- Objaśnienia:**
- 1 - opaska do nawiercania rur PVC z odejściem kolnierzowym Dn160/80 SDR13,5; PN16 nr kat.: 5230;
  - 2 - zasuwka klinowa kolnierzowa żeliwna DN50 PN16 (np.: HAWLE);
  - 2a - obudowa teleskopowa do zasuw L=1300 (np.: HAWLE);
  - 2b - skrzynka żeliwna do zasuw (np.: HAWLE);
  - 3 - tulejka dwukolnierzowa typu FFR DN80/50; L=200mm;
  - 4 - tulejka kolnierzowa SDR11 Ø50/63PE z kolnierzem stalowym galwanizowanym PN16;
  - 5 - redukcja SDR11 PEØ63/50;
  - 6 - blok oporowy;

Prawa autorskie do tego rysunku przysługują ABA. Bez jego zgody rysunek nie może być wykorzystywany lub reprodukowany.

		<b>AUTORSKIE BIURO ARCHYTEKTONICZNE</b> architektura Władysława Marulisa	
ul. Kołdużki 11/202 25-310 KIELCE		tel.: +48 41 344-29-87 fax: +48 41 344-29-87	
OBIEKT: SWIETLICA WIEJSKA WRAZ NIEZBEDNYMI URZADZENIAMI BUDOWLANymi, PRZYŁĄCZAMI W MIEJSCOWOŚCI BORZYKOWA NR EWID DZIAŁKI 88 GMINA CHMIELNIK	BRANŻA: SANITARNA	STADIUM: PROJEKT BUDOWLANy	SKALA: 1:100 250
PROFOL PRZYŁĄCZA WODOCIĄGOWEGO	DATA: 02.2012	RYS.NR: 2	TEMAT RYSUNKU: PROFIL PRZYŁĄCZA WODOCIĄGOWEGO
KIEROWNIK PRACOWNI: mgr inż. arch. W. Marulisa	MIE. I NAZWISKO: mgr inż. arch. W. Marulisa	NR UPRAWNIENI: 63/171/76	PODPIS: 52/77
GŁÓWNY PROJEKTANT: mgr. inż. Wojciech Grodyńca	SPRAWDZAJĄCY: mgr. inż. Wojciech Grodyńca	220/85	ZESPÓŁ PROJEKTOWY: ZESPÓŁ PROJEKTOWY