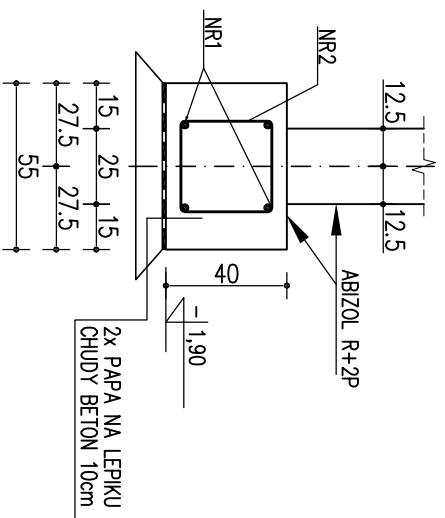
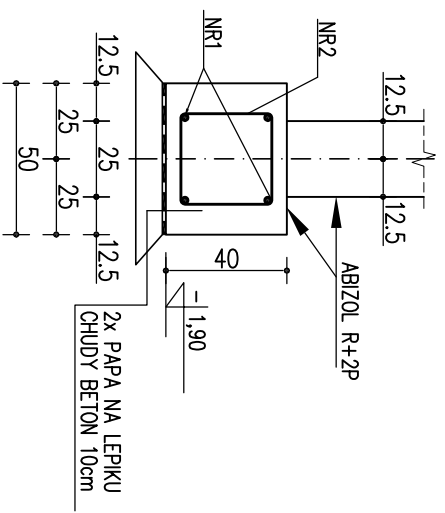


ELEMENTY ŻELBETOWE FUNDAMENTÓW

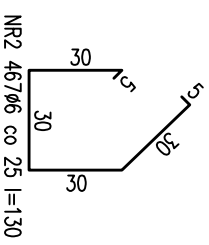
1:25

ŁAWA ŻELBETOWA Ł.1
1:25



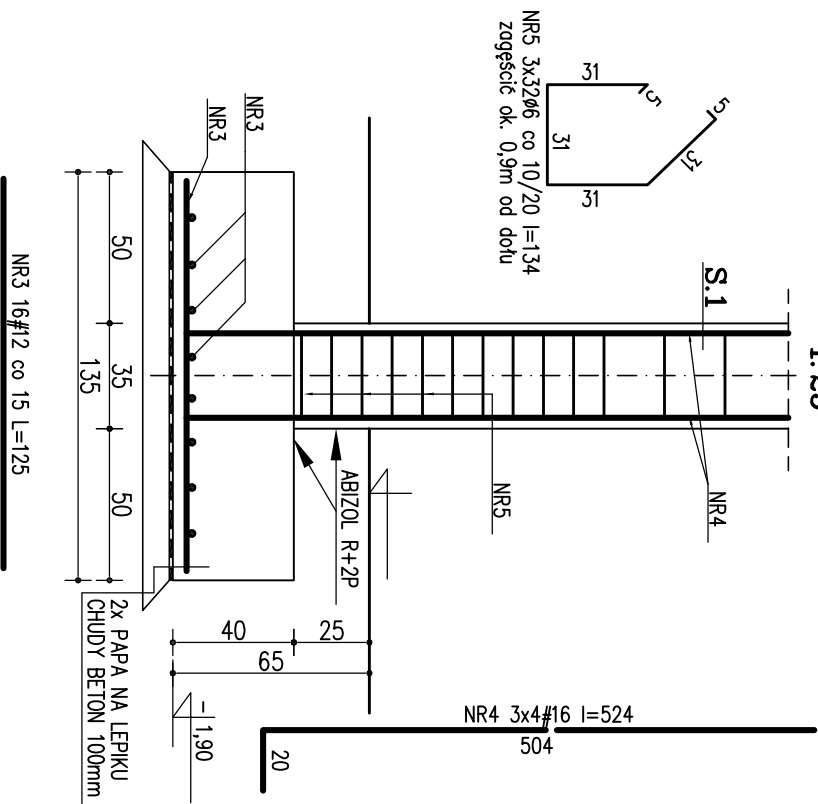
ŁAWA ŻELBETOWA Ł.2
1:25

NR1 #12 RAZEM l=496mb
uwzględniono zakład pręciów min 7%(60cm)

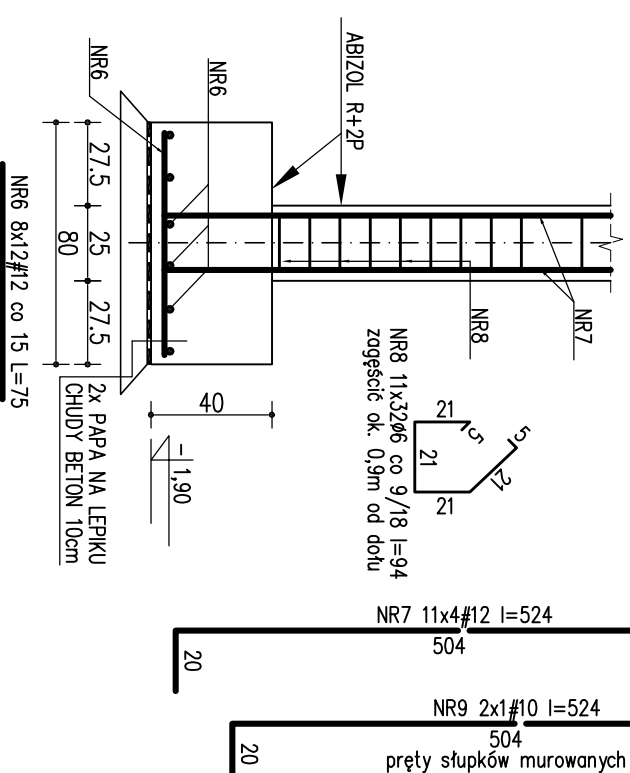


BETON B20 (C16/20)
STAL # - A-III (34GS)
Ø - A-0 (St0S)

STOPA ŻELBETOWA F.1-szt.1
SZUP ŻELBETOWY S.1-szt.3
1:25



STOPA ŻELBETOWA F.2-szt.8
RDZEŃ ŻELBETOWY R.1-SZT.11
1:25

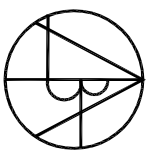


UWAGI:

- ±0.00=213.30m.n.p.m.
- POSADOWIENIE FUNDAMENTÓW W WARSTWIE PŁASKÓW DROBNYCH.
- 1.90=211.40m.n.p.m.
- W PRZYPADKU WYSTĄPIENIA W POZICIE POSADOWIENIA WARSTWY NASYPU LUB GŁĘBY, WARSTWIE TĘ NALEŻY ZASTĄPIĆ CHUDYM BETONEM.
- DOKŁADNE USTYLIOWANIE OTWORÓW I PRZEBIĆ PRZEZ ŁAWY
- WGS. PROJEKTU KANALIZACJI.
- WYMIARY PODANO W CENTYMETRACH.

NAZWA ELEMENTU	NR PRETA	Ø PRETA	DŁUGOSC PRETA	ILOSC					DŁUGOSC RAZEM				
				PRETOW W ELEM.	ELEM.	RAZEM PRETOW	Ø12 A-III	Ø6 A-0	Ø16 A-III	Ø10 A-III			
FUND - 1 szt.				szt.	szt.	szt.	m	m	m	m	m	m	
	1	12	496000	1	1	1	496						
	2	6	1300	467	1	467	6071						
	3	12	1250	16	1	16	20						
	4	16	5240	12	1	12	629						
	5	6	1340	96	1	96	128,6						
	6	12	750	96	1	96	72						
	7	12	5240	44	1	44	230,6						
	8	6	940	352	1	352	330,9						
	9	10	5240	2	1	2	10,5						
RAZEM				[m] :	818,6	1066,6	62,9	10,5					
MASA JEDN.				[kg/m] :	0,99	0,22	1,58	0,62					
MASA				[kg] :	726,4	236,6	99,2	6,5					
MASA CALK.				[kg] :	1068,6								

Prawa autorskie do tego rysunku przysługują ABA.
Bez jego zgody rysunek nie może być wykorzystywany
lub reprodukowany.

 <p>AUTORSKIE BIURO ARCHITEKTONICZNE architektura Włodzisława Markulisa</p>	<p>OBJEKT: ŚWIETLICA WIEJSKA WRAZ NIEZBĘDNYMI URZĄDZENIAMI BUDOWLANymi, PRZYŁĄCZAMI W MIEJSCOWOŚCI BORZYKOWA NR EWID DZIAŁKI 88 GMINA CHMIELNIK</p>	
	<p>BRANŻA: KONSTRUKCJA</p>	
<p>STADIUM: PROJEKT BUDOWLANy</p>		<p>SKALA: 1:100</p>
<p>TEMAT RYSUNKU: ELEMENTY ŻELBETOWE FUNDAMENTÓW</p>		<p>DATA: 02.2012</p>
<p>IMIĘ I NAZWISKO: mgr inż. arch. W. Markulisa</p>		<p>NR UPRAWNIENI: 63/171/76</p>
<p>KIEROWNIK PRACOWNI: mgr inż. Szymon Szymbiewicz</p>		<p>SKL/254/POK/10</p>
<p>SPRAWDZAJĄCY: mgr inż. Noy Van Hoang</p>		<p>KL-199/98</p>
<p>ZESPÓŁ PROJEKTOWY:</p>		<p>PODPIS:</p>

ERROR: syntaxerror
OFFENDING COMMAND: --nostringval--

STACK:

/Title
()
/Subject
(D:20120329090939+02'00')
/ModDate
()
/Keywords
(PDFCreator Version 0.9.5)
/Creator
(D:20120329090939+02'00')
/CreationDate
(aba)
/Author
-mark-