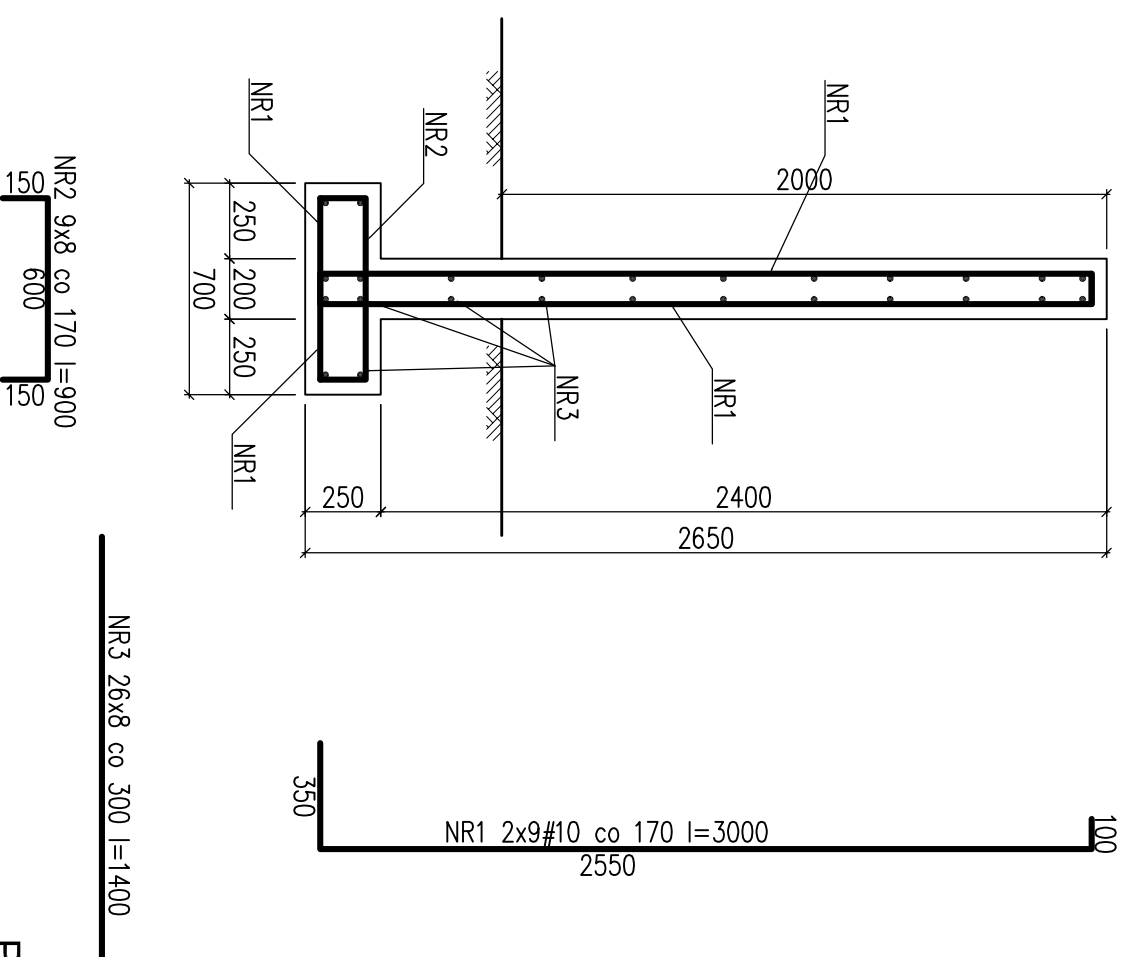


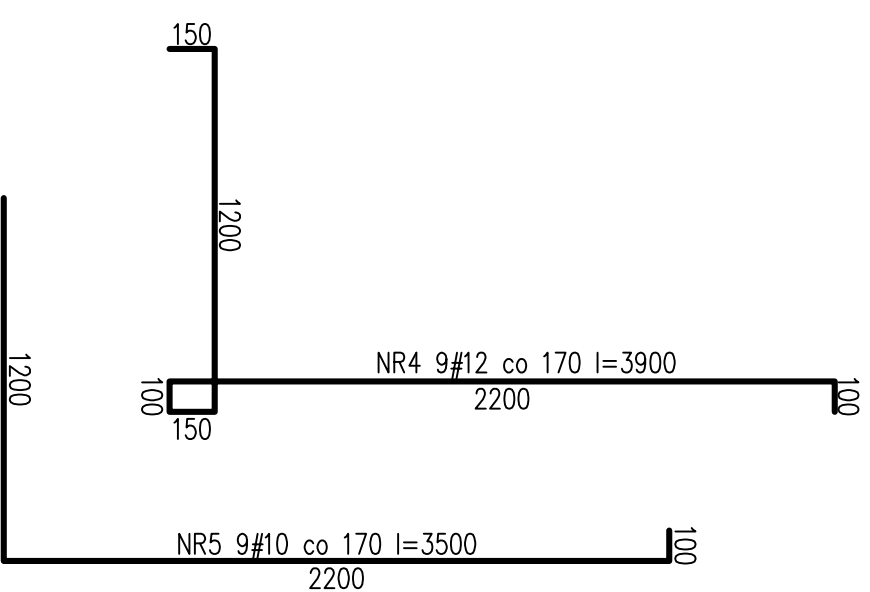
MUR OPOROWY M1

1:25

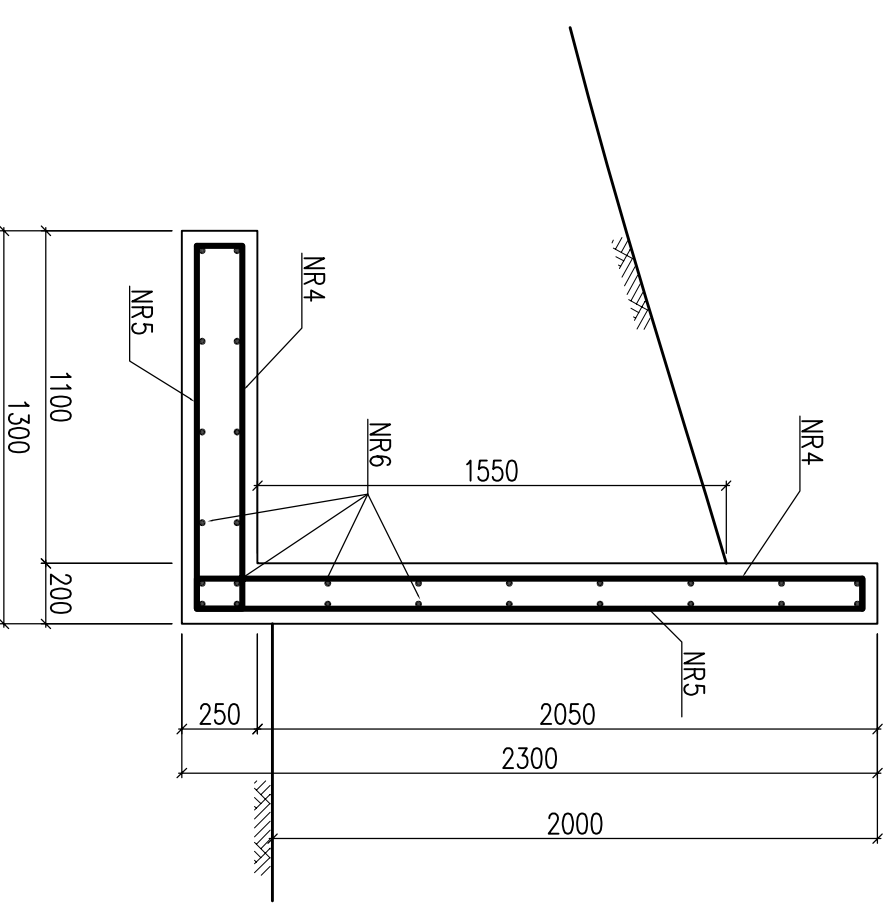
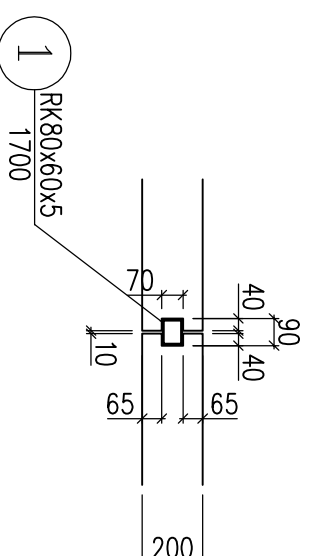
PREFABRYKAT ŻELBETOWY
DO RÓWNOMIERNIEGO OBSYPANIA
ŁĄCZNA DŁUGOŚĆ MURU OKOŁO 62m



MUR OPOROWY M2
MUR OPOROWY M2
DO OBSYPANIA Z JEDNEJ STRONY
ŁĄCZNA DŁUGOŚĆ MURU OKOŁO 112M



POŁĄCZENIE PREFABRYKATÓW W PIONIE



UWAGI:

1. WYMIARY PODANO W MILIMETRACH.
2. DŁUGOŚĆ PREFABRYKATÓW 1,5m.
3. OTULINA ZBRÓJENIA 50mm.

STAL KSZTAŁTOWA S235JR

Beton C30/37 (B37) W-8 F-150

Stal: # - BSt500S (A-IIIIN)

∅ - St0S (A-0)

RYS. 4

ERROR: syntaxerror
OFFENDING COMMAND: --nostringval--

STACK:

/Title
()
/Subject
(D:20120413141351+02'00')
/ModDate
()
/Keywords
(PDFCreator Version 0.9.5)
/Creator
(D:20120413141351+02'00')
/CreationDate
(aba)
/Author
-mark-