

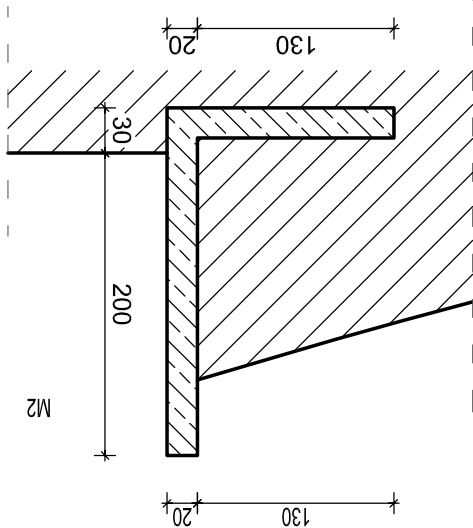
Formy stalowe wielokrotnego użycia po odbiorze przez autora ekspozycji:  
 Beton może być kolorowany.

Warunki szczególne  
 Elementy powinny mieć stałą grubość na pełnej wysokości.  
 Mogą być zastosowane prefabrykaty typu L i typu L z ostrogą  
 Połączenie prefabrykatów na zamki umożliwiające klawiszowanie  
 (odchylenie od pionu)

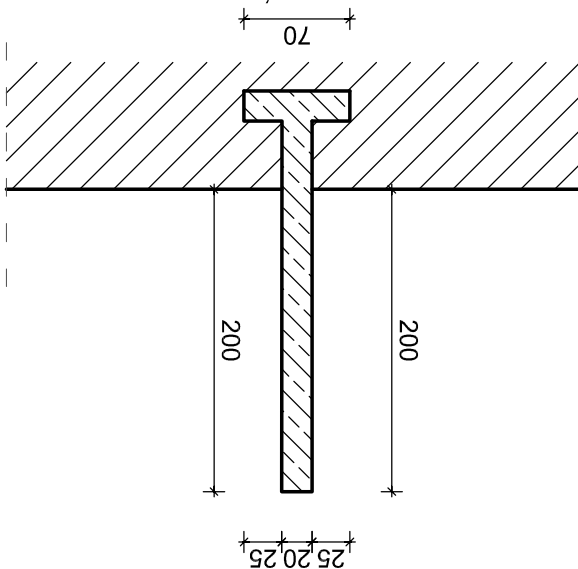
- Maksymalna wysokość - 2,50 m
- Średnia wysokość - 2,00 m
- Długość prefabrykatu średnia - 1,5 m
- Grubość części pionowej - 20 cm
- Grubość części poziomej - 20 cm
- Średnia długość elementu - 1,50 m

## PREFABRYKATY NA OGRODZENIEZ FUNKCJĄ ŚCIANY OPOROWEJ

M2 PREFABRYKAT ZELBETOWY JEDNOSTRONNIE OBSYPANY  
 DŁUGOŚĆ OGRODZENIA 112 mb



M1 PREFABRYKAT ZELBETOWY RÓWNOMIERNIE OBSYPANY  
 DŁUGOŚĆ OGRODZENIA 62 mb





ERROR: syntaxerror  
OFFENDING COMMAND: --nostringval--

STACK:

/Title  
( )  
/Subject  
(D:20120413141236+02'00')  
/ModDate  
( )  
/Keywords  
(PDFCreator Version 0.9.5)  
/Creator  
(D:20120413141236+02'00')  
/CreationDate  
(aba)  
/Author  
-mark-