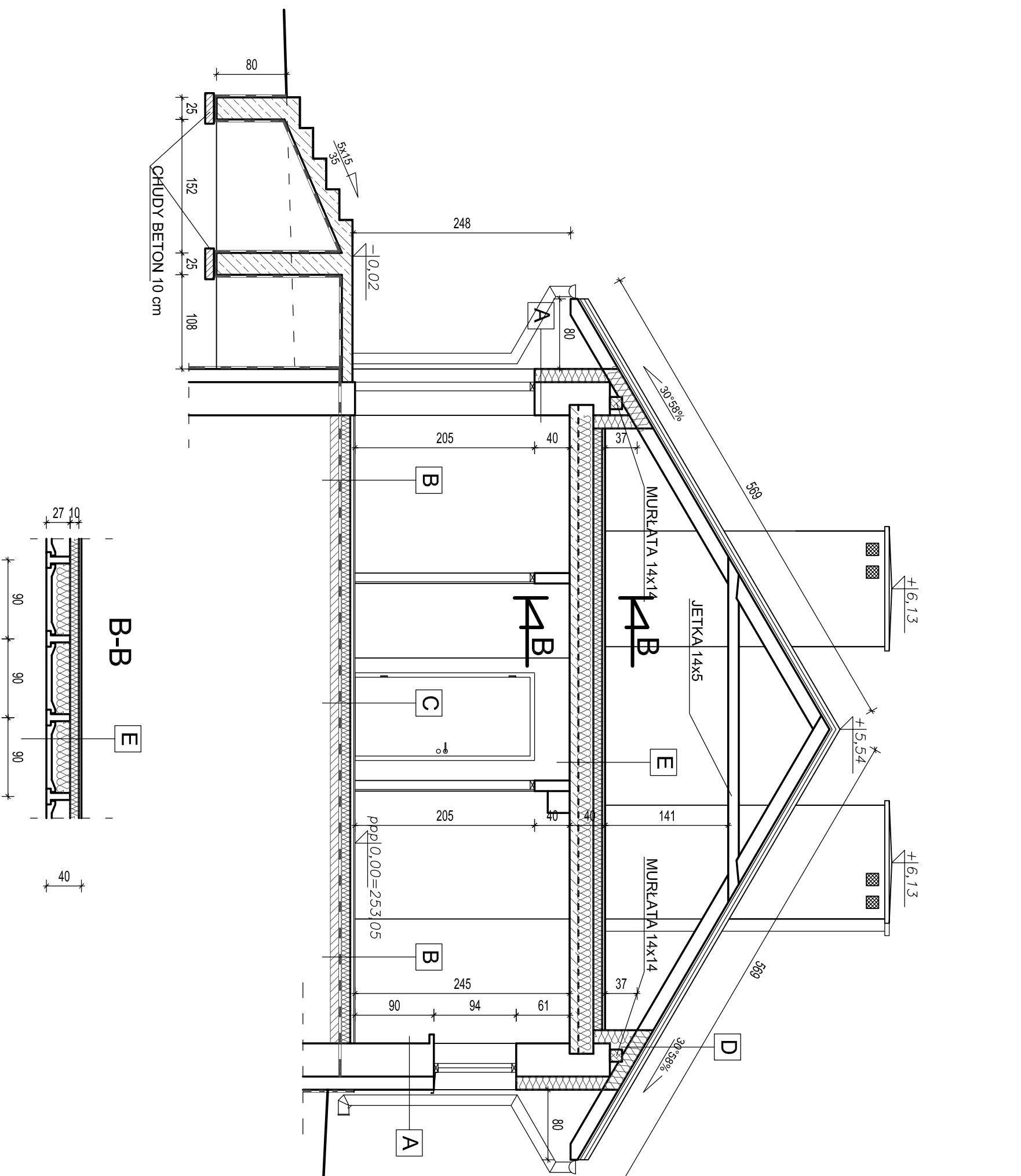


# PRZEKRÓJ A-A B-B

## SKALA 1:50



**A**  
 TYNK CIENKOWARSTWOWY PROJ.  
 STYROPIAN 15 cm PROJ.  
 PUSTAKI ŻUŻLOBETONOWE 38 cm ISTN.  
 TYNK CEMENTOWO WAPIENNY

**B**  
 WYKŁADZINA PCV  
 WYLEWKA CEMENTOWA 4 cm  
 STYROPIAN 10 cm  
 PAPA ZGRZEWALNA NA ZAKŁAD 2x  
 CHYDY BETON 10 cm  
 PODSYPKA PIASKOWA 15 cm

**C**  
 PŁYTKI GRESS  
 WYLEWKA CEMENTOWA 4 cm  
 STYROPIAN 10 cm  
 PAPA ZGRZEWALNA NA ZAKŁAD 2x  
 CHYDY BETON 10 cm  
 PODSYPKA PIASKOWA 15 cm

**D**  
 BLACHODACHÓWKA  
 ŁATY 4x5  
 KONTRŁATY 2,5x4  
 FOLIA PAROPRZEPUSZCZALNA  
 KROKWIĘ 16x8  
 WEŁNA MINERALNA 20 cm  
 FOLIA PAROIZOLACYJNA

**E**  
 WYLEWKA ZBROJONA 4 cm  
 STYROPIAN 25 cm  
 FOLIA PAROIZOLACYJNA  
 STROP "T 27"  
 TYNK CEMENTOWO WAPIENNY

Prawa autorskie do tego rysunku przysługują ABA.  
 Bez jego zgody rysunek nie może być wykorzystywany  
 lub reprodukowany.

<p>AUTORSKIE          BIURO          ARCHYTEKTONICZNE          architektura          Władysława Markulisa</p> <p>ul. Kosciuszki 11/202          25-310 KIELCE</p> <p>tel.: +48 41 344-28-87          fax: +48 41 344-28-87</p>		OBIEKT: PRZEBUDOWA, ROZBUDOWA I ZMIANA SPOSOBU UŻYTKOWANIA BUDYNKU GOSPODARZCZEGO NA TYMCZASOWE MIESZKANIE ZASTĘPCZE NA DZIAŁCE NR 312/15 W MIEJSCOWOŚCI ŁĄGIENKI GM. CHMIELNIK	
		BRANŻA:	PROJEKT BUDOWLANY
STADIUM:	PROJEKT BUDOWLANY	SKALA:	DATA:
TEMAT RYSUNKU:	PRZEKRÓJ A-A PRZEKRÓJ B-B	SKALA:	1:50
DATA:	04.2011	RYS.NR:	3
KIEROWNIK PRACOWNI: mgr inż. arch. W. Markulisa GŁÓWNY PROJEKTANT: mgr inż. arch. W. Markulisa SPRACOWZDAWCY: mgr inż. arch. Józysz Janik ZESPÓŁ PROJEKTOWY: Adam Przebiera		MIĘ I NAZWISKO NR UPRAWNIENI PODPIS	
63/171/76 63/171/76 SW-32/2006		63/171/76 63/171/76 SW-32/2006	