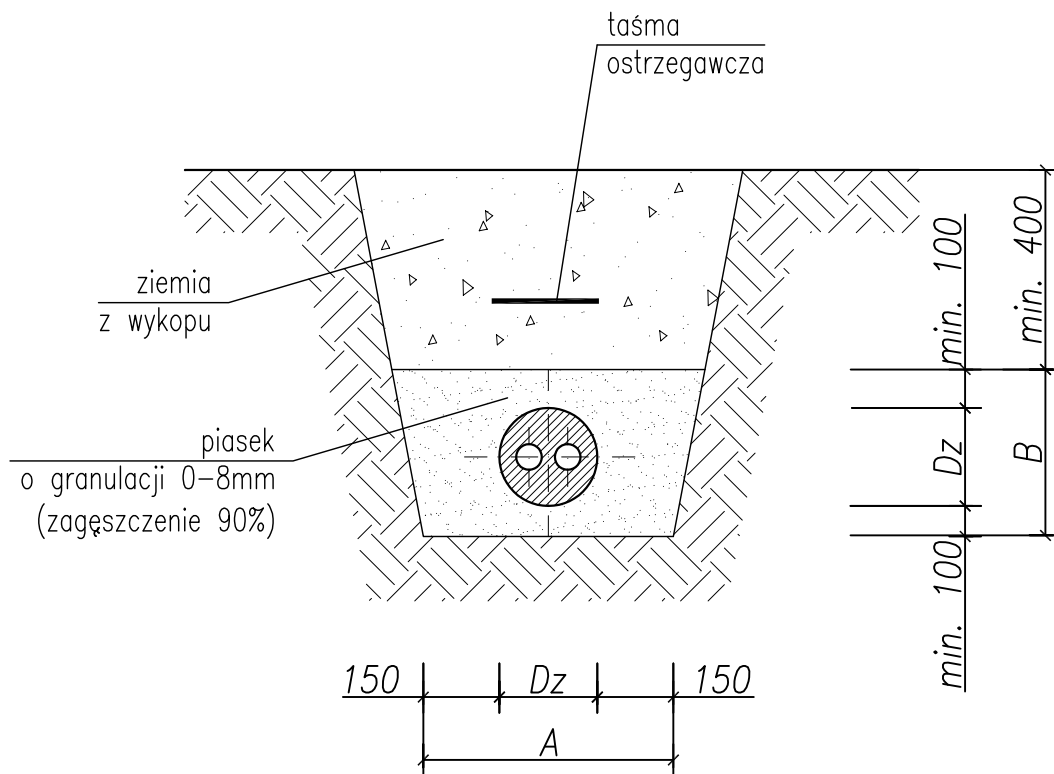


PRZEKRÓJ PRZYŁĄCZA CIEPLNEGO



Dn	Dz	A	B	C
2 ϕ 25/175	ϕ 175	480	min. 380	--
2 ϕ 40/175	ϕ 175	480	min. 380	--
2 ϕ 50/200	ϕ 200	500	min. 400	--

UWAGA:

wymiary podano w [mm]

Prawa autorskie do tego rysunku przysługują ABA. Bez jego zgody rysunek nie może być wykorzystywany lub reprodukowany.



AUTORSKIE
BIURO
ARCHITEKTONICZNE
architekta
Władysława Markuliśa

ul. Kościuszki 11/202
25-310 KIELCE

tel: +48 41 344-29-87
fax: +48 41 344-29-87

OBIEKT:	SYNAGOGA W CHMIELNIKU OŚRODEK DYDAKTYCZNO-MUZEALNY pod nazwą "ŚWIĘTOKRZYSKI SZTETL"		
BRANŻA:	SANITARNA		
STADIUM:	PROJEKT BUDOWLANY/PW		
TEMAT RYSUNKU:	SKALA:	DATA:	RYS.NR:
PRZEKRÓJ PRZYŁĄCZA CIEPLNEGO	-----	07.2010	S-13
		PLIK:	
	IMIĘ I NAZWISKO	NR UPRAWNIEN	PODPIS
KIEROWNIK PRACOWNI:	mgr inż. arch. Władysław Markuliś	63/171/76	
GLÓWNY PROJEKTANT:	Janusz Ławicki	32/77	
SPRAWDZAJĄCY:	mgr inż. Grazyna Wojsa	220/85	
ZESPÓŁ PROJEKTOWY:			