

STUDZIENKA WODMIERZOWA "SW1"

DLA WODMIERZA SKRZYDEŁKOWEGO

DN 20 mm

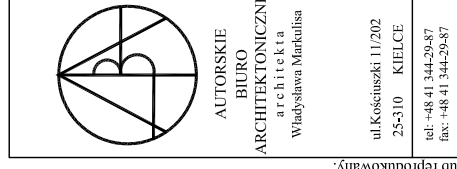
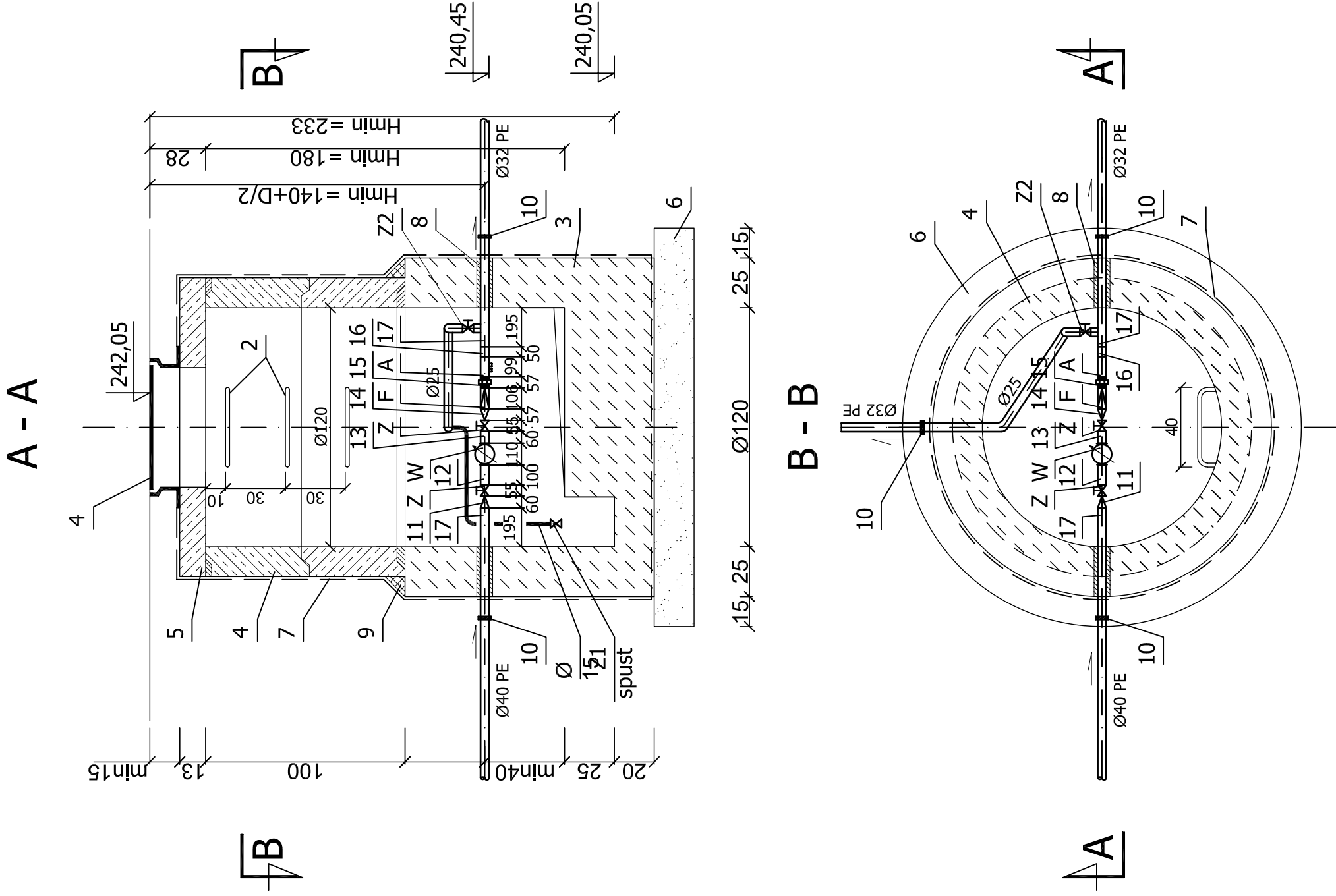
Skala 1: 25

OZNACZENIA :

1. Właz żeliwny Ø600 klasy C - 250
2. Stopnie złazowe ze stali Ø30 mm z izolacją antykorozyjną w pionowym rzędzie co 30 mm
3. Dolna część komory studzienki wymiurwana z cegły klinkierowej pełnej kl. 350 na zaprawie cementowej mark iRz 80
4. Górna część komory studzienki z kręgu żelbetowego Ø 1,2 m wg KB1-38.4.3.(17) lub wymiurwana jak część dolna
5. Płyta pokrywowa żelbetowa PP 144/60 powleczona warstwą Bitgumu (3 kg/m²)
6. Płyta fundamentowa z betonu kl. B-20
7. Izolacja ściany studzienki warstwą Bitgumu (3 kg/m²) z przekładką z folii izolacyjnej
8. Tuleja PVC z wewnętrznymi uszczelkami gumowymi
9. Uszczelnienie styku gliną plastyczną
10. Złączka przejściowa PE STAL z gwintem wewnętrznym
11. Złączka nakrętno-wkrętna zwężkowa 5/4" / 3/4"
12. Łącznik gwintowany 3/4" L = 100 mm
13. Łącznik gwintowany 3/4" L = 60 mm
14. Złączka wkrętna zwężkowa 5/4" / 3/4"
15. Złączka wkrętna równoprzelotowa 5/4"
16. Złączka nakrętna równoprzelotowa 5/4"
17. Rura stalowa ocynkowana Dn-32 mm L = 945 mm - szt. 2

W - Wodomierz skrzydełkowy klasy C Flodis prod. ACTARIS

- Ø20, $g_n = 2,5 \text{ l/s}$; $g_{\text{max}} = 5,0 \text{ m}^3/\text{h}$ - szt. 1
- Z - Zawór odcinający 3/4" ze spustem - szt. 2
- Z1 - Zawór odcinający 1/2" - szt. 1
- Z2 - Zawór odcinający 1" - szt. 1
- F - Filtr siatkowy z osadnikiem 5/4" - szt. 1
- A - Zawór antyskażeniowy EA 251 5/4" - szt. 1



Prawa autorskie do tego rysunku przysługują A.B. Bez jego zgody rysunek nie może być wykorzystywany lub reprodukowany.

OBIEKT:	SYNAGOGA W CHMIELNIKU OSRODEK DYDAKTYCZNO-MUZEAŁNY pod nazwą "ŚWIĘTOKRZYSKI SZTETL"
BRANZA:	SANITARNA
STADIUM:	PROJEKT BUDOWLANY
TEMAT RYSUNKU:	STUDZIENKA WODMIERZOWA SW1
SKALA:	1:25
DATA:	07.2010
RYS.NR:	4
IMIE I NAZWISKO NR UPRAWNIENI	PODPIS
KIEROWNIK PRACOWNI: mgr inż. Władysław Markulis	63/171/76
GŁÓWNY PROJEKTANT: Janusz Ławicki	KL-360/94
SPRAWDZAJĄCY: mgr inż. Grażyna Wojsa	KL-51/93
ZESPÓŁ PROJEKTOWY:	
ul.Kosciuski 11/202 25-310 KIELCE	
tel: +48 41 344-29-87 fax: +48 41 344-29-87	