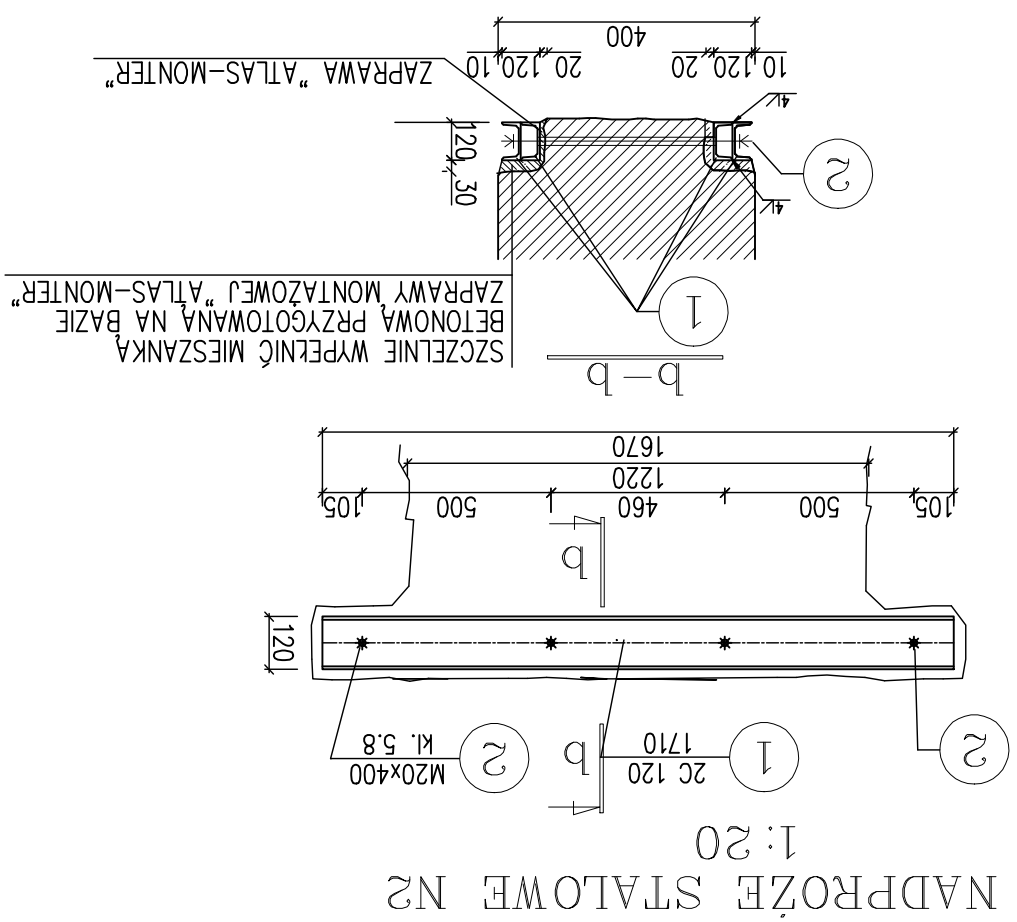


OBJEKT: REMONT ŚWIETLICY WIEJSKIEJ W GRABOWCU		BUDOWA: ARCHITEKTURA	
STADIUM: PROJEKT BUDOWLANY		TYTUŁ RYSUNKU: NADPROŻA STALOWE	
SKALA: 1:20	DATA: 03.2009	PLIK: 12	REZERWA: 12
AUTOR: mgr inż. arch. W. Markulis			
BUDOWA: mgr inż. arch. W. Markulis			
PROJEKT: mgr inż. arch. W. Markulis			
ZAPRAWY: Adam Przepióra			

PROJEKT BUDOWLANY
ARCHITEKTURA
STADIUM
PROJEKT BUDOWLANY
TYTUŁ RYSUNKU
NADPROŻA STALOWE
SKALA
1:20
DATA
03.2009
PLIK
12
REZERWA
12

Projekt wykonany na zlecenie inwestora
 w celu wybudowania obiektu w miejscowości Grabowce



NADPROŻA
 1:20