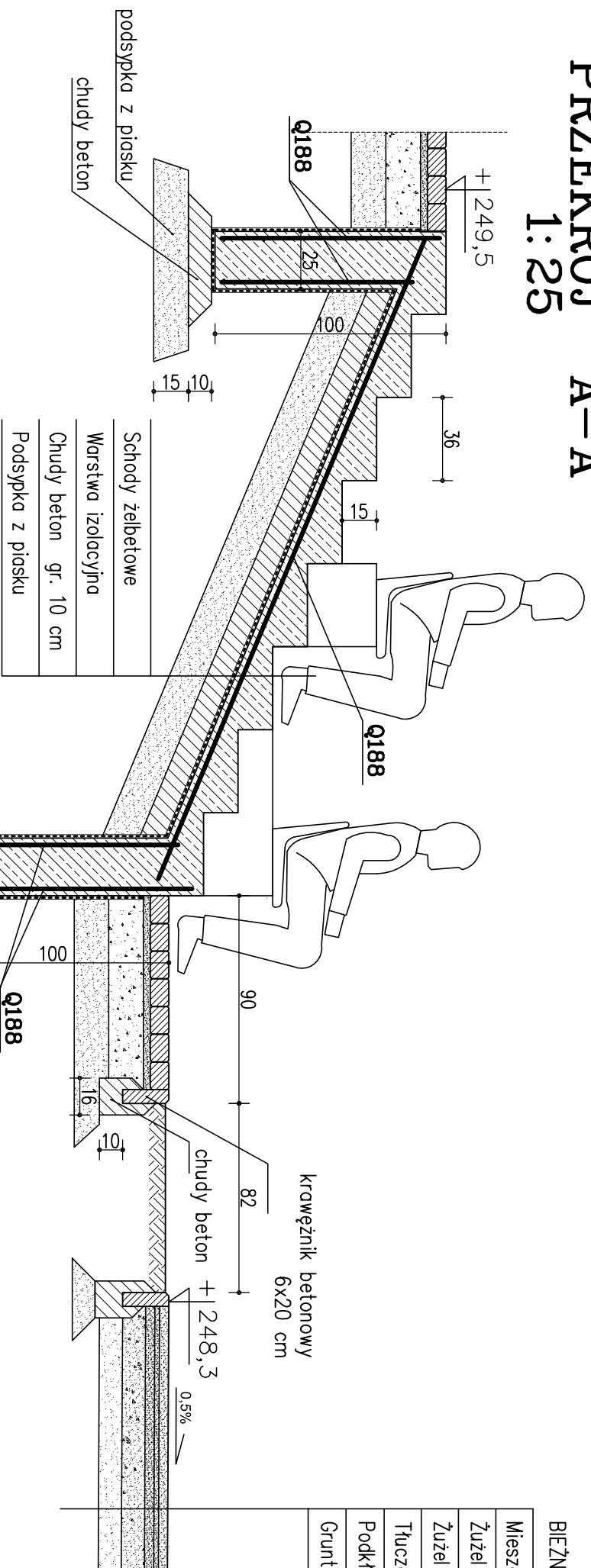


# PRZEKRÓJ A-A 1:25



Schody żelbetowe
Warstwa izolacyjna
Chudy beton gr. 10 cm
Podsypka z piasku

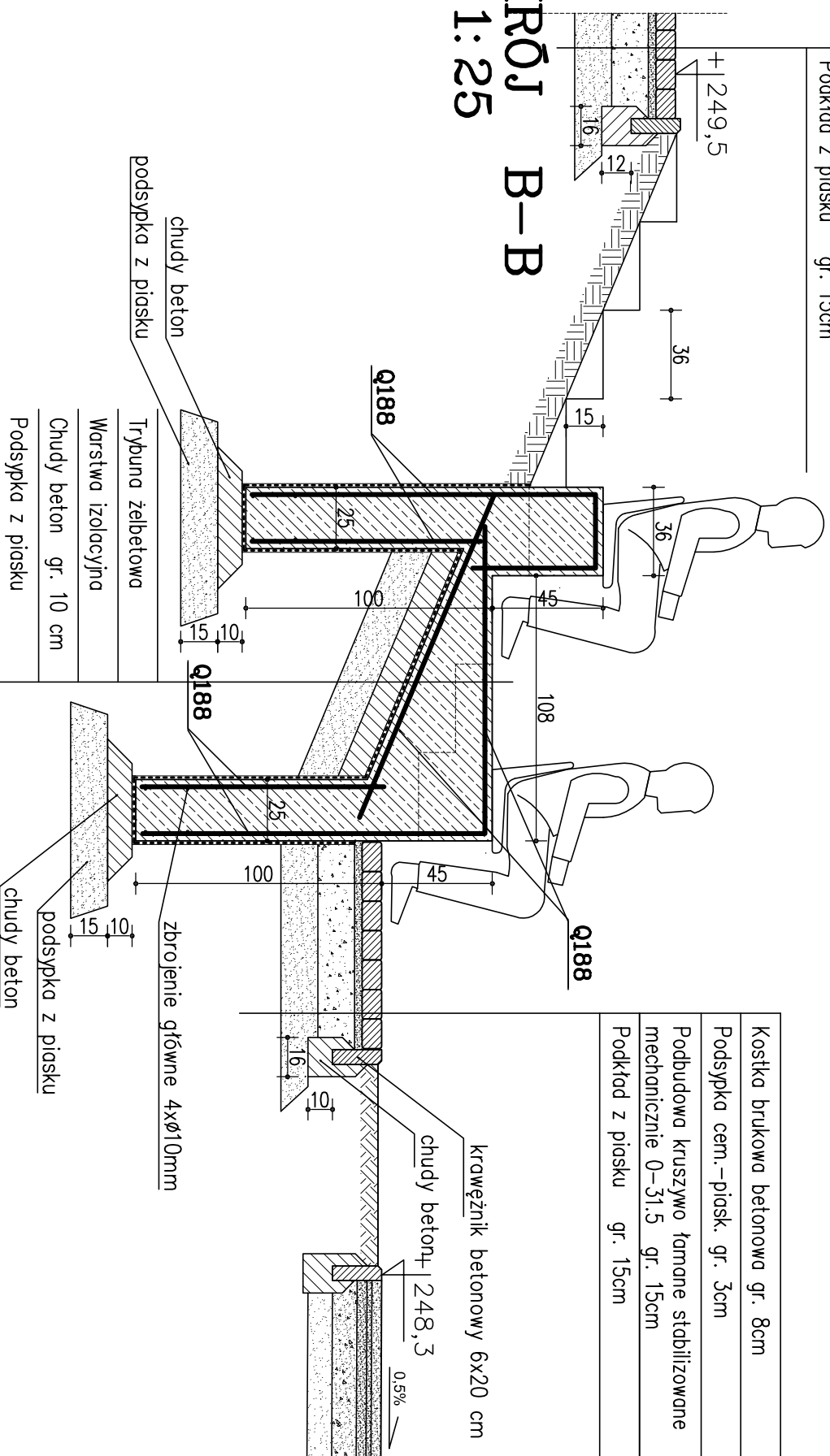
Kostka brukowa betonowa gr. 8cm
Podsypka cem.-piask. gr. 3cm
Podbudowa kruszywo tamane stabilizowane mechanicznie 0-31,5 gr. 15cm
Podkład z piasku gr. 15cm

Podsypka z piasku
chudy beton

## BIEŻNIA

Mieszanka żuźla , grysu i glinki	gr. 4 cm
Żuźel wielkopieczowy frakcja 5-20mm gr. 2cm	
Żuźel wielkopieczowy frakcja 10-50mm gr. 4cm	
Tłuźeń kamienny $\varnothing$ 20-80 gr.10cm	
Podkład z piasku gr.10cm	
Grunt rodzimny	

# PRZEKRÓJ B-B 1:25



Kostka brukowa betonowa gr. 8cm
Podsypka cem.-piask. gr. 3cm
Podbudowa kruszywo tamane stabilizowane mechanicznie 0-31,5 gr. 15cm
Podkład z piasku gr. 15cm

chudy beton
Trybuna żelbetowa
Warstwa izolacyjna
Chudy beton gr. 10 cm
Podsypka z piasku

chudy beton
zbrojenie głównie 4xØ10mm
Podsypka z piasku
chudy beton

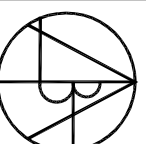
krawężnik betonowy 6x20 cm

chudy beton 248,3

Prawa autorskie do tego rysunku przysługują ABA.  
Bez jego zgody rysunek nie może być wykorzystywany  
lub reprodukowany.

**BETON ARCHITEKTONICZNY**  
**B25 W8 F150 (C20/25)**  
Stal: – BSt500M  
**KLASA EKSPOZYCJI XC2, XA2**

**UWAGI:**  
– WMIARY PODANO W CENTYMETRACH.  
**Q188** – siatka stalowa zgrzewana  $\varnothing 6/\varnothing 6$  co 15/15cm

		<b>OBIEKT:</b> KOMPLEKS REKREACYJNO-SPORTOWY W CHMIELNIKU	
<b>BRANŻA:</b> ARCHITEKTURA	<b>STADIUM:</b> PROJEKT BUDOWLANY	<b>SKALA:</b>	<b>DATA:</b>
<b>TEMA:</b> RYSUNKU:			<b>RYS.NR:</b>
<b>AUTORSKIE BIURO ARCHITEKTONICZNE</b> architektura wiodysana Markullisa	<b>WIDOWINIA, BOISKA DO PIKI NOŻNEJ PRZEKRÓJE A-A, B-B ROZWIĄZANIE ALTERNATYWNE</b>	1:25	03.2010
<b>KIEROWNIK PRACOWNI:</b> mgr inż. arch. Włodzisław Morhulis 63/171/76	<b>MIĘT I NAZWISKO</b>		<b>PLIK:</b>
<b>GŁÓWNY PROJEKTANT:</b> mgr inż. arch. Włodzisław Morhulis 63/171/76			<b>NR UPRAWNIENI</b>
<b>SPRAWDZAJĄCY:</b> mgr inż. arch. Janusz Janik SW-32/2006			<b>PODPIS</b>
<b>ZESPÓŁ PROJEKTOWY:</b> Ryszard Lasicki			
tel: +48 41 344-29-87			
fax: +48 41 344-29-87			