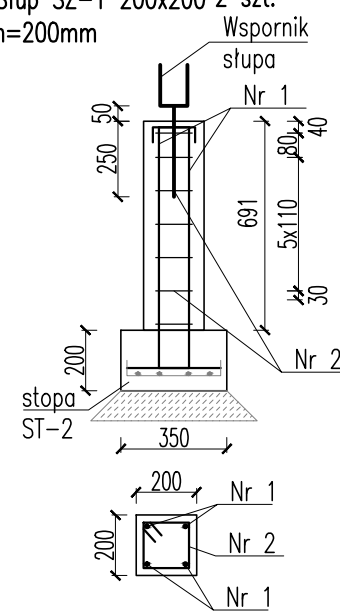
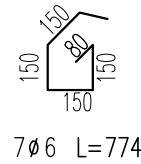


Słup SZ-1 200x200 2 szt.
h=200mm



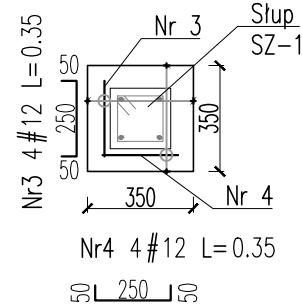
Nr1 4 #12 L=1.14



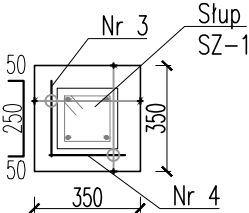
W słupie żelbetowym należy osadzić wsporniki stalowe pod słup drewniany.
Model: PPD100/90/G
mocowanie CNA 4x40
(według oznaczeń Simpson Strong-Tie dopuszczalne inne rozwiązania)

Nr	Ilość [szt]	Śred [mm]	Długość [mm]	Ø6	#12
1	4	#12	1140		4.6
2	7	Ø6	774	5.4	
RAZEM wg średnic [m]				5.4	4.6
MASA 1mb [kg/m]				0.222	0.888
RAZEM wg średnic [kg]				1.2	4.1
RAZEM wg gat. stali [kg]				1.2	4.1

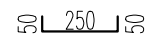
Stopa ST-2 350x350 2 szt.



Nr3 4 #12 L=0.35

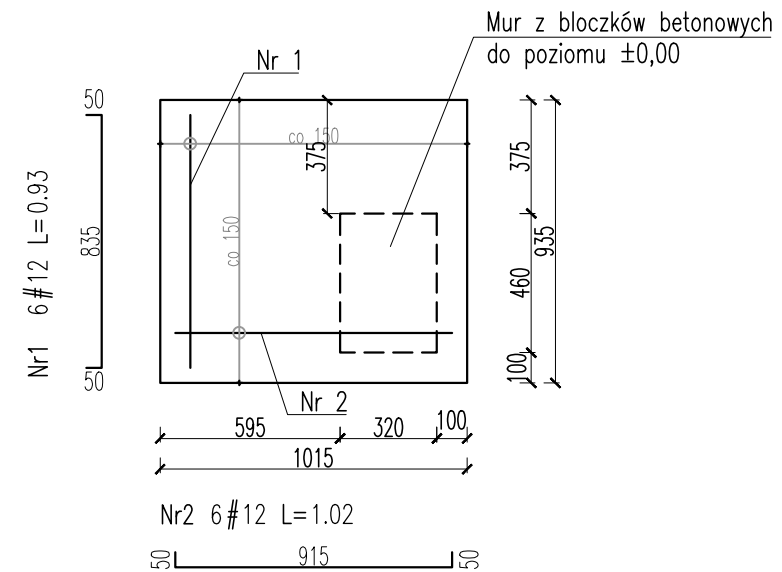


Nr4 4 #12 L=0.35



Nr	Ilość [szt]	Śred [mm]	Długość [mm]	Ø6	#12
3	4	#12	350		1.4
4	4	Ø12	350		1.4
RAZEM wg średnic [m]				-	2.8
MASA 1mb [kg/m]				0.222	0.888
RAZEM wg średnic [kg]				-	2.5
RAZEM wg gat. stali [kg]				-	2.5

Stopa ST-1 1405x895 1 szt.
h=300mm

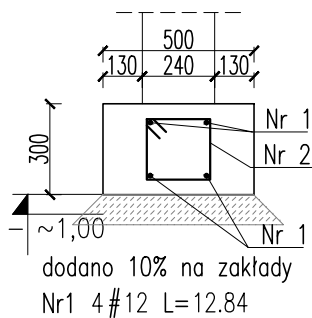


Nr1 6 #12 L=0.93

Nr	Ilość [szt]	Śred [mm]	Długość [mm]	Ø6	#12
1	6	#12	930		5.6
2	6	#12	1020		6.1
RAZEM wg średnic [m]				-	11.7
MASA 1mb [kg/m]				0.222	0.888
RAZEM wg średnic [kg]				-	10.4
RAZEM wg gat. stali [kg]				-	10.4

Ława Ł1 500x300 L= 11.67 m

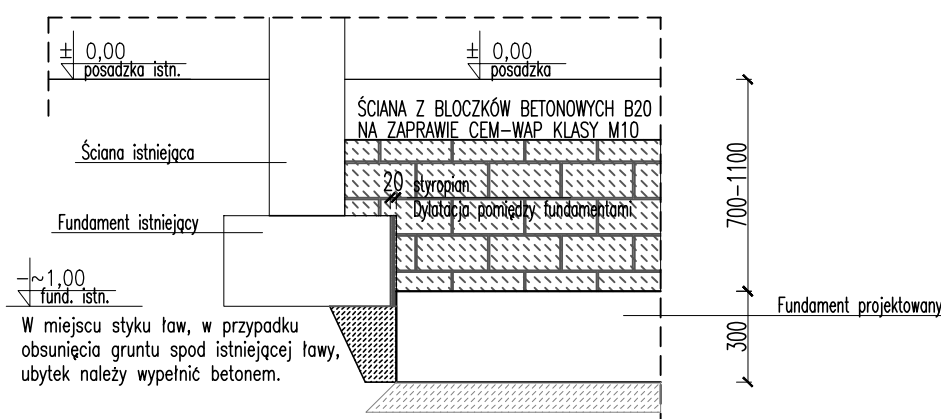
Poziom posadowienia ławy dostosować do istniejących ław, lecz nie wyżej niż -1,00 m n.p.t



48Ø6 L=980
rozstaw co 250

Nr1 4 #12 L=12.84

Nr	Ilość [szt]	Śred [mm]	Długość [mm]	Ø6	#12
1	4	#12	12840		51.4
2	48	Ø6	980	47.0	
RAZEM wg średnic [m]				47.0	51.4
MASA 1mb [kg/m]				0.222	0.888
RAZEM wg średnic [kg]				10.4	45.6
RAZEM wg gat. stali [kg]				10.4	45.6



W miejscu styku ław, w przypadku obsunięcia gruntu spod istniejącej ławy, ubytek należy wypełnić betonem.

BETON B25 (C20/25)
STAL A-IIIIN (B500SP)
Ø STAL A-I (PB240)

Grubość otuliny dla wieńców i elementów powyżej poziomu terenu:

Otulina dołem : 20 mm
Otulina górą : 20 mm
Otulina boczna: 20 mm

Grubość otuliny dla elementów zagłębionych w gruncie:

Otulina dołem : 50 mm
Otulina górą : 50 mm
Otulina boczna: 50 mm

Inwestor: GMINA CHMIELNIK PLAC KOŚCIUSZKI 7; 26-020 CHMIELNIK		Jednostka projektowa: Pracownia Projektowa ul. Leśna 102A, 26-020 Chmielnik tel: 509-303-541 e-mail: biuro@kandlbuildingdesign.pl; www.kandlprojekty.pl		K&L BUILDING DESIGN	
Inwestycja: ROZBUDOWA I PRZEBUDOWA ŚWIETLICY WIEJSKIEJ W MSC. HOLENDRY, GM. CHMIELNIK, DZ.EWID. NR 31		Projektant: branża konstrukcyjna: inż. Krzysztof Oleś SWK/0019/POOK/08		Podpis:	
Treść rysunku: ZBROJENIE FUNDAMENTÓW		Opracował: mgr inż. Zenon Krzemiński		Opracował: mgr inż. Łukasz Kułaga	
Data: WRZESIEŃ 2017	Skala: 1:25	Rysunek Nr: K-04	Faza: PROJEKT BUDOWLANY		
Uwaga Niniejsza dokumentacja ani żadna jej część nie może być powielana ani rozpowszechniana bez zgody właściciela praw autorskich.					