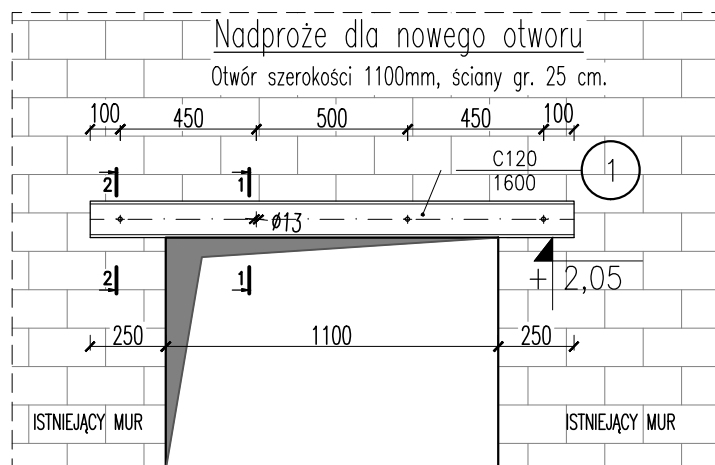


Nadproże w istniejącej ścianie BST-1 3 szt.

SKALA 1:25

SKALA 1:25



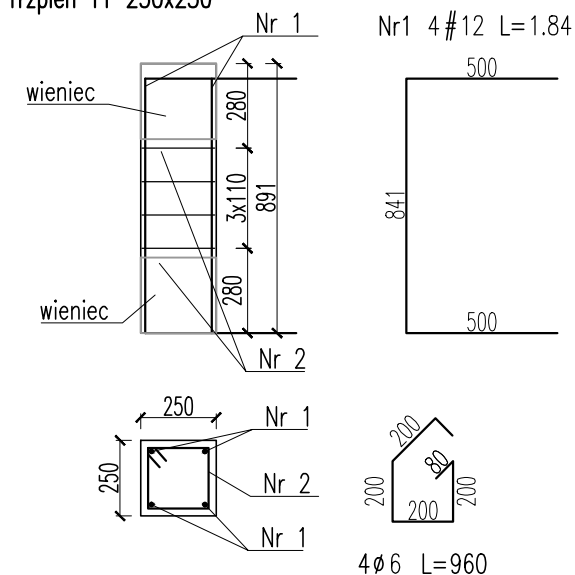
UWAGA:

Jedną belkę wykonać bez otworów.
Otwory w belce wierceć wykonać na montażu.

Montaż nadproża:

1. Wykuć w ścianie po jednej stronie bruzdę na belkę nadprożową.
2. Bruzdę wypełnić zaprawą bezskurczową lub pęczniącą np. CX-15 lub podobną.
3. Zainstalować belkę.
4. Wykuć bruzdę po drugiej stronie ściany i tymczasowo zamontować drugą belkę.
5. Przewiercić ścianę wykorzystując otwory w pierwszej belce, tak by uzyskać ślad na drugiej belce nadprożowej.
6. W ustalonych miejscach na drugiej belce wywiercić otwory pod pręty spinające obie belki nadprożowe.
7. Zainstalować drugą belkę z wykorzystaniem zaprawy jak wyżej.
8. Skręcić przelotowo przez ścianę obie belki nadprożowe.
9. Wykuć wymagany otwór.
10. Nadproże ościeżać otynkować z zastosowaniem siatki stalowej.

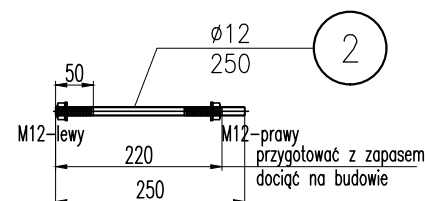
Trzpień T1 250x250



Trzpień mocować po bokach do ściany murowanej za pomocą łączników do ścian murowanych lub wypuszczając pręty stalowe wchodzące w każdą spoinę.

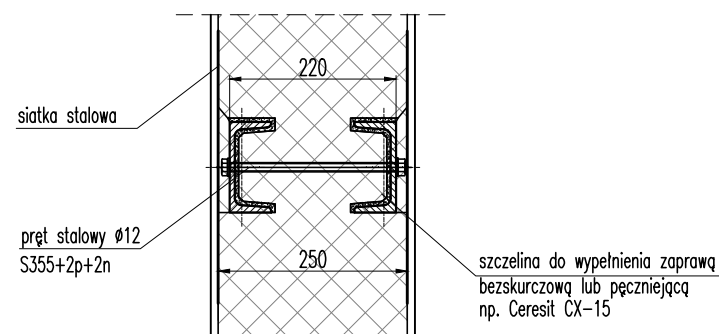
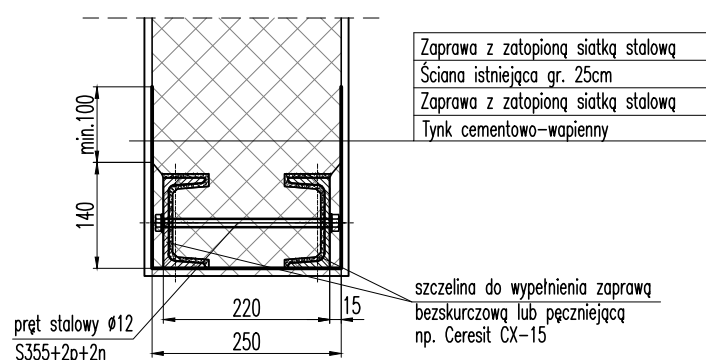
Nr	Ilość [szt]	Śred [mm]	Dług [mm]	Ø6	#12
1	4	#12	1840		7.4
2	4	Ø6	960	3.8	
RAZEM wg średnic [m]				3.8	7.4
MASA 1mb [kg/m]				0.222	0.888
RAZEM wg średnic [kg]				0.8	6.6
RAZEM wg gat. stali [kg]				0.8	6.6

SKALA 1:10



1-1

2-2



BETON B25 (C20/25)
STAL A-IIIIN (B500SP)
Ø STAL A-I (PB240)

Grubość otuliny dla wieńców i elementów powyżej poziomu terenu:

Otulina dołem : 20 mm
Otulina górą : 20 mm
Otulina boczna: 20 mm

Grubość otuliny dla elementów zagłębionych w gruncie:

Otulina dołem : 50 mm
Otulina górą : 50 mm
Otulina boczna: 50 mm

Inwestor: GMINA CHMIELNIK PLAC KOŚCIUSZKI 7; 26-020 CHMIELNIK		Jednostka projektowa: Pracownia Projektowa ul. Leśna 102A, 26-020 Chmielnik tel: 509-303-541 e-mail: biuro@kandlbuildingdesign.pl; www.kandlprojekty.pl		K&L BUILDING DESIGN	
Inwestycja: ROZBUDOWA I PRZEBUDOWA ŚWIETLICY WIEJSKIEJ W MSC. HOLENDRY, GM. CHMIELNIK, DZ.EWID. NR 31		Projektant: branża konstrukcyjna: inż. Krzysztof Oleś SWK/0019/POOK/08		Podpis:	
Treść rysunku: ZBROJENIE TRZPIENIA ŻELBETOWEGO, NADPROŻE W ŚCIANIE ISTNIEJĄCEJ		Opracował: mgr inż. Zenon Krzemiński		Opracował: mgr inż. Łukasz Kułaga	
Data: WRZESIEŃ 2017	Skala: 1:25/1:10	Rysunek Nr: K-06	Faza: PROJEKT BUDOWLANY		
Uwaga Niniejsza dokumentacja ani żadna jej część nie może być powielana ani rozpowszechniana bez zgody właściciela praw autorskich.					