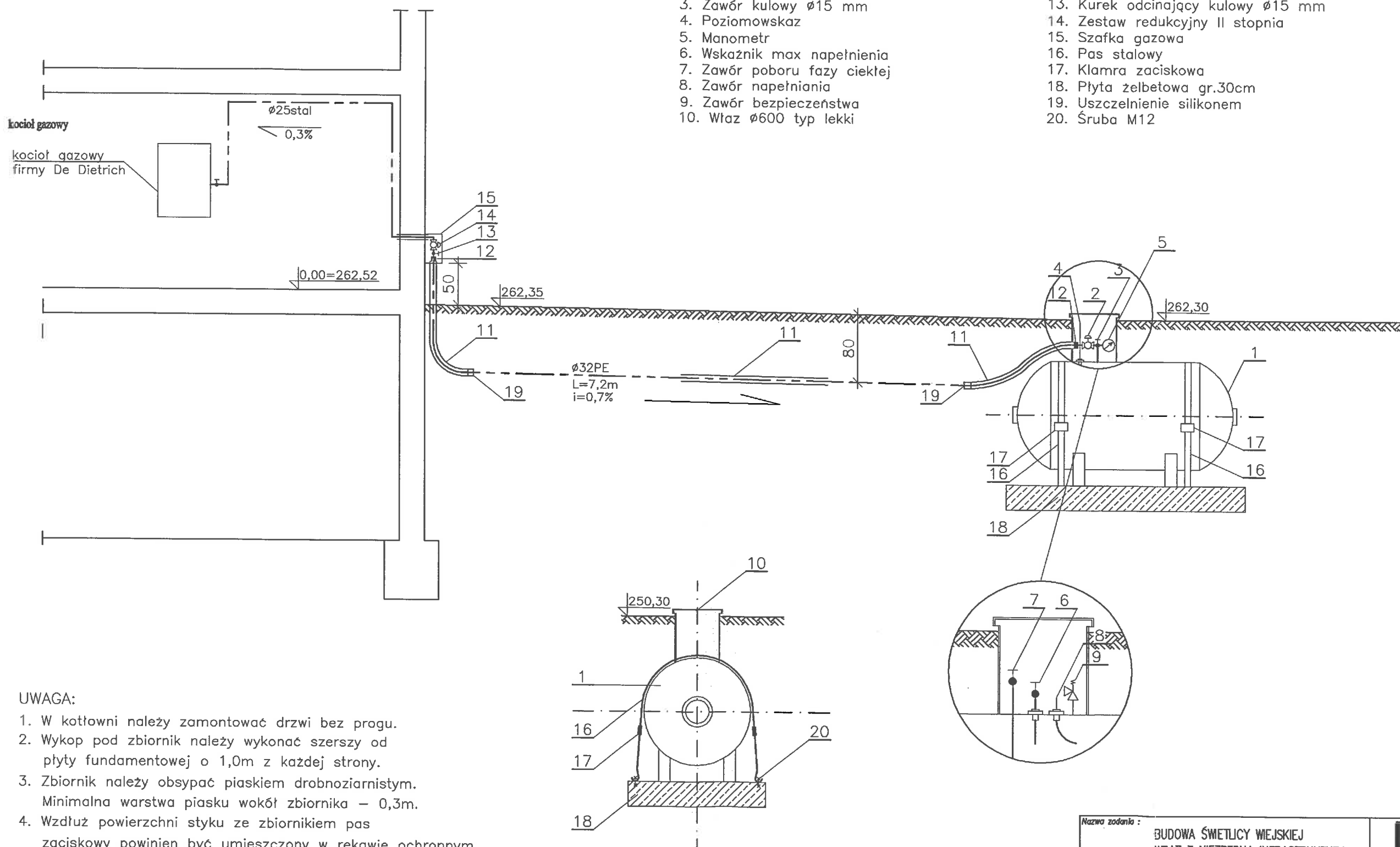


LEGENDA:


1. Zbiornik o pojemności 2700l
2. Zestaw redukcyjny I stopnia
3. Zawór kulowy  $\varnothing 15$  mm
4. Poziomowskaz
5. Manometr
6. Wskaźnik max napętnienia
7. Zawór poboru fazy ciekłej
8. Zawór napętnienia
9. Zawór bezpieczeństwa
10. Właz  $\varnothing 600$  typ lekki

11. Rura ochronna
12. Złączka adaptacyjna PE/stal
13. Kurek odcinający kulowy  $\varnothing 15$  mm
14. Zestaw redukcyjny II stopnia
15. Szafka gazowa
16. Pas stalowy
17. Klamra zaciskowa
18. Płyta żelbetowa gr.30cm
19. Uszczelnienie silikonem
20. Śruba M12



UWAGA:

1. W kotłowni należy zamontować drzwi bez progu.
2. Wykop pod zbiornik należy wykonać szerszy od płyty fundamentowej o 1,0m z każdej strony.
3. Zbiornik należy obsypać piaskiem drobnoziarnistym. Minimalna warstwa piasku wokół zbiornika – 0,3m.
4. Wzdłuż powierzchni styku ze zbiornikiem pas zaciskowy powinien być umieszczony w rękawie ochronnym.

Nazwa zadania :		BUDOWA ŚWIEŁICY WIEJSKIEJ WRAZ Z NIEZBĘDĄ INFRASTRUKTURĄ W MIEJSCOWOŚCI ŁUGI		
Adres inwestycji :		działka nr 638 m. Ługi, gm. Chmielnik woj. świętokrzyskie		
Treść :		PROFIL ZEWNĘTRZNEJ INSTALACJI GAZOWEJ		Etap : PROJEKT BUDOWLANY Symbol projektu/nr części : BWS/1
Projektował :		mgr inż. Dorota Szywała		Data : 11.2016
Sprawdził :		inż. Monika Burczyn		Nr rysunku : S-05
nr uprawnień :		SWK/0047/P00S/04		Podpis:
nr uprawnień :		SWK/0134/PWOS/05		Podpis: